



## CONCURSO PÚBLICO PARA TÉCNICO-ADMINISTRATIVO EM EDUCAÇÃO

### TÉCNICO EM ELETRÔNICA – Nível “D”

TIPO 1

Editais UFU/PROGEP/052/2016

### SÓ ABRA QUANDO AUTORIZADO

LEIA ATENTAMENTE AS INSTRUÇÕES

1. Verifique se este caderno contém um total de **50** questões.
2. Fique atento aos avisos a serem feitos pelo chefe de setor.
3. Após ser autorizado, abra o caderno, verifique o seu conteúdo e solicite imediatamente a troca caso falem folhas ou existam falhas na impressão.
4. Transfira cada uma de suas respostas para a **Folha de Respostas** conforme as instruções lá contidas.
5. Para se dirigir aos fiscais, levante o braço e aguarde ser atendido.
6. O candidato que for flagrado com **telefone celular** ou outro aparelho eletrônico, **mesmo desligado**, terá a sua prova anulada. Não leve o celular ou outro aparelho eletrônico para o banheiro, pois o porte destes, nessa situação, também ocasionará a anulação da prova.
7. É de responsabilidade do candidato a entrega de sua Folha de Resposta.
8. Ao término da prova, este caderno deverá ser levado pelo candidato.

**OBS.: os fiscais não estão autorizados a dar informações sobre esta prova.**

---

RESERVA

## LÍNGUA PORTUGUESA

A guerra é a política destituída de metáfora, o momento em que os agentes abrem mão da mediação discursiva e optam pelo ato físico de dominar. A despeito do controle das riquezas materiais e de todos os sentidos simbólicos, a realização do fenômeno militar é, no fim, a imposição do poder de um grupo sobre outro.

5 A Segunda Guerra Mundial cujo fim no cenário europeu aconteceu há 70 anos levou a vontade de dominação a feições arquetípicas. Desde fins do século XIX desenvolvia-se o capitalismo industrial, com a aparente vitória da direita liberal nos planos econômico e político. Mas, nas primeiras décadas do século seguinte a receita ampliou a miséria, terreno  
10 prenhe no qual brotaram ideologias de extrema-direita: o fascismo italiano e o nazismo alemão – que se configuraram em planejamento sistemático de expansão armada, controle absoluto das massas trabalhadoras e extermínio físico das oposições.

Resultado de um programa gestado no espectro político hegemônico no Ocidente, o relâmpago nazista, que se pôs à mostra na década de 1930, partia de lugares ideológicos tão reconhecíveis que custou a encontrar oposição verdadeira. Hitler, Mussolini e seus  
15 aliados só enfrentaram duas resistências cerradas: outras potências imperiais quando se viram confrontadas, e os milhões de combatentes informais, que compuseram a grande barreira ideológica ao projeto nazista de aniquilação, como se pode ler no artigo de Chico Teixeira.

Em um mundo que já viveu O Horror, o anteparo à tragédia política – seja aquela  
20 aberta da guerra formal, seja a velada como os 50 mil homicídios dolosos anuais no Brasil – é o exercício diário da consciência, da percepção da injustiça presente no ato corriqueiro, que é permitir, sejam quais forem as circunstâncias, a dominação de outrem.

ELIAS, Rodrigo. *Revista de História da Biblioteca Nacional*. Ano 10, No. 116, maio de 2015, p. 5.

### QUESTÃO 01

Assinale a alternativa em que se reconhece marca de opinião do autor com função argumentativa.

- A) “A Segunda Guerra Mundial cujo fim no cenário europeu aconteceu há 70 anos levou a vontade de dominação a feições arquetípicas.” (linhas 5 e 6)
- B) “A guerra é a política destituída de metáfora, o momento em que os agentes abrem mão da mediação discursiva e optam pelo ato físico de dominar.” (linhas 1 e 2)
- C) “A despeito do controle das riquezas materiais e de todos os sentidos simbólicos, a realização do fenômeno militar é, no fim, a imposição do poder de um grupo sobre outro.” (linhas 2-4)
- D) “Desde fins do século XIX desenvolvia-se o capitalismo industrial, com a aparente vitória da direita liberal nos planos econômico e político.” (linhas 6-8)

### QUESTÃO 02

Assinale a alternativa em que a proposição em negrito tem por função acrescentar uma informação adicional, podendo, portanto, ser omitida.

- A) “A guerra é a política destituída de metáfora, **o momento em que os agentes abrem mão da mediação discursiva e optam pelo ato físico de dominar.**” (linhas 1 e 2)
- B) “A Segunda Guerra Mundial **cujo fim no cenário europeu aconteceu há 70 anos** levou a vontade de dominação a feições arquetípicas.” (linhas 5 e 6)
- C) “Em um mundo que já viveu O Horror, o anteparo à tragédia política – seja aquela aberta da guerra formal, seja a velada como os 50 mil homicídios dolosos anuais no Brasil – **é o exercício diário da consciência [...].**” (linhas 19-21)
- D) “Mas nas primeiras décadas do século seguinte a receita ampliou a miséria, **terreno prenehe no qual brotaram ideologias de extrema-direita [...].**” (linhas 8-9)

### QUESTÃO 03

Desde fins do século XIX **desenvolvia-se** o capitalismo industrial, com a aparente vitória da direita liberal nos planos econômico e político. Mas nas primeiras décadas do século seguinte a receita **ampliou** a miséria, terreno prenehe no qual brotaram ideologias de extrema-direita [...].” (linhas 6-9)

No trecho acima, observa-se a alternância dos tempos verbais. Essa alternância objetiva contrastar

- A) uma narrativa com tempo vago com outra passada habitual.
- B) um fato passado não totalmente concluído com outro já concluído.
- C) um fato passado como se fosse atual com outro que continua do passado até o presente.
- D) uma ação passada habitual com outra já concluída no momento da enunciação.

### QUESTÃO 04

Hitler, Mussolini e seus aliados só enfrentaram duas resistências cerradas: **outras potências imperiais quando se viram confrontadas, e os milhões de combatentes informais, que compuseram a grande barreira ideológica ao projeto nazista de aniquilação [...].**” (linhas 14-17)

Assinale a alternativa que apresenta a relação de sentido estabelecida entre a proposição em negrito acima com a que lhe antecede.

- A) Explicação.
- B) Síntese.
- C) Justificativa.
- D) Restrição.

### QUESTÃO 05

**A despeito** do controle das riquezas materiais e de todos os sentidos simbólicos, a realização do fenômeno militar é, no fim, a imposição do poder de um grupo sobre outro. (linhas 2-4)

Assinale a alternativa que substitui a expressão em negrito acima sem alterar o significado da proposição.

- A) Diante.
- B) Ao contrário.
- C) Em consequência.
- D) Apesar.

## LEGISLAÇÃO

### QUESTÃO 06

O Decreto nº. 1.171, de 22 de junho de 1994, aprova o Código de Ética Profissional do Servidor Público Civil do Poder Executivo Federal. Sobre as Comissões de Ética, assinale a alternativa que **NÃO** está de acordo com o texto legal.

- A) Para fins de apuração do comprometimento ético, entende-se por servidor público todo aquele que, por força de lei, contrato ou de qualquer ato jurídico, preste serviços de natureza permanente, temporária ou excepcional, ainda que sem retribuição financeira, desde que ligado direta ou indiretamente a qualquer órgão do poder estatal, como as autarquias, as fundações públicas, as entidades paraestatais, as empresas públicas e as sociedades de economia mista, ou em qualquer setor no qual prevaleça o interesse do Estado.
- B) As decisões da Comissão de Ética, na análise de qualquer fato ou ato submetido à sua apreciação ou por ela levantado, serão resumidas em ementa e, com a omissão dos nomes dos interessados, divulgadas no próprio órgão, bem como remetidas às demais Comissões de Ética, criadas com o fito de formação da consciência ética na prestação de serviços públicos. Uma cópia completa de todo o expediente deverá ser remetida à Secretaria da Administração Federal da Presidência da República.
- C) À Comissão de Ética cabe fornecer aos organismos encarregados da execução do quadro de carreira dos servidores os registros sobre sua conduta ética, para o efeito de instruir e fundamentar promoções e para todos os demais procedimentos próprios da carreira do servidor público.
- D) A pena aplicável ao servidor público pela Comissão de Ética é a de censura e sua fundamentação constará do respectivo parecer, assinado por todos os seus integrantes, com ciência do faltoso.

**QUESTÃO 07**

Em relação à questão a seguir, assinale a alternativa **INCORRETA**.

A Gratificação por Encargo de Curso ou Concurso (GRECC) é devida ao servidor que, em caráter eventual,

- A) atuar como instrutor em curso de formação, de desenvolvimento ou de treinamento, regularmente instituído no âmbito da administração pública federal.
- B) participar de banca examinadora ou de comissão para exames orais, para análise curricular, para correção de provas discursivas, para elaboração de questões de provas ou para julgamento de recursos intentados por candidatos.
- C) participar da aplicação, fiscalizar ou avaliar provas de exame vestibular ou de concurso público ou supervisionar essas atividades.
- D) participar da logística de preparação e de realização de concurso público, envolvendo atividades de planejamento, coordenação, supervisão, execução e avaliação de resultado, mesmo que tais atividades estejam incluídas entre as suas atribuições permanentes.

**QUESTÃO 08**

A Lei nº. 8.429, de 02 de junho de 1992, dispõe sobre as sanções aplicáveis aos agentes públicos nos casos de enriquecimento ilícito no exercício de mandato, cargo, emprego ou função na Administração Pública direta, indireta ou fundacional e dá outras providências.

Em relação a essa lei, assinale a alternativa **INCORRETA**.

- A) As disposições desta lei são aplicáveis, no que couber, àquele que, mesmo não sendo agente público, induza ou concorra para a prática do ato de improbidade ou dele se beneficie sob qualquer forma direta ou indireta.
- B) Reputa-se agente público, para os efeitos desta lei, apenas aquele que exerce, de forma permanente e remunerada, por eleição, nomeação, designação, contratação ou qualquer outra forma de investidura ou vínculo, mandato, cargo, emprego ou função nas entidades da administração direta, indireta ou fundacional de qualquer dos Poderes da União, dos Estados, do Distrito Federal e dos Municípios.
- C) Constitui ato de improbidade administrativa, importando enriquecimento ilícito, aceitar emprego, comissão ou exercer atividade de consultoria ou assessoramento para pessoa física ou jurídica que tenha interesse suscetível de ser atingido ou amparado por ação ou omissão decorrente das atribuições do agente público, durante a atividade.
- D) Constitui ato de improbidade administrativa, que causa lesão (prejuízo) ao erário, permitir, facilitar ou concorrer para que terceiro se enriqueça ilicitamente.

### QUESTÃO 09

A Lei nº. 9.784, de 29 de janeiro de 1.999, regula o Processo Administrativo no âmbito da Administração Pública Federal.

Os atos administrativos deverão ser motivados, com indicação dos fatos e dos fundamentos jurídicos, **EXCETO**, quando

- A) neguem, limitem ou afetem direitos ou interesses.
- B) dispensem ou declarem a inexigibilidade de processo licitatório.
- C) não decidam processos administrativos de concurso ou seleção pública.
- D) deixem de aplicar jurisprudência firmada sobre a questão ou discrepem de pareceres, laudos, propostas e relatórios oficiais.

## NOÇÕES DE INFORMÁTICA

### QUESTÃO 10

Sobre o Windows 7, assinale a alternativa correta.

- A) O Prompt de Comando no Windows 7 é uma interface que permite que o usuário digite comandos e obtenha respostas diretamente do sistema operacional, por exemplo, color [attr] em que "attr" especifica os atributos de cor da saída do console.
- B) O Windows 7 funciona em processadores "multi-core" e está disponível nas versões de 12 bits e de 16 bits, sendo que as versões de 12 bits dão suporte a processadores de até 4 núcleos e as versões de 16 bits dão suporte a processadores de até 8 núcleos.
- C) Para abrir o menu Iniciar do Windows 7, pressione a tecla "Logotipo do Windows" + D e, para fechar o menu Iniciar, pressione a tecla "Logotipo do Windows" + E.
- D) Para visualizar ficheiros ".help" no Windows 7, basta invocar o programa SevenHelp.exe, que vem sendo atualizado e constitui funcionalidade que integra o Windows 7.

### QUESTÃO 11

Sobre o MS-Word 2007, assinale a alternativa correta.

- A) No MS-Word 2007, o espaçamento entre linhas pode ser alterado ao se selecionar "Parágrafo", no grupo "Página Inicial" da guia "Espaçamento entre Linhas" e, na sequência, alterar o espaçamento antes e depois do parágrafo selecionado.
- B) Para criar um documento novo no MS-Word 2007, utilize as teclas de atalho "Ctrl + N" e, na sequência, ao abrir a caixa de diálogo "Abrir", escolha o arquivo que deseja abrir em algum ficheiro ou pasta de arquivos disponível na caixa de diálogo.
- C) Para adicionar uma nova página no MS-Word 2007, selecione o local onde deseja inserir uma nova página em um documento e, na sequência, selecione "Página em Branco", no grupo "Páginas" da guia "Inserir".
- D) Para alterar as margens de um documento no Word 2007, selecione "Configurar Página", no grupo "Margens" da guia "Inserir" e, na sequência, selecione o tipo de margem desejado ou "Margens Personalizadas" e, em seguida, informe os novos valores.

**QUESTÃO 12**

Sobre o MS-Excel 2007, assinale a alternativa correta.

- A) A fórmula =E(A1>A2;A3>A2) retorna FALSO e a fórmula =OU(A1>A2;NÃO(A3>A2)) retorna FALSO, se a célula A1 = 3, A2 = 5 e A3 = 7.
- B) A fórmula =ARREDONDAR.PARA.CIMA(D1;D2) retorna 4, se D1 = 4,2 e D2 = 0 e retorna -10, se D1 = 5,8 e D2 = -2.
- C) A fórmula =SE(NÃO(E(B2>B1;B3>B2));"Não Ok";"Ok") retorna "Não Ok", se B1 = 2, B2 = 4 e B3 = 6 e retorna "Ok", se B1 = 7, B2 = 5 e B3 = 3.
- D) A fórmula =TEXTO(C1;"dd") calcula o dia da semana da data e retorna o nome completo do dia da semana, se a célula C1 contiver o valor "07/09/2016", ou seja, neste caso, "quarta-feira", pois 07 de setembro de 2016 foi uma quarta-feira.

**QUESTÃO 13**

Sobre o MS-PowerPoint 2007, assinale a alternativa correta.

- A) Para alterar o modo de exibição de um "slide" para "Anotações", selecione "Anotações", no grupo "Apresentação de Slides" da guia "Modos de Exibição".
- B) Para mudar a orientação de um slide no PowerPoint 2007, ou seja, "Retrato" ou "Paisagem", selecione "Orientação do Slide", no grupo "Configurar" da guia "Apresentação de Slides".
- C) Para ativar o slide mestre de uma apresentação, ou seja, ativar o slide que armazena informações sobre o tema e os layouts de "slides" da apresentação, selecione "Layout mestre", no grupo "Layout Mestre" da guia "Exibição".
- D) O PowerPoint 2007 disponibiliza Layouts de Slides, ou seja, o conteúdo, incluindo texto, gráfico e figuras que aparecem em um "slide", mas não permite que o usuário personalize ou crie layouts personalizados.

**QUESTÃO 14**

Sobre o Mozilla Thunderbird, assinale a alternativa correta.

- A) No Mozilla Thunderbird, tanto o comprovante de recebimento quanto a notificação de status de entrega (respostas positivas ou negativas), quando habilitados, representam segurança em relação às fraudes, ou seja, constituem mecanismo "anti-phishing" e "anti-spam".
- B) O Mozilla Thunderbird é sólido e seguro, pois oferece recursos, tais como S/MIME "Secure/Multipurpose Internet Mail Extension", assinaturas digitais, criptografia de mensagens, suporte a certificados e dispositivos de segurança.
- C) Com o Mozilla Thunderbird, pode-se ler e enviar e-mails dos mais diferentes servidores de e-mail como Hotmail, Gmail, Yahoo ou qualquer outro provedor de e-mails, desde que o servidor ofereça suporte aos protocolos HTTP e HTTP Seguro.
- D) O Mozilla Thunderbird opera apenas no modo "online", independentemente de a conta de e-mail utilizar POP3 ou IMAP. Portanto, não é capaz de operar no modo "offline", ou seja, modo em que não está conectado ao servidor de e-mail.



**QUESTÃO 15**

Sobre navegação na Internet (por exemplo, Internet Explorer, Mozilla Firefox e Google Chrome) e conceitos relacionados, tais como URL, apontadores, “sites” Web e de Pesquisa, é correto afirmar que:

- A) O Mozilla Firefox disponibiliza uma única máquina de busca, ou seja, a máquina de busca da “firefoxsearchengine.com”. No entanto, permite que outras máquinas de busca sejam adicionadas por meio do complemento “addons” “Explorer Search Engine”.
- B) Ao utilizar a máquina de busca do Google, utilize uma expressão de termos entre aspas duplas, quando desejar uma pesquisa que contenha algum dos termos da expressão sem, no entanto, se importar com a ordem dos termos no resultado da pesquisa.
- C) O Internet Explorer, Google Chrome e Mozilla Firefox disponibilizam apenas um modo de navegação em sítios na Internet, ou seja, navegação privativa na qual se salva o histórico de navegação, pesquisas e “cookies” para o usuário e para o ambiente em que trabalha.
- D) Ao utilizar o Google como mecanismo de busca, não se preocupe com maiúsculas e minúsculas, mas utilize o sinal “-” antes da palavra, caso queira ignorar palavras ou caracteres, ou utilize o sinal “~” para incluir termos semelhantes ou sinônimos.

## CONHECIMENTOS ESPECÍFICOS

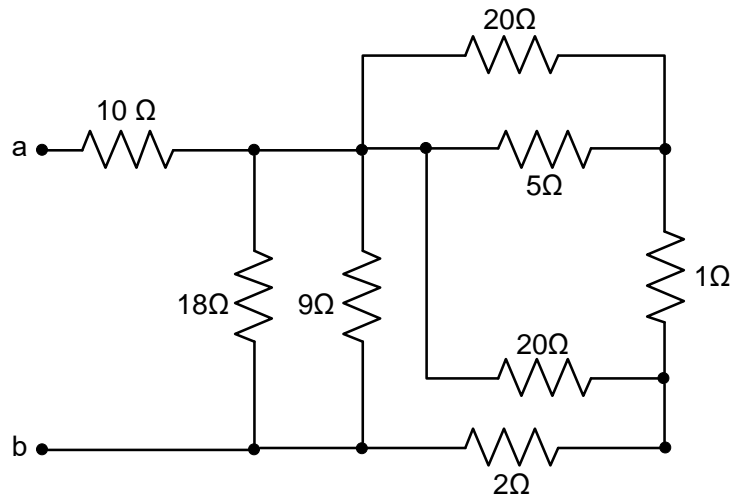
### QUESTÃO 16

Para que uma junção PN seja polarizada diretamente, é necessário, dentre outras condições, que

- A) o material do tipo P apresente potencial elétrico maior do que o do material do tipo N.
- B) o material do tipo N apresente potencial elétrico maior do que o do material do tipo P.
- C) não haja potencial elétrico aplicado ao material do tipo N e nem ao material do tipo P.
- D) ambos os materiais, do tipo N e do tipo P, apresentem o mesmo potencial elétrico.

### QUESTÃO 17

Considere a figura apresentada a seguir.

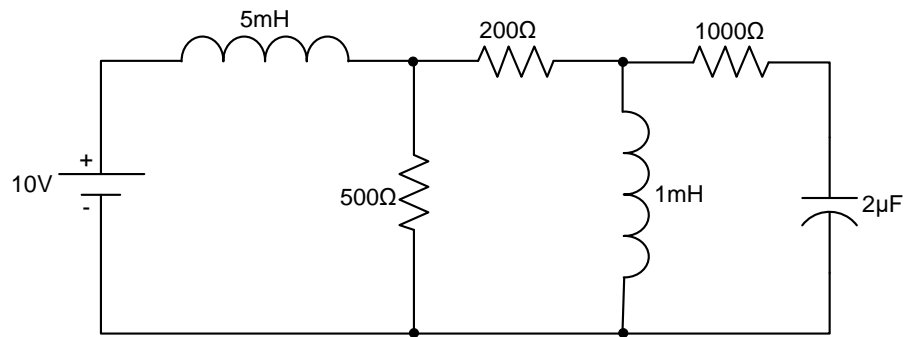


O valor da resistência equivalente entre os pontos **a** e **b** é igual a

- A) 11 Ω.
- B) 13 Ω.
- C) 15 Ω.
- D) 18 Ω.

**QUESTÃO 18**

Considere o circuito a seguir operando em regime permanente.

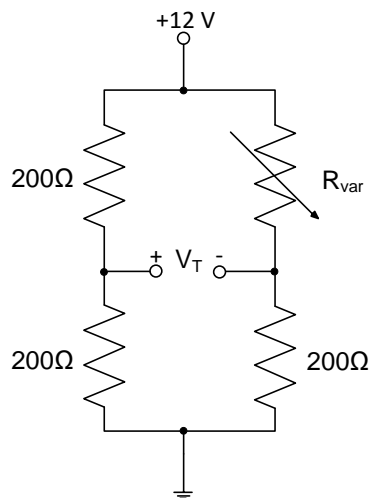


O valor da corrente, que passa através dos resistores de  $500\Omega$  e  $1000\Omega$ , é, respectivamente,

- A) 20 mA; 0 mA.
- B) 20 mA; 50 mA.
- C) 50 mA; 10 mA.
- D) 0 mA; 0 mA.

**QUESTÃO 19**

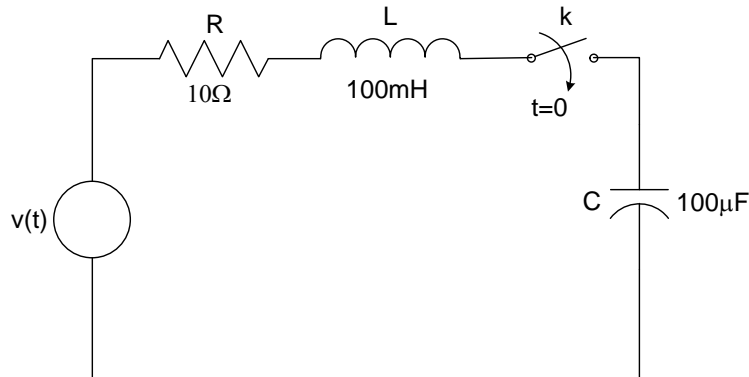
Considere o circuito em ponte apresentado abaixo.



O valor da resistência variável, que possibilita uma leitura de  $2V$  em  $V_T$ , é igual a:

- A)  $200\Omega$ .
- B)  $300\Omega$ .
- C)  $500\Omega$ .
- D)  $400\Omega$ .

## QUESTÃO 20



No circuito RLC apresentado acima, a chave ideal K é fechada no instante de tempo  $t = 0$  s. Nesse instante, o capacitor encontra-se descarregado (tensão nula). A respeito do circuito mostrado na figura, considere as afirmativas a seguir.

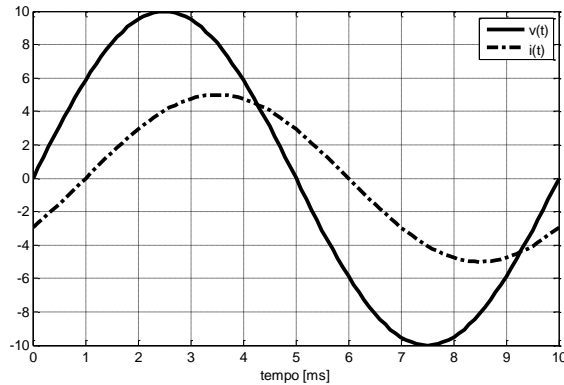
- I) Se a tensão de excitação  $v(t)$  é um degrau de amplitude 48 V, a corrente, em regime permanente, que passa pelo circuito, é igual a 4,8 A.
- II) Se a tensão de excitação  $v(t)$  é um degrau de amplitude 48 V, a tensão no capacitor, em regime permanente, é igual a 48 V.
- III) Considerando-se regime permanente senoidal, o circuito é sempre indutivo, independentemente da frequência do sinal de excitação, pois o valor da indutância é maior do que o valor da capacitância.

Assinale a alternativa que apresenta apenas afirmativa(s) correta(s).

- A) I.
- B) III.
- C) II.
- D) II e III.

**QUESTÃO 21**

A figura abaixo representa a tensão  $v(t)$ , linha contínua, e a corrente  $i(t)$ , linha tracejada, em um determinado circuito de corrente alternada.

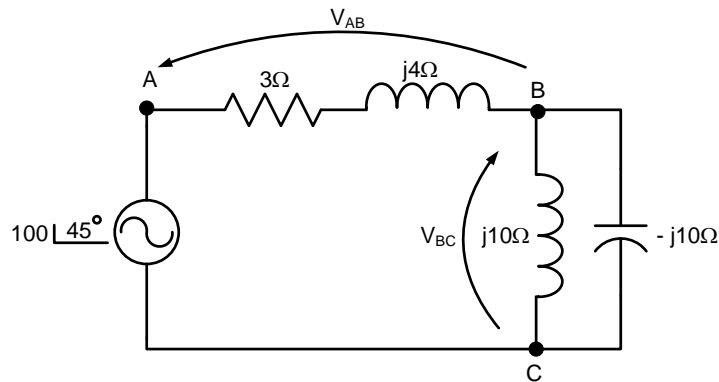


Em relação ao gráfico, é correto afirmar que a corrente  $i(t)$  está

- A) adiantada em relação à tensão  $v(t)$  em  $\pi/5$  rads.
- B) atrasada em relação à tensão  $v(t)$  em  $\pi/10$  rads.
- C) em fase com a tensão  $v(t)$ .
- D) atrasada em relação à tensão  $v(t)$  em  $\pi/5$  rads.

**QUESTÃO 22**

Considere o circuito a seguir.

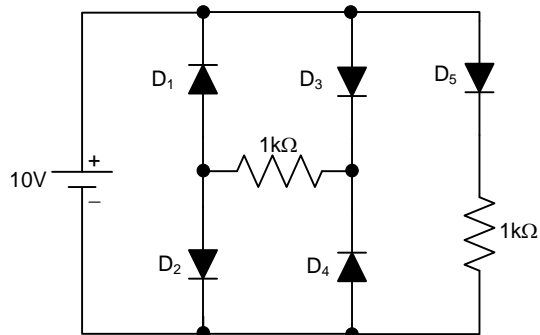


As tensões  $V_{AB}$  e  $V_{BC}$  do circuito da figura acima são, respectivamente,

- A)  $V_{AB} = 10\angle 45^\circ$  V e  $V_{BC} = 10\angle 45^\circ$  V
- B)  $V_{AB} = 0$  V e  $V_{BC} = 100\angle 45^\circ$  V
- C)  $V_{AB} = 0$  V e  $V_{BC} = 0$  V
- D)  $V_{AB} = 20\angle 30^\circ$  V e  $V_{BC} = 80\angle 15^\circ$  V

**QUESTÃO 23**

Em um determinado experimento de laboratório, é montada a configuração com diodos ilustrada na figura a seguir.

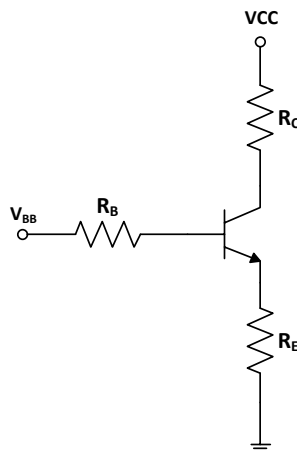


Considerando os diodos ideais, os valores de corrente em D2, D4 e D5 são, respectivamente,

- A) 10mA; 10mA e 10mA.
- B) 5mA; 0mA e 5mA.
- C) 0mA; 10mA e 0mA.
- D) 10mA; 0mA e 10mA.

**QUESTÃO 24**

A figura a seguir mostra um circuito de polarização DC por realimentação de emissor.



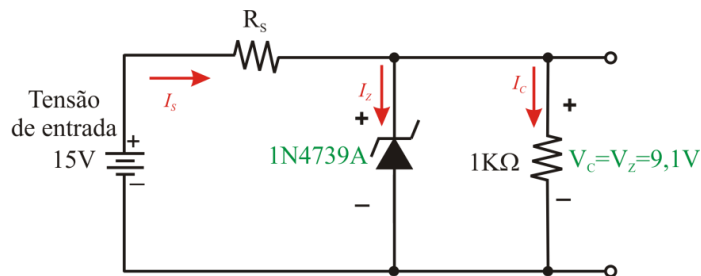
A função de RE neste circuito é:

- A) Proporcionar um desvio para o sinal AC.
- B) Polarizar o coletor.
- C) Estabilizar o ganho do circuito.
- D) Aumentar o ganho do amplificador.

**QUESTÃO 25**

Uma das maiores e mais importantes aplicações para o diodo *Zener* é servir como regulador de tensão, proporcionando tensões estáveis para uso em fontes de alimentação, voltímetros e outros instrumentos.

O circuito a seguir utiliza um diodo *Zener*, modelo 1N4739A. O catálogo do fabricante (*datasheet*) fornece os valores máximos e mínimos da corrente *Zener*, a tensão *Zener* e a máxima potência dissipada pelo componente.



Dados do fabricante:

$V_z = 9,1\text{ V}$ ;  $I_{z\text{min}} = 0,5\text{ mA}$ ;  $I_{z\text{max}} = 100\text{ mA}$ ;  $P_{\text{max}} = 1\text{W}$ ;

Considerando as informações acima, a resistência  $R_s$  de valor comercial, que garante uma boa regulação na carga fixa de  $1\text{k}\Omega$ , e ainda possibilita a menor dissipação de potência no diodo *zener* é:

- A)  $56\ \Omega$ .
- B)  $330\ \Omega$ .
- C)  $820\ \Omega$ .
- D)  $560\ \Omega$ .

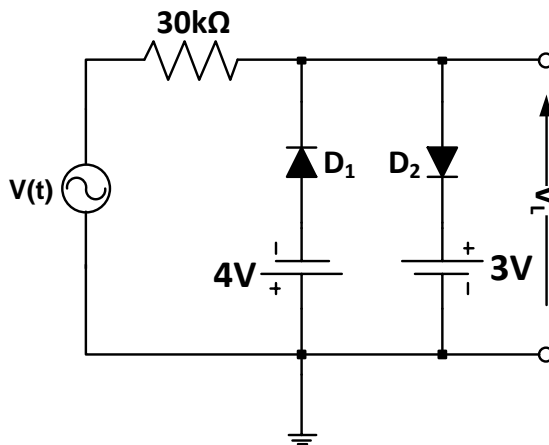
**QUESTÃO 26**

Alguns amplificadores em cascata possuem como estágio final, para conexão com a carga, um amplificador na configuração coletor comum. A função principal desse amplificador é:

- A) Inverter a fase do sinal de saída.
- B) Prover um caminho de alta frequência de modo a melhorar a resposta em frequência do sinal na carga.
- C) Servir como um buffer de tensão e casamento de impedância para uma carga de baixa impedância.
- D) Dar um ganho de tensão de forma que aumente a amplitude do sinal na carga.

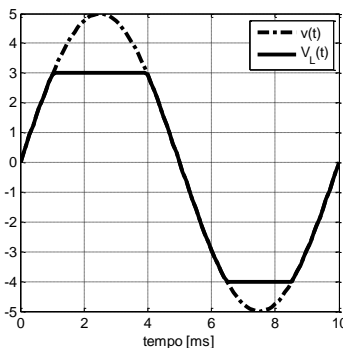
**QUESTÃO 27**

Para o circuito esquematizado na figura abaixo, considere os diodos ideais,  $v(t)$  um sinal senoidal de  $5\text{ V}_p$  e frequência de  $100\text{ Hz}$ .



Para esse circuito, considere as afirmativas a seguir.

- I) Os diodos  $D_1$  e  $D_2$  podem conduzir corrente direta simultaneamente.
- II) O diodo  $D_1$  está reversamente polarizado em todo o semiciclo positivo de  $v(t)$ .
- III) O diodo  $D_2$  conduz diretamente a corrente em todo o semiciclo positivo de  $v(t)$ .
- IV) O circuito ceifa a tensão de entrada,  $v(t)$ , em  $-4\text{ V}$  e  $+3\text{ V}$ , como mostra o gráfico abaixo.



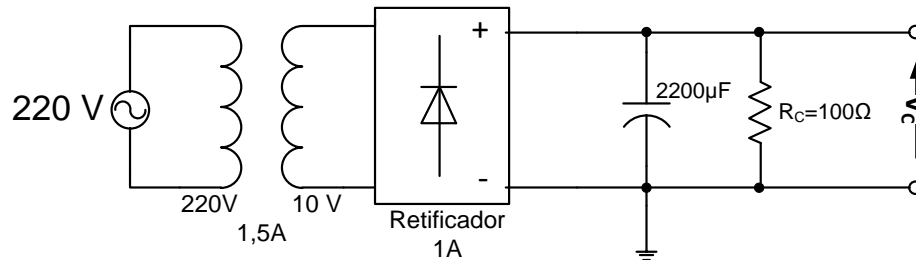
Assinale a alternativa que apresenta apenas afirmativa(s) correta(s).

- A) II e IV.
- B) I.
- C) III.
- D) III e IV.



**QUESTÃO 28**

O circuito apresentado a seguir mostra uma fonte simples de tensão. O bloco Retificador de 1A é construído com quatro diodos.



A partir da análise deste circuito, um observador apresentou as seguintes afirmativas:

- I) A tensão de ondulação na carga,  $R_C$ , é menor do que 1V.
- II) A potência exigida pela carga é de 14W.
- III) A substituição do bloco retificador a quatro diodos por um a dois diodos resulta numa ondulação menor na carga.

Com base no circuito apresentado, assinale a alternativa que apresenta apenas afirmativa(s) correta(s).

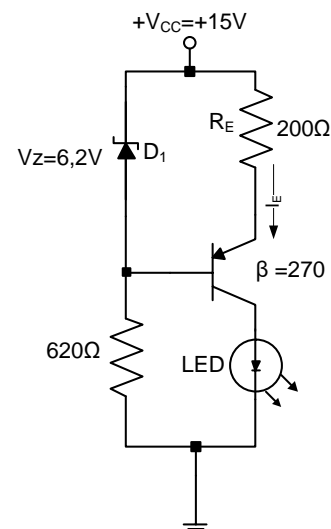
- A) I e III.
- B) I.
- C) III.
- D) II.

**QUESTÃO 29**

O circuito esquematizado ao lado pode ser utilizado como acionador de led.

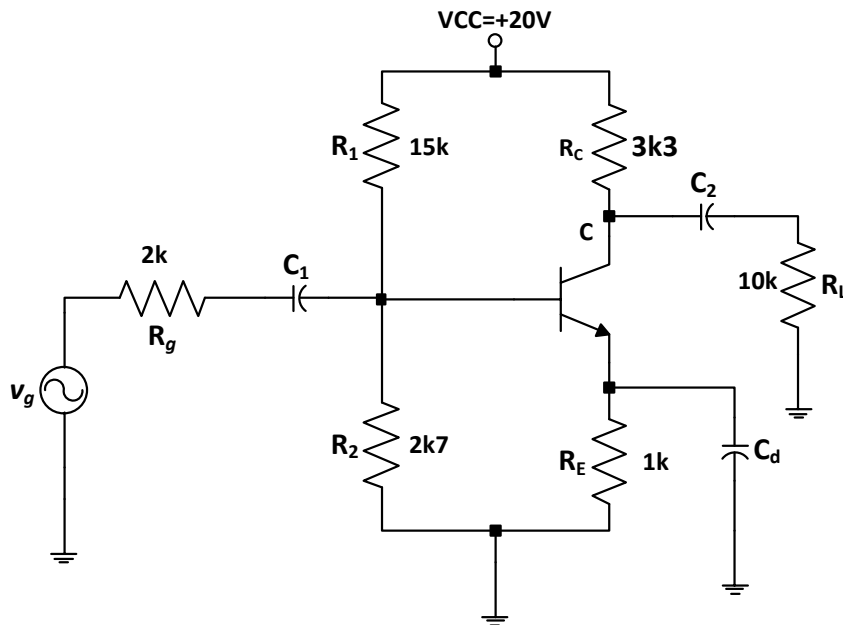
Nesse caso, sendo o transistor de silício, a corrente  $I_E$  vale:

- A) 31,0 mA.
- B) 22,5 mA.
- C) 27,5 mA.
- D) 14,2 mA.



**QUESTÃO 30**

Considere a figura a seguir.



O circuito esquematizado acima é um amplificador de tensão, que utiliza transistor bipolar de junção.

O transistor é de silício, e o  $hFE=340$ .

Se o capacitor **Cd** for removido, o que ocorrerá com o circuito?

- A) O ganho do amplificador aumentará.
- B) O ganho do amplificador diminuirá.
- C) O ponto quiescente será deslocado para a região de corte.
- D) A resistência  $r_e$  do diodo emissor,  $r_e'$ , dobrará de valor.

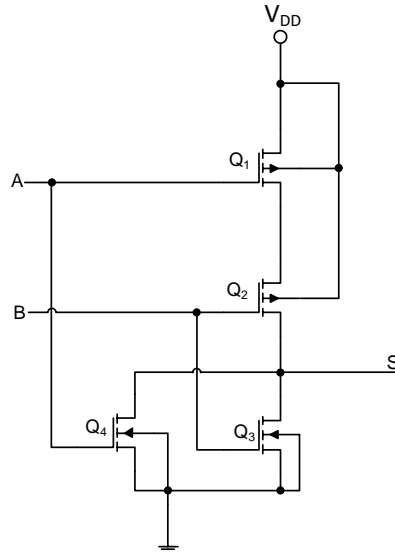
**QUESTÃO 31**

Um dispositivo de memória possui capacidade de armazenamento de 1KByte. Isso significa que esse dispositivo consegue armazenar, no máximo,

- A) 8192 bits.
- B) 9600 bits.
- C) 10240 bits.
- D) 10640 bits.

**QUESTÃO 32**

No circuito digital apresentado na figura abaixo, as entradas digitais **A** e **B** e a saída digital **S** podem assumir valores **0V**, representando o nível baixo, ou **VDD**, representando o nível alto.



Considerando as informações e o circuito acima apresentados, assinale a alternativa que apresenta a função lógica implementada por esse circuito.

- A) OR.
- B) NAND.
- C) XOR.
- D) NOR.

**QUESTÃO 33**

Considere a tabela a seguir.

A	B	C	S
0	0	0	0
0	0	1	0
0	1	0	0
0	1	1	1
1	0	0	1
1	0	1	1
1	1	0	0
1	1	1	1

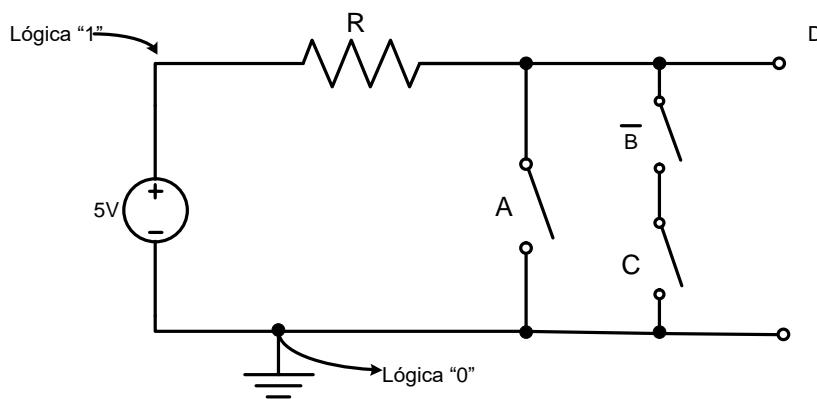
Assinale a alternativa que apresenta a expressão lógica mínima que representa a tabela verdade.

- A)  $S = A\bar{B} + AC + BC$
- B)  $S = BC + \bar{A}B + AB$
- C)  $S = A\bar{B} + \bar{B}C + \bar{A}C$
- D)  $S = A\bar{B} + AC + \bar{A}B$

**QUESTÃO 34**

Considere o circuito lógico mostrado na figura abaixo cujas chaves são controladas por variáveis lógicas tais que:

- Se A estiver em nível lógico 1 (um), então a chave A está fechada; se A estiver em nível lógico zero, então a chave A está aberta.
- Se C estiver em nível lógico 1 (um), então a chave C está fechada; se C estiver em nível lógico zero, então a chave C está aberta.
- De modo contrário, se a variável B estiver em nível lógico 1 (um), então a chave designada  $\bar{B}$  está aberta; se B estiver em nível lógico baixo, então a chave designada  $\bar{B}$  está fechada.
- A variável de saída D estará baixa se a tensão de saída for zero.

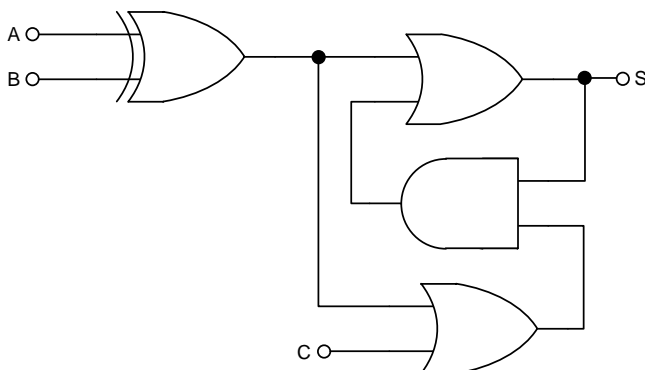


Considerando tanto as afirmativas quanto o circuito acima apresentados, é correto afirmar que a expressão da saída D para este circuito lógico é:

- A)  $D = (\bar{B} + C) + A$
- B)  $D = \bar{A} \cdot (B + \bar{C})$
- C)  $D = (\bar{B} \cdot C) \cdot A$
- D)  $D = (A + \bar{B}) \cdot C$

**QUESTÃO 35**

Considere a figura a seguir.



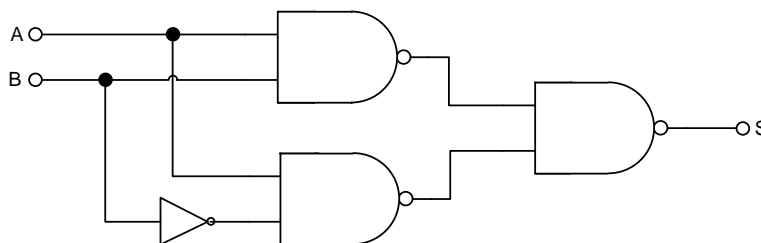
O circuito lógico esquematizado nessa figura representa uma parte de um determinado sistema de acionamento, em que **A**, **B** e **C** são entradas e **S** saída, todas digitais.

Sobre esse circuito, assinale a alternativa correta.

- A) Caso seja aplicado o mesmo nível lógico em ambas as entradas A e B, então o nível lógico da saída S será sempre alto, independentemente do nível lógico da entrada C.
- B) Caso seja aplicado nível lógico baixo na entrada C, então o nível lógico da saída S será sempre baixo, independentemente das outras entradas.
- C) Caso as entradas A, B e C apresentem os seguintes níveis lógicos baixo, alto, baixo, respectivamente, o nível lógico da saída será baixo.
- D) Caso sejam aplicados nas entradas A e B níveis lógicos diferentes entre si, então o nível lógico da saída S será sempre alto, independentemente do nível lógico da entrada C.

**QUESTÃO 36**

Considere a figura a seguir.



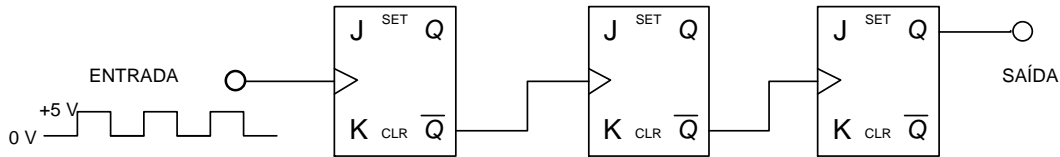
Assinale a alternativa que apresenta a expressão simplificada mínima que representa a saída S em função das entradas digitais A e B.

- A)  $S = \overline{A \cdot B}$
- B)  $S = \overline{A + B}$
- C)  $S = A$
- D)  $S = \overline{A} + B$



**QUESTÃO 39**

Para o circuito da figura abaixo, considere que todas as entradas **J** e **K** estejam em nível alto.

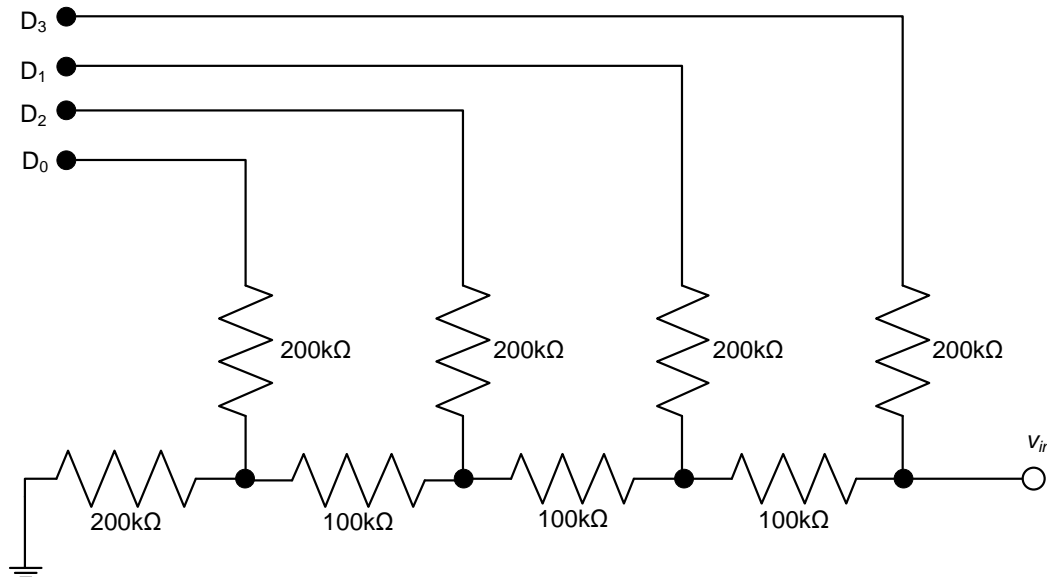


Sabendo-se que a frequência do sinal de entrada é 100 kHz, assinale a alternativa correta.

- A) A frequência do sinal de saída de 100 kHz.
- B) O sinal de saída é constante e igual a +5V.
- C) O sinal de saída é constante e igual a 0V.
- D) A frequência do sinal de saída é de 12,5 kHz.

**QUESTÃO 40**

A figura abaixo mostra a rede R/2R de um conversor D/A de 4 bits.



Sabendo-se que a tensão de referência é 5V, o valor da tensão  $v_{in}$  para uma entrada  $D_3D_2D_1D_0$  igual a **0101** é:

- A) 0,3125 V.
- B) 3,125 V.
- C) 0,78125 V.
- D) 1,5625 V.

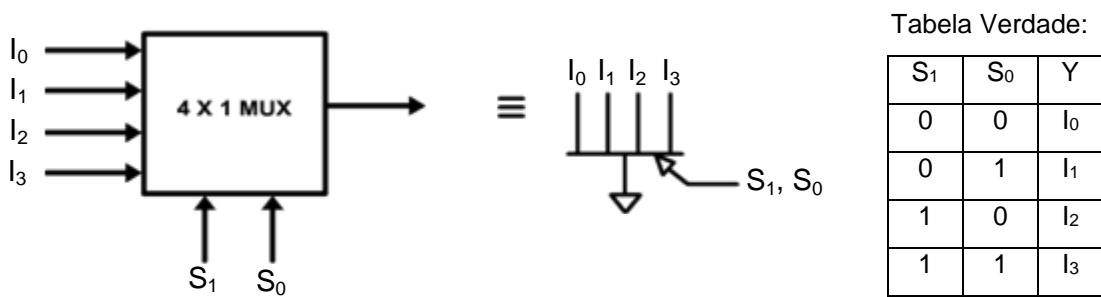
**QUESTÃO 41**

Um conversor A/D de 8 (oito) bits tem como entrada uma tensão que varia de 0 a 5V. O número de níveis discretos na saída e a resolução deste conversor são, respectivamente,

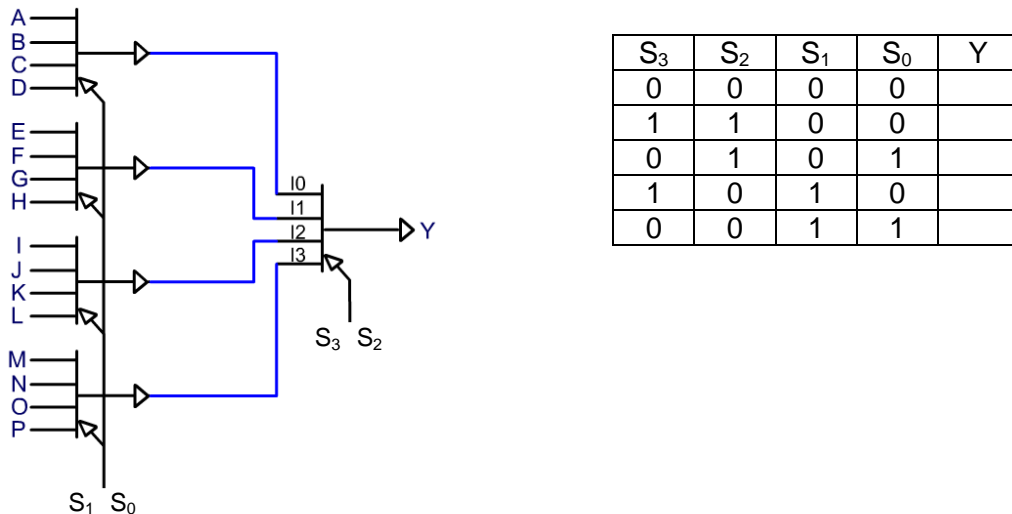
- A) 128 e 39,37 mV.
- B) 512 e 9,78 mV.
- C) 256 e 19,6 mV.
- D) 250 e 20 mV.

**QUESTÃO 42**

Considere a figura abaixo que mostra um diagrama bastante utilizado para representar circuitos multiplexadores e a Tabela verdade correspondente.



Considere também o diagrama a seguir que representa determinado circuito multiplexador e a tabela ao lado.



A partir das informações apresentadas, assinale a alternativa que apresenta a seqüência da saída Y que preenche corretamente a tabela acima.

- A) A, D, F, K, M.
- B) A, M, F, K, D.
- C) P, D, L, K, M.
- D) A, M, L, J, D.



**QUESTÃO 43**

Considere as afirmativas a seguir.

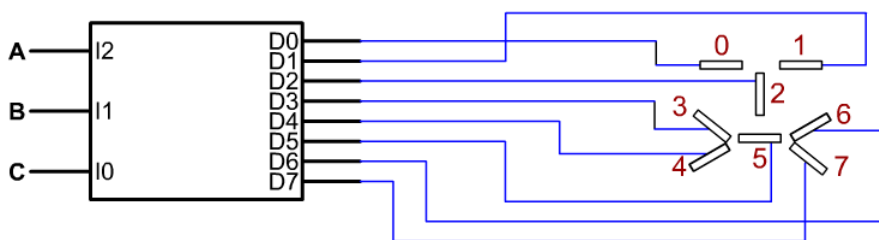
- I) O codificador é um circuito lógico que possui  $2^n$  linhas de entrada e n linhas de saída.
- II) O multiplexador é um circuito lógico que possui  $2^n$  linhas de entrada e n linhas de saída.
- III) O decodificador é um circuito lógico que ativa uma única linha de saída identificada pela palavra de entrada.

Assinale a alternativa que apresenta apenas afirmativa(s) correta(s).

- A) II.
- B) I.
- C) III.
- D) I e III.

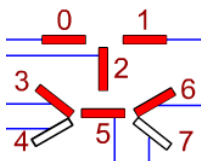
**QUESTÃO 44**

O display de 8 (oito) segmentos, apresentado na figura abaixo, foi projetado para mostrar pseudoexpressões faciais.

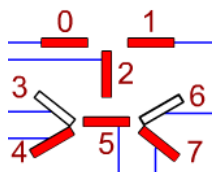


Por exemplo:

Se os leds 0, 1, 2, 3, 5 e 6 estiverem ligados e os leds 4 e 7 desligados, tem-se a expressão facial de alegria.



Se os leds 0, 1, 2, 4, 5 e 7 estiverem ligados e os leds 3 e 6 desligados, tem-se a expressão facial de tristeza.



Considerando o display e os exemplos acima apresentados, é correto afirmar que o circuito lógico com entradas A, B e C, e saídas D0 a D7 é:

- A) Codificador 3/8.
- B) Multiplexador 1/8.
- C) Decodificador 3/8.
- D) Memória 3K x 8.

### QUESTÃO 45

Sabendo-se que o chip de memória flash 28F256A é do tipo CMOS e tem capacidade de 32K x 8, assinale a alternativa que apresenta a quantidade correta de linhas de endereço necessárias, para que se tenha acesso a todo o conteúdo dessa memória.

- A) 16.
- B) 15.
- C) 14.
- D) 13.

### QUESTÃO 46

Considere a figura abaixo, que representa um adaptador de rede PCI 10/100M TF-3200.



Com relação a esse adaptador, o termo 10/100 refere-se a

- A) velocidades mínima e máxima, respectivamente, da placa de rede.
- B) velocidade da fibra.
- C) velocidade do protocolo.
- D) dimensões da placa.

### QUESTÃO 47

Com relação ao sistema operacional Linux considere as afirmativas a seguir.

- I) O Script é um interpretador de linha de comando.
- II) O Kernel possui a função de conectar o software ao hardware, estabelecendo uma comunicação eficaz entre os recursos do sistema.
- III) A Shell é a coleção de comandos armazenados em um arquivo.

Assinale a alternativa que apresenta apenas afirmativa(s) correta(s).

- A) I.
- B) II.
- C) I e III.
- D) III.

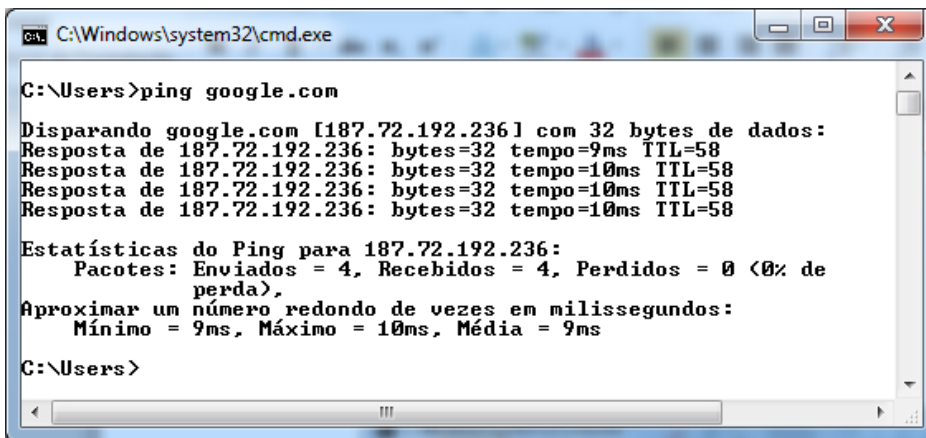
**QUESTÃO 48**

O comando do Linux, que exibe arquivos ou o conteúdo de um ou vários diretórios, é:

- A) \$ cd [diretório]
- B) \$ cat [opções] [arquivo]
- C) \$ rmdir [opções] [diretório]
- D) \$ ls [opções] [arquivo]

**QUESTÃO 49**

A tela abaixo mostra a execução do comando *ping* *www.google.com* na linha de comando do Sistema Operacional Windows.



```
C:\Windows\system32\cmd.exe

C:\Users>ping google.com

Disparando google.com [187.72.192.236] com 32 bytes de dados:
Resposta de 187.72.192.236: bytes=32 tempo=9ms TTL=58
Resposta de 187.72.192.236: bytes=32 tempo=10ms TTL=58
Resposta de 187.72.192.236: bytes=32 tempo=10ms TTL=58
Resposta de 187.72.192.236: bytes=32 tempo=10ms TTL=58

Estatísticas do Ping para 187.72.192.236:
    Pacotes: Enviados = 4, Recebidos = 4, Perdidos = 0 <0% de
    perda>.
Aproximar um número redondo de vezes em milissegundos:
    Mínimo = 9ms, Máximo = 10ms, Média = 9ms

C:\Users>
```

A partir da tela acima, é correto afirmar que o comando *ping* é utilizado para

- A) testar a conectividade entre equipamentos em uma rede.
- B) configurar o endereço IP do computador.
- C) listar os arquivos em um diretório de rede.
- D) verificar as portas do computador.

**QUESTÃO 50**

Sobre a configuração de dispositivos de rede no ambiente Windows, considere as afirmativas abaixo.

- I) O protocolo DHCP permite que os dispositivos conectados à rede obtenham um endereço IP, automaticamente.
- II) O protocolo ARP permite obter o endereço físico (MAC) de uma placa, utilizando o endereço lógico IP correspondente.
- III) Ambos os protocolos TCP e UDP são orientados à conexão, e, portanto, estabelecem uma conexão entre o cliente e o servidor.

Assinale a alternativa que apresenta apenas afirmativa(s) correta(s).

- A) III.
- B) II e III.
- C) I e II.
- D) I e III.

RRR5CELUNHO

RRR5CELUNHO



**UNIVERSIDADE FEDERAL DE UBERLÂNDIA**

**PROGRAD** - Pró-Reitoria de Graduação  
**DIRPS** - Diretoria de Processos Seletivos  
[www.ingresso.ufu.br](http://www.ingresso.ufu.br)