

M07

Técnico de Segurança do Trabalho

Instruções



Confira o número que você obteve no ato da inscrição com o que está indicado no cartão-resposta.

* A duração da prova inclui o tempo para o preenchimento do cartão-resposta.

Para fazer a prova você usará:

- este **caderno de prova**.
- um **cartão-resposta** que contém o seu nome, número de inscrição e espaço para assinatura.

Verifique, no caderno de prova, se:

- faltam folhas e a sequência de questões está correta.
- há imperfeições gráficas que possam causar dúvidas.

Comunique imediatamente ao fiscal qualquer irregularidade!

Atenção!

- Não é permitido qualquer tipo de consulta durante a realização da prova.
- Para cada questão são apresentadas 5 alternativas diferentes de respostas (a, b, c, d, e). Apenas uma delas constitui a resposta correta em relação ao enunciado da questão.
- A interpretação das questões é parte integrante da prova, não sendo permitidas perguntas aos fiscais.
- Não destaque folhas da prova.

Ao terminar a prova, entregue ao fiscal o caderno de prova completo e o cartão-resposta devidamente preenchido e assinado.



17 de novembro



45 questões



8 às 12h



4h de duração*



**PREFEITURA DE
FLORIANÓPOLIS**
ADMINISTRAÇÃO

CONCURSO PÚBLICO



FEPese

FUNDAÇÃO DE ESTUDOS E PESQUISAS SOCIOECONÔMICOS

Língua Portuguesa

10 questões

Leia o texto.

Sempre fora invejosa; com a idade aquele sentimento exagerou-se de um modo áspero, invejava tudo na casa: a sobremesas que os amos comiam, a roupa branca que vestiam. As noites de *soirée*^{*}, de teatro, exasperavam-na. Quando havia passeios projetados, se chovia de repente, que felicidade! O aspecto das senhoras vestidas e de chapéu, olhando por dentro das vidraças com um tédio infeliz, deliciava-a, fazia-a loquaz:

— Ai, minha senhora! É um temporal desfeito!
É a cântaros, está para todo o dia! Olha o ferro!

E muito curiosa; era fácil encontrá-la, de repente, cosida por detrás de uma porta com a vassoura a prumo, o olhar aguçado. Qualquer carta que vinha era revirada, cheirada... Remexia sutilmente em todas as gavetas abertas; vasculhava em todos os papéis atirados. Tinha um modo de andar ligeiro e surpreendedor. Examinava as visitas. Andava à busca de um segredo, de um bom segredo! Se lhe caía um nas mãos!

Era muito gulosa. Nutria o desejo insatisfeito de comer bem, de petiscos, de sobremesas. Nas casas em que servia ao jantar, o seu olho avermelhado seguia avidamente as porções cortadas à mesa; e qualquer bom apetite que repetia exasperava-a, como uma diminuição de sua parte. De comer sempre os restos ganhava o ar agudo – o seu cabelo tomara tons secos, cor de rato. Era lambareira: gostava de vinho; em certos dias comprava uma garrafa de oitenta réis, e bebia-a só, fechada, repimpada, com estalos da língua, a orla do vestido um pouco erguida, revendo-se no pé.

Eça de Queirós. O primo Basílio

*espécie de reunião social

1. Analise as afirmativas abaixo, tomando por base o texto.

1. O texto descreve uma personagem e mostra, predominantemente, características psicológicas.
2. Três fortes sentimentos da personagem são apresentados no texto: cobiça, curiosidade e gula.
3. A personagem ficava quase louca com a não concretização de uma programação feita pela família a que servia.
4. A comparação a um rato se deve ao hábito de comer restos o que lhe dava um “ar agudo”.
5. Não há no texto nenhuma descrição de aspecto exterior da personagem.

Assinale a alternativa que indica todas as afirmativas **corretas**.

- a. São corretas apenas as afirmativas 3 e 5.
- b. São corretas apenas as afirmativas 4 e 5.
- c. São corretas apenas as afirmativas 1, 2 e 4.
- d. São corretas apenas as afirmativas 2, 3 e 4.
- e. São corretas apenas as afirmativas 2, 4 e 5.

2. Observe as frases retiradas do texto e assinale a alternativa que traduz **corretamente** o significado da palavra sublinhada no contexto.

- a. “fazia-a loquaz” / maluca
- b. “cosida por detrás de uma porta” / colada
- c. “olhando por dentro das vidraças com um tédio infeliz” / olhar
- d. “bom apetite que repetia exasperava-a” / distraía sua atenção
- e. “seu olho avermelhado seguia avidamente as porções” / ligeiramente

3. Observe a frase retirada do texto:

“Nutria o desejo insatisfeito de comer bem”.

Assinale a alternativa **correta**.

- a. Essa frase resume o tema do texto.
- b. O verbo “nutrir” está no presente do indicativo e descreve o sentimento da personagem.
- c. As palavras: “insatisfeito” e “bem” flexionam-se no plural de forma semelhante.
- d. A personagem não comia bem, segundo sua percepção.
- e. Se a palavra “desejo” estivesse no plural, o verbo “nutrir” também deveria estar: “nutriam os desejos”.

4. Assinale a alternativa que apresenta o uso **correto** da crase, como em: “Andava à busca de um segredo”.

- a. Andava à cavalo pela relva.
- b. Escreveu à lápis aquela carta.
- c. No final da rua, vire à esquerda.
- d. Recusou a oferta à sangue frio.
- e. Comprei a televisão à prazo.

5. Observe a frase:

“... em certos dias comprava uma garrafa de oitenta réis, e bebia-a só”

Assinale a alternativa **correta**.

- a. Em “bebia-a” temos um pronome oblíquo, retomando a palavra “garrafa”.
- b. A palavra “réis” não é mais usada hoje e, pelas regras de acentuação vigentes, perde o acento, como a palavra “ideia”. Aqui foi mantido o acento gráfico, pois o texto retrata uma época passada.
- c. Em “Ela bebia a garrafa”, temos um pronome oblíquo retomando o nome da personagem do texto.
- d. O verbo “comprava” indica uma ação passada e concluída; está, pois no pretérito perfeito.
- e. A palavra “só” é acentuada graficamente por se tratar de um monossílabo átono terminado em “o”.

6. Somente uma das frases apresenta **correta** colocação pronominal, assinale-a.

- a. Não pergunte-me nada.
- b. Chegou alegre, trazendo-lhe flores.
- c. Quero que diga-lhe a verdade, ela é invejosa!
- d. Estava escrito no memorando: “Me apresente os resultados do projeto, com urgência”.
- e. Acompanharia-te se pudesse!

7. Assinale a alternativa cuja frase apresenta a pontuação **correta**.

- a. Que queres tu rapaz!
- b. Notamos sua presença no soirée, que por sinal, estava agradabilíssimo.
- c. A apresentação da orquestra no baile de formatura, foi espetacular!
- d. Isso, entretanto, não foi suficiente para acalmar sua fome de doces.
- e. Podes por um momento, prestar atenção ao que te digo?

8. Na redação oficial, a norma culta é obrigatória.

Nesse sentido assinale a alternativa **correta**.

- a. Vossa Senhoria, com vossas promessas, há de fazer um bom trabalho.
- b. Poderão haver muitos outros problemas advindos da gestão anterior.
- c. Naquela sessão, já fazem, pelo menos, três semanas que o chefe não comparece.
- d. Haja visto o apagão ocorrido às três hs, foram suspensas as atividades.
- e. Informaremos a autoridade nominada neste ofício sobre a impossibilidade de agendarmos sua visita oficial ao Museu daquela cidade.

9. Assinale a alternativa **correta**.

- a. Em: "Nas casas em que servia ao jantar", o verbo "servir" é transitivo direto. Tem o significado de servir as pessoas na hora do jantar.
- b. Em: "Eu aspiro o pó da tua ganância e tu aspiras à posição mais alta da empresa", a regência do verbo "aspirar" está correta, já que ambos os objetos são diretos.
- c. O verbo preferir pede dois complementos. Exemplo disso é a frase: "Ela preferia mais doces do que salgados, já que era uma glutona." Os complementos, neste caso, são: "doces" e "salgados". Está, pois, correta a regência verbal na frase.
- d. Analise as frases: "Quero um lugar à mesa" e "Quero bem a você". Nessas frases o verbo "querer" apresenta, em ambas as frases, objeto indireto, a saber: "à mesa" e "a você". Pode-se dizer, então, que nesse contexto esse verbo é transitivo indireto.
- e. Observe: "Avissei a ele que teremos uma reunião social, ou como dizem os franceses, um "soirée." Nessa frase, a regência do verbo "avisar" está correta, pois nesse contexto ele pede dois complementos: um indireto e outro direto, respectivamente.

10. Assinale a alternativa cuja frase apresenta **correta** concordância nominal ou verbal.

- a. A casa estava meia desarrumada.
- b. Haviam muitos talheres naquela mesa.
- c. Doce ou chocolate faz mal para minha saúde, pois não posso ingerir nem açúcar, nem cacau.
- d. Naquela formatura, discursaram formando e paraninfo.
- e. Podem haver mais oportunidade para ela matar sua fome!

Aspectos históricos, geográficos, econômicos e culturais

5 questões

11. O IBGE divulgou este ano as estimativas das populações residentes nos 5.570 municípios brasileiros, com data de referência em 1º de julho de 2019.

Estima-se que o Brasil tenha mais de milhões de habitantes e uma taxa de crescimento populacional de 0,79% ao ano.

Assinale a alternativa que completa **corretamente** a lacuna do texto.

- a. 210,1
- b. 212,9
- c. 213,7
- d. 214,2
- e. 215,3

12. Analise as afirmativas abaixo sobre o povoamento do território catarinense.

1. Quando Manoel Preto recebeu a governadoria da Ilha de Santa Catarina, em 1629, iniciou-se o processo de concessões de terras no litoral.
2. Em torno de 1658, Manoel Lourenço de Andrade, acompanhado de familiares, trabalhadores livres e escravos, tomou posse de uma sesmaria nas proximidades do rio São Francisco.
3. O Bandeirante Francisco Dias Velho, em torno de 1673, acompanhado de familiares e indígenas, deu início ao povoamento da ilha, com a fundação da vila de Nossa Senhora do Desterro.
4. Após a chegada do grupo de Dias Velho, centenas de vicentistas se instalaram na vila de Nossa Senhora do Desterro, que foi destruída por piratas em 1675 e sua população, dizimada.

Assinale a alternativa que indica todas as afirmativas **corretas**.

- a. São corretas apenas as afirmativas 1 e 3.
- b. São corretas apenas as afirmativas 3 e 4.
- c. São corretas apenas as afirmativas 1, 2 e 3.
- d. São corretas apenas as afirmativas 2, 3 e 4.
- e. São corretas as afirmativas 1, 2, 3 e 4.

13. São referências à desigualdade na produção e distribuição de alimentos no Brasil.

1. O Brasil é um dos maiores produtores de alimento no mundo.
2. Mais de 1 milhão de brasileiros sofre com desnutrição pela falta de alimentos.
3. Em torno de 70% dos brasileiros apresentam problemas de peso e obesidade pelo excesso de consumo de alimentos.
4. É gritante a desigualdade na distribuição de alimentos, pois muitos brasileiros não têm recursos suficientes para adquiri-los.
5. Aproximadamente, 20 % de todo o alimento produzido no país são desperdiçados.

Assinale a alternativa que indica todas as afirmativas **corretas**.

- a. São corretas apenas as afirmativas 1, 2 e 3.
- b. São corretas apenas as afirmativas 1, 3 e 4.
- c. São corretas apenas as afirmativas 2, 3 e 4.
- d. São corretas apenas as afirmativas 1, 2, 3 e 5.
- e. São corretas apenas as afirmativas 1, 2, 4 e 5.

14. Assinale a alternativa **correta** sobre um problema ecológico relevante ocorrido no Brasil, no segundo semestre do ano em curso.

- a. Poluição do Rio Canoas.
- b. Incêndios na floresta amazônica.
- c. Vazamento radioativo em Angra II.
- d. Ruptura da Barragem de Brumadinho.
- e. Explosão de oleoduto da Petrobras em São Paulo.

15. Assinale a alternativa **correta** sobre a indústria instalada no município de Florianópolis e que supera a indústria do turismo em arrecadação:

- a. Têxtil.
- b. Moveleira.
- c. Tecnológica.
- d. Pesqueira.
- e. Naval.

Noções de Informática

5 questões

16. São formas válidas de exibição do Painel de Controle do Windows 10 Pro em português.

1. Detalhes
2. Categoria
3. Ícones pequenos
4. Ícones grandes

Assinale a alternativa que indica todas as afirmativas **corretas**.

- a. São corretas apenas as afirmativas 2 e 3.
- b. São corretas apenas as afirmativas 3 e 4.
- c. São corretas apenas as afirmativas 1, 2 e 3.
- d. São corretas apenas as afirmativas 2, 3 e 4.
- e. São corretas as afirmativas 1, 2, 3 e 4.

17. Assinale a alternativa que contém uma opção válida para aferir a velocidade do processador e a quantidade de memória RAM existente no computador em um sistema operacional Windows 10 Pro em português a partir do Painel de Controle no modo de exibição de ícones pequenos.

- a. Sistema
- b. Propriedades
- c. Segurança e Recursos
- d. Manutenção e Programas
- e. Gerenciador de Recursos

18. São Ferramentas Administrativas do Windows 10 Pro em português.

1. Desfragmentar e Otimizar Unidades
2. Central de Rede e Compartilhamento
3. Agendador de Tarefas

Assinale a alternativa que indica todas as afirmativas **corretas**.

- a. É correta apenas a afirmativa 2.
- b. São corretas apenas as afirmativas 1 e 2.
- c. São corretas apenas as afirmativas 1 e 3.
- d. São corretas apenas as afirmativas 2 e 3.
- e. São corretas as afirmativas 1, 2 e 3.

19. Qual o conjunto de teclas de atalho que quando pressionado abre a caixa de diálogo Executar do Windows 10 Pro em português?

- a. Ctrl + E
- b. Tecla do Windows + R
- c. Tecla do Windows + E
- d. Tecla do Windows + L
- e. Tecla do Windows + Ctrl + L

20. Qual a função do recurso do MS Word do Office 365 Business em português representado pelo ícone ao lado?



- a. Apagar o texto.
- b. Inserir uma imagem no documento.
- c. Pintar uma imagem flutuante no documento.
- d. Sublinhar o texto, aplicando uma linha de sublinhado de qualquer cor.
- e. Destacar o texto, realçando-o com uma cor brilhante.

Raciocínio Lógico

5 questões

21. Quantos números entre 10 e 88 existem tais que invertendo a ordem de seus algarismos obtemos um número maior que o número original?

- a. 32
- b. 34
- c. 35
- d. 36
- e. 38

22. Uma urna contém 16 bolas, numeradas de 1 a 16. Sorteando-se uma bola ao acaso, qual a probabilidade de o número desta bola ser um número múltiplo de 4?

- a. 18,75%
- b. 20%
- c. 22,25%
- d. 25%
- e. 27,5%

23. Entre 13 trabalhadores de uma empresa serão escolhidos 1 para receber um prêmio de R\$ 1000,00 e outro para receber um prêmio de R\$ 900,00.

De quantas maneiras diferentes pode ser feita a escolha dos trabalhadores que receberão os prêmios?

- a. Mais do que 170
- b. Mais do que 160 e menos que 170
- c. Mais do que 150 e menos que 160
- d. Mais do que 140 e menos que 150
- e. Menos do que 140

24. Uma pessoa possui uma lista com 10 cidades que gostaria de visitar. Em suas férias decide ir conhecer duas destas 10 cidades.

De quantas maneiras diferentes ela pode escolher as cidades que irá conhecer durante suas férias?

- a. Mais do que 70
- b. Mais do que 60 e menos que 70
- c. Mais do que 50 e menos que 60
- d. Mais do que 40 e menos que 50
- e. Menos do que 40

25. Assinale a alternativa com a afirmação logicamente equivalente à sentença "Se João é bondoso e José não é confiante, então Maria não é egoísta".

- a. Se Maria é egoísta então João não é bondoso ou José é confiante.
- b. Se Maria é egoísta então João não é bondoso e José é confiante.
- c. Se Maria não é egoísta então João é bondoso e José não é confiante.
- d. Se Maria não é egoísta então João é bondoso ou José não é confiante.
- e. Se Maria é egoísta então João é bondoso ou José é confiante.

Legislação Municipal

5 questões

26. Instituído na organização do serviço público, com denominação própria, atribuições específicas e exercido por um titular, na forma estabelecida em lei.

No caso, a Lei Complementar nº 63/2003 está se referindo à (ao):

- a. Classe.
- b. Carreira.
- c. Carreira Pública.
- d. Função Pública.
- e. Cargo público.

27. Serviços que expõem direta e permanentemente os servidores a agentes nocivos à saúde, conforme a LC 63/2003, são considerados:

- a. Operações perigosas.
- b. Serviços nocivos à natureza.
- c. Serviços operacionais perigosos.
- d. Atividades altamente perigosas.
- e. Atividades e operações insalubres.

28. De acordo com a LC 63/2003:

- a. O provimento de cargo público decorre da nomeação e completa-se com a posse e o exercício.
- b. A nomeação para cargo público decorre da posse.
- c. O exercício para o cargo público independe da posse.
- d. O provimento de cargo público independe da nomeação.
- e. O exercício de cargo público antecede o ato de nomeação.

29. Assinale a alternativa **correta**.

- a. A Lei Orgânica Municipal nº 63 trata dos servidores militares da Administração.
- b. A Lei Complementar nº 63/2003 institui o regime jurídico dos servidores públicos da Administração Direta do Município de Florianópolis.
- c. A Lei nº 63/2003 é a Lei Orgânica do Município de Florianópolis.
- d. A Lei Orgânica da cidade de Florianópolis instituiu o regime jurídico dos servidores públicos.
- e. A Lei nº 63/2003 diz respeito apenas aos servidores da Administração Indireta.

30. Define a LC 63/2003 que o servidor ocupante de cargo de provimento efetivo será aposentado na forma e nas condições previstas:

- a. Apenas na Constituição Estadual.
- b. Apenas na Lei Orgânica Municipal.
- c. Nas Constituições Federal e Estadual e na Lei Orgânica do Município.
- d. Na Constituição Estadual e no Código Civil Brasileiro.
- e. Na Constituição Federal e no Código Municipal de Posturas.

Conhecimentos Específicos

15 questões

31. O Sistema de Gestão da Segurança e Saúde do Trabalho (SGSST) proporciona um conjunto de ferramentas que potencia a melhoria da eficiência nos sistemas de segurança e saúde do trabalho.

Assinale a alternativa que corresponde às certificações ligadas ao Sistema de Gestão de Segurança e Saúde Ocupacional.

- a. ISO 14001 e ISO 27001
- b. ISO 14001 e ISO 45001
- c. OHSAS 18001 e ISO 14001
- d. OHSAS 18001 e ISO 27001
- e. OHSAS 18001 e ISO 45001

32. Para o planejamento de um sistema de segurança do trabalho, a organização (empresa) responsável deve identificar os perigos, avaliar os riscos e determinar as medidas de controle. Após a finalização dessas etapas, ou no caso de alterações nos controles existentes, a organização deve considerar a redução de riscos.

Assinale a alternativa correspondente à ordem **correta** da hierarquia a ser considerada na redução de um risco avaliado.

- a. Controle de engenharia, sinalização/advertência e/ou controles administrativos, equipamento de proteção individual, e plano de saída emergencial.
- b. Controle de engenharia, substituição, eliminação, equipamento de proteção individual, plano de saída emergencial, e seguro contra acidentes.
- c. Substituição, eliminação, seguro contra acidentes, equipamento de proteção individual, e plano de saída emergencial.
- d. Eliminação, substituição, controle de engenharia, sinalização/advertência e/ou controles administrativos, e equipamento de proteção individual.
- e. Substituição, eliminação, controle de engenharia, sinalização/advertência e/ou controles administrativos, e seguro contra acidentes.

33. As normas para a rotulagem de produtos nocivos à saúde estão descritas na NR 26 - Sinalização de Segurança.

Assinale a alternativa **correta** sobre a rotulagem preventiva.

- a. As instruções dos rótulos deverão ser longas, precisas e redigidas em termos internacionais.
- b. Em qualquer situação, a identificação deve ser adequada, para permitir a escolha do tratamento médico correto, em caso de acidente.
- c. "ATENÇÃO" é a palavra utilizada para substâncias que apresentem risco médio.
- d. As indicações de risco não necessitam informar sobre os riscos relacionados ao manuseio do produto.
- e. "CUIDADO" é a palavra utilizada para substâncias que apresentem risco alto.

34. A NR 5 descreve as condições e características da Comissão Interna de Prevenção de Acidentes (CIPA).

Determine a alternativa **correta** sobre a CIPA.

- a. A CIPA tem como atribuição promover a Semana Interna de Prevenção de Acidentes do Trabalho.
- b. O empregado eleito para cargo de direção de Comissões Internas de Prevenção de Acidentes pode ser dispensado sem justa causa pelo empregador.
- c. Os mandatos dos membros eleitos para a CIPA terão a duração de dois anos, sendo permitida uma reeleição.
- d. O treinamento de membro eleito em processo extraordinário deve ser realizado no prazo máximo de sessenta dias, contados a partir da data da posse.
- e. A CIPA tem como objetivo a prevenção de acidentes e doenças decorrentes do trabalho e é composta apenas por representantes dos empregados.

35. A ABNT NBR 15219:2005 estabelece os requisitos mínimos para a elaboração de um plano de emergência contra incêndio.

Assinale a alternativa **correta** sobre os requisitos de elaboração do plano.

- a. Os exercícios simulados completos de abandono de área, para o risco baixo ou médio, devem ser realizados em período máximo de 6 meses.
- b. Devido ao curto tempo de duração, os visitantes da planta não necessitam ser informados sobre o plano de emergência contra incêndios.
- c. O Corpo de Bombeiros deve ser informado e receber uma cópia do plano, porém não faz parte do desenvolvimento do plano, assim como a comunidade do entorno.
- d. O plano de emergência contra incêndio deve ser elaborado para toda e qualquer planta, inclusive para fábricas e edificações residenciais unifamiliares.
- e. A implantação do plano deve atender aos requisitos de divulgação e treinamento, exercícios simulados e procedimentos básicos nas emergências.

36. Assinale a alternativa **correta** sobre os riscos e suas classificações.

- a. Levantamento de peso, monotonia, repetitividade são exemplos de riscos ergonômicos.
- b. Bactérias, vírus e poeiras são exemplos de riscos biológicos.
- c. Ruído, monotonia e pressão são exemplos de riscos físicos.
- d. Fungo, poeira de madeira, compostos de níquel são exemplos de riscos biológicos.
- e. Posições inadequadas no ambiente de trabalho, repetitividade das atividades realizadas e vibração são exemplos de riscos ergonômicos.

37. A NR 26 - Sinalização de Segurança descreve as cores que devem ser usadas nos locais de trabalho para prevenção de acidentes.

Relacione as cores da coluna 1 com sua representação na coluna 2.

Coluna 1 Cores

- 1. Vermelho
- 2. Amarelo
- 3. Branco
- 4. Azul
- 5. Verde

Coluna 2 Representação

- () localização de bebedouros
- () canalizações de água
- () canalizações de ar comprimido
- () espelhos de degraus de escadas
- () sirenes de alarme de incêndio

Assinale a alternativa que indica a sequência **correta**, de cima para baixo.

- a. 2•4•5•3•1
- b. 3•5•4•1•2
- c. 3•5•4•2•1
- d. 4•5•3•2•1
- e. 5•3•4•1•2

38. Muitas vezes, quando precisamos usar um extintor, o equipamento não possui condições de uso devido à falta de inspeções e manutenção.

Assinale a alternativa **correta** sobre a inspeção e manutenção de extintores.

- a. Cada extintor deverá ser inspecionado visualmente a cada 3 meses.
- b. A verificação de lacres, manômetros, bicos e válvulas de alívio são exemplos de inspeções visuais nos extintores.
- c. Cada conjunto de extintores deve ter 1 (uma) ficha de controle de inspeção geral para o grupo.
- d. Cada extintor deverá ter uma etiqueta de identificação presa ao seu bojo, com data em que foi carregado, data para recarga e número de identificação.
- e. Os cilindros dos extintores de pressão injetada deverão ser pesados anualmente e sua recarga deverá ser realizada caso seu peso for além de 15% do peso original.

39. A Comunicação de Acidente de Trabalho (CAT) é um documento emitido para reconhecer tanto um acidente de trabalho ou de trajeto bem como uma doença ocupacional.

Assinale a alternativa **correta** sobre a CAT.

- a. A CAT de comunicação de óbito só pode ser emitida após o registro da CAT inicial.
- b. Em acidentes com casos de morte, a CAT pode ser realizada no máximo em até 3 dias úteis.
- c. São consideradas CAT de reabertura as situações de afastamento inferiores a 15 dias consecutivos.
- d. O registro da CAT pode ser feito apenas de maneira presencial nas agências do INSS, onde o trabalhador passa por exame de perícia.
- e. A CAT é opcional nos casos de acidentes que não resultem em afastamentos das atividades do trabalhador.

40. Associe os Equipamento de Proteção Individual (EPI) apresentados na coluna 1 com as características apresentadas na coluna 2.

Coluna 1 Equipamento de Proteção Individual (EPI)

1. Capuz
2. Protetor auditivo
3. Dedeira
4. Cinturão de segurança com dispositivo trava-queda
5. Calçado

Coluna 2 Características de proteção

- () contra quedas com diferença de nível
- () do crânio e face contra agentes térmicos
- () do sistema auditivo contra níveis de pressão sonora
- () dos dedos contra agentes abrasivos e escoriantes
- () dos pés contra agentes provenientes de energia elétrica

Assinale a alternativa que indica a sequência **correta**, de cima para baixo.

- a. 1•4•2•3•5
- b. 2•1•4•3•5
- c. 4•1•2•3•5
- d. 4•1•5•3•2
- e. 5•4•3•2•1

41. Para facilitar o uso dos dispositivos de combate a incêndio, é adotada uma classificação de fogo.

Relacione as classes de fogo apresentadas na coluna 1, com as características apresentadas na coluna 2.

Coluna 1 Classes

1. Classe A
2. Classe B
3. Classe C
4. Classe D

Coluna 2 Características

- () São considerados inflamáveis os produtos que queimem somente em sua superfície, não deixando resíduos, como óleo, graxas, vernizes, tintas, gasolina, etc.
- () Englobam elementos pirofóricos como magnésio, zircônio, titânio.
- () Quando ocorrem em equipamentos elétricos energizados como motores, transformadores, quadros de distribuição, fios, etc.
- () São materiais de fácil combustão com a propriedade de queimarem em sua superfície e profundidade, e que deixam resíduos, como tecidos, madeira, papel, fibra, etc.

Assinale a alternativa que indica a sequência **correta**, de cima para baixo.

- a. 1•4•3•2
- b. 2•4•3•1
- c. 3•1•4•2
- d. 3•2•4•1
- e. 4•1•3•2

42. Em todos os estabelecimentos ou locais de trabalho devem ser utilizados extintores de incêndio que obedecem às normas brasileiras.

Relacione o tipo de extintor apresentado na coluna 1, com as características apresentadas na coluna 2.

Coluna 1 Tipo de extintor

1. Espuma
2. Dióxido de Carbono
3. Químico Seco
4. Água Pressurizada

Coluna 2 Características

- () Utilizado em fogos Classe A, e possui capacidade variável entre 10 e 18 litros.
- () Extintor portátil que será usado nos fogos de Classe A e B, e deve ser carregado anualmente.
- () Utilizado em fogos das Classes B e C. Havendo unidades mais pesadas (60 a 150 kg), o mesmo deve ser montado sobre rodas.
- () Usado, preferencialmente, nos fogos das Classes B e C, embora possa ser usado também nos fogos de Classe A, em seu início.

Assinale a alternativa que indica a sequência **correta**, de cima para baixo.

- a. 1•4•2•3
- b. 1•4•3•2
- c. 3•2•4•1
- d. 4•1•3•2
- e. 4•3•2•1

43. Relacione o tipo de risco apresentado na coluna 1, com as características apresentadas na coluna 2.

Coluna 1 Tipos de Risco

1. Ergonômicos
2. Físicos
3. Químicos
4. Biológicos
5. De acidentes

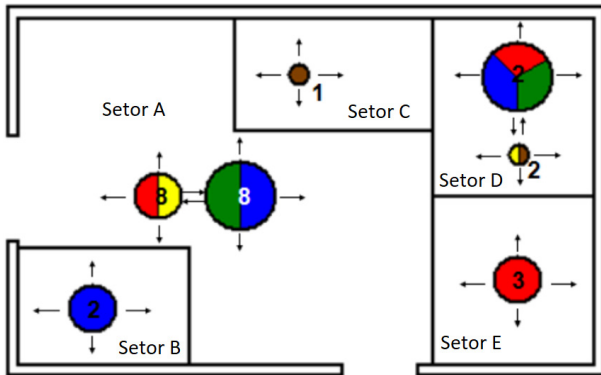
Coluna 2 Características

- () Situação vulnerável que possa interferir nas características psicofisiológicas do trabalhador.
- () Situação vulnerável com a presença de micro-organismos que, em contato com o homem, podem provocar inúmeras doenças.
- () Situação vulnerável em relação às diversas formas de energia a que possam estar expostos os trabalhadores.
- () Situação vulnerável devido a presença de compostos ou produtos que possam penetrar no organismo do trabalhador pela via respiratória ou ser absorvido pelo organismo através da pele.
- () Situação vulnerável devido a qualquer fator que coloque em perigo o trabalhador ou afete sua integridade física ou moral.

Assinale a alternativa que indica a sequência **correta**, de cima para baixo.

- a. 1•3•5•4•2
- b. 1•4•2•3•5
- c. 2•3•5•1•2
- d. 2•4•1•3•5
- e. 3•5•4•1•2

44. Um mapa de risco é uma representação gráfica dos riscos por meio de círculos, permitindo uma fácil visualização espacial dos riscos na planta.



Analisando o mapa de risco acima, assinale a alternativa **correta**.

- a. O setor A apresenta 16 tipos de risco, com 4 direções cada, e sendo 8 com intensidade média e 8 com alta.
- b. O setor B apresenta 2 tipos de risco, em um local específico e com 4 direções.
- c. O setor C apresenta um tipo de risco de intensidade pequena e espalhado por todo o setor.
- d. O setor D apresenta 2 tipos de risco, que em conjunto apresenta intensidade média.
- e. O setor E apresenta 3 tipos de risco, com intensidade alta, e espalhados por todo o setor.

45. O Programa de Prevenção de Riscos Ambientais (PPRA) visa à preservação da saúde e da integridade dos trabalhadores por meio do controle de riscos ambientais existentes.

Assinale a alternativa **correta** sobre a PPRA.

- a. O empregador deve manter um registro de dados, por um período mínimo de 5 anos.
- b. Uma análise global do PPRA deve ser efetuada, sempre que necessário, e pelo menos duas vezes ao ano.
- c. As ações do PPRA devem ser desenvolvidas no âmbito de cada estabelecimento da empresa, sob a responsabilidade da CIPA.
- d. Em situação de grave e iminente risco, os trabalhadores podem interromper de imediato as suas atividades e sem a necessidade de comunicar o fato ao superior hierárquico.
- e. A elaboração, a implementação, o acompanhamento e a avaliação do PPRA podem ser realizadas pelo Serviço Especializado em Engenharia de Segurança e em Medicina do Trabalho (SESMT).

**Página
em Branco.
(rascunho)**

GRADE DE RESPOSTAS

Utilize a grade ao lado para anotar as suas respostas.

Não destaque esta folha. Ao entregar sua prova, o fiscal irá destacar e entregar esta grade de respostas que você poderá levar para posterior conferência.



1		M07 Técnico de Segurança do Trabalho	24	
2			25	
3			26	
4			27	
5			28	
6			29	
7			30	
8			31	
9			32	
10			33	
11			34	
12			35	
13			36	
14			37	
15			38	
16			39	
17			40	
18			41	
19			42	
20			43	
21			44	
22			45	
23				



**PREFEITURA DE
FLORIANÓPOLIS**
ADMINISTRAÇÃO





FEPese

FUNDAÇÃO DE ESTUDOS E PESQUISAS SOCIOECONÔMICOS

Campus Universitário • UFSC
88040-900 • Florianópolis • SC
Fone/Fax: (48) 3953-1000
<http://www.fepese.org.br>