



**PREFEITURA MUNICIPAL DE CAMPO BOM
ESTADO DO RIO GRANDE DO SUL
CONCURSO PÚBLICO Nº 01/2019**

AUXILIAR ADMINISTRATIVO ESCOLAR

Instruções

Leia atentamente e cumpra rigorosamente as instruções que seguem, pois elas são parte integrante das provas e das normas que regem esse Concurso Público.

1. Atente-se aos avisos contidos no quadro da sala.
2. Seus pertences deverão ser armazenados dentro do saco plástico fornecido pelo fiscal. Somente devem permanecer em posse do candidato caneta esferográfica de material transparente, com tinta azul ou preta de ponta grossa, documento de identidade, lanche e água, se houver. A utilização de qualquer material não permitido em edital é expressamente proibida, acarretando a imediata exclusão do candidato.
3. Certifique-se de que este caderno:
 - contém 40 (quarenta) questões;
 - refere-se ao cargo para o qual realizou a inscrição;
4. Cada questão oferece 5 (cinco) alternativas de respostas, representadas pelas letras A, B, C, D e E, sendo apenas 1 (uma) a resposta correta.
5. No caderno de prova, pode-se rabiscar, riscar e calcular.
6. Será respeitado o tempo para realização da prova conforme previsto em edital, incluindo o preenchimento da grade de respostas.
7. A responsabilidade referente à interpretação dos conteúdos das questões é exclusiva do candidato.
8. Os dois últimos candidatos deverão retirar-se da sala de prova ao mesmo tempo, devendo assinar a Ata de Prova.
9. Os gabaritos preliminares da prova objetiva serão divulgados na data descrita no Cronograma de Execução.

Boa prova!



Instrução: As questões de números 01 a 10 referem-se ao texto abaixo. Os destaques ao longo do texto estão citados nas questões.

Os principais tipos de relacionamentos ioiô

01 Um tema de imensa importância e que se costuma não dar a devida atenção são os
02 chamados relacionamentos ioiô. O que são esses relacionamentos? São aqueles em que o casal
03 vive se separando e voltando poucos dias ou semanas depois. Esse tipo de relacionamento é
04 dominado pela insegurança, medos, carências e, principalmente, pela imaturidade. Os casais
05 que costumam fazer isso podem estar passando por diversos problemas ou dificuldades. Os
06 maiores motivos para se embarcar nesses relacionamentos são a falta de sinceridade
07 e transparência.

08 Um caso clássico são aquelas pessoas que ___ uma autoestima infinitesimal ou tendendo a
09 zero. Muitas dessas pessoas namoram alguém só para não ficarem sozinhas. Já ouviu aquela
10 frase? "Ruim contigo, pior semtigo"? Pois é! É dessas pessoas que estou falando! Os
11 relacionamentos ioiô nesses casos acontecem assim, um dos dois termina e tenta "encontrar
12 alguém melhor". Como encontrar alguém melhor se você mesmo não consegue ser melhor?
13 Não se esforça para ser melhor? Não dá, meu amigo! Aí a pessoa fica carente e depois de
14 tentativas em vão volta para a pessoa que não ama de verdade, volta só para não ficar sozinha
15 e vive assim um pseudorrelacionamento. Para esses casos, a melhor saída é a busca de uma
16 ajuda psicológica, para melhorar a autoestima, juntamente com a busca incessante pelo
17 autoconhecimento.

18 Um dos casos mais comuns são os namorados pilantras. Isso mesmo! Pilantras! Quem são
19 os namorados pilantras? São aqueles que terminam dois ou três dias antes do carnaval e
20 querem voltar dois ou três dias depois do carnaval. Por que será que eles fazem isso, hein?
21 Acho que nem preciso responder, não é mesmo? Pois é! Esses são os namorados pilantras. Mas
22 sabe de uma coisa! Muitos casais aceitam isso. Eu digo ___ você que o mais importante é se
23 amar primeiro. Se você se ama e consegue ser feliz e equilibrado sozinho, pode ter certeza que
24 isso que acabei de citar jamais acontecerá, porque você jamais permitirá que aconteça,
25 entende?

26 Outra possibilidade é a das pessoas com problemas mal resolvidos do passado. Esse pode
27 ser um grande "abacaxi", porque muitas delas sofrem de algo que denomino "medo de revelar
28 os medos". São pessoas que sentem que quando alguém está prestes a adentrar em seus
29 territórios feridos das emoções, ou se fecha no seu mundo de sombras, ou muda totalmente o
30 assunto. Vários relacionamentos ioiô passam por essas situações. O indivíduo que sofre desse
31 medo se sente sufocado pelo outro, como se ele ou ela quisesse fazer um interrogatório sobre o
32 seu passado. Para esse tipo de casal e situação, o meu conselho é simples e precioso. Evite
33 conversar sobre o passado da outra pessoa! Lembre-se sempre da frase do grande Roberto
34 Carlos: "o que passou não quero mais lembrar, só quero ter você aqui...". Dessa forma, a
35 pessoa se sentirá muito mais confortável e segura.

36 Outro caso um pouco mais sutil e complexo acontece com as pessoas nostálgicas. Esse tipo
37 de relacionamento ioiô mexe com o inconsciente do indivíduo, **por isso** ele é mais complexo.
38 Como acontecem esses casos? Um dos dois termina e aquele mais nostálgico fica sofrendo em
39 demazia ao lembrar os melhores momentos que o casal passou junto, e como a nostalgia
40 sempre é a lembrança de algo bom e carregado de emoções positivas, a pessoa desvia seus
41 pensamentos daquilo que foi conflituoso e levou ao rompimento amoroso e volta a pensar no
42 relacionamento em suas fases mais iniciais, que certamente estavam carregadas de emoções
43 positivas e, acima de tudo, de paixão. Dessa forma, a pessoa também fica carente
44 e "louca" para voltar o relacionamento, o que acaba acontecendo. Porém, a realidade mostra
45 que já não existe mais paixão e dentro de pouco tempo um dos dois decide terminar mais uma
46 vez, e fica um ciclo quase interminável de terminar-voltar-terminar-voltar! Você se identificou
47 com essa possibilidade? Ela é mais comum do que se imagina...

48 Existem outras possibilidades, mas acho que falei as principais. Evite os relacionamentos
49 ioiô, pois eles só revelam medos, inseguranças, carências e, principalmente, infantilidades.

Texto adaptado especialmente para esta prova. Disponível em: <https://www.contioutra.com/os-principais-tipos-de-relacionamentos-ioio/>. Acesso em 26 mar. 2019.

QUESTÃO 01 – Assinale a alternativa que preenche, correta e respectivamente, as lacunas tracejadas das linhas 08 e 22.

- A) tem – a
- B) têm – a
- C) tem – à
- D) tem – há
- E) têm – à

QUESTÃO 02 – Qual das seguintes palavras retiradas do texto está grafada INCORRETAMENTE?

- A) Inconsciente.
- B) Autoestima.
- C) Autoconhecimento.
- D) Precioso.
- E) Demazia.

QUESTÃO 03 – Qual dos seguintes termos é sinônimo da palavra “infinitesimal” (l. 08), localizada no texto?

- A) Calculável.
- B) Infinita.
- C) Considerável.
- D) Mínima.
- E) Redonda.

QUESTÃO 04 – Em qual das seguintes palavras extraídas do texto a separação silábica está correta?

- A) ca – rên – ci – as.
- B) acon – te – cem.
- C) cas – ais.
- D) pe – sso – a.
- E) ter – ri – tó – rio.

QUESTÃO 05 – Com base estritamente no que o texto explicita, é correto afirmar que:

- A) No relacionamento ioiô, o término é decidido na esfera judicial.
- B) Os namorados pilantras gostam de explorar financeiramente seus parceiros.
- C) Um grande abacaxi é não conseguir resolver os relacionamentos profissionais do passado.
- D) O sofredor nostálgico do término de uma relação é o que fica resgatando momentos felizes do casal no passado.
- E) Os relacionamentos ioiô superam as dificuldades provocadas pela falta de amor e de tranquilidade nos corações apaixonados.

QUESTÃO 06 – Na frase extraída do texto, “Mas sabe de uma coisa”, o verbo “saber” está devidamente conjugado no:

- A) Imperativo afirmativo.
- B) Presente do modo indicativo.
- C) Presente do modo subjuntivo.
- D) Pretérito perfeito do modo indicativo.
- E) Pretérito imperfeito do modo subjuntivo.

QUESTÃO 07 – Na frase retirada do texto “O indivíduo que sofre desse medo se sente sufocado pelo outro, como se ele ou ela quisesse fazer um interrogatório sobre o seu passado”, se a palavra “indivíduo” for flexionada no plural, quantas outras palavras precisariam ter a grafia modificada para haver a correta concordância verbo-nominal?

- A) Quatro.
- B) Cinco.
- C) Seis.
- D) Sete.
- E) Oito.

QUESTÃO 08 – Por qual das seguintes opções a locução conjuntiva “por isso” (l. 37) pode ser substituída, sem haver distorções ao sentido original da mensagem?

- A) Contanto que.
- B) Embora.
- C) Logo.
- D) Tal qual.
- E) Contudo.

QUESTÃO 09 – A palavra “depois”, encontrada no texto, é classificada como um advérbio de:

- A) Dúvida.
- B) Tempo.
- C) Lugar.
- D) Modo.
- E) Intensidade.

QUESTÃO 10 – Na frase “Vários relacionamentos ioiô passam por essas situações”, quanto a sua predicação, o verbo “passar” é:

- A) Transitivo direto.
- B) Transitivo direto e indireto.
- C) Transitivo indireto.
- D) Intransitivo.
- E) De ligação.

LEGISLAÇÃO

QUESTÃO 11 – Com base nas disposições da Lei Orgânica do Município de Campo Bom, analise as seguintes assertivas sobre o Poder Legislativo:

- I. As sessões ordinárias da Câmara Municipal serão realizadas todas as terças-feiras e na última quinta-feira de cada mês.
- II. O recesso legislativo no primeiro ano da legislatura será de 20 a 31 de dezembro e no mês de fevereiro.
- III. A convocação da Câmara de Vereadores para realização de Sessões Extraordinárias caberá exclusivamente ao seu Presidente.

Quais estão corretas?

- A) Apenas II.
- B) Apenas I e II.
- C) Apenas I e III.
- D) Apenas II e III.
- E) I, II e III.

QUESTÃO 12 – De acordo com as disposições do Art. 82 da Lei Orgânica do Município de Campo Bom, as diretrizes, os objetivos e as metas da Administração Pública Municipal direta e indireta para as despesas de capital, e outras delas decorrentes, e para os relativos programas de duração continuada, serão estabelecidos através de lei que instituir o instrumento de planejamento denominado Plano:

- A) Diretor.
- B) Plurianual.
- C) Estratégico.
- D) Geral.
- E) Motivacional.

QUESTÃO 13 – Segundo o Art. 57 do Estatuto dos Servidores Públicos Municipais de Campo Bom, o servidor, após cada período de 12 (doze) meses ininterruptos de serviços prestados ao município, que contar com 15 (quinze) dias de faltas injustificadas, terá direito a férias de _____ dias corridos.

Assinale a alternativa que preenche corretamente a lacuna do trecho acima.

- A) 30 (trinta)
- B) 25 (vinte e cinco)
- C) 20 (vinte)
- D) 18 (dezoito)
- E) 15 (quinze)

QUESTÃO 14 – Paulo é servidor da Prefeitura Municipal de Campo Bom e solicitou licença para dar assistência direta à cômputo que se encontra enferma e para a qual é indispensável sua presença. Sendo assim, com base nas disposições do Art. 76 do Regime Jurídico dos Servidores Municipais, poderá ser concedida a Paulo uma licença de assistência familiar de _____ dias, sem prejuízo remuneratório, por, no máximo, duas vezes por ano, observado um intervalo mínimo de _____ dias entre uma licença e a outra.

Assinale a alternativa que preenche, correta e respectivamente, as lacunas do trecho acima.

- A) 7 (sete) – 5 (cinco)
- B) 7 (sete) – 7 (sete)
- C) 10 (dez) – 7 (sete)
- D) 10 (dez) – 10 (dez)
- E) 10 (dez) – 5 (cinco)

QUESTÃO 15 – Analise as assertivas que seguem sobre penalidades, de acordo com o Estatuto dos Servidores Públicos Municipais de Campo Bom e assinale V, se verdadeiras, ou F, se falsas.

- () Entre as penalidades disciplinares está a destituição de cargo de direção, chefia ou assessoramento.
- () A pena de suspensão, sem remuneração, será de até 90 (noventa) dias, sem possibilidade de conversão em multa.
- () A ação disciplinar prescreve em três anos, quando se tratar de infrações puníveis com demissão.
- () Configura o abandono do cargo a ausência intencional ao serviço por mais de 30 (trinta) dias consecutivos.

A ordem correta de preenchimento dos parênteses, de cima para baixo, é:

- A) F – F – V – V.
- B) V – V – F – V.
- C) V – F – V – F.
- D) V – F – F – V.
- E) F – V – V – F.

INFORMÁTICA

QUESTÃO 16 – Com base na Figura 1 abaixo, considere que o usuário digitou no endereço de célula D1 o seguinte: =MÉDIA(A3;B1;A2) e, logo após, pressionou a tecla Enter do teclado. Que valor conterà em D1?

	A	B	C	D
1	9	4	6	
2	3	2	12	
3	8	12	5	

Figura 1 – Visão parcial de uma planilha do programa Microsoft Excel 2016, instalado em sua configuração padrão.


- A) 5.
- B) 7.
- C) 8.
- D) 13.
- E) 18.

QUESTÃO 17 – Com base na Figura 2 abaixo, considere que o usuário digitou no endereço de célula A4 o seguinte: =(A1+C1)/C3 e, logo após, pressionou a tecla Enter. Que valor conterà em A4?

	A	B	C
1	10	20	30
2	16	14	18
3	9	2	4
4			
5			

Figura 2 – Visão parcial de uma planilha do programa Microsoft Excel 2016, instalado em sua configuração padrão.

- A) 2.
- B) 10.
- C) 17,5.
- D) 20.
- E) 32.

QUESTÃO 18 – O ícone  , comumente utilizado, pertencente ao programa Microsoft Word 2016, instalado em sua configuração padrão, tem como função:

- A) Imprimir um documento.
- B) Alinhar o texto à direita.
- C) Alterar a cor da fonte.
- D) Atribuir o espaçamento entre linhas.
- E) Modificar o efeito de texto para negrito.

QUESTÃO 19 – Dentre as inúmeras funções do programa Microsoft Excel 2016, instalado em sua configuração padrão, a principal delas é:

- A) Acessar uma página na Internet.
- B) Enviar um e-mail.
- C) Configurar a Área de trabalho.
- D) Executar cálculos numéricos.
- E) Deletar arquivos que foram criptografados.

QUESTÃO 20 – NÃO é uma das funções **nativas e diretas** do programa Microsoft Word 2016, instalado em sua configuração padrão:

- A) Elaborar um texto.
- B) Criar uma Tabela.
- C) Inserir um gráfico.
- D) Inserir uma imagem.
- E) Acessar a homepage de um site.

CONHECIMENTOS GERAIS

QUESTÃO 21 – Localizado no Vale do Rio dos Sinos, Campo Bom é um município com 61,4 Km² da região metropolitana de Porto Alegre. É conhecido como _____ e se destaca pelo potencial que vem de seu povo batalhador e guerreiro, formado por uma gente empreendedora, e pelo caráter pioneiro que o município assumiu em várias áreas. A cidade fica a apenas 50 Km da capital e faz divisa com as cidades de _____, _____ e _____. (Fonte: <http://novo.campobom.rs.gov.br>).

Assinale a alternativa que preenche, correta e respectivamente, as lacunas do trecho acima.

- A) Gigante do Vale – Dois Irmãos – São Leopoldo – Sapiranga
- B) Gigante do Vale – Novo Hamburgo – São Leopoldo – Parobé
- C) Pequeno Gigante do Vale – Novo Hamburgo – Dois Irmãos – Sapiranga
- D) Pequeno do Rio dos Sinos – Parobé – Dois Irmãos – Estância Velha
- E) Pequeno do Rio dos Sinos – São Leopoldo – Novo Hamburgo – Estância Velha

QUESTÃO 22 – Leia a seguinte notícia: “Julgamento popular foi concluído na madrugada de 23/03/2019 em Porto Alegre. Os réus foram apontados pelo Ministério Público como os responsáveis por espancar e esfaquear uma das vítimas do ataque que aconteceu há 14 anos. O crime aconteceu na frente de um bar, na capital. Um grupo de neonazistas agrediu três jovens, identificados pelo quipá. Um deles ficou internado por semanas no hospital” (Fonte: gauchazh.clicrbs.com.br). A qual grupo religioso pertenciam as vítimas do episódio descrito acima?

- A) Budistas.
- B) Cristãos.
- C) Evangélicos.
- D) Islâmicos.
- E) Judeus.

QUESTÃO 23 – A Declaração de Imposto da Pessoa Física 2019 deve ser entregue até 30 de abril de 2019, pela Internet. As regras para a entrega da declaração anual estão em Instrução Normativa da Receita Federal de 20 de fevereiro de 2019. A entrega da declaração de Ajuste Anual depois do prazo previsto, ou a sua não apresentação, se obrigatória, sujeita o contribuinte à multa de _____ ao mês-calendário ou fração de atraso, lançada de ofício e calculada sobre o total do imposto devido nela apurado, ainda que integralmente pago. A multa terá valor mínimo de _____ e valor máximo correspondente a 20% do Imposto sobre a Renda devida.

Assinale a alternativa que preenche, correta e respectivamente, as lacunas do trecho acima.

- A) 1,0% – 5% do Salário Mínimo Nacional
- B) 2,0% – 5% do Salário Mínimo Nacional
- C) 1,0% – R\$ 165,74
- D) 2,0% – R\$ 165,74
- E) 1,5% – 5% do Salário Mínimo Nacional

QUESTÃO 24 – “O ministro da Economia afirmou em conferência na Câmara de Comércio dos Estados Unidos, em Washington, que o Brasil está em busca de parcerias econômicas e que abrirá seu mercado para investimentos externos. O discurso foi realizado no evento "Brazil Day", organizado pelo conselho empresarial Brasil e Estados Unidos. O ministro aproveitou, ainda, a ocasião para convidar os empresários do país a investirem em projetos brasileiros” (Fonte: Agência Brasil, de 18/03/2019, adaptado). Quem é o atual Ministro da Economia do Brasil?

- A) Osmar Terra.
- B) Paulo Guedes.
- C) Ricardo Salles.
- D) Rodrigo Maia.
- E) Tarcísio Freitas.

QUESTÃO 25 – “Empreender no Brasil não é fácil, ainda mais se o negócio nasceu há pouco tempo. Entretanto, as nacionais estão recebendo mais atenção a cada ano e, com a ajuda de investidores, aceleradoras e incubadoras, o cenário vem se abrindo aos novos empreendedores. Em 2018, seis empresas iniciantes conseguiram se firmar como unicórnios, termo utilizado para se referir às que alcançam valor de mercado avaliado em, pelo menos, US\$ 1 bilhão. Seja no setor financeiro, de educação ou transporte urbano, o cenário para as novas empresas tem se expandido, segundo Rafael Ribeiro, diretor-executivo” (Fonte: canaltech.com.br, de 28/12/2018).

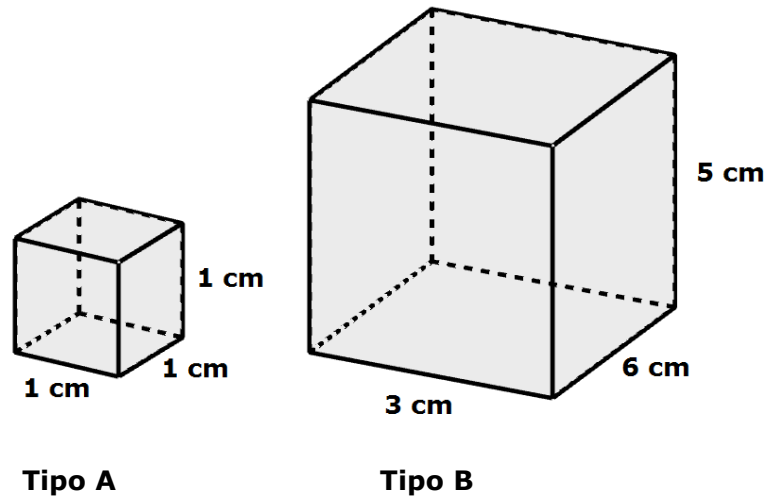
A reportagem aborda um termo para designar empresas recém-criadas e rentáveis, que começou a ser popularizado nos anos 1990, quando houve a primeira grande "bolha da internet". Muitos empreendedores com ideias inovadoras e promissoras, principalmente associadas à tecnologia, encontraram financiamento para os seus projetos, que se mostraram extremamente lucrativos e sustentáveis. O termo significa o ato de começar algo, normalmente relacionado com companhias e empresas que estão no início de suas atividades e que buscam explorar atividades inovadoras no mercado. Trata-se:

- A) Do Bitcoin.
- B) Do Crowd-Innovation.
- C) Das Startups.
- D) Do E-Commerce.
- E) Do Online-to-Offline.

Lista de símbolos:

- ⇒ Condicional
- ⇔ Bicondicional
- ^ Conector "e"
- ∨ Conector "ou"
- ⊄ Conector "ou" exclusivo
- ¬ Negação da proposição

QUESTÃO 26 – Observe os paralelepípedos retângulos abaixo:



Quantos paralelepípedos do tipo A podem ser colocados dentro do paralelepípedo do tipo B de modo a não sobrar ou faltar espaços no preenchimento?

- A) 50.
- B) 60.
- C) 70.
- D) 80.
- E) 90.

QUESTÃO 27 – Se $x = 4$ é uma raiz para a equação do primeiro grau $(m-1)x + 2 = 0$, então o valor de "m" será:

- A) $m = \frac{1}{2}$
- B) $m = \frac{1}{3}$
- C) $m = \frac{1}{4}$
- D) $m = \frac{1}{5}$
- E) $m = 1$

QUESTÃO 28 – A ordenada do ponto de mínimo da função de segundo grau $f(x) = x^2 - 9$ é:

- A) -27.
- B) -18.
- C) -9.
- D) 0.
- E) 9.

QUESTÃO 29 – Um exemplo de contingência é mostrado na alternativa:

- A) $P \vee \neg P$
- B) $P \Rightarrow Q$
- C) $P \wedge \neg P$
- D) $P \Rightarrow P$
- E) $\neg P \Rightarrow \neg P$

QUESTÃO 30 – Analise as seguintes proposições:

- Todo A é B.
- Algum C é B.
- João é A.

A partir disso, pode-se concluir que:

- A) João não é B.
- B) João não é C.
- C) João pode ser C.
- D) João é B e não é C.
- E) João é C e não é B.

CONHECIMENTOS ESPECÍFICOS

QUESTÃO 31 – Os arquivos são classificados em três tipos: ativo, inativo e morto. Nesse sentido, relacione a Coluna 1 à Coluna 2 quanto a sua classificação.

Coluna 1

1. Ativo.
2. Inativo.
3. Morto.

Coluna 2

- () Onde estão guardados documentos que nunca ou pouquíssimas vezes são consultados. Apesar da condição desse tipo de arquivo, não deve ser considerado depósito de lixo.
- () Armazena documentos com pouca frequência de uso. Uma boa opção para esse tipo de arquivo, quando há grande quantidade de documentos, é a microfilmagem, cujo processo de reprodução fotográfica reduzida atinge 95% do tamanho original do documento.
- () Guarda documentos que são utilizados com muita frequência, documentos em processo de conclusão e, também, do ano letivo.

A ordem correta de preenchimento dos parênteses, de cima para baixo, é:

- A) 1 – 2 – 3.
- B) 2 – 3 – 1.
- C) 3 – 1 – 2.
- D) 1 – 3 – 2.
- E) 3 – 2 – 1.

QUESTÃO 32 – Especificamente, os arquivos de instituições públicas da esfera federal, estadual ou municipal, de atividades administrativas, judiciárias ou legislativas, são classificados em três espécies:

- A) Incorrentes, perpétuos e efetivos.
- B) Correntes, temporários e permanentes.
- C) Efetivos, correntes e ocasionais.
- D) Transitórios, temporários e correntes.
- E) Frequentes, temporários e transitórios.

QUESTÃO 33 – Nem sempre a formação técnica para lidar com o trabalho é o suficiente para desempenhar bem as atividades atribuídas a ele. Hoje, precisamos aprender a estabelecer uma boa relação e interação com as pessoas, principalmente no contexto escolar. Para isso, é necessário observar, primeiramente, como podemos fazer isso. Aconselha-se o seguinte:

- I. A discrição.
- II. O respeito às leis e à hierarquia.
- III. A sensibilidade para dividir tarefas de forma equitativa entre os colegas de trabalho.

Quais estão corretas?

- A) Apenas I.
- B) Apenas II.
- C) Apenas III.
- D) Apenas I e II.
- E) I, II e III.

QUESTÃO 34 – O que o(a) secretário(a) e seus auxiliares fazem na escola é uma forma peculiar de educar, em que cada um(a) contribui com seus conhecimentos e seus serviços específicos. Vale ressaltar que algumas atribuições são restritas a esse profissional, como as que se seguem, EXCETO:

- A) Assessorar o(a) diretor(a) da escola em serviços técnicos relacionados à secretaria.
- B) Identificar a documentação de toda a escola.
- C) Prestar atendimento e informações a pais e alunos sobre assuntos pertinentes ao interesse dessas pessoas, inobservando o aspecto sigiloso da informação, visto que não é mais necessário manter o sigilo.
- D) Cuidar da vida escolar do aluno.
- E) Planejar, coordenar, controlar e supervisionar as atividades da secretaria.

QUESTÃO 35 – Cada instituição pública ou privada, prestadora de serviços específicos, possui documentos que marcam as atividades que são realizadas nesse determinado contexto. A esses documentos chamamos de gêneros:

- A) Históricos administrativos, institucionais e financeiros.
- B) Literais, burocráticos e pedagógicos.
- C) Pedagógicos, administrativos e financeiros.
- D) Textuais administrativos, burocráticos ou institucionais.
- E) Institucionais, pedagógicos e burocráticos.

QUESTÃO 36 – A secretaria também possui seus gêneros textuais peculiares, isto é, o conjunto de textos com configurações específicas que pertencem a um contexto específico e que serve a uma esfera social, que é a comunidade da escola. Nesse sentido, assinale V, se verdadeiro, ou F, se falso, sobre a finalidade de cada gênero:

- () Ata de abertura de ano letivo: tem como finalidade registrar a abertura do ano letivo, que é um fato relevante à história da escola e da educação.
- () Histórico escolar: é um gênero textual da linguagem escrita que tem uma finalidade social: a história escolar de uma pessoa que passou pelo ensino fundamental e/ou médio.
- () Ata de encerramento de ano letivo: tem como finalidade registrar o encerramento do ano letivo. Vale ressaltar que pode se relatar, na forma de ata, o que foi modificado durante o ano letivo referente à turma, ao aluno e a outros tópicos.

A ordem correta de preenchimento dos parênteses, de cima para baixo, é:

- A) V – V – V.
- B) F – V – F.
- C) V – F – F.
- D) F – F – V.
- E) V – F – V.

QUESTÃO 37 – A dispensa da educação física é amparada pela Lei de Diretrizes e Bases da Educação Nacional, e para se beneficiar dessa dispensa é necessário o aluno se enquadrar em uma das seguintes condições, EXCETO:

- A) Que comprove exercer atividade profissional, em jornada igual ou superior a 6 (seis) horas.
- B) Maior de dezoito anos de idade.
- C) Portadores de afecções congênitas ou adquiridas, infecções, traumatismo ou outras condições mórbidas, determinando distúrbios agudos ou agudizados.
- D) Que estiver prestando serviço militar inicial ou que, em situação similar, estiver obrigado à prática da educação física.
- E) Que tenha prole.

QUESTÃO 38 – Depois que o(a) aluno(a) estiver ciente que pode ser dispensado da educação física, pode entrar em ação a secretaria escolar com procedimentos específicos, que são:

- I. Orientar o(a) aluno(a) a requerer a dispensa da educação física.
- II. Comunicar ao(à) professor(a) responsável pela prática a data que foi concedida a dispensa do(a) aluno(a).
- III. Registrar a dispensa do(a) aluno(a) da educação física, conforme amparo legal, na ficha individual, no histórico escolar, diploma e certificado, quando esses três últimos documentos forem expedidos.

Quais estão corretas?

- A) Apenas I.
- B) Apenas II.
- C) Apenas III.
- D) Apenas I e II.
- E) I, II e III.

QUESTÃO 39 – A linguagem da redação oficial é diferente da fala, por isso deve ser:

- A) Imprecisa o objetiva.
- B) Subjetiva e concisa.
- C) Objetiva e clara.
- D) Pessoal e parcial.
- E) Clara e subjetiva.

QUESTÃO 40 – Para nortear a organização do trabalho da escola, a primeira ação fundamental é a construção do projeto político-pedagógico, pois ele é concebido na perspectiva da:

- I. Sociedade.
- II. Educação.
- III. Escola.

Quais estão corretas?

- A) Apenas I.
- B) Apenas II.
- C) Apenas III.
- D) Apenas I e II.
- E) I, II e III.