



**PREFEITURA MUNICIPAL DE CAMPO BOM
ESTADO DO RIO GRANDE DO SUL
CONCURSO PÚBLICO Nº 01/2019**

DESENHISTA

Instruções

Leia atentamente e cumpra rigorosamente as instruções que seguem, pois elas são parte integrante das provas e das normas que regem esse Concurso Público.

1. Atente-se aos avisos contidos no quadro da sala.
2. Seus pertences deverão ser armazenados dentro do saco plástico fornecido pelo fiscal. Somente devem permanecer em posse do candidato caneta esferográfica de material transparente, com tinta azul ou preta de ponta grossa, documento de identidade, lanche e água, se houver. A utilização de qualquer material não permitido em edital é expressamente proibida, acarretando a imediata exclusão do candidato.
3. Certifique-se de que este caderno:
 - contém 40 (quarenta) questões;
 - refere-se ao cargo para o qual realizou a inscrição;
4. Cada questão oferece 5 (cinco) alternativas de respostas, representadas pelas letras A, B, C, D e E, sendo apenas 1 (uma) a resposta correta.
5. No caderno de prova, pode-se rabiscar, riscar e calcular.
6. Será respeitado o tempo para realização da prova conforme previsto em edital, incluindo o preenchimento da grade de respostas.
7. A responsabilidade referente à interpretação dos conteúdos das questões é exclusiva do candidato.
8. Os dois últimos candidatos deverão retirar-se da sala de prova ao mesmo tempo, devendo assinar a Ata de Prova.
9. Os gabaritos preliminares da prova objetiva serão divulgados na data descrita no Cronograma de Execução.

Boa prova!



Instrução: As questões de números 01 a 10 referem-se ao texto abaixo.

A era da indiferença

01 Quão valiosos somos para as outras pessoas? Não digo qualquer pessoa, mas para aquelas
02 que dizem se importar conosco. Quão importantes de fato somos para elas? Tenho me pegado
03 pensando constantemente nisso e por mais que você tenha uma visão esperançosa em relação
04 ao homem, parece-me que realmente vivemos na era da indiferença.

05 A vida contemporânea exige muito de nós, isso é algo sabido por todos. No entanto, isso
06 não justifica o modo como agimos uns com os outros. As relações são meramente questões de
07 conveniência, é uma troca de fardos no mercado da personalidade, de tal maneira que apenas
08 me aproximo de determinada pessoa e mantenho uma relação com ela se houver algo dela que
09 possa usar. Ou seja, as relações humanas seguem lógicas comerciais e, assim, todos nos
10 tornamos mercadorias.

11 Obviamente, não estou querendo dizer que devemos nos submeter a relações degradantes,
12 que apenas usurpam nossas forças ou que não devemos esperar reciprocidade ao se envolver
13 com alguém. Mas, ao implementarmos uma lógica comercial às relações humanas, deixamos
14 ___ considerar totalmente as nuances e complexidades que formam o ser humano.

15 Isto é, ninguém está bem o tempo inteiro, tampouco possui uma constante na vida. Todos
16 nós temos nossos dias ruins, passamos por problemas e atravessamos os nossos períodos de
17 crise, de modo que, ao doutrinar as relações humanas à cartilha comercial, os pontos baixos da
18 vida de um indivíduo são desconsiderados, o que implica automaticamente a descartabilidade
19 daqueles que sucumbem às suas fraquezas.

20 Sendo assim, somos tão somente importantes e amados na medida em que temos um
21 sorriso no rosto, uma história engraçada para contar e somos úteis de algum modo. Em outras
22 palavras, somos queridos apenas nos nossos bons momentos, quando estamos no auge e tudo
23 parece dar certo. Entretanto, como disse, a vida não é uma constante, de maneira que
24 inevitavelmente passaremos por momentos ruins, em que tudo dá errado e nós perdemos a
25 esperança.

26 Nesses instantes, percebemos as fragilidades dos laços humanos e a nossa indiferença, a
27 nossa incapacidade de se colocar no lugar do outro e buscar entender o porquê do sofrimento,
28 da angústia, da insônia, do medo e da lágrima oculta no olhar, porque quando uma relação é
29 construída com laços fortes, lutamos contra o egoísmo para poder sentir a dor que aflige e
30 esmaga o peito de quem sofre. Quando uma relação é mais do que uma ação na bolsa de
31 valores do amor líquido, temos empatia e esta não é ver uma pessoa triste e fazer coisas para
32 que ela finja estar feliz. É ver uma pessoa triste e ser capaz de ajudá-la a chorar.

33 Os nossos tempos estão carentes de pessoas corajosas o bastante para abraçar alguém e
34 dizer que o ama enquanto as lágrimas se precipitam e anunciam uma torrente de dor em
35 forma de choro intercalada com soluços. Por outro lado, o mundo está repleto de pessoas que
36 abraçam e riem junto com você, mas, tão somente enquanto você também estiver com um
37 sorriso no rosto. Pessoas que descartam as outras com imensa facilidade quando outras
38 pessoas acenam com possibilidades melhores e sorrisos mais audaciosos. Tudo isso é uma
39 pena, porque, no fim das contas, todos nós precisamos de alguém que nos ajude a chorar, já
40 que só lágrimas de compaixão podem limpar a alma da indiferença.

Texto adaptado especialmente para esta prova. Disponível em <https://www.contioutra.com/era-da-indiferenca/>. Acesso em 14 mar. 2019.

QUESTÃO 01 – A palavra “tampouco”, localizada na linha 15 do texto, é classificada como advérbio de:

- A) Modo.
- B) Intensidade.
- C) Negação.
- D) Afirmação.
- E) Dúvida.

QUESTÃO 02 – Assinale a alternativa que contém uma palavra retirada do texto grafada INCORRETAMENTE.

- A) Descartabilidade.
- B) Aflige.
- C) Usurpam.
- D) Reciprocidade.
- E) Audaciosos.

QUESTÃO 03 – Por qual das seguintes opções a palavra “inevitavelmente” (l. 24) pode ser substituída, sem gerar distorções à mensagem expressa no texto?

- A) Fatalmente.
- B) Cabalmente.
- C) Plenamente.
- D) Parcialmente.
- E) Ampliadamente.

QUESTÃO 04 – Assinale a alternativa que contém a preposição que preenche corretamente a lacuna tracejada do texto (l. 14).

- A) a
- B) de
- C) para
- D) sob
- E) ante

QUESTÃO 05 – Assinale a alternativa que apresenta uma palavra retirada do texto cujo encontro consonantal ocorre em sílabas diferentes.

- A) Lágrimas.
- B) Precipitam.
- C) Repleto.
- D) Algum.
- E) Abraçar.

QUESTÃO 06 – Levando-se em consideração exclusivamente o que o texto explicita, é correto afirmar que:

- A) As pessoas devem buscar um diferencial para serem bem-sucedidas.
- B) As relações humanas estão sendo alicerçadas contemporaneamente com base nos princípios da cooperação e do altruísmo.
- C) Quase todos os indivíduos estão felizes ininterruptamente, pois perseguem a constância em suas vidas.
- D) Somente nos momentos em que nos tornarmos engraçados, alegres e úteis é que somos amados e vistos como seres importantes.
- E) Colocar-se no lugar do outro faz com que percebamos nossas necessidades materiais.

QUESTÃO 07 – Na frase extraída do texto, “somos queridos apenas nos nossos bons momentos, quando estamos no auge e tudo parece dar certo”, caso o verbo ‘ser’ fosse flexionado no singular (sou), quantas outras palavras precisariam ter a grafia modificada para manter a correta concordância verbo-nominal?

- A) Uma.
- B) Duas.
- C) Três.
- D) Quatro.
- E) Cinco.

QUESTÃO 08 – Quanto à oração absoluta retirada do texto, “percebemos as fragilidades dos laços humanos e a nossa indiferença”, pode-se afirmar que o seu sujeito é:

- A) Paciente.
- B) Expresso.
- C) Inexistente.
- D) Indeterminado.
- E) Oculto.

QUESTÃO 09 – A qual classe gramatical pertence a palavra “bastante”, localizada na linha 33 do texto?

- A) Substantivo.
- B) Adjetivo.
- C) Pronome.
- D) Advérbio.
- E) Conjunção.

QUESTÃO 10 – Em relação à sílaba tônica, as palavras “conveniência” e “indivíduo”, retiradas do texto, são:

- A) Ambas proparoxítonas.
- B) Ambas paroxítonas.
- C) Ambas oxítonas.
- D) Respectivamente proparoxítona e paroxítona.
- E) Respectivamente paroxítona e proparoxítona.

QUESTÃO 11 – Segundo o Art. 40, da Lei Orgânica do Município de Campo Bom, são de iniciativa privativa do Prefeito Municipal, os Projetos de Lei que disponham sobre:

- I. Aumento de vencimentos, remuneração ou de vantagens dos servidores públicos do Município.
- II. Plano Plurianual de Diretrizes Orçamentárias e Orçamento Anual.
- III. Matéria tributária.

Quais estão corretas?

- A) Apenas I.
- B) Apenas I e II.
- C) Apenas I e III.
- D) Apenas II e III.
- E) I, II e III.

QUESTÃO 12 – Segundo a Lei Orgânica do Município de Campo Bom, em relação à substituição do Prefeito Municipal, em caso de impedimento do Prefeito, do Vice-Prefeito e do Presidente da Câmara de Vereadores, caberá ao

- A) Juiz da Comarca substituí-lo.
- B) Procurador Geral do Município substituí-lo.
- C) Prefeito designar o Secretário do Município para responder pelo expediente da Prefeitura, não podendo o mesmo praticar atos de Governo.
- D) Presidente da Câmara de Vereadores designar um dos Vereadores para responder pelo expediente da Prefeitura, não podendo o mesmo praticar atos de Governo.
- E) Vereador mais idoso da Câmara Municipal substituí-lo.

QUESTÃO 13 – De acordo com as disposições do Estatuto dos Servidores Públicos Municipais de Campo Bom, os cargos públicos municipais efetivos agrupam-se em Quadros de Carreira constantes de lei específica, e os respectivos titulares restam submetidos a Planos de Carreira legalmente estabelecidos, que observarão determinados princípios. Sendo assim, assinale a alternativa que contém três desses princípios:

- A) Anualidade, equilíbrio e clareza.
- B) Universalidade, equidade e isonomia.
- C) Unidade, exclusividade e exatidão.
- D) Periodicidade, legitimidade e programação.
- E) Discriminação, autenticidade e publicidade.

QUESTÃO 14 – De acordo com o art. 12 do Estatuto dos Servidores Públicos Municipais de Campo Bom, os servidores efetivos ficam obrigatoriamente vinculados ao Regime Próprio de Previdência, instituído e mantido pelo Município de Campo Bom, e sofrerão desconto _____ de contribuição para o referido Regime, em percentual definido em Lei Municipal específica.

Assinale a alternativa que preenche corretamente a lacuna do trecho acima.

- A) opcional
- B) facultativo
- C) optativo
- D) compulsório
- E) alternativo

QUESTÃO 15 – De acordo com o Estatuto dos Servidores Públicos Municipais de Campo Bom, analise as assertivas que seguem sobre licenças e assinale V, se verdadeiras, ou F, se falsas.

- () É assegurada ao servidor efetivo a licença remunerada para prestar exames para acesso a curso superior, durante o horário de expediente, durante lapso necessário de tempo, mediante comprovação.
- () Será concedida à servidora gestante licença maternidade (gestação) por 120 (cento e vinte) dias consecutivos, sem prejuízo da remuneração, mediante laudo médico atestando a gestação e o respectivo lapso temporal.
- () O servidor convocado para prestação de serviço militar receberá licença remunerada, mediante apresentação de documento convocatório oficial.
- () A servidora lactante, que cumprir jornada laboral de 44 (quarenta e quatro) horas semanais, para amamentar o filho, até a idade de 6 (seis) meses, tem direito à licença amamentação de 4 (quatro) períodos diários de 30 (trinta) minutos cada.

A ordem correta de preenchimento dos parênteses, de cima para baixo, é:

- A) V – V – F – F.
- B) F – F – V – V.
- C) V – F – F – V.
- D) V – F – V – F.
- E) F – V – V – F.


INFORMÁTICA

QUESTÃO 16 – Analise as assertivas abaixo em relação ao programa Microsoft Word 2016, instalado em sua configuração padrão:

- I. Não é possível ter espaçamentos entre linhas diferentes em um mesmo documento.
- II. Um dos tipos de alinhamentos de texto é o 'alinhar texto à direita'.
- III. A Cor da Fonte é um dos efeitos aplicáveis ao texto.
- IV. Uma das combinações de teclas do teclado, chamadas pelo fabricante como teclas de atalho, é o Ctrl+X, que tem como função finalizar o programa.

Quais estão corretas?

- A) Apenas I e II.
- B) Apenas I e III.
- C) Apenas II e III.
- D) Apenas II e IV.
- E) Apenas III e IV.

QUESTÃO 17 – Qual a função do ícone  do programa Microsoft Word 2016, instalado em sua configuração padrão?

- A) Atualizar a página de um documento.
- B) Alterar Estilo.
- C) Desfazer as ações em um documento.
- D) Lista de vários níveis.
- E) Hiperlink.

QUESTÃO 18 – Com base na Figura 1 abaixo, considere que o usuário digitou no endereço de célula E1 o seguinte: =SOMA(A2;B3;12) e, logo após, pressionou a tecla Enter do teclado. Que valor conterà em E1?

	A	B	C	D	E
1	10	10	1	9	
2	8	4	6	8	
3	5	7	6	2	
4	3	15	20	30	

Figura 1 – Visão parcial de uma planilha do programa Microsoft Excel 2016, instalado em sua configuração padrão.

- A) 12.
- B) 15.
- C) 27.
- D) 36.
- E) 38.

QUESTÃO 19 – Qual a função da tecla de atalho **F5** do programa Internet Explorer 11, instalado em sua configuração padrão?

- A) Recarregar uma página, atualizando-a.
- B) Exibir a barra de Menus.
- C) Ocultar a barra de Menus.
- D) Ocultar a barra de Status.
- E) Ocultar a barra de Títulos.

QUESTÃO 20 – Com base na Figura 2 abaixo, considere que o usuário digitou no endereço de célula D1 o seguinte: =B2*A3+C3 e, logo após, pressionou a tecla Enter do teclado. Que valor conterà em D1?

	A	B	C	D
1	23	35	74	
2	26	9	34	
3	7	44	5	

Figura 2 – Visão parcial de uma planilha do programa Microsoft Excel 2016, instalado em sua configuração padrão.

- A) 7.
- B) 21.
- C) 34.
- D) 68.
- E) 108.

CONHECIMENTOS GERAIS

QUESTÃO 21 – Conforme reportagem do Jornal do Comércio, publicada em 04/03/2019, o compartilhamento de conteúdo íntimo tem se tornado bastante comum na rede e, às vezes, acaba gerando exposições indesejáveis. Desde 2012, quem vaza conteúdo sem autorização da pessoa exposta poderá responder por invasão de dispositivo informático, incluído no Código Penal pela Lei nº 12.737/2012. Essa lei foi criada após a divulgação de fotos de uma artista, que se espalharam pelas redes sociais. Hackers invadiram o seu aparelho e roubaram imagens que ela havia enviado ao marido. O compartilhamento das imagens íntimas da atriz chamou atenção no país por diversos motivos, principalmente pela facilidade com que os criminosos conseguiram acessar o aparelho eletrônico e pegar as informações sigilosas. O nome da artista com o qual foi batizada a Lei nº 12.737/2012, que trata da tipificação criminal de delitos informáticos, tendo como principal intenção impedir a invasão de computadores, é:

- A) Bárbara Paz.
- B) Carolina Dieckmann.
- C) Deborah Secco.
- D) Juliana Paes.
- E) Marina Ruy Barbosa.

QUESTÃO 22 – Após 177 anos de instituição, a Polícia Civil do Rio Grande do Sul está sendo comandada pela primeira vez por uma mulher, e a delegada recebeu a transmissão do cargo do delegado Emerson Wendt. (Fonte: estado.rs.gov.br, 08/01/2019). Qual o nome da atual Chefe da Polícia Civil do RS?

- A) Ana Amélia Lemos.
- B) Arita Bergmann.
- C) Damares Alves.
- D) Nadine Farias Anflor.
- E) Tânia Moreira.

QUESTÃO 23 – O dia 21 de março é considerado o Dia Internacional de uma alteração genética ocasionada por um erro na divisão celular durante a fase embrionária. Os portadores da alteração, em vez de dois cromossomos no par 21, possuem três. De acordo com a reportagem da revista Minha Vida, “embora apresentem deficiências intelectuais e de aprendizado, pessoas com essa alteração têm personalidade única, estabelecem boa comunicação e também são sensíveis e interessantes. Quase sempre, quanto maior o estímulo dado a essas crianças durante a infância, menor o grau de presença de outros sintomas”. Qual o nome dessa alteração genética?

- A) Autismo.
- B) Síndrome de Angelman.
- C) Síndrome de Down.
- D) Síndrome de Tourette.
- E) Transtorno Bipolar.

QUESTÃO 24 – Entre os pontos abordados na Proposta de Emenda à Constituição (PEC) da Reforma da Previdência, está a alteração dos critérios para recebimento do _____ – benefício remunerado garantido a idosos e deficientes que se encaixam em critérios de miserabilidade. Em todo o Brasil, mais de 4,6 milhões de pessoas têm direito a receber a quantia. Atualmente, têm direito a receber esse benefício os brasileiros, natos ou naturalizados, e as pessoas de nacionalidade portuguesa, desde que comprovem residência fixa no Brasil e renda por pessoa do grupo familiar inferior a ¼ de salário mínimo, que se encaixem em uma das seguintes condições: idosos com mais de ____ anos ou _____.

Assinale a alternativa que preenche, correta e respectivamente, as lacunas do trecho acima.

- A) Auxílio-reclusão – 70 – pessoa com deficiência
- B) Benefício de Prestação Continuada – 65 – pessoa com deficiência
- C) Pecúlio – 65 – pessoa temporariamente incapaz
- D) Benefício de Prestação Continuada – 60 – pessoa temporariamente incapaz
- E) Pecúlio – 60 – pessoa com deficiência

QUESTÃO 25 – Campo Bom foi colonizada em 1825, emancipando-se de _____ em 31 de janeiro de 1959. A predominância na formação étnica do município é a _____. Com o crescimento econômico e a necessidade de mão de obra, outras etnias passaram a fazer parte deste cenário a partir de 1930, principalmente com a chegada dos _____. (Fonte: novo.campobom.rs.gov.br).

Assinale a alternativa que preenche, correta e respectivamente, as lacunas do trecho acima.

- A) São Leopoldo – germânica – lusos
- B) Novo Hamburgo – italiana – alemães
- C) São Leopoldo – italiana – alemães
- D) Novo Hamburgo – germânica – lusos
- E) Novo Hamburgo – portuguesa – italianos

MATEMÁTICA/RACIOCÍNIO LÓGICO

Lista de símbolos:

- ⇒ Condicional
- ⇔ Bicondicional
- ∧ Conector “e”
- ∨ Conector “ou”
- ⊄ Conector “ou” exclusivo
- ¬ Negação da proposição

QUESTÃO 26 – Um copo no formato de um cilindro circular reto está com 75% do seu volume total ocupado, isto é, $120\pi \text{ cm}^3$. Se o raio da base do copo mede 4 cm, então a medida em centímetros da sua altura é:

- A) 3.
- B) 4.
- C) 7.
- D) 9.
- E) 10.

QUESTÃO 27 – A abscissa do ponto de vértice da função de segundo grau $f(x) = x^2 - 14x + 40$ é:

- A) $x = 4$.
- B) $x = 7$.
- C) $x = 10$.
- D) $x = 15$.
- E) $x = 40$.

QUESTÃO 28 – Em uma turma de 10 amigos, a altura média do grupo é de 1,72m. Quando Pedro se mudou de Campo Bom e saiu do grupo, a média das alturas passou a ser de 1,70m. A altura de Pedro é:

- A) 1,60m.
- B) 1,70m.
- C) 1,80m.
- D) 1,90m.
- E) 2,00m.

QUESTÃO 29 – A negação da proposição “Se faz calor em Campo Bom, então os parques estão cheios de pessoas felizes” é:

- A) Faz calor em Campo Bom e os parques não estão cheios de pessoas felizes.
 - B) Se não faz calor em Campo Bom, então os parques não estão cheios de pessoas felizes.
 - C) Ou faz calor em Campo Bom ou os parques estão cheios de pessoas felizes.
 - D) Faz calor em Campo Bom se e somente se os parques estão cheios de pessoas felizes.
 - E) Faz calor em Campo Bom ou os parques estão cheios de pessoas felizes.
-

QUESTÃO 30 – Uma proposição equivalente de “Se João estuda, então Maria fica feliz” é:

- A) Se João não estuda, então Maria não fica feliz.
- B) Se Maria fica feliz, então João estudou.
- C) Se Maria não fica feliz, então João não estudou.
- D) João estudou e Maria não fica feliz.
- E) João estudou ou Maria fica feliz.

CONHECIMENTOS ESPECÍFICOS

QUESTÃO 31 – Os comandos “**Extend-ex**” e “**Trim-tr**”, no AutoCAD, usados para alterar linhas do desenho, resultam, respectivamente, em:

- A) Aumento e corte do comprimento.
- B) Aumento e corte da espessura.
- C) Corte e aumento de comprimento.
- D) Corte e aumento da espessura.
- E) Redução e corte do comprimento.

QUESTÃO 32 – No autoCAD, para preencher com linhas contínuas uma superfície, delimitada por linhas, e demarcar a superfície preenchida dentro deste espaço, utiliza-se o comando:

- A) Text – imprime textura.
- B) Text – imprime texto.
- C) Hatch – aplica hachura.
- D) Note – imprime notas.
- E) Ench – enche de linhas.

QUESTÃO 33 – No autoCAD, a configuração de linhas para desenho é correspondente à escolha das canetas nanquim no desenho realizado com equipamentos. As linhas com espessura de

- A) 1 mm e 0,8 mm correspondem às penas nanquim nº 1 e 8.
- B) 0,1 cm e 1,2 cm correspondem às penas nanquim nº 0,1 e 1,2.
- C) 0,1 mm e 1,2 cm correspondem às penas nanquim nº 0,1 e 1,2.
- D) 0,1 mm e 1,2 mm correspondem às penas nanquim nº 0,1 e 1,2.
- E) 1 cm e 10 mm correspondem às penas nanquim nº 1 e 0,1.

QUESTÃO 34 – Ao desenhar perspectivas no autoCAD, é correto afirmar que se deve:

- A) Utilizar comandos 4D e 5D, que geram perspectivas cônicas.
- B) Necessariamente utilizar comandos para renderizar.
- C) Aplicar comandos zoom e extend para visualizar.
- D) Manter ligado o comando Orto para realizar perspectivas.
- E) Vincular os desenhos de plantas e fachadas.

QUESTÃO 35 – Na execução de concreto com uso de betoneira, primeiro adicionamos:

- A) Brita e água.
- B) Cimento e areia.
- C) Água e areia.
- D) Água e cimento.
- E) Brita e cimento.

QUESTÃO 36 – A folha de desenho em formato A3 é composta aproximadamente por:

- A) Duas folhas A2.
- B) Quatro folhas A2.
- C) Duas folhas A4.
- D) Duas folhas A5.
- E) Quatro folhas A4.

QUESTÃO 37 – Analise as assertivas abaixo e assinale V, se verdadeiras, ou F, se falsas.

- () Linhas situadas antes do plano do desenho – Tracejadas.
 () Linhas de projeção – Traço e dois pontos.
 () Linhas de eixo ou coordenadas – Traço e ponto.

A ordem correta de preenchimento dos parênteses, de cima para baixo, é:

- A) V – V – V.
 B) F – V – V.
 C) F – F – V.
 D) F – F – F.
 E) V – V – F.

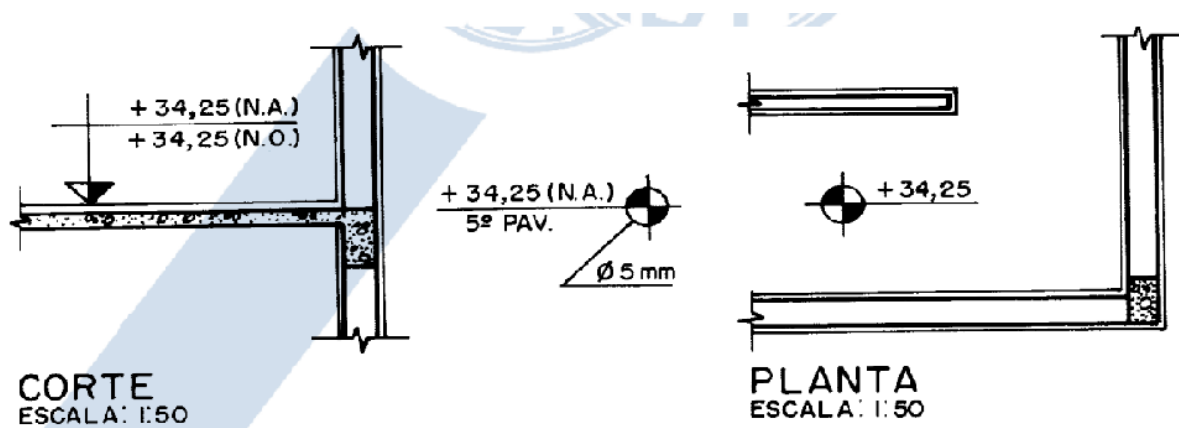
QUESTÃO 38 – Quanto à indicação do “Norte” nos desenhos, assinale V, se verdadeiras, ou F, se falsas, nas assertivas abaixo.

- () A letra “N” é utilizada para indicar o Norte.
 () As letras “NM” são utilizadas para indicar o Norte Magnético.
 () O “NM” somente pode ser utilizado na fase de estudos preliminares.

A ordem correta de preenchimento dos parênteses, de cima para baixo, é:

- A) F – F – F.
 B) V – F – F.
 C) V – V – F.
 D) V – V – V.
 E) F – V – V.

QUESTÃO 39 – Em relação às Cotas de Nível, assinale a alternativa correta sobre o significado das referências N.A. e N.O.



- A) N.A. nível de aproveitamento.
 B) N.O. nível de organização.
 C) N.O. nível do 4º pavimento.
 D) N.A. nível do índice de aproveitamento.
 E) N.O. nível de obra em osso.

QUESTÃO 40 – Quanto à indicação de coordenadas em desenho de arquitetura, deve-se utilizar:

- A) O alfabeto A, B, C nos eixos verticais do projeto.
 B) Sempre numeração 1, 2, 3, etc. nos eixos verticais do projeto.
 C) Sempre numeração 1, 2, 3, etc. nos eixos horizontais do projeto.
 D) Numeração ou alfabeto mesclados em horizontais e verticais.
 E) Somente numeração tanto para eixos horizontais quanto verticais.