



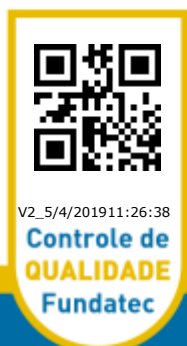
**PREFEITURA MUNICIPAL DE CAMPO BOM  
ESTADO DO RIO GRANDE DO SUL  
CONCURSO PÚBLICO Nº 01/2019**

**EDUCADOR SOCIAL**

**Instruções**

Leia atentamente e cumpra rigorosamente as instruções que seguem, pois elas são parte integrante das provas e das normas que regem esse Concurso Público.

1. Atente-se aos avisos contidos no quadro da sala.
2. Seus pertences deverão ser armazenados dentro do saco plástico fornecido pelo fiscal. Somente devem permanecer em posse do candidato caneta esferográfica de material transparente, com tinta azul ou preta de ponta grossa, documento de identidade, lanche e água, se houver. A utilização de qualquer material não permitido em edital é expressamente proibida, acarretando a imediata exclusão do candidato.
3. Certifique-se de que este caderno:
  - contém 40 (quarenta) questões;
  - refere-se ao cargo para o qual realizou a inscrição;
4. Cada questão oferece 5 (cinco) alternativas de respostas, representadas pelas letras A, B, C, D e E, sendo apenas 1 (uma) a resposta correta.
5. No caderno de prova, pode-se rabiscar, riscar e calcular.
6. Será respeitado o tempo para realização da prova conforme previsto em edital, incluindo o preenchimento da grade de respostas.
7. A responsabilidade referente à interpretação dos conteúdos das questões é exclusiva do candidato.
8. Os dois últimos candidatos deverão retirar-se da sala de prova ao mesmo tempo, devendo assinar a Ata de Prova.
9. Os gabaritos preliminares da prova objetiva serão divulgados na data descrita no Cronograma de Execução.



Boa prova!



**Instrução: As questões de números 01 a 10 referem-se ao texto abaixo. Os destaques ao longo do texto estão citados nas questões.**

### Os principais tipos de relacionamentos ioiô

01 Um tema de imensa importância e que se costuma não dar a devida atenção são os  
02 chamados relacionamentos ioiô. O que são esses relacionamentos? São aqueles em que o casal  
03 vive se separando e voltando poucos dias ou semanas depois. Esse tipo de relacionamento é  
04 dominado pela insegurança, medos, carências e, principalmente, pela imaturidade. Os casais  
05 que costumam fazer isso podem estar passando por diversos problemas ou dificuldades. Os  
06 maiores motivos para se embarcar nesses relacionamentos são a falta de sinceridade  
07 e transparência.

08 Um caso clássico são aquelas pessoas que \_\_\_\_ uma autoestima infinitesimal ou tendendo a  
09 zero. Muitas dessas pessoas namoram alguém só para não ficarem sozinhas. Já ouviu aquela  
10 frase? "Ruim contigo, pior semtigo"? Pois é! É dessas pessoas que estou falando! Os  
11 relacionamentos ioiô nesses casos acontecem assim, um dos dois termina e tenta "encontrar  
12 alguém melhor". Como encontrar alguém melhor se você mesmo não consegue ser melhor?  
13 Não se esforça para ser melhor? Não dá, meu amigo! Aí a pessoa fica carente e depois de  
14 tentativas em vão volta para a pessoa que não ama de verdade, volta só para não ficar sozinha  
15 e vive assim um pseudorrelacionamento. Para esses casos, a melhor saída é a busca de uma  
16 ajuda psicológica, para melhorar a autoestima, juntamente com a busca incessante pelo  
17 autoconhecimento.

18 Um dos casos mais comuns são os namorados pilantras. Isso mesmo! Pilantras! Quem são  
19 os namorados pilantras? São aqueles que terminam dois ou três dias antes do carnaval e  
20 querem voltar dois ou três dias depois do carnaval. Por que será que eles fazem isso, hein?  
21 Acho que nem preciso responder, não é mesmo? Pois é! Esses são os namorados pilantras. Mas  
22 sabe de uma coisa! Muitos casais aceitam isso. Eu digo \_\_\_\_ você que o mais importante é se  
23 amar primeiro. Se você se ama e consegue ser feliz e equilibrado sozinho, pode ter certeza que  
24 isso que acabei de citar jamais acontecerá, porque você jamais permitirá que aconteça,  
25 entende?

26 Outra possibilidade é a das pessoas com problemas mal resolvidos do passado. Esse pode  
27 ser um grande "abacaxi", porque muitas delas sofrem de algo que denomino "medo de revelar  
28 os medos". São pessoas que sentem que quando alguém está prestes a adentrar em seus  
29 territórios feridos das emoções, ou se fecha no seu mundo de sombras, ou muda totalmente o  
30 assunto. Vários relacionamentos ioiô passam por essas situações. O indivíduo que sofre desse  
31 medo se sente sufocado pelo outro, como se ele ou ela quisesse fazer um interrogatório sobre o  
32 seu passado. Para esse tipo de casal e situação, o meu conselho é simples e precioso. Evite  
33 conversar sobre o passado da outra pessoa! Lembre-se sempre da frase do grande Roberto  
34 Carlos: "o que passou não quero mais lembrar, só quero ter você aqui...". Dessa forma, a  
35 pessoa se sentirá muito mais confortável e segura.

36 Outro caso um pouco mais sutil e complexo acontece com as pessoas nostálgicas. Esse tipo  
37 de relacionamento ioiô mexe com o inconsciente do indivíduo, **por isso** ele é mais complexo.  
38 Como acontecem esses casos? Um dos dois termina e aquele mais nostálgico fica sofrendo em  
39 demazia ao lembrar os melhores momentos que o casal passou junto, e como a nostalgia  
40 sempre é a lembrança de algo bom e carregado de emoções positivas, a pessoa desvia seus  
41 pensamentos daquilo que foi conflituoso e levou ao rompimento amoroso e volta a pensar no  
42 relacionamento em suas fases mais iniciais, que certamente estavam carregadas de emoções  
43 positivas e, acima de tudo, de paixão. Dessa forma, a pessoa também fica carente  
44 e "louca" para voltar o relacionamento, o que acaba acontecendo. Porém, a realidade mostra  
45 que já não existe mais paixão e dentro de pouco tempo um dos dois decide terminar mais uma  
46 vez, e fica um ciclo quase interminável de terminar-voltar-terminar-voltar! Você se identificou  
47 com essa possibilidade? Ela é mais comum do que se imagina...

48 Existem outras possibilidades, mas acho que falei as principais. Evite os relacionamentos  
49 ioiô, pois eles só revelam medos, inseguranças, carências e, principalmente, infantilidades.

Texto adaptado especialmente para esta prova. Disponível em: <https://www.contioutra.com/os-principais-tipos-de-relacionamentos-ioio/>. Acesso em 26 mar. 2019.

**QUESTÃO 01** – Assinale a alternativa que preenche, correta e respectivamente, as lacunas tracejadas das linhas 08 e 22.

- A) tem – a
- B) têm – a
- C) tem – à
- D) tem – há
- E) têm – à

**QUESTÃO 02** – Qual das seguintes palavras retiradas do texto está grafada INCORRETAMENTE?

- A) Inconsciente.
- B) Autoestima.
- C) Autoconhecimento.
- D) Precioso.
- E) Demazia.

**QUESTÃO 03** – Qual dos seguintes termos é sinônimo da palavra “infinitesimal” (l. 08), localizada no texto?

- A) Calculável.
- B) Infinita.
- C) Considerável.
- D) Mínima.
- E) Redonda.

**QUESTÃO 04** – Em qual das seguintes palavras extraídas do texto a separação silábica está correta?

- A) ca – rên – ci – as.
- B) acon – te – cem.
- C) cas – ais.
- D) pe – sso – a.
- E) ter – ri – tó – rio.

**QUESTÃO 05** – Com base estritamente no que o texto explicita, é correto afirmar que:

- A) No relacionamento ioiô, o término é decidido na esfera judicial.
- B) Os namorados pilantras gostam de explorar financeiramente seus parceiros.
- C) Um grande abacaxi é não conseguir resolver os relacionamentos profissionais do passado.
- D) O sofredor nostálgico do término de uma relação é o que fica resgatando momentos felizes do casal no passado.
- E) Os relacionamentos ioiô superam as dificuldades provocadas pela falta de amor e de tranquilidade nos corações apaixonados.

**QUESTÃO 06** – Na frase extraída do texto, “Mas sabe de uma coisa”, o verbo “saber” está devidamente conjugado no:

- A) Imperativo afirmativo.
- B) Presente do modo indicativo.
- C) Presente do modo subjuntivo.
- D) Pretérito perfeito do modo indicativo.
- E) Pretérito imperfeito do modo subjuntivo.

**QUESTÃO 07** – Na frase retirada do texto “O indivíduo que sofre desse medo se sente sufocado pelo outro, como se ele ou ela quisesse fazer um interrogatório sobre o seu passado”, se a palavra “indivíduo” for flexionada no plural, quantas outras palavras precisariam ter a grafia modificada para haver a correta concordância verbo-nominal?

- A) Quatro.
- B) Cinco.
- C) Seis.
- D) Sete.
- E) Oito.

**QUESTÃO 08** – Por qual das seguintes opções a locução conjuntiva “por isso” (l. 37) pode ser substituída, sem haver distorções ao sentido original da mensagem?

- A) Contanto que.
- B) Embora.
- C) Logo.
- D) Tal qual.
- E) Contudo.

**QUESTÃO 09** – A palavra “depois”, encontrada no texto, é classificada como um advérbio de:

- A) Dúvida.
- B) Tempo.
- C) Lugar.
- D) Modo.
- E) Intensidade.

**QUESTÃO 10** – Na frase “Vários relacionamentos ioiô passam por essas situações”, quanto a sua predicação, o verbo “passar” é:

- A) Transitivo direto.
- B) Transitivo direto e indireto.
- C) Transitivo indireto.
- D) Intransitivo.
- E) De ligação.

**LEGISLAÇÃO**

**QUESTÃO 11** – Com base nas disposições da Lei Orgânica do Município de Campo Bom, analise as seguintes assertivas sobre o Poder Legislativo:

- I. As sessões ordinárias da Câmara Municipal serão realizadas todas as terças-feiras e na última quinta-feira de cada mês.
- II. O recesso legislativo no primeiro ano da legislatura será de 20 a 31 de dezembro e no mês de fevereiro.
- III. A convocação da Câmara de Vereadores para realização de Sessões Extraordinárias caberá exclusivamente ao seu Presidente.

Quais estão corretas?

- A) Apenas II.
- B) Apenas I e II.
- C) Apenas I e III.
- D) Apenas II e III.
- E) I, II e III.

**QUESTÃO 12** – De acordo com as disposições do Art. 82 da Lei Orgânica do Município de Campo Bom, as diretrizes, os objetivos e as metas da Administração Pública Municipal direta e indireta para as despesas de capital, e outras delas decorrentes, e para os relativos programas de duração continuada, serão estabelecidos através de lei que instituir o instrumento de planejamento denominado Plano:

- A) Diretor.
- B) Plurianual.
- C) Estratégico.
- D) Geral.
- E) Motivacional.

**QUESTÃO 13** – Segundo o Art. 57 do Estatuto dos Servidores Públicos Municipais de Campo Bom, o servidor, após cada período de 12 (doze) meses ininterruptos de serviços prestados ao município, que contar com 15 (quinze) dias de faltas injustificadas, terá direito a férias de \_\_\_\_\_ dias corridos.

Assinale a alternativa que preenche corretamente a lacuna do trecho acima.

- A) 30 (trinta)
- B) 25 (vinte e cinco)
- C) 20 (vinte)
- D) 18 (dezoito)
- E) 15 (quinze)

**QUESTÃO 14** – Paulo é servidor da Prefeitura Municipal de Campo Bom e solicitou licença para dar assistência direta à cômputo que se encontra enferma e para a qual é indispensável sua presença. Sendo assim, com base nas disposições do Art. 76 do Regime Jurídico dos Servidores Municipais, poderá ser concedida a Paulo uma licença de assistência familiar de \_\_\_\_\_ dias, sem prejuízo remuneratório, por, no máximo, duas vezes por ano, observado um intervalo mínimo de \_\_\_\_\_ dias entre uma licença e a outra.

Assinale a alternativa que preenche, correta e respectivamente, as lacunas do trecho acima.

- A) 7 (sete) – 5 (cinco)
- B) 7 (sete) – 7 (sete)
- C) 10 (dez) – 7 (sete)
- D) 10 (dez) – 10 (dez)
- E) 10 (dez) – 5 (cinco)

**QUESTÃO 15** – Analise as assertivas que seguem sobre penalidades, de acordo com o Estatuto dos Servidores Públicos Municipais de Campo Bom e assinale V, se verdadeiras, ou F, se falsas.

- ( ) Entre as penalidades disciplinares está a destituição de cargo de direção, chefia ou assessoramento.
- ( ) A pena de suspensão, sem remuneração, será de até 90 (noventa) dias, sem possibilidade de conversão em multa.
- ( ) A ação disciplinar prescreve em três anos, quando se tratar de infrações puníveis com demissão.
- ( ) Configura o abandono do cargo a ausência intencional ao serviço por mais de 30 (trinta) dias consecutivos.

A ordem correta de preenchimento dos parênteses, de cima para baixo, é:

- A) F – F – V – V.
- B) V – V – F – V.
- C) V – F – V – F.
- D) V – F – F – V.
- E) F – V – V – F.

### INFORMÁTICA

**QUESTÃO 16** – Com base na Figura 1 abaixo, considere que o usuário digitou no endereço de célula D1 o seguinte: =MÉDIA(A3;B1;A2) e, logo após, pressionou a tecla Enter do teclado. Que valor conterà em D1?

	A	B	C	D
1	9	4	6	
2	3	2	12	
3	8	12	5	

**Figura 1** – Visão parcial de uma planilha do programa Microsoft Excel 2016, instalado em sua configuração padrão.


- A) 5.
- B) 7.
- C) 8.
- D) 13.
- E) 18.

**QUESTÃO 17** – Com base na Figura 2 abaixo, considere que o usuário digitou no endereço de célula A4 o seguinte: =(A1+C1)/C3 e, logo após, pressionou a tecla Enter. Que valor conterà em A4?

	A	B	C
1	10	20	30
2	16	14	18
3	9	2	4
4			
5			

**Figura 2** – Visão parcial de uma planilha do programa Microsoft Excel 2016, instalado em sua configuração padrão.

- A) 2.
- B) 10.
- C) 17,5.
- D) 20.
- E) 32.

**QUESTÃO 18** – O ícone  , comumente utilizado, pertencente ao programa Microsoft Word 2016, instalado em sua configuração padrão, tem como função:

- A) Imprimir um documento.
- B) Alinhar o texto à direita.
- C) Alterar a cor da fonte.
- D) Atribuir o espaçamento entre linhas.
- E) Modificar o efeito de texto para negrito.

**QUESTÃO 19** – Dentre as inúmeras funções do programa Microsoft Excel 2016, instalado em sua configuração padrão, a principal delas é:

- A) Acessar uma página na Internet.
- B) Enviar um e-mail.
- C) Configurar a Área de trabalho.
- D) Executar cálculos numéricos.
- E) Deletar arquivos que foram criptografados.

**QUESTÃO 20** – NÃO é uma das funções **nativas e diretas** do programa Microsoft Word 2016, instalado em sua configuração padrão:

- A) Elaborar um texto.
- B) Criar uma Tabela.
- C) Inserir um gráfico.
- D) Inserir uma imagem.
- E) Acessar a homepage de um site.

### CONHECIMENTOS GERAIS

**QUESTÃO 21** – Localizado no Vale do Rio dos Sinos, Campo Bom é um município com 61,4 Km<sup>2</sup> da região metropolitana de Porto Alegre. É conhecido como \_\_\_\_\_ e se destaca pelo potencial que vem de seu povo batalhador e guerreiro, formado por uma gente empreendedora, e pelo caráter pioneiro que o município assumiu em várias áreas. A cidade fica a apenas 50 Km da capital e faz divisa com as cidades de \_\_\_\_\_, \_\_\_\_\_ e \_\_\_\_\_. (Fonte: <http://novo.campobom.rs.gov.br>).

Assinale a alternativa que preenche, correta e respectivamente, as lacunas do trecho acima.

- A) Gigante do Vale – Dois Irmãos – São Leopoldo – Sapiranga
- B) Gigante do Vale – Novo Hamburgo – São Leopoldo – Parobé
- C) Pequeno Gigante do Vale – Novo Hamburgo – Dois Irmãos – Sapiranga
- D) Pequeno do Rio dos Sinos – Parobé – Dois Irmãos – Estância Velha
- E) Pequeno do Rio dos Sinos – São Leopoldo – Novo Hamburgo – Estância Velha

**QUESTÃO 22** – Leia a seguinte notícia: “Julgamento popular foi concluído na madrugada de 23/03/2019 em Porto Alegre. Os réus foram apontados pelo Ministério Público como os responsáveis por espancar e esfaquear uma das vítimas do ataque que aconteceu há 14 anos. O crime aconteceu na frente de um bar, na capital. Um grupo de neonazistas agrediu três jovens, identificados pelo quipá. Um deles ficou internado por semanas no hospital” (Fonte: [gauchazh.clicrbs.com.br](http://gauchazh.clicrbs.com.br)). A qual grupo religioso pertenciam as vítimas do episódio descrito acima?

- A) Budistas.
- B) Cristãos.
- C) Evangélicos.
- D) Islâmicos.
- E) Judeus.

**QUESTÃO 23** – A Declaração de Imposto da Pessoa Física 2019 deve ser entregue até 30 de abril de 2019, pela Internet. As regras para a entrega da declaração anual estão em Instrução Normativa da Receita Federal de 20 de fevereiro de 2019. A entrega da declaração de Ajuste Anual depois do prazo previsto, ou a sua não apresentação, se obrigatória, sujeita o contribuinte à multa de \_\_\_\_\_ ao mês-calendário ou fração de atraso, lançada de ofício e calculada sobre o total do imposto devido nela apurado, ainda que integralmente pago. A multa terá valor mínimo de \_\_\_\_\_ e valor máximo correspondente a 20% do Imposto sobre a Renda devida.

Assinale a alternativa que preenche, correta e respectivamente, as lacunas do trecho acima.

- A) 1,0% – 5% do Salário Mínimo Nacional
- B) 2,0% – 5% do Salário Mínimo Nacional
- C) 1,0% – R\$ 165,74
- D) 2,0% – R\$ 165,74
- E) 1,5% – 5% do Salário Mínimo Nacional

**QUESTÃO 24** – “O ministro da Economia afirmou em conferência na Câmara de Comércio dos Estados Unidos, em Washington, que o Brasil está em busca de parcerias econômicas e que abrirá seu mercado para investimentos externos. O discurso foi realizado no evento "Brazil Day", organizado pelo conselho empresarial Brasil e Estados Unidos. O ministro aproveitou, ainda, a ocasião para convidar os empresários do país a investirem em projetos brasileiros” (Fonte: Agência Brasil, de 18/03/2019, adaptado). Quem é o atual Ministro da Economia do Brasil?

- A) Osmar Terra.
- B) Paulo Guedes.
- C) Ricardo Salles.
- D) Rodrigo Maia.
- E) Tarcísio Freitas.

**QUESTÃO 25** – “Empreender no Brasil não é fácil, ainda mais se o negócio nasceu há pouco tempo. Entretanto, as nacionais estão recebendo mais atenção a cada ano e, com a ajuda de investidores, aceleradoras e incubadoras, o cenário vem se abrindo aos novos empreendedores. Em 2018, seis empresas iniciantes conseguiram se firmar como unicórnios, termo utilizado para se referir às que alcançam valor de mercado avaliado em, pelo menos, US\$ 1 bilhão. Seja no setor financeiro, de educação ou transporte urbano, o cenário para as novas empresas tem se expandido, segundo Rafael Ribeiro, diretor-executivo” (Fonte: canaltech.com.br, de 28/12/2018).

A reportagem aborda um termo para designar empresas recém-criadas e rentáveis, que começou a ser popularizado nos anos 1990, quando houve a primeira grande "bolha da internet". Muitos empreendedores com ideias inovadoras e promissoras, principalmente associadas à tecnologia, encontraram financiamento para os seus projetos, que se mostraram extremamente lucrativos e sustentáveis. O termo significa o ato de começar algo, normalmente relacionado com companhias e empresas que estão no início de suas atividades e que buscam explorar atividades inovadoras no mercado. Trata-se:

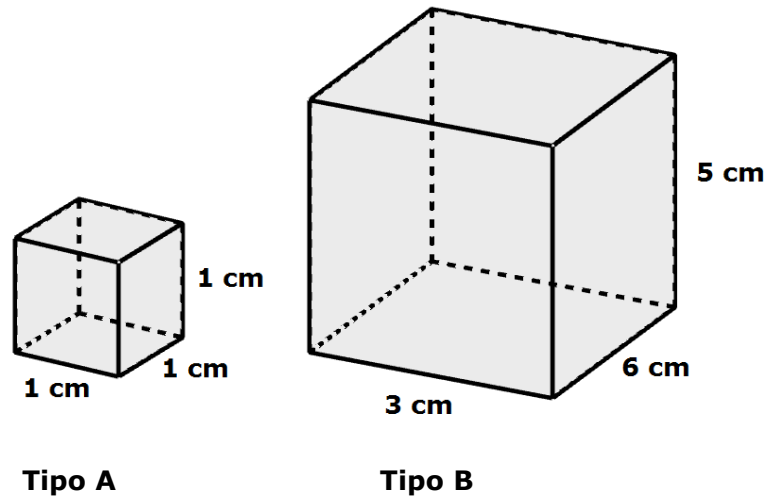
- A) Do Bitcoin.
- B) Do Crowd-Innovation.
- C) Das Startups.
- D) Do E-Commerce.
- E) Do Online-to-Offline.



**Lista de símbolos:**

- ⇒ Condicional
- ⇔ Bicondicional
- ∧ Conector "e"
- ∨ Conector "ou"
- ⊄ Conector "ou" exclusivo
- ¬ Negação da proposição

**QUESTÃO 26** – Observe os paralelepípedos retângulos abaixo:



Quantos paralelepípedos do tipo A podem ser colocados dentro do paralelepípedo do tipo B de modo a não sobrar ou faltar espaços no preenchimento?

- A) 50.
- B) 60.
- C) 70.
- D) 80.
- E) 90.

**QUESTÃO 27** – Se  $x = 4$  é uma raiz para a equação do primeiro grau  $(m-1)x + 2 = 0$ , então o valor de "m" será:

- A)  $m = \frac{1}{2}$
- B)  $m = \frac{1}{3}$
- C)  $m = \frac{1}{4}$
- D)  $m = \frac{1}{5}$
- E)  $m = 1$

**QUESTÃO 28** – A ordenada do ponto de mínimo da função de segundo grau  $f(x) = x^2 - 9$  é:

- A) -27.
- B) -18.
- C) -9.
- D) 0.
- E) 9.

**QUESTÃO 29** – Um exemplo de contingência é mostrado na alternativa:

- A)  $P \vee \neg P$
- B)  $P \Rightarrow Q$
- C)  $P \wedge \neg P$
- D)  $P \Rightarrow P$
- E)  $\neg P \Rightarrow \neg P$

**QUESTÃO 30** – Analise as seguintes proposições:

- Todo A é B.
- Algum C é B.
- João é A.

A partir disso, pode-se concluir que:

- A) João não é B.
- B) João não é C.
- C) João pode ser C.
- D) João é B e não é C.
- E) João é C e não é B.

**QUESTÃO 31** – Sobre os Direitos da Criança e do Adolescente, analise as assertivas a seguir:

- I. Construir um sistema capaz de dar visibilidade à situação em que se encontram as crianças e os adolescentes envolvendo o controle social dos orçamentos públicos dedicados a esse segmento etário, tendo por instrumentalidade legal a Constituição Federal de 1988.
- II. Conforme a Lei nº 8.069, considera-se criança a pessoa até doze anos de idade incompletos e o adolescente aquela entre doze e dezoito anos de idade.
- III. A implementação do ECA possibilitou o encerramento da execução de políticas sociais públicas através dos investimentos em programas e projetos operacionalizados por organizações sem fins lucrativos.
- IV. A “municipalização do atendimento” é uma diretriz da política de atendimento, segundo o ECA.

Quais estão corretas?

- A) Apenas I e IV.
- B) Apenas II e IV.
- C) Apenas I, II e III.
- D) Apenas I, II e IV.
- E) Apenas II, III e IV.

**QUESTÃO 32** – Assinale a alternativa INCORRETA no que se refere às menções retiradas da Lei nº 8.069 (ECA).

- A) A criança e o adolescente têm direito à educação, visando ao pleno desenvolvimento de sua pessoa, preparo para o exercício da cidadania e qualificação para o trabalho, assegurando-se-lhes o direito de ser respeitado por seus educadores.
- B) As entidades que desenvolvam programas de acolhimento familiar ou institucional devem zelar para que, quando se tratar de criança de 0 (zero) a 3 (três) anos em acolhimento institucional, seja dada especial atenção à atuação de educadores de referência estáveis e qualitativamente significativos, às rotinas específicas e ao atendimento das necessidades básicas, incluindo as de afeto como prioritárias.
- C) Os(as) profissionais que atuam no cuidado diário ou frequente de crianças na primeira infância devem receber formação específica e permanente para a detecção de sinais de risco para o desenvolvimento psíquico, bem como para o acompanhamento que se fizer necessário.
- D) A União, os Estados, o Distrito Federal e os Municípios deverão atuar de forma articulada na elaboração de políticas públicas e na execução de ações destinadas a coibir o uso de castigo físico ou de tratamento cruel ou degradante e difundir formas não violentas de educação de crianças e de adolescentes.
- E) Não é atribuição do Conselho Tutelar atender e aconselhar os pais ou responsável, assim como requisitar certidões de nascimento e de óbito de criança ou adolescente.

**QUESTÃO 33** – Assinale a alternativa que NÃO se refere a um artigo contido na Declaração Universal dos Direitos Humanos.

- A) Nenhuma criança ou adolescente será objeto de qualquer forma de negligência, discriminação, exploração, violência, crueldade e opressão.
- B) Ninguém será submetido à tortura, nem a tratamento ou castigo cruel, desumano ou degradante.
- C) A maternidade e a infância têm direito a cuidados e assistência especiais. Todas as crianças, nascidas dentro ou fora do matrimônio, gozarão da mesma proteção social.
- D) A família é o núcleo natural e fundamental da sociedade e tem direito à proteção da sociedade e do Estado.
- E) Todos os seres humanos nascem livres e iguais em dignidade e direitos. São dotados de razão e consciência e devem agir em relação uns aos outros com espírito de fraternidade.

**QUESTÃO 34** – A respeito do tema da educação, no que se refere ao conteúdo contido na Declaração Universal dos Direitos Humanos, assinale a alternativa correta.

- A) A educação deve ser gratuita, pelo menos a correspondente ao ensino elementar fundamental.
- B) Somente as pessoas que cumprem seus deveres civis e políticos têm direito à educação.
- C) O ensino técnico e profissional deve ser generalizado, sem a necessidade de plena igualdade em sua oferta.
- D) A educação deve visar à plena expansão da personalidade, reforçando a tolerância exclusivamente aos grupos raciais e religiosos dominantes econômico e politicamente.
- E) O acesso aos estudos superiores deve estar aberto a todos em plena igualdade, sem levar em consideração a função do seu mérito.

**QUESTÃO 35** – Sobre os serviços de acolhimento institucional para crianças e adolescentes, adultos e famílias, analise as assertivas abaixo e assinale V, se verdadeiro, ou F, se falso.

- ( ) O serviço de acolhimento institucional para crianças e adolescentes pode ser desenvolvido através de atendimento em unidade residencial onde uma pessoa ou casal trabalha como educador/cuidador(a) residente, prestando cuidados a um grupo de até 10 crianças e/ou adolescentes.
- ( ) O serviço de acolhimento institucional para crianças e adolescentes pode ser desenvolvido através de atendimento em unidade institucional semelhante a uma residência, destinada ao atendimento de grupos de até 20 crianças e/ou adolescentes, com a indicação de que os(as) educadores/cuidadores(as) trabalhem em turnos fixos diários, a fim de garantir estabilidade das tarefas de rotina diárias.
- ( ) O serviço de acolhimento institucional para adultos e famílias é previsto exclusivamente para pessoas sem condições de autossustento.
- ( ) O serviço de acolhimento institucional para idosos(as) deverá ser sempre de longa permanência.

A ordem correta de preenchimento dos parênteses, de cima para baixo, é:

- A) F – F – F – F.
- B) F – V – V – V.
- C) V – F – V – F.
- D) V – V – F – F.
- E) V – V – V – V.

**QUESTÃO 36** – Assinale a alternativa INCORRETA a respeito do Conselho e do Fundo Municipal dos Direitos da Criança e do Adolescente.

- A) É possível, através de doação de pessoa jurídica ou física, destinar parte de Imposto de Renda para o Fundo Municipal dos Direitos da Criança e do Adolescente.
- B) Compete ao Conselho Municipal dos Direitos da Criança e do Adolescente propor critérios para a programação e para as execuções financeiras e orçamentárias do fundo municipal do CMDCA e fiscalizar a movimentação e a aplicação dos recursos.
- C) Não compete ao Conselho Municipal dos Direitos da Criança e do Adolescente promover o processo eleitoral dos membros do Conselho Tutelar.
- D) A função de membro do Conselho Municipal dos Direitos da Criança e do Adolescente e o exercício do respectivo cargo de conselheiro são considerados de relevante interesse público e não são remunerados.
- E) Compete ao Conselho Municipal dos Direitos da Criança e do Adolescente formular a política municipal dos direitos da criança e do adolescente, definindo prioridades e controlando as ações de execução.

**QUESTÃO 37** – Assinale a alternativa que NÃO se refere a um princípio organizativo do SUAS, segundo a Norma Operacional Básica – NOB/SUAS.

- A) Universalidade.
- B) Gratuidade.
- C) Concessão de benefícios.
- D) Intersetorialidade.
- E) Equidade.

**QUESTÃO 38** – Analise as assertivas a seguir a respeito da Norma Operacional Básica – NOB/SUAS:

- I. O Piso Fixo de Média Complexidade destina-se ao cofinanciamento dos serviços tipificados nacionalmente que são prestados exclusivamente no Centro de Referência Especializado para População em Situação de Rua (CENTRO POP) e no Centro de Referência de Assistência Social (CRAS), como o Serviço de Proteção e Atendimento Integral à Família (PAIF).
- II. A acolhida é uma segurança afiançada pelo Sistema Único de Assistência Social (SUAS).
- III. A defesa do protagonismo e da autonomia dos usuários e a recusa de práticas de caráter clientelista, vexatório ou com intuito de benesse ou ajuda é um princípio ético para a oferta da proteção socioassistencial no Sistema Único de Assistência Social (SUAS).

Quais estão corretas?

- A) Apenas II.
- B) Apenas I e II.
- C) Apenas I e III.
- D) Apenas II e III.
- E) I, II e III.

**QUESTÃO 39** – O atendimento de primeiros socorros pode ser dividido em etapas básicas que permitem a maior organização em um atendimento. Uma etapa inicial que possibilita assumir o controle da situação e proceder a uma rápida e segura avaliação de uma ocorrência é:

- A) Método Sylvester.
- B) Avaliação do Local do Acidente.
- C) Fazer pressão forte sobre a artéria.
- D) A verificação rápida e precisa dos sinais vitais.
- E) Proteção do acidentado.

**QUESTÃO 40** – A respeito do tema da Juventude, assinale a alternativa INCORRETA.

- A) A Lei nº 12.852 de 2013 institui o Estatuto da Juventude e dispõe sobre os direitos dos jovens, os princípios e as diretrizes das políticas públicas de juventude e o Sistema Nacional de Juventude (SINAJUVE).
- B) O termo jovem costuma ser utilizado para designar a pessoa entre 15 e 29 anos.
- C) Aos adolescentes com idade entre 15 (quinze) e 18 (dezoito) anos aplica-se a Lei nº 8.069, de 13 de julho de 1990 – Estatuto da Criança e do Adolescente – e, excepcionalmente, o Estatuto da Juventude, quando não conflitar com as normas de proteção integral do adolescente.
- D) O Plano Juventude Viva é uma iniciativa do governo federal que reúne ações de prevenção para reduzir a vulnerabilidade de crianças e adolescentes negros(as) a situações de violência física e simbólica, visando a ampliação dos direitos de diversas faixas etárias.
- E) Os agentes públicos ou privados envolvidos com políticas públicas de juventude devem estabelecer mecanismos que ampliem a gestão de informação e produção de conhecimento sobre juventude.