

**INSTITUTO DE PREVIDÊNCIA DOS SERVIDORES  
PÚBLICOS DE AVARÉ – AVAREPREV**

ESTADO DE SÃO PAULO

CONCURSO PÚBLICO

**001. PROVA OBJETIVA**

**OFICIAL DE MANUTENÇÃO E SERVIÇOS**

- ◆ Você recebeu sua folha de respostas e este caderno contendo 40 questões objetivas.
- ◆ Confira seus dados impressos na capa deste caderno e na folha de respostas.
- ◆ Quando for permitido abrir o caderno, verifique se está completo ou se apresenta imperfeições. Caso haja algum problema, informe ao fiscal da sala.
- ◆ Leia cuidadosamente todas as questões e escolha a resposta que você considera correta.
- ◆ Marque, na folha de respostas, com caneta de tinta preta, a letra correspondente à alternativa que você escolheu.
- ◆ A duração da prova é de 3 horas, já incluído o tempo para o preenchimento da folha de respostas.
- ◆ Só será permitida a saída definitiva da sala e do prédio após transcorridos 75% do tempo de duração da prova.
- ◆ Deverão permanecer em cada uma das salas de prova os 3 últimos candidatos, até que o último deles entregue sua prova, assinando termo respectivo.
- ◆ Ao sair, você entregará ao fiscal a folha de respostas e este caderno, podendo levar apenas o rascunho de gabarito, localizado em sua carteira, para futura conferência.
- ◆ Até que você saia do prédio, todas as proibições e orientações continuam válidas.

**AGUARDE A ORDEM DO FISCAL PARA ABRIR ESTE CADERNO DE QUESTÕES.**

Nome do candidato \_\_\_\_\_

RG \_\_\_\_\_

Inscrição \_\_\_\_\_

Prédio \_\_\_\_\_

Sala \_\_\_\_\_

Carteira \_\_\_\_\_



## CONHECIMENTOS GERAIS

### LÍNGUA PORTUGUESA

Leia o texto para responder às questões de números **01** a **04**.

#### *Uma história de superação*

Aos sete anos, Fabrício foi tido como retardado e convidado a sair da escola por não conseguir ler e escrever. Durante os primeiros dez anos, ele se sentia odiado, era chamado de monstro pelos colegas, sofria muito todos os dias na escola, mas todo dia voltava para a escola. Ninguém gostava de sua aparência. Nunca houve facilidades para Fabrício. Ele teve que achar um jeito de se achar bonito sem que ninguém o elogiasse.

O esforço e a paciência foram o amor-próprio de Fabrício quando ele não encontrava o amor das pessoas. Ele tinha sérios problemas para falar, entretanto ironicamente acabou trabalhando numa rádio. Não era bonito e, ironicamente, assumiu um programa de televisão. Não sabia escrever e se tornou escritor.

Fabrício conclui que a vida ajuda aquele que se esforça. Pode demorar até que apareçam os resultados, mas ela ajuda.

(Fabrício Carpinejar. *Minha esposa tem a senha do meu celular*. Rio de Janeiro: Bertrand Brasil, 2019. Adaptado)

**01.** De acordo com o 1º parágrafo, é correto afirmar que a infância de Fabrício foi

- (A) alegre.
- (B) tranquila.
- (C) encantadora.
- (D) difícil.

**02.** O 2º parágrafo informa que Fabrício

- (A) desistiu de enfrentar as dificuldades.
- (B) venceu, apesar dos obstáculos que viveu.
- (C) esperou que as pessoas o ajudassem.
- (D) teve da família a colaboração necessária.

**03.** O último parágrafo deixa a mensagem de que

- (A) a vida não recompensa apenas os que se esforçam.
- (B) as pessoas pouco se importam com as dificuldades do próximo.
- (C) a vida traz recompensas às pessoas esforçadas.
- (D) é comum observar que muitos se esforçam à toa.

**04.** Na frase – Ele tinha **sérios** problemas para falar... –, a palavra **sérios** significa

- (A) graves.
- (B) simples.
- (C) leves.
- (D) raros.

Nas questões de números **05** a **10**, assinale a alternativa que preenche corretamente as lacunas, na ordem em que se apresentam.

**05.**



(Charles M. Schulz. *Assim é a vida, Charlie Brown!* Vol.3. Porto Alegre: L&PM, 2017. Adaptado)

- (A) vai ... semanas
- (B) vão ... semana
- (C) vai ... semana
- (D) vão ... semanas

06.



(Mauricio de Sousa. 120 tirinhas da Turma da Mônica. Vol.4. Porto Alegre: L&PM, 2013. Adaptado)

- (A) são ... inofensivo
- (B) é ... inofensivos
- (C) são ... inofensivos
- (D) é ... inofensivo

07.



(Mauricio de Sousa. Chico Bento: histórias de pescador. Porto Alegre: L&PM, 2016. Adaptado.)

- (A) sabe ... sabe
- (B) sabem ... sabem
- (C) sabem ... sabemos
- (D) sabe ... sei

10.



- (A) salgadas ... terão
- (B) salgada ... tinham
- (C) salgada ... tem
- (D) salgadas ... tinha

08.



(Mauricio de Sousa. Chico Bento: histórias de pescador. Porto Alegre: L&PM, 2016. Adaptado)

- (A) seu ... estão
- (B) meu ... está
- (C) nosso ... está
- (D) meu ... estão

09.



(Mauricio de Sousa. As melhores tiras do Chico Bento. São Paulo: Panini Books, 2008. Adaptado)

- (A) fui ... varas
- (B) vou ... vara
- (C) ia ... vara
- (D) vou ... varas



(Mauricio de Sousa. As melhores tiras do Chico Bento. São Paulo: Panini Books, 2008)

11. Leia o quadrinho.

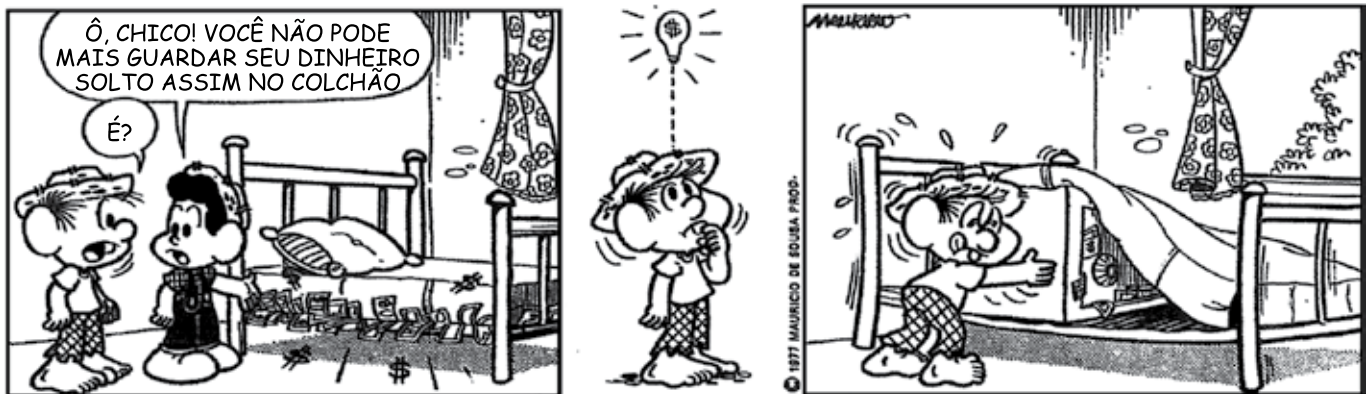


(Davis Jim. *Garfield fenomenal*. Porto Alegre: L&PM, 2014. Adaptado)

A personagem Garfield, o gato, expressa-se por meio de uma frase

- (A) interrogativa.
- (B) negativa.
- (C) exclamativa.
- (D) afirmativa.

Leia os quadrinhos a seguir para responder às questões de números 12 a 14.



(Mauricio de Sousa. *As melhores tiras do Chico Bento*. São Paulo: Panini Books, 2008)

12. Conforme a fala do 1º quadrinho – Ô, Chico! Você não pode mais guardar seu dinheiro solto assim no colchão! –, pode-se afirmar que o menino, em relação a Chico, deu-lhe
- (A) um conselho para ajudá-lo.
  - (B) uma palavra de esperança.
  - (C) uma opinião ruim.
  - (D) uma sugestão sem sentido.
13. No último quadrinho, pode-se observar que Chico Bento
- (A) passou a pôr o dinheiro que economizava no banco.
  - (B) resolveu o problema de forma prática e simples.
  - (C) insistiu em deixar o dinheiro solto embaixo do colchão.
  - (D) guardou o dinheiro, mas criou outro problema.
14. Na frase – Você não pode guardar seu dinheiro **solto** assim no colchão! – a palavra “solto” tem sentido contrário de
- (A) largado.
  - (B) organizado.
  - (C) livre.
  - (D) espalhado.
15. Assinale a alternativa em que a frase está correta.
- (A) As pessoas esforçadas costumam conseguir o que desejam.
  - (B) As pessoas esforçada costuma conseguir o que deseja.
  - (C) As pessoa esforçada costuma conseguir o que desejam.
  - (D) As pessoa esforçadas costumam conseguir o que deseja.

16. Ivo tinha uma certa quantia em dinheiro e ganhou R\$ 158,00. Agora, Ivo tem R\$ 307,00. É correto afirmar que Ivo tinha antes
- (A) R\$ 271,00.
  - (B) R\$ 251,00.
  - (C) R\$ 159,00.
  - (D) R\$ 149,00.
17. Pedro pagou R\$ 18,00 por 1 kg de queijo. O preço de 750 gramas desse queijo é
- (A) R\$ 11,50.
  - (B) R\$ 12,00.
  - (C) R\$ 13,50.
  - (D) R\$ 15,00.
18. Júlia vai guardar R\$ 25,00 por mês, para comprar um brinquedo. O total que ela juntará em 7 meses é
- (A) R\$ 32,00.
  - (B) R\$ 65,00.
  - (C) R\$ 120,00.
  - (D) R\$ 175,00.
19. Um rolo está com 37,8 m de barbante. Todo esse barbante será cortado em pedaços, todos com 35 cm de comprimento. Serão obtidos:
- (A) 146 pedaços.
  - (B) 108 pedaços.
  - (C) 46 pedaços.
  - (D) 18 pedaços.
20. Paulo, ao comprar dois livros, pagou com três cédulas de R\$ 20,00 e recebeu de troco uma cédula de R\$ 5,00, três cédulas de R\$ 2,00 e duas moedas de 25 centavos. Como o preço de cada livro era o mesmo, é correto afirmar que cada livro custou
- (A) R\$ 23,75.
  - (B) R\$ 24,25.
  - (C) R\$ 24,75.
  - (D) R\$ 25,25.

21. Paulo vai alugar um carro e pesquisou os preços em duas agências. A tabela a seguir apresenta os valores cobrados para a locação de um mesmo tipo de carro nessas duas agências.

Agência	Taxa inicial	Taxa por quilômetro rodado
I	R\$ 40,00	R\$ 8,00
II	R\$ 20,00	R\$ 5,00

O valor do aluguel é calculado somando-se a taxa inicial com o valor correspondente ao total de quilômetros rodados. Se Paulo escolher a agência II e rodar 68 km, ele pagará pelo aluguel a quantia de

- (A) R\$ 360,00.  
(B) R\$ 420,00.  
(C) R\$ 475,00.  
(D) R\$ 584,00.
22. Um funcionário saiu da empresa às 11h 46 min para almoçar e depois ir ao banco. Ele só retornou à empresa às 14h 15 min. Como o prazo estipulado pelo seu chefe era de 1h 10 min, esse funcionário atrasou-se
- (A) 1h 19 min.  
(B) 1h 32 min.  
(C) 2h 16 min.  
(D) 2h 21 min.
23. Pés e polegadas são unidades de medida de comprimento utilizadas em algumas situações. O quadro a seguir mostra a correspondência entre essas unidades e o sistema métrico.

$$12 \text{ polegadas} = 1 \text{ pé}$$

$$1 \text{ polegada} = 2,54 \text{ cm}$$

Uma pessoa tem 5 pés e 10 polegadas de altura. No sistema métrico, essa altura é aproximadamente igual a

- (A) 1,65 m.  
(B) 1,70 m.  
(C) 1,78 m.  
(D) 1,84 m.

24. Uma empresa tem 120 funcionários, entre homens e mulheres. Se  $\frac{2}{5}$  desses funcionários são mulheres, é correto afirmar que o número de mulheres é igual a
- (A) 36.  
(B) 48.  
(C) 60.  
(D) 72.
25. João gasta  $\frac{3}{4}$  do seu salário em alimentação e aluguel e economiza  $\frac{1}{3}$  do restante. A fração que indica o quanto João economiza do seu salário é
- (A)  $\frac{2}{3}$   
(B)  $\frac{1}{4}$   
(C)  $\frac{1}{12}$   
(D)  $\frac{2}{12}$
26. A tabela a seguir mostra os preços de alguns produtos que estão em promoção em uma loja.

PRODUTOS	PREÇO (R\$)
Micro-ondas	300,00
Cafeteira	240,00
Liquidificador	90,00
Aspirador	150,00
Ventilador	120,00

Ricardo comprou 2 liquidificadores, 3 ventiladores e 1 micro-ondas e vai pagar tudo em 3 prestações iguais. O valor de cada prestação será igual a

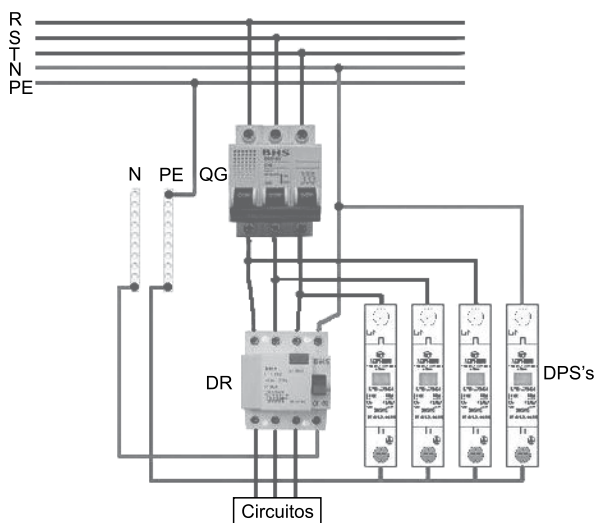
- (A) R\$ 280,00.  
(B) R\$ 290,00.  
(C) R\$ 300,00.  
(D) R\$ 310,00.



27. A capacidade de uma caixa d'água é de  $8,5 \text{ m}^3$ . Essa capacidade em litros é de
- (A) 8,5.  
(B) 85.  
(C) 850.  
(D) 8500.
28. O chefe de André pediu que ele comprasse  $\frac{3}{5}$  de kg de um determinado produto. Isso significa que André deverá comprar, desse produto,
- (A) 600 g.  
(B) 650 g.  
(C) 700 g.  
(D) 750 g.
29. Uma professora pediu que seus alunos calculassem  $\frac{1}{4} + \frac{3}{8}$ . Uma resposta correta é
- (A)  $\frac{4}{12}$   
(B)  $\frac{5}{12}$   
(C)  $\frac{4}{8}$   
(D)  $\frac{5}{8}$
30. Antônio vai comprar um livro pela internet por R\$ 86,90. O valor do frete para a casa de Antônio é de R\$ 120,00 por quilograma. Se o peso do livro é de 200 gramas, Antônio pagará pelo livro e frete o total de
- (A) R\$ 92,90.  
(B) R\$ 98,80.  
(C) R\$ 110,90.  
(D) R\$ 112,80.

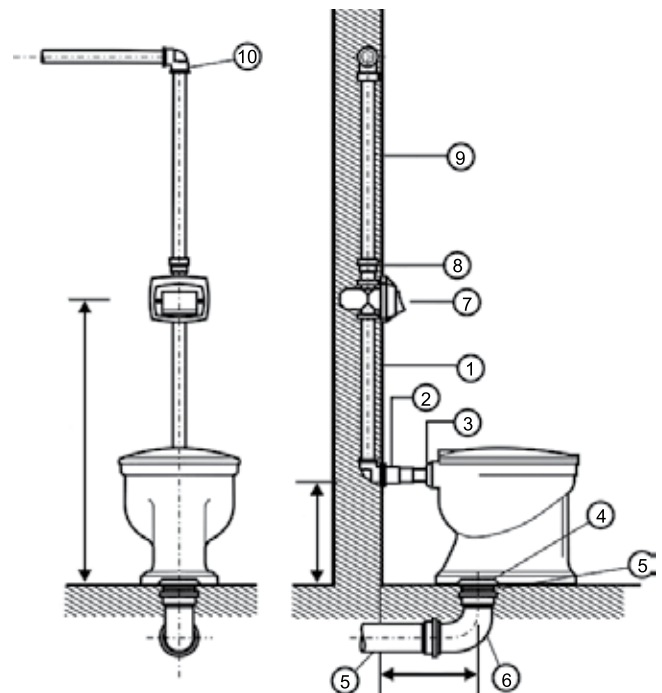
## CONHECIMENTOS ESPECÍFICOS

31. Conforme a ilustração a seguir, a instalação de um dispositivo DPS em um quadro de distribuição tem a principal função de



- (A) dispositivo de proteção contra surtos, destinado a proteger os equipamentos elétricos contra picos de tensão geralmente causados por descargas atmosféricas.
- (B) dispositivo de proteção a corrente diferencial-residual, para fazer uma proteção complementar contra contatos diretos.
- (C) dispositivo do circuito elétrico que é submetido a uma carga excessiva por um período prolongado de tempo, ocorrendo um sobreaquecimento dos condutores envolvidos, que pode se propagar, inclusive, para condutores próximos.
- (D) dispositivo de proteção utilizado em instalações elétricas, permitindo desligar um circuito sempre que seja detectada uma corrente de fuga superior ao valor nominal.

32. Conforme figura a seguir da instalação de um vaso sanitário, a medida entre o piso acabado até o eixo da válvula (7) e o eixo do centro do tubo, na posição horizontal (2), bem como a distância entre a parede acabada e o centro da posição final do vaso (5 e 6) devem ter, respectivamente, as medidas:



- (A) 1 m, 40 cm e 35 cm.
- (B) 1,50 m, 50 cm e 33 cm.
- (C) 110 cm, 33 cm e 30 cm.
- (D) 90 cm, 35 cm e 35 cm.
33. Os elementos estruturais utilizados nos vãos de portas e janelas com a função de distribuição de cargas e tensões recebidas da alvenaria são:
- (A) vigas e colunas.
- (B) vergas e contra vergas.
- (C) pilares e vigas.
- (D) cintas e vigas.
34. Na preparação inadequada de uma parede para pintura, logo após a secagem da tinta, a superfície pintada ficou exposta à umidade. Isso provoca o aparecimento de
- (A) calcinação.
- (B) bolor.
- (C) desbotamento.
- (D) bolhas.

35. O vidro de segurança composto por duas ou mais placas de vidro, unidas por uma ou mais camadas intermediárias de PVB (Polivinil Butiral), sendo mais resistente a impactos, é o vidro

- (A) laminado.
- (B) canelado.
- (C) temperado.
- (D) aramado.

36. Na instalação do ar-condicionado, a tubulação metálica que, em geral, é de cobre, protegida por espuma de polietileno expandido para passagem de líquidos e gases gelados, protegidos do calor, é chamada de rede

- (A) automação.
- (B) frigorígena.
- (C) exaustão.
- (D) geradora.

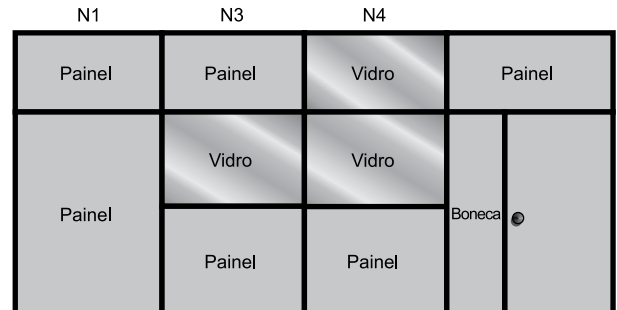
37. O conjunto de ciências e tecnologias que tem por objetivo proteger todo trabalhador durante suas atividades, buscando minimizar e evitar acidentes, bem como doenças ocupacionais, é definido como

- (A) pessoal.
- (B) pública.
- (C) do patrimônio.
- (D) do trabalho.

38. Toda ação sistemática de controle e monitoramento com o objetivo de reduzir ou impedir falhas no desempenho de equipamentos, aumentando a confiabilidade durante a operação da máquina, é definida como manutenção

- (A) planejada.
- (B) corretiva.
- (C) preventiva.
- (D) preditiva.

39. O processo construtivo, como ilustrado no desenho a seguir, é o tipo mais utilizado, contando com inúmeras vantagens, como montagem e desmontagem rápidas; com ótimo reaproveitamento das peças utilizadas, como painéis, portas e vidros, que são variedades que têm isolamento térmico e acústico, podendo ser produzidas em diversas cores em seus painéis e perfis e ser feitas em madeira industrializada. Trata-se de



- (A) divisória.
- (B) drywall.
- (C) muxarabi.
- (D) cobogós.

40. A camada utilizada sobre rebocos internos, com o objetivo de corrigir as imperfeições da parede e ao mesmo tempo nivelar a superfície, é a massa

- (A) epóxi.
- (B) PVA.
- (C) poliuretano.
- (D) óleo.

