

VESTIBULAR 2010.2

2ª FASE - 2º DIA
19 de JULHO de 2010
FÍSICA E QUÍMICA

CAMPUS DO ITAPERI

DURAÇÃO: 04 HORAS

INÍCIO: 09h00min TÉRMINO: 13h00min

Nome do candidato

Assinatura do candidato

Nº da identidade do candidato

Nº de inscrição do candidato

COPIE NO CARTÃO-RESPOSTA

Após receber o seu CARTÃO-RESPOSTA e assim que autorizado pelo fiscal de sala, copie no local apropriado, em letra CURSIVA, a seguinte frase:

Escute sempre a palavra dos sábios.

AGENDA

- O **gabarito preliminar oficial e as questões** desta prova estarão disponíveis na página da CEV (www.uece.br), a partir das **16 horas do dia 19 de julho de 2010**.
- Sua **grade de respostas** estará disponível na página da CEV/UECE (www.uece.br), a partir das **17 horas do dia 23/07/2010**.
- O prazo de **recursos** se inicia no dia **20/07/2010, às 08 horas**, e finda às **17 horas do dia 21/07/2010**. O candidato poderá interpor recurso administrativo contra o gabarito oficial preliminar, a formulação ou o conteúdo de questão da prova.
- Os recursos deverão ser dirigidos ao Presidente da CEV/UECE e entregues no Protocolo Geral da UECE, no Campus do Itaperi ou nas sedes das Unidades da UECE no interior do Estado.

ATENÇÃO

Não esqueça de marcar no cartão-resposta o número do seu gabarito que está indicado no interior do caderno de provas.

GABARITO 01
JULHO/2010

LEIA COM ATENÇÃO

1. Após receber o seu cartão-resposta e antes de dar início à marcação do gabarito, pinte no cartão o quadrinho de número 1 que é o NÚMERO DO GABARITO de sua prova.
2. Marque suas respostas pintando completamente o interior do círculo correspondente à alternativa de sua opção com caneta de tinta azul ou preta. É vedado o uso de qualquer outro material para marcação das respostas.
3. Ao sair definitivamente da sala, o candidato deverá entregar: (1) o cartão-resposta preenchido e assinado; (2) o caderno de prova assinado. Deverá, ainda, assinar a folha de presença.
4. É proibido copiar suas respostas em papel, em qualquer outro material, na sua roupa ou em qualquer parte de seu corpo.

MARQUE O NÚMERO DO GABARITO NO CARTÃO-RESPOSTA.

MARQUE SUAS OPÇÕES NO CARTÃO-RESPOSTA ASSIM:

A B C D
○ ● ○ ○

PROVA III
FÍSICA
20 QUESTÕES

PROVA IV
QUÍMICA
20 QUESTÕES

PROVA III FÍSICA

01.

O odômetro de um carro marcou 38 692,4 km no início de uma prova de corrida de automóveis em uma pista oval de 3,0 km de comprimento por volta. O carro terminou a prova em 2h38min55seg e no final da prova o odômetro marcou 38 986,4 km. A velocidade escalar média do carro nessa prova foi

- A) Zero.
- B) 110,0 km/h.
- C) 30,8 m/s.
- D) 399,6 m/s.

02.

Uma única força agindo sobre uma massa de 2,0 kg fornece a esta uma aceleração de 3,0 m/s². A aceleração, em m/s², produzida pela mesma força agindo sobre uma massa de 1 kg é

- A) Zero.
- B) 1,5.
- C) 3,0.
- D) 6,0.

03.

Em um corredor horizontal, um estudante puxa uma mochila de rodinhas de 6 kg pela haste, que faz 60° com o chão. A força aplicada pelo estudante é a mesma necessária para levantar um peso de 1,5 kg, com velocidade constante. Considerando a aceleração da gravidade igual a 10 m/s², o trabalho, em Joule, realizado para puxar a mochila por uma distância de 30 m é

- A) Zero.
- B) 225,0.
- C) 389,7.
- D) 900,0.

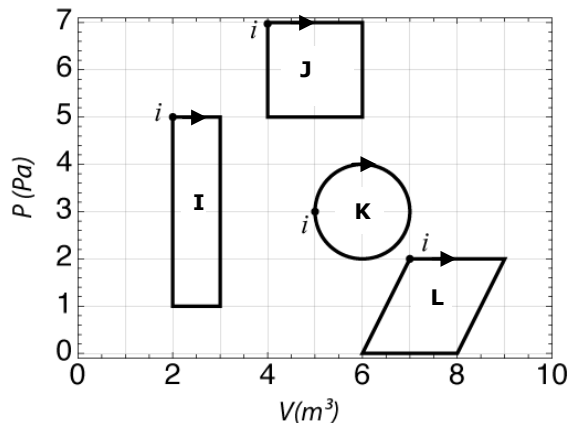
04.

Fornos de microondas usam ondas de rádio de comprimento de onda aproximadamente 12 cm para aquecer os alimentos. Considerando a velocidade da luz igual a 300 000 km/s a frequência das ondas utilizadas é

- A) 360 Hz.
- B) 250 kHz.
- C) 3,6 MHz.
- D) 2,5 GHz.

05.

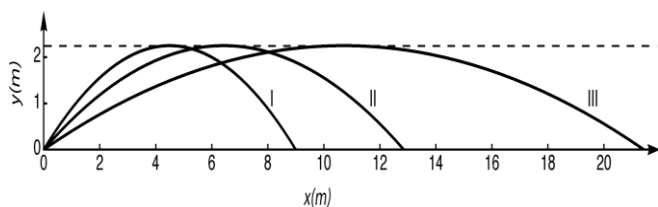
No diagrama P-V a seguir, quatro processos termodinâmicos cíclicos executados por um gás, com seus respectivos estados iniciais, estão representados. O processo no qual o trabalho resultante, realizado pelo gás é menor é o



- A) I.
- B) J.
- C) K.
- D) L.

06.

A figura abaixo mostra quatro trajetórias de uma bola de futebol lançada no espaço.

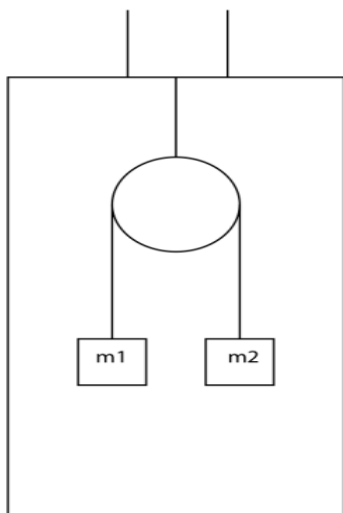


Desconsiderando o atrito viscoso com o ar, assinale o correto.

- A) A trajetória que exigiu a maior energia foi a I.
- B) A trajetória que exigiu a maior energia foi a II.
- C) A trajetória que exigiu a maior energia foi a III.
- D) A energia exigida é a mesma para todas as trajetórias.

07.

Duas massas diferentes estão penduradas por uma polia sem atrito dentro de um elevador, permanecendo equilibradas uma em relação à outra, conforme mostrado na figura a seguir.



Podemos afirmar corretamente que nessa situação o elevador está

- A) descendo com velocidade constante.
- B) subindo aceleradamente.
- C) subindo com velocidade constante.
- D) descendo aceleradamente.

08.

Pode-se afirmar corretamente que a energia interna de um sistema constituído por um gás ideal

- A) diminui em uma expansão isotérmica.
- B) aumenta em uma expansão adiabática.
- C) diminui em uma expansão livre.
- D) aumenta em uma expansão isobárica.

09.

Um barco pode viajar a uma velocidade de 11 km/h em um lago em que a água está parada. Em um rio, o barco pode manter a mesma velocidade com relação à água. Se esse barco viaja no Rio São Francisco, cuja velocidade da água, em relação à margem, assume-se 0,83 m/s, qual é sua velocidade aproximada em relação a uma árvore plantada na beira do rio quando seu movimento é no sentido da correnteza e contra a correnteza, respectivamente?

- A) 14 km/h e 8 km/h.
- B) 10,2 m/s e 11,8 m/s.
- C) 8 km/h e 14 km/h.
- D) 11,8 m/s e 10,2 m/s.

10.

Uma massa A de 4 kg puxa horizontalmente uma massa B de 5 kg por meio de uma mola levemente esticada, conforme ilustrado na figura abaixo. Desconsidere qualquer tipo de atrito. Em um dado instante a massa B tem uma aceleração de $1,6 \text{ m/s}^2$. Nesse instante, a força resultante na massa A e sua aceleração são, respectivamente,



- A) 6,4 N e $1,3 \text{ m/s}^2$.
- B) 8,0 N e $2,0 \text{ m/s}^2$.
- C) 0,0 N e $1,6 \text{ m/s}^2$.
- D) 8,0 N e $1,6 \text{ m/s}^2$.

A menor altura h , em metros, para o carro iniciar o movimento sem que venha a sair do trilho na posição 2 é

- A) 36.
- B) 48.
- C) 60.
- D) 72.

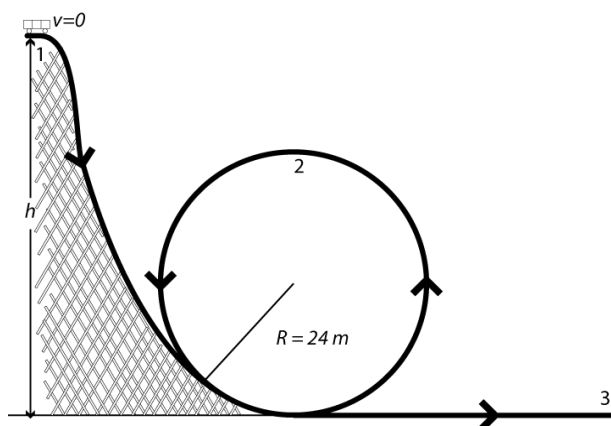
11.

Um elevador parte do repouso com uma aceleração constante para cima com relação ao solo. Esse elevador sobe 2,0 m no primeiro segundo. Um morador que se encontra no elevador está segurando um pacote de 3 kg por meio de uma corda vertical. Considerando a aceleração da gravidade igual a 10 m/s^2 , a tensão, em Newton, na corda é

- A) 0.
- B) 12.
- C) 42.
- D) 88.

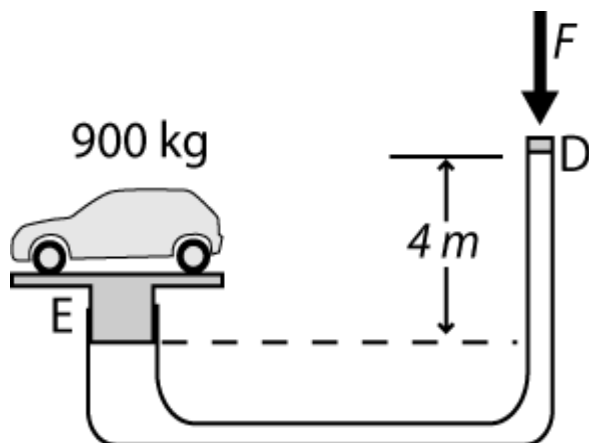
12.

Um carrinho de montanha russa tem velocidade igual a zero na posição 1, indicada na figura abaixo, e desliza no trilho, sem atrito, completando o círculo até a posição 3.



13.

No elevador mostrado na figura abaixo, o carro no cilindro à esquerda, na posição E, tem uma massa de 900 kg, e a área da seção transversal do cilindro é 2500 cm^2 . Considere a massa do pistão desprezível e a aceleração da gravidade igual a 10 m/s^2 . A área da seção transversal do cilindro, na posição D, é 25 cm^2 , e o pistão tem massa desprezível.



Se o elevador for preenchido com óleo de densidade 900 kg/m^3 , a força mínima F , em Newton, necessária para manter o sistema em equilíbrio será

- A) 0.
- B) 10.
- C) 800.
- D) 900.

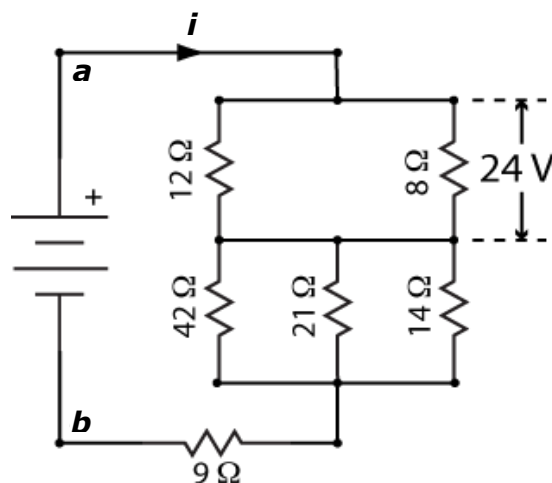
14.

Considerando que o leite tem densidade 1030 g/L e calor específico $50 \text{ cal/g } ^\circ\text{C}$, e que o café tem as mesmas propriedades da água, ou seja, densidade 1000 g/L e calor específico $1 \text{ cal/g } ^\circ\text{C}$, se adicionarmos 60 mL de leite, a $20 \text{ }^\circ\text{C}$, a 200 mL de café, a $80 \text{ }^\circ\text{C}$, a temperatura final da mistura, em $^\circ\text{C}$, será

- A) 28.
- B) 42.
- C) 46.
- D) 72.

15.

Considere a figura a seguir.

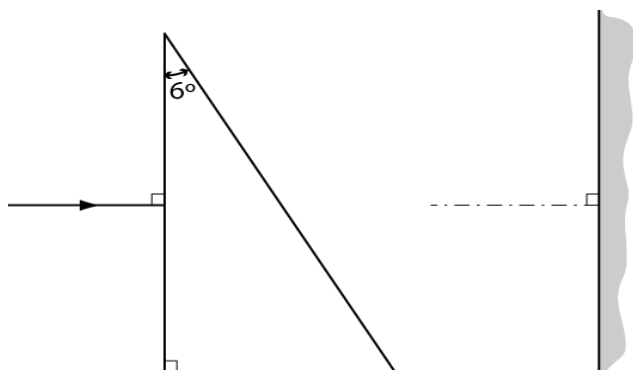


Sabendo que na figura anterior a diferença de potencial sobre o resistor de 8Ω é de 24 V , as diferenças de potencial, em V , sobre os resistores de 14Ω , 9Ω e entre os pontos a e b são, respectivamente,

- A) 45, 9 e 78.
- B) 45, 45 e 114.
- C) 35, 45 e 104.
- D) 35, 70 e 129.

16.

A figura abaixo mostra um prisma feito de um material, cujo índice de refração é 1,5, localizado na frente de um espelho plano vertical, em um meio onde o índice de refração é igual a 1. Um raio de luz horizontal incide no prisma.



Sabendo que $\text{sen}(6^\circ) \approx 0,104$ e $\text{sen}(9^\circ) = 0,157$, o ângulo de reflexão no espelho é de

- A) 2° .
- B) 3° .
- C) 4° .
- D) 6° .

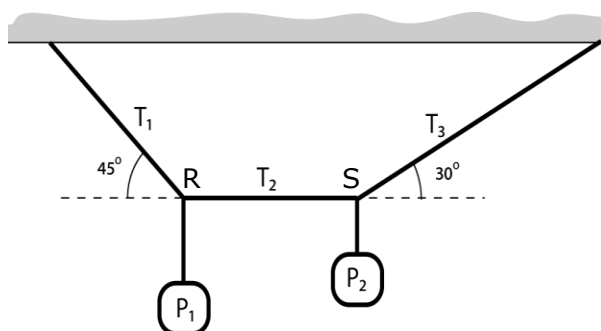
18.

Uma bolha de ar, com o comportamento de gás ideal, foi solta do fundo do mar por um mergulhador e se expandiu 4 vezes até chegar à superfície. Assumindo a pressão atmosférica igual a 100 kPa, a densidade da água do mar constante e igual a 1000 kg/m^3 e desconsiderando variações de temperatura, a profundidade, em metros, do mergulhador ao soltar a bolha é aproximadamente

- A) 2,5.
- B) 4.
- C) 25.
- D) 40.

17.

Na figura abaixo, o peso P_1 é de 500 N e a corda RS é horizontal.



Os valores das tensões T_1 , T_2 e T_3 e o peso P_2 , em Newton, são, respectivamente,

- A) $500\sqrt{2}$, 500, $1000/\sqrt{3}$ e $500/\sqrt{3}$.
- B) $500/\sqrt{2}$, 1000, $1000\sqrt{3}$ e $500\sqrt{3}$.
- C) $500\sqrt{2}$, 1000, $1000/\sqrt{3}$ e $500/\sqrt{3}$.
- D) $500/\sqrt{2}$, 500, $1000\sqrt{3}$ e $500\sqrt{3}$.

19.

Os termos abaixo estão relacionados às ondas sonoras.

- I - Volume se refere à intensidade da sensação auditiva produzida por um som e depende da intensidade e da frequência da onda.
- II - Altura se refere a uma qualidade da onda que depende somente da sua frequência: quanto menor a frequência maior a altura.
- III - Batimento se refere às flutuações na intensidade do som quando há interferência de duas ondas sonoras de mesma frequência.
- IV - Timbre é uma característica que depende da frequência e da intensidade dos tons harmônicos que se superpõem para formar a onda sonora.

Está correto o que se afirma em

- A) I e II, apenas.
- B) II e III, apenas.
- C) III e IV, apenas.
- D) I e IV, apenas.

20.

A declinação do Campo Magnético Terrestre em Fortaleza, CE, é de aproximadamente 21° para o oeste, e a sua componente horizontal é de aproximadamente 0,25 G. Se um elétron é atirado com velocidade 10^6 m/s, verticalmente para cima, a magnitude, a direção e o sentido da força magnética atuando sobre ele são dados por

DADOS:

$$1 \text{ G} = 10^{-4} \text{ T}, \cos(21^\circ) = 0,93, \sin(21^\circ) = 0,36, \\ e = 1,6 \times 10^{-19} \text{ C}$$

- A) $4,05 \times 10^{-18}$ N na direção a 21° para o Norte da direção Leste-Oeste, sentido Leste.
- B) $3,78 \times 10^{-18}$ N na direção a 21° para o Sul da direção Leste-Oeste, sentido Leste.
- C) $1,45 \times 10^{-18}$ N na direção a 21° para o Leste da direção Norte-Sul, sentido Norte.
- D) $4,05 \times 10^{-18}$ N na direção a 21° para o Leste da direção Norte-Sul, sentido Sul.

PROVA IV QUÍMICA

DADOS QUE PODERÃO SER UTILIZADOS NA PROVA DE QUÍMICA

ELEMENTO	Nº ATÔMICO	MASSA ATÔMICA
H	01	001,0
C	06	012,0
N	07	014,0
O	08	016,0
Na	11	023,0
Al	13	027,0
S	16	032,0
Cl	17	035,5
K	19	039,0
Cr	24	052,0
Fe	26	056,0
Ba	56	137,0

Constante Universal dos Gases
Perfeitos: 0,082 atm.L/mol.K

21.

Para produzir determinado fertilizante, necessita-se de uma solução de ácido sulfúrico de concentração, em quantidade de matéria, 3,0 g/mol, e se dispõe para isso de 6 L do referido ácido com a concentração, em quantidade de matéria, de 4,0 g/mol. O procedimento mais comumente adotado para obter a tal solução é

- A) adicionar 2 L de água destilada.
- B) adicionar 2 L de ácido sulfúrico de mesma concentração.
- C) retirar por desidratação 2 mols de ácido sulfúrico.
- D) neutralizar parcialmente o ácido com base.

22.

A osmose é muito importante para os seres vivos. Ela é responsável, por exemplo, pelas trocas de líquidos entre as células e seu meio. Nas células humanas, o excesso de água pode provocar uma citólise, originando um acidente vascular cerebral (AVC). A pressão osmótica de uma solução molecular que apresenta 0,15 mol/L a 27 °C considerada, neste caso, isotônica com a da célula humana é, em termos aproximados

- A) 1,85 atm.
- B) 3,70 atm.
- C) 5,55 atm.
- D) 7,40 atm.

23.

Ao entrar na sua sala de aula, um aluno de química foi surpreendido pelo teor de algumas frases sobre variados temas da química.

- I - O metano, um gás estufa, é gerado por queima de biomassa, pecuária, depósito de lixo, etc.
- II - Os metais alcalino-terrosos são também conhecidos como terras raras.
- III - Os produtos naturais não causam danos à saúde.
- IV - Misturas e substâncias diferem entre si porque as primeiras não obedecem à lei de Proust.
- V - As leis de Faraday tratam apenas de aspectos qualitativos da eletrólise.

São verdadeiras as afirmações

- A) I e II apenas.
- B) I e IV apenas.
- C) II e III apenas.
- D) II e IV apenas.

24.

Apesar das restrições feitas pelos ecologistas temendo a conversão do cromo III em cromo VI, que é tóxico e carcinogênico, o sulfato de cromo III é o principal composto usado no curtimento de couros. Uma solução do citado material foi eletrolisada para produzir cromo metálico usando-se uma corrente de 4 A durante 40 minutos. A massa de cromo produzida e depositada no cátodo corresponde, aproximadamente, a

- A) 0,86 g.
- B) 1,72 g.
- C) 2,44 g.
- D) 3,44 g.

25.

A massa específica ou densidade absoluta de um gás nas CNTP é 1,25 g/L. Sua massa molecular é, aproximadamente, igual à do

- A) monóxido de mononitrogênio.
- B) etano.
- C) monóxido de carbono.
- D) sulfeto de hidrogênio.

26.

O termo pH foi utilizado pela primeira vez em 1909, pelo bioquímico dinamarquês Sören Peter Lauritz Sørensen (1868-1939) que, à época, pesquisava para uma cervejaria sobre a qualidade das cervejas. Ao seu conceito está ligado o de pOH. Considerando que o pOH de um ácido monoprotônico é 13 e que ele se encontra 40% ionizado, a concentração, em quantidade de matéria, do referido ácido é

- A) 0,5 mol/L.
- B) 0,25 mol/L.
- C) 0,005 mol/L.
- D) 0,025 mol/L.

27.

O pão nosso de cada dia surgiu na Mesopotâmia há cerca de seis mil anos. Na sua composição atual ele contém farinha de trigo e fermento que garantem a presença de carboidratos, proteínas, minerais diversos, ferro etc. Considerando os seus conhecimentos de química, marque a afirmação verdadeira.

- A) Pentoses são carboidratos polissacarídeos, de 5 carbonos, que entram na composição química dos ácidos nucleicos.
- B) As proteínas sofrem desnaturação ocorrendo o rompimento de ligações da cadeia polipeptídica, perdendo-se a sequência de aminoácidos que a caracterizam.
- C) Os carboidratos formam uma classe de compostos orgânicos que incluem açúcares, amido e celulose.
- D) A desnaturação é um processo, geralmente irreversível, que consiste na transformação de uma proteína em lipídios e gliceróis.

28.

A química da atmosfera é afetada por ações antropogênicas que aumentam a concentração de poluentes, produzem chuva ácida, destroem a camada de ozônio e causam o aquecimento global. Sobre os ciclos globais e as reações químicas da atmosfera, assinale a afirmação **FALSA**.

- A) A reação genérica, não balanceada, que corresponde à respiração é $(\text{CH}_2\text{O})_n + \text{O}_2 \rightarrow \text{CO}_2 + \text{H}_2\text{O} + \text{Energia}$.
- B) A fixação do CO_2 pelos oceanos se dá através da dissolução do gás na água e por fotossíntese.

- C) O nitrogênio é essencial à vida, sendo necessário, por exemplo, na constituição das proteínas e do DNA que contém as informações genéticas.
- D) As principais fontes naturais de emissão do gás dióxido são a queima de combustíveis fósseis e as atividades industriais.

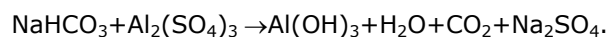
29.

O jornal Folha de São Paulo de 22/07/2003 noticiou que o **Celobar**, produto usado em contrastes radiológicos e ressonância magnética, "**teria feito dez vítimas fatais em Goiás**". O laboratório Enila tentou transformar o carbonato de bário, uma substância utilizada em veneno para ratos, em sulfato de bário usando ácido sulfúrico. Equacione a reação acima mencionada e, após seu balanceamento, marque a afirmação verdadeira.

- A) Podemos afirmar, com absoluta certeza, que ao final da reação não há a possibilidade de impurezas no sistema.
- B) A reação tem como um dos produtos o gás carbônico que é letal quando em contato com o organismo.
- C) Trata-se de uma reação de deslocamento ou substituição.
- D) A reação que produz 3,6 g de água utiliza 39,4 g de carbonato de bário.

30.

Os extintores de incêndio à base de espuma contêm soluções aquosas de sulfato de alumínio e bicarbonato de sódio. Sobre a chama ocorre a reação cuja equação não balanceada é:



Com relação a reação anterior e seus efeitos sobre a chama, assinale a afirmação **FALSA**.

- A) A ação redutora do bicarbonato de sódio sobre o sulfato de alumínio produz o gás carbônico que ajuda a cortar o suprimento de oxigênio.
- B) A introdução de CO_2 na atmosfera comburente diminui rapidamente a concentração de oxigênio.
- C) A água resfria o local, diminuindo a velocidade da reação de combustão no foco do incêndio.
- D) A espuma, formada do hidróxido de alumínio e a água, isola o incêndio do ar, interrompendo o suprimento de oxigênio para a combustão.

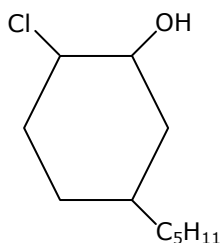
31.

Normalmente as substâncias puras são obtidas a partir de misturas. Para a obtenção dessas substâncias existem processos de separação. Assinale a alternativa que associa corretamente o processo de separação, o tipo de mistura, a natureza da mistura e aparelhos utilizados nesse processo.

- A) Separação por meio do Funil de bromo; Heterogênea; Líquido-sólido; Béquer, Suporte metálico e Garras metálicas
- B) Dissolução fracionada; Heterogênea; Sólido-sólido; Funil de Buchner e Erlenmeyer
- C) Destilação fracionada; Homogênea; Líquido-líquido; Balão, Coluna de fracionamento e Condensador
- D) Decantação; Heterogênea; Sólido-líquido; Trompa d'água

32.

A nomenclatura IUPAC (International Union of Pure and Applied Chemistry) é formada por inúmeras regras, com o objetivo de dar nomes lógicos aos compostos orgânicos, de modo que cada composto tenha um nome diferente que o distinga de todos os demais. Com isso, pretende-se que, ao ser dada a fórmula estrutural de um composto, seja possível elaborar seu nome e vice-versa. Considere o composto representado pela seguinte fórmula estrutural:



O seu nome pela nomenclatura atual da IUPAC é

- A) 1-cloro-4-pentil-ciclohexan-2-ol.
- B) 3-pentil-6-cloro-ciclohexan-1-ol.
- C) 3-pentil-6-cloro-1-ciclohexanol.
- D) 2-cloro-5-pentil-ciclohexan-1-ol.

33.

A garrafa de cerveja está no freezer, com temperatura abaixo de zero, perfeita para saciar a sede. Mas quando você a tira do freezer, segurando no meio da garrafa, a cerveja passa de líquido para sólido, congelando. Isso acontece por que

- A) o gás carbônico presente na cerveja se prende mais firmemente nas paredes da garrafa, reduzindo a agitação interna.
- B) ao serem estimuladas, por fatores como calor ou movimento, as moléculas das substâncias que compõem a cerveja permanecem inertes.
- C) antes de segurar a garrafa, as moléculas das substâncias que compõem a cerveja já estavam agitadas.
- D) quando você encosta na garrafa, sua mão esquenta o vidro aumentando o movimento das moléculas das substâncias que compõem a cerveja.

34.

Por causa de soluções tampões, também chamadas de tamponantes, vacas dão mais leite e nós respiramos melhor. O tamponante representa uma categoria de compostos químicos. Um deles aparece no nosso corpo. É uma mistura derivada de gás carbônico e bicarbonato que facilita o fluxo de oxigênio no organismo. Assinale a alternativa em que o par de substâncias produz esta solução tampão.

- A) NaHCO_3 ; Na_2CO_3
- B) H_2CO_3 ; Na_2CO_3
- C) H_2CO_3 ; NaHCO_3
- D) H_2CO_3 ; NaOH

35.

Com relação à solubilidade dos compostos orgânicos, verifica-se que a maioria (que é constituída de compostos apolares) não se dissolve em água (que é um líquido polar). Pelo contrário, os compostos orgânicos são, em geral, solúveis nos chamados solventes orgânicos, como os hidrocarbonetos e éteres. Um caso interessante a considerar é a solubilidade dos alcoóis. Os monoálcoois mais simples são totalmente miscíveis com a água e essa solubilidade é atribuída

- A) à parte apolar das moléculas dos monoálcoois mais simples.
- B) ao forte caráter iônico das ligações covalentes das moléculas do monoálcool e as da água.
- C) às ligações de hidrogênio formadas entre as moléculas do monoálcool e as da água.
- D) aos monoálcoois mais simples serem formados por grupos orgânicos R, polar, e pelo grupo OH, fracamente apolar.

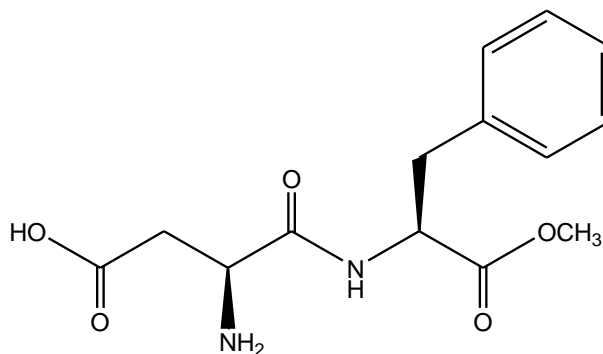
36.

A Petrobras é a maior usuária mundial de dutos flexíveis, que levam o petróleo dos poços até as plataformas. A flexibilidade é fundamental para que os dutos suportem condições hostis, como profundidade e movimentação do mar. Os dutos flexíveis são constituídos de camadas poliméricas e metálicas intercaladas. Com relação aos polímeros assinale a alternativa correta.

- A) Polímeros de condensação são obtidos pela reação de dois monômeros, com eliminação de uma substância mais simples. Ex: reação de fenol e formaldeído com eliminação de água.
- B) Polímero de adição é a soma de monômeros pequenos todos diferentes entre si. Ex: adição de etileno e cloreto de vinila.
- C) Copolímeros são polímeros obtidos a partir de monômeros pequenos e todos iguais entre si. Ex: reação de moléculas de etileno para produzir o propileno.
- D) Nos polímeros lineares, as macromoléculas não são encadeadas. Ex: polietileno.

37.

O aspartame é um adoçante bastante utilizado na substituição ao açúcar comum. Este composto é cerca de 200 vezes mais doce que a sacarose. É consumido por mais de 200 milhões de pessoas em todo o mundo e está presente em mais de 6000 produtos.



Aspartame

Assinale a alternativa que apresenta corretamente a porcentagem aproximada de carbono em um mol deste composto e o número de hidrogênio em uma molécula deste composto, respectivamente.

- A) 55,71%; 16
- B) 55,32%; 18
- C) 57,53%; 16
- D) 57,14%; 18

38.

Na Coluna X a seguir temos três pares de substâncias, indicados pelos números 1, 2 e 3, e na Coluna Y temos tipos de isômeros, identificados pelos algarismos romanos I, II, III, IV, V e VI.

COLUNA X		COLUNA Y
1.	$\begin{array}{c} \text{O} \\ // \\ \text{CH} - \text{C} \\ \\ \text{OH} \\ // \\ \text{CH} - \text{C} \\ \\ \text{O} \end{array}$	1.
2.	$\begin{array}{c} \text{O} \\ // \\ \text{CH}_3 - \text{CH}_2 - \text{C} \\ \\ \text{H} \end{array}$	2.
3.	$\begin{array}{c} \text{O} \\ // \\ \text{CH}_3 - \text{CH}_2 - \text{C} \\ \\ \text{H} \end{array}$	3.
		I. Isômeros ópticos II. Tautômeros III. Isômeros de posição IV. Isômeros geométricos V. Isômeros de compensação VI. Isômeros de função

Ao associar corretamente o par de substâncias da Coluna X com o tipo de isômero da Coluna Y, obtemos o seguinte:

- A) 1-IV, 2-VI e 3-II.
 B) 1-V, 2-VI e 3-I.
 C) 1-III, 2-II e 3-V.
 D) 1-II, 2-III e 3-VI.

39.

Na tentativa de minimizar os males causados pelo cloro nas águas das piscinas, clubes e academias vêm optando pela salinização. Nesse caso, é adicionado sal grosso de cozinha à água, e por aplicação da reação de eletrólise, obtém-se cloro. Como esse processo forma uma quantidade menor da substância, é possível dar adeus aos problemas causados à pele, aos olhos e aos cabelos. Assinale a alternativa que mostra corretamente a equação química desta reação.

- A) $\text{NaCl} + \text{H}_2\text{O} \rightarrow \text{NaOH} + \text{HCl}$
 B) $2\text{NaCl} + 2\text{H}_2\text{O} \rightarrow 2\text{NaOH} + \text{H}_2 + \text{Cl}_2$
 C) $2\text{KCl} + 2\text{H}_2\text{O} \rightarrow 2\text{KOH} + \text{H}_2 + \text{Cl}_2$
 D) $2\text{NaCl} + \text{H}_2\text{O} \rightarrow \text{Na}_2\text{O} + \text{H}_2 + \text{Cl}_2$

40.

Sucos naturais de fruta são exemplos de alimentos que sofrem rápida oxidação a partir do momento em que são preparados. Por isso, é conveniente fazer o suco no momento em que ele vai ser consumido. Em uma reação de oxido-redução que envolve compostos orgânicos, se um composto orgânico é transformado em outro, ocorre uma oxidação ou redução. Nos quadros a seguir, os itens I, II, III e IV indicam que o composto da Coluna X foi transformado no composto da Coluna Y por uma reação do tipo indicado na Coluna Z.

	Coluna X	Coluna Y	Coluna Z
I	$\text{H}_3\text{C} - \text{OH}$	$\begin{array}{c} \text{O} \\ // \\ \text{H} - \text{C} \\ \\ \text{OH} \end{array}$	REDUÇÃO
II	$\text{H}_3\text{C} - \text{CH} = \text{NH}$	$\text{H}_3\text{C} - \text{CH}_2 - \text{NH}_2$	OXIDAÇÃO
III	$\begin{array}{c} \text{O} \\ // \\ \text{H}_3\text{C} - \text{C} - \text{CH}_3 \end{array}$	$\begin{array}{c} \text{OH} \\ \\ \text{H}_3\text{C} - \text{C} - \text{CH}_3 \\ \\ \text{H} \end{array}$	REDUÇÃO
IV	$\begin{array}{c} \text{O} \\ // \\ \text{CH}_3 - \text{C} \\ \\ \text{OH} \end{array}$	$\begin{array}{c} \text{O} \\ // \\ \text{CH}_3 - \text{C} \\ \\ \text{H} \end{array}$	OXIDAÇÃO

Está correto o indicado

- A) no item I, apenas.
 B) nos itens I e III, apenas.
 C) no item III, apenas.
 D) nos itens II, III e IV, apenas.