

# Vestibular de INVERNO 2016

Edital N. 01/2016/ACAFE

12/06/2016

## Instruções

1. Confira se o nome impresso no Cartão Resposta corresponde ao seu, e se as demais informações estão corretas. Caso haja qualquer irregularidade, comunique imediatamente ao fiscal. Assine no local indicado.
2. Verifique se o número de inscrição constante da Folha de Redação Personalizada está correto. Em caso de divergência, notifique imediatamente o fiscal.
3. A prova é composta por 01 (uma) redação e 63 (sessenta e três) questões objetivas, de múltipla escolha, com 04 (quatro) alternativas de resposta - A, B, C, D - das quais, somente 01 (uma) deverá ser assinalada como correta. Confira a impressão e o número das páginas do Caderno de Questões. Caso necessário solicite um novo caderno.
4. As questões deverão ser resolvidas no caderno de prova e transcritas para o Cartão Resposta utilizando caneta esferográfica, tubo transparente, com tinta indelével, de cor azul ou preta.
5. Não serão prestados quaisquer esclarecimentos sobre as questões das provas durante a sua realização. O candidato poderá se for o caso, interpor recurso no prazo definido pelo Edital.
6. O texto produzido deverá ser transcrito na íntegra para a Folha de Redação Personalizada com caneta esferográfica, tubo transparente, com tinta indelével, de cor azul ou preta.
7. O Cartão Resposta e a Folha de Redação Personalizada não serão substituídos em caso de marcação errada ou rasura.
8. Não será permitido ao candidato manter em seu poder qualquer tipo de equipamento eletrônico ou de comunicação (telefones celulares, gravador, *smartphones*, *scanner*, *tablets*, *ipod*, qualquer receptor ou transmissor de dados e mensagens, bipe, agenda eletrônica, *notebook*, *palmtop*, *pen-drive*, walkman, máquina de calcular, máquina fotográfica, controle de alarme (nenhum tipo), relógio de qualquer espécie, braceletes, etc.), mesmo que desligado devendo ser colocados **OBRIGATORIAMENTE** no saco plástico. Caso essa exigência seja descumprida, o candidato será excluído do concurso.
9. Todo material deve ser acomodado em local a ser indicado pelos fiscais de sala de prova.
10. Também não será permitida qualquer tipo de consulta (livros, revistas, apostilas, resumos, dicionários, cadernos, anotações, régua de cálculo, etc.), ou uso de óculos escuros, protetor auricular ou quaisquer acessórios de chapelaria (chapéu, boné, gorro, lenço ou similares), ou o porte de qualquer arma. O não cumprimento dessas exigências implicará na eliminação do candidato.
11. Somente será permitida a sua retirada da sala após quatro horas do início da prova que terá, no máximo, cinco horas de duração. Os três últimos candidatos deverão permanecer em sala até que todos conclua a prova e possam sair juntos.
12. O tempo de resolução das questões, incluindo o tempo de transcrição para o Cartão Resposta e para Folha de Redação Personalizada é de 5 horas.
13. Ao concluir a prova, permaneça em seu lugar e comunique ao aplicador de prova.
14. Aguarde autorização para entregar o Caderno de Questões, o Cartão Resposta e Folha de Redação Personalizada.

**DURAÇÃO DA PROVA: 5 horas**

Inscrição: \_\_\_\_\_

NOME: \_\_\_\_\_

**MEDICINA**

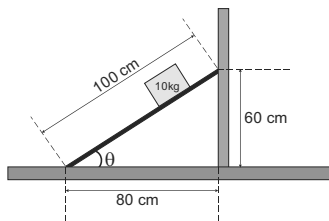
**FÍSICA**

**FORMULÁRIO E DADOS FÍSICA**

$$g=10\text{m/s}^2\text{sen}30^\circ=0,5 \quad \text{cos}30^\circ=0,87$$

$d = d_0 + v_0 t + \frac{1}{2} a t^2$	$v = v_0 + at$
$v^2 = v_0^2 + 2a\Delta t$	$\vec{F} = m\vec{a} \gg \vec{P} = m\vec{g}$
$f_a = \mu N$	$T = F \cos \theta$
$F = -k \cdot x$	$M_0^{(F)} = \pm Fd$
$E_c = \frac{1}{2} m v^2$	$E_p = mgh \gg$ $E_p = \frac{1}{2} kx^2$
$E = \frac{F}{q}$	$V_{AB} = \frac{T_{AB}}{q}$
$P = \frac{\Delta T}{\Delta t}$	$R = \frac{V}{i}$
$p = p_0 + \rho gh$	$P = Vi$

29) Um professor de Física utiliza uma rampa móvel para verificar o valor do coeficiente de atrito estático entre ela e um bloco. Foi alterando o ângulo da rampa em relação à horizontal, até que o bloco atingiu a eminência do movimento. Nesse exato instante, tirou uma foto da montagem e acrescentou com os valores de algumas grandezas, como mostra a figura. Chegando a sala, explicou a situação a seus alunos e pediu que determinassem o valor do coeficiente de atrito estático entre o bloco e a rampa.



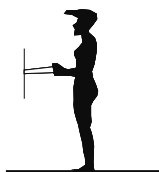
O valor **correto** do coeficiente de atrito estático e da força de atrito, em N, que os alunos devem encontrar, é:

- A ⇒ 0,65 e 45.      C ⇒ 0,65 e 60.  
 B ⇒ 0,75 e 45.      D ⇒ 0,75 e 60.

30) Após uma cirurgia no ombro comumente o médico indica exercícios fisioterápicos para o fortalecimento dos músculos. Esses, por sua vez, podem ser realizados com auxílio de alguns equipamentos, como por exemplo: bolas, pesos e elásticos.

Considere um exercício realizado com a ajuda do elástico, em que o paciente deve puxá-lo até seu corpo e depois soltá-lo lentamente.

A figura abaixo ilustra a posição do paciente.

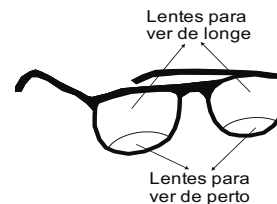


Considerando o exposto, assinale a alternativa **correta** que completa as lacunas das frases a seguir.

Quando o paciente puxa o elástico, fornece energia para o mesmo, que a armazena na forma de \_\_\_\_\_. A força aplicada pelo elástico na mão do paciente é uma força \_\_\_\_\_ e \_\_\_\_\_.

- A ⇒ energia potencial elástica - constante - conservativa  
 B ⇒ energia potencial gravitacional - constante - não conservativa  
 C ⇒ energia potencial elástica - variável - conservativa  
 D ⇒ energia potencial gravitacional - variável - não conservativa

31) Um professor resolveu fazer algumas afirmações sobre óptica para seus alunos. Para tanto, contou com o auxílio de óculos com lentes bifocais (figura abaixo). Esses óculos são compostos por duas lentes, uma superior para ver de longe e outra inferior para ver de perto.



Com base no exposto acima e nos conhecimentos de óptica, analise as afirmações a seguir, feitas pelo professor a seus alunos.

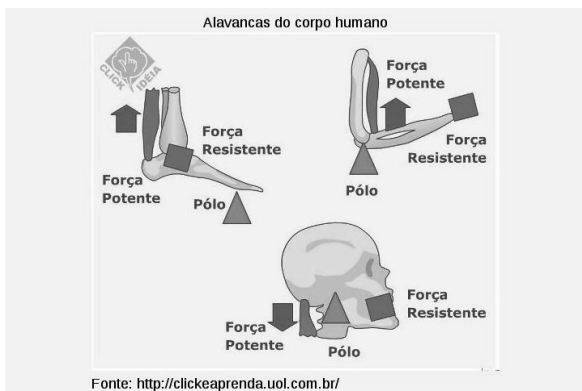
- I As lentes inferiores dos óculos são aconselhadas para uma pessoa com miopia.  
 II As lentes superiores são lentes divergentes.  
 III Pessoas com hipermetropia e presbiopia são aconselhadas a usar as lentes inferiores.  
 IV As lentes inferiores possibilitam que as imagens dos objetos, que se formam antes da retina, sejam formadas sobre a retina.  
 V As lentes inferiores podem convergir os raios do Sol.

Todas as afirmações **corretas** estão em:

- A ⇒ III - IV      C ⇒ II - III - V  
 B ⇒ IV - V      D ⇒ I - II - III

32) Basicamente, uma alavanca é uma barra que pode girar em torno de um ponto de apoio, chamado de polo. Mesmo no nosso corpo existem muitas alavancas, já que existem muitas partes articuláveis.

Na figura a seguir vemos o exemplo de três tipos alavancas diferentes: no pé (1), no braço/antebraço (2) e na cabeça (3).

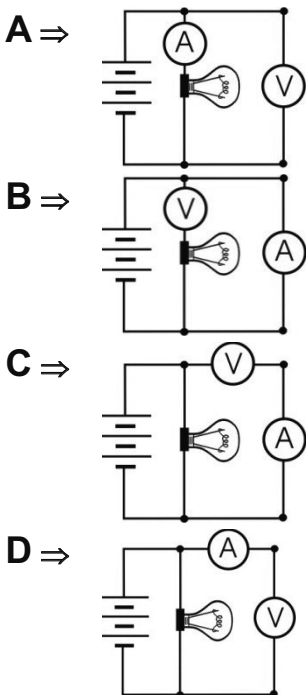


A alternativa **correta** que mostra na sequência (1), (2) e (3) a classificação conforme a posição do ponto de apoio em relação às forças aplicadas é:

- A** ⇒ interfixa; interpotente e interesistente.
- B** ⇒ interesistente; interfixa e interpotente.
- C** ⇒ interpotente; interfixa e interesistente.
- D** ⇒ interesistente; interpotente e interfixa.

33) Em uma atividade experimental um estudante dispõe de um voltímetro V e um amperímetro A. Uma lâmpada de potência desconhecida é ligada a uma fonte de tensão, estabelecendo um circuito acrescido de tais medidores.

A alternativa **correta** que mostra a conexão de circuito que permite achar o valor da potência dessa lâmpada é:



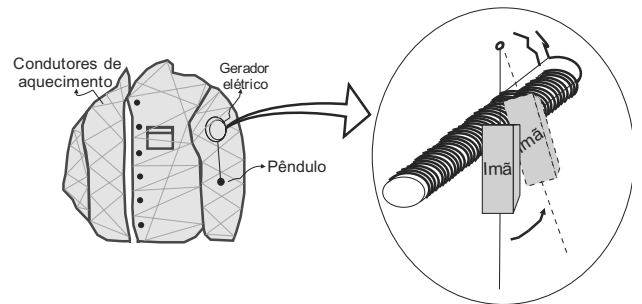
34) O diapasão é um instrumento de metal em forma de Y que emite um tom puro quando percutido. É um método básico, rápido e de baixo custo, porém, permite apenas a avaliação subjetiva da audição, devendo ser associado a exames físico otorrinolaringológicos do paciente.

Assinale a alternativa **correta** que indica batimentos com dois diapasões.

- A** ⇒ Quando os dois tiverem a mesma frequência.
- B** ⇒ Quando os dois tiverem frequências ligeiramente diferentes.
- C** ⇒ Quando os dois vibrarem em ressonância.
- D** ⇒ Quando a amplitude de vibração de um for maior que do outro.

35) Um estudante elaborou um projeto para sua aula de Física. Projetou um agasalho para esquentar e, com isso, aquecer as pessoas. Para tanto, colocou um pêndulo nas mangas do agasalho, ligado a um gerador elétrico que, por sua vez, estava ligado a um circuito de condutores para converter energia elétrica em térmica.

A figura a seguir mostra o agasalho com o detalhamento do gerador, ou seja, um ímã que oscila próximo a uma bobina.



Assim, analise as seguintes afirmações:

- ( ) A corrente elétrica produzida pelo gerador é contínua.
- ( ) O fenômeno que explica a geração de energia elétrica nesse tipo de gerador é a indução eletromagnética.
- ( ) A bobina provoca uma força magnética no ímã que tenta impedir o movimento de oscilação do mesmo.
- ( ) A corrente induzida aparece porque um fluxo magnético constante atravessa a bobina.
- ( ) Toda energia mecânica do movimento dos braços é convertida em energia térmica para aquecimento da pessoa.

A sequência **correta**, de cima para baixo, é:

- A** ⇒ F - V - V - F - F      **C** ⇒ F - V - F - F - V
- B** ⇒ V - V - V - F - F      **D** ⇒ V - F - F - V - F