

PROSEF 2018.2

▶ PROVA DE CONHECIMENTOS GERAIS CONTEMPORÂNEOS

▶ PROVA DE REDAÇÃO



Biomedicina, Educação Física, Enfermagem,
Fisioterapia, Odontologia e Psicologia.

**SAÚDE É NA ESCOLA
CINCO ESTRELAS**



DADOS DO CANDIDATO

NOME:

INSCRIÇÃO:

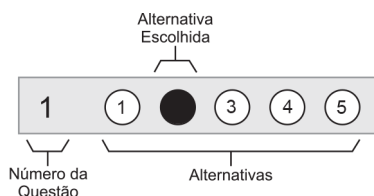
CADEIRA:



ESCOLA BAHIANA DE MEDICINA E SAÚDE PÚBLICA – EBMSP

PROCESSO SELETIVO FORMATIVO 2018.2

- Este Caderno de Provas contém uma Prova de Conhecimentos Gerais Contemporâneos, com 30 questões objetivas de múltipla escolha com cinco alternativas cada, identificadas por A, B, C, D, E, e cinco questões discursivas, e uma Prova de Redação.
- Antes de iniciar as Provas, confira a sequência das páginas e da numeração das questões do seu Caderno de Provas. Se identificar qualquer equívoco, informe-o imediatamente ao aplicador de provas.
- Para responder corretamente à essas Provas leia atentamente as orientações de cada questão.
- Utilize caneta de tinta **preta**, fabricada em material transparente.
- As respostas das questões objetivas deverão ser registradas na Folha de Respostas própria, preenchendo integralmente o círculo correspondente à alternativa correta, conforme o **exemplo**:



Só existe uma alternativa correta para cada questão.

- As respostas das questões discursivas deverão ser transcritas, na íntegra, inclusive com os cálculos, se houver, de forma clara e legível, na folha de respostas própria, **respeitando a sequência numérica em que estão apresentadas** e o espaço reservado para cada uma. Será atribuída pontuação zero à questão discursiva escrita a lápis, no todo ou em parte, e/ou respondida sem obedecer a sequência da numeração.
- Assine no espaço próprio das Folhas de Respostas (questões objetivas e questões discursivas) e da Folha de Redação. Folhas de Respostas identificadas fora desse espaço, implicará anulação da Prova. Questão com resposta rasurada ou com mais de uma alternativa marcada não será considerada.
- O tempo total para realização das Provas é de quatro horas e trinta minutos, sendo duas horas o tempo mínimo de permanência do candidato em sala de Prova. A saída da sala com o Caderno de Provas será permitida nos quinze minutos finais do tempo estabelecido para a realização das Provas, ou seja, depois de decorridas quatro horas e quinze minutos do início efetivo das Provas.
- Ao concluir suas Provas, sinalize para o aplicador de provas, aguarde para entregar as três Folhas de Respostas: a das questões objetivas, a das questões discursivas e a da redação, cumprindo os procedimentos por ele recomendados.

Prova de Conhecimentos Gerais Contemporâneos

Questões Objetivas de 1 a 30

Instrução

Para responder a essas questões, identifique APENAS UMA ÚNICA alternativa correta e marque a letra correspondente na Folha de Respostas

Questões 1 e 2

De acordo com dados do Ministério da Saúde, nos últimos anos ocorreu um aumento significativo no número de transplantes de órgãos em quase todos os estados brasileiros, situando o Brasil entre os países que mais realizam transplante no mundo, com um índice de captação anual de órgãos de, aproximadamente, seis doadores por milhão de habitantes.

O transplante é um procedimento cirúrgico que consiste na substituição de um órgão ou tecido de uma pessoa doente (receptor) por outro órgão ou tecido saudável, de uma pessoa viva ou morta (doador). Além disso, requer uma avaliação completa do paciente e cuidados intensivos durante e depois da cirurgia, correspondendo, muitas vezes, à derradeira esperança de cura para pessoas com incapacidades orgânicas terminais e que não obtiveram sucesso com outros tratamentos.

No entanto, o índice de captação anual de órgãos, no Brasil, ainda é insuficiente quando comparado ao de países mais desenvolvidos, que alcançam números superiores a 22 doadores por milhão. Esse entrave se encontra fortemente vinculado à desinformação do meio médico, e da população em geral, visto que muitos profissionais da área da saúde desconhecem a legislação vigente sobre doação e transplante de órgãos.

O nascimento, a vida e a morte dos seres humanos são processos cada vez mais passíveis de intervenção pelo próprio homem. Todavia, ao mesmo tempo que a ciência traz essa possibilidade de intervenção, a ética vem para servir como elemento definidor no que diz respeito à necessidade de se interferir.

Aliada a isto, encontra-se a polêmica que gira em torno desse tema na sociedade civil e científica. A ideia de prolongar a vida humana ou de minimizar o sofrimento das pessoas, oferecendo-lhes uma possível melhoria em sua qualidade de vida, é uma premissa que guia o comportamento dos profissionais da área da saúde que lidam com esses casos e aqueles que têm à sua volta pessoas com problemas que as impedem de usufruir normalmente da vida ou que determinam sua morte prematura. Assim, a questão da doação e do transplante de órgãos torna-se complexa na medida em que envolve aspectos éticos, religiosos e sociais com os quais aqueles que o defendem têm de se deparar, além das questões legais que envolvem o assunto.

MELO, Vanessa Costa de. et al. Doação e transplante de órgãos: aspectos éticos e legais. Disponível em: <<http://apps.cofen.gov.br/>>. Acesso em: mai. 2018. Adaptado.

QUESTÃO / 1

De acordo com o texto, sobre a doção de órgãos é correto afirmar:

- A) Apesar da atitude positiva da população mundial sobre doação de órgãos, existe uma grande diferença entre o número de pessoas em lista de transplante e o número de doadores.
- B) Mesmo existindo uma legislação própria para doação de órgãos, o tema é ainda um dilema para os familiares do doador.
- C) É um problema que se agrava com a insuficiência de recursos materiais, o que impossibilita o maior crescimento do número de transplantes.
- D) É um procedimento complexo, uma vez que envolve aspectos éticos, religiosos, sociais e legais com os quais aqueles que o defendem têm de se deparar.
- E) É indispensável haver, além de informação, a profissionalização do sistema de captação de órgãos em parceria com os estados e uma política local de doações.

QUESTÃO / 2

A temática desenvolvida no texto estrutura-se em torno de elementos que promovem o encadeamento de ideias e a progressão do tema abordado.

A esse respeito, identifica-se no texto que

- A) a expressão “além disso”, em “Além disso, requer uma avaliação completa do paciente e cuidados intensivos” funciona como um organizador textual que exprime uma adição à ideia anterior.
- B) o conectivo “No entanto”, em “No entanto, o índice de captação anual de órgãos no Brasil ainda é insuficiente”, introduz uma ratificação, estabelecendo relações concessivas sobre a doação de órgãos.
- C) o demonstrativo “Esse”, em “Esse entrave se encontra fortemente vinculado à desinformação do meio médico, e da população em geral”, além de catafórico, introduz uma generalização sobre o assunto.
- D) a expressão “Aliada a isto”, em “Aliada a isto, encontra-se a polêmica que gira em torno desse tema”, estabelece uma relação de ordem explicativa, que contraria as ideias sobre doações de órgãos no Brasil.
- E) o termo “Assim”, em “Assim, a questão da doação e do transplante de órgãos torna-se complexa”, pode ser substituído pela expressão “do mesmo modo”, mantendo a mesma ideia de particularização.

QUESTÃO / 3

Disponível em: <<http://manka.com.br/hsvp-promove-acao-de-conscientizacao-alusiva-ao-dia-nacional-da-doacao-de-orgaos/>>. Acesso em: mai. 2018. Adaptado.

A peça publicitária, em destaque, tem como objetivo

- A) contribuir para minimizar as suspeitas de corrupção e o comércio ilegal de doação de órgãos.
- B) destacar a importância de que a vontade de ser doador seja expressa para a família, porque, com a modificação da Lei, a retirada de órgãos/tecidos de pessoas falecidas só pode ser feita mediante autorização da família do doador.
- C) informar que a doação de órgãos é um ato pelo qual o doador manifesta a vontade de que uma ou mais partes do seu corpo, a partir da constatação da morte encefálica, possam ajudar a outras pessoas.
- D) estabelecer um bom relacionamento entre a equipe médica e a família para facilitar a efetivação da doação.
- E) esclarecer a sociedade sobre a necessidade de uma educação relativa ao tema, para se criar uma cultura em que a decisão cabe ao indivíduo, não à sua família.

QUESTÃO / 4

Para discutir a questão da obesidade infantil faz-se estritamente necessário entender melhor como ocorre todo o processo de alimentação das crianças e de que forma as mudanças culturais e nutricionais, que aconteceram na sociedade puderam influenciar o significativo aumento da enfermidade no Brasil. É impossível retroceder no tempo e encontrar um corpo

sem qualquer marca da cultura, pois nele existem sinais das práticas cotidianas e das representações sociais. Foram algumas décadas de avanços a respeito da consideração do corpo como instrumento de mudança e libertação na sociedade. Entretanto, no final do século XX foi criado o “corporeísmo” nas sociedades ocidentais, pois o corpo foi redescoberto na arte, na política, na ciência e, inclusive, na mídia. Mais tarde, surgiu a necessidade que o corpo fosse estimulado pelo lado físico por meio do lazer e do esporte, seguido da necessidade de investigá-lo e relacioná-lo diretamente com a saúde, com o prolongamento da vida através da sua manutenção e do bem-estar de cada homem, mulher e criança.

De forma complementar, o corpo é um processo resultante de combinações entre cultura, técnica e sociedade; é formado inclusive por regimes estabelecidos, que se configuram pelo modo de trabalho, de repouso e diversão, assim como é intoxicado ou transformado por tudo aquilo que se ingere e consome. Por essa questão, é importante entender também como a prática da alimentação foi construída diante da evolução da sociedade, pois o alimento é uma necessidade primária de sobrevivência e sempre foi fator determinante para o desenvolvimento das civilizações.

CRUZ. Camila da Silva. Obesidade infantil: o contexto social em interface com a produção científica brasileira. Disponível em: <<https://www.arca.fiocruz.br/>>. Acesso em: mai. 2018. Adaptado.

De acordo com o texto, a obesidade infantil é uma enfermidade que

- A) resulta de fatores externos socioambientais, considerados mais relevantes do que os fatores genéticos.
- B) resulta de fatores ambientais como a urbanização e de fatores demográficos como aumento da expectativa de vida.
- C) decorre de hábito e estilo de vida adquiridos ou de herança genética.
- D) deve ser compreendida como um problema estabelecido ao longo dos anos, diante das transições que aconteceram na sociedade.
- E) é consequência da mudança de hábitos alimentares em relação ao alto consumo de alimentos processados e de baixa qualidade nutricional.

QUESTÃO / 5



KAYSER. Charge. Disponível em: <<http://praiadexangrila.com.br>>. Acesso em: mai. 2018.

As figuras de linguagem são recursos utilizados normalmente para tornar mais expressiva a mensagem transmitida, ampliando o significado de palavras, criando outros, enfim, sugerindo simbolismos.

O humor da charge é revelado por meio da figura de linguagem indicada na alternativa

- A) Ironia, pois há o deslocamento contextual do significado de um termo a fim de criticar ou censurar algo.
- B) Eufemismo, devido ao uso de uma expressão mais suave para substituir outra de valor desagradável.
- C) Metonímia, por possibilitar a troca de um termo por outro similar.
- D) Metáfora, porque existe o emprego, nesse caso, de uma palavra por outra, em razão de uma relação de semelhança entre elas, estabelecida por meio de uma comparação implícita.
- E) Paradoxo, pela presença, no contexto, de elementos linguísticos que se excluem mutuamente, quebrando, assim, a lógica das ideias.

QUESTÃO / 6

Depressão é uma doença crônica, recorrente, muitas vezes com alta concentração de casos na mesma família, que ocorre não só em adultos, mas também em crianças e adolescentes. O que caracteriza os quadros depressivos nessas faixas etárias é o estado de espírito persistentemente irritado, tristonho ou atormentado que compromete as relações familiares, as amizades e a performance escolar. A doença é recorrente, para quem já apresentou um episódio de depressão a probabilidade de ter o segundo em dois anos é de 40%, e de 72% em 5 anos.

Em pelo menos 20% dos pacientes com depressão instalada na infância ou adolescência, existe o risco de surgirem distúrbios bipolares, nos quais fases de depressão se alternam com outras de mania, caracterizadas por euforia, agitação psicomotora, diminuição da necessidade de sono, ideias de grandeza e comportamentos de risco.

Antes da puberdade, o risco de apresentar depressão é o mesmo para meninos ou meninas. Mais tarde, ele se torna duas vezes maior no sexo feminino. A prevalência da enfermidade é alta: depressão está presente em 1% das crianças e em 5% dos adolescentes.

É muito difícil tratar depressão em adolescentes sem os pais estarem esclarecidos sobre a natureza da enfermidade, seus sintomas, causas, provável evolução e as opções medicamentosas.

Como o abuso de drogas psicoativas e o suicídio são consequências possíveis de quadros depressivos, os familiares devem estar atentos e encaminhar os doentes a serviços especializados assim que surgirem os primeiros indícios de que esses problemas possam estar presentes.

VARELA, Drauzio. Depressão na adolescência. Disponível em: <<https://drauziovarela.uol.com.br/drauzio/depressao-na-adolescencia/>>. Acesso em: mai. 2018. Adaptado.

Considerando o texto, é correto afirmar:

- A) A depressão tem causas multifatoriais – fatores genéticos/biológicos e ambientais/psicossociais – que sempre se somam para a determinação de uma apresentação clínica final.
- B) A depressão foi uma doença muito mal compreendida durante décadas, o que levou a interpretações equivocadas sobre as suas causas e sintomas, provocando uma estigmatização dos seus portadores
- C) A depressão é uma doença crônica, mas quando tratada adequadamente, o paciente leva uma vida absolutamente normal, havendo sempre risco de uma recaída no futuro.
- D) O suicídio é a principal causa de morte na adolescência devido ao consumo de drogas e álcool, como justificativa para viver experiências novas e intensas.
- E) No que se refere as manifestações de depressão na infância, pouco se pode fazer em programas de prevenção precoce.

Questões 7 e 8

Com certeza você já deve ter se deparado com alguma mensagem polêmica nas redes sociais relacionada à área de saúde. Às vezes, por inocência ou falta de conhecimento, muitos contribuem para o compartilhamento desse tipo de conteúdo, o que dificulta o trabalho dos profissionais da área. Desde que um novo surto de febre amarela atingiu o Brasil, no primeiro semestre de 2017, pessoas de diversas localidades se dirigiram às unidades de saúde para se vacinar contra a doença. No entanto, diversas notícias de origem duvidosa, divulgadas principalmente no WhatsApp, geraram desconfiança e confundiram milhares de brasileiros.

Segundo Igor Sacramento, pesquisador da Fundação Oswaldo Cruz, Fiocruz, os boatos na área da saúde, principalmente relacionados às vacinações, são antigos no país. “Os boatos com relação à vacina, fazem parte da história da imunização no Brasil”. Ele cita os casos de vacinação contra a gripe para idosos, em 2000, e, mais recentemente, contra HPV, em 2014, e contra H1N1, em 2016, como exemplos de campanhas que também sofreram com as notícias falsas.

A propagação de conteúdos enganosos avançou de forma significativa com a popularização de dispositivos eletrônicos e da internet, já que facilitou o acesso e aumentou o alcance dos conteúdos. “Essa é a grande transformação contemporânea da circulação de boatos. Antes, os boatos ocorriam, existiam, mas eram mais em comentários com a família, com amigos. Agora, eles têm uma outra dimensão por causa da internet”, afirma o pesquisador. Ele lembra que “A tendência é aumentar. Isso não cabe a nós o controle, não tem como. O que temos que fazer é entender a lógica. Vivemos num interativo comunicacional em que todo mundo está buscando estar conectado nas redes sociais, no Whatsapp”.

Para Igor Sacramento, outros fatores contribuem para a presença e propagação dos boatos, como a própria cultura do povo brasileiro, além da falta de credibilidade das instituições. Para resolver esse problema, afirma que as instituições devem criar estratégias eficazes de comunicação com o público, principalmente por meio das redes sociais. “É necessário que se criem novas estratégias, que possam concorrer com esses boatos e utilizar cada vez mais as mídias sociais”.

Sacramento defende que a principal forma de concorrer com os boatos é produzir conteúdos informativos que atraiam a atenção das pessoas. “Essa informação tem que ser qualificada. Então, nós, do ponto de vista de instituições de saúde, também temos que produzir informações para que as pessoas possam, ao pesquisar, nos encontrar também”.

Disponível em: <<https://www.revistaencontro.com.br>>. Acesso em: mai. 2018. Adaptado.

QUESTÃO / 7

Considerando-se os aspectos coesivos que preservam a progressão das ideias do texto, é correto afirmar:

- A) A locução conjuntiva “Desde que”, em “Desde que um novo surto de febre amarela atingiu o Brasil”, pode ser substituída, sem prejuízo semântico, por “uma vez que” apresentando uma ideia de causa.
- B) A expressão “No entanto”, em “No entanto, diversas notícias de origem duvidosa”, tem valor semântico de oposição, já que há uma contradição nas ideias apresentadas entre os períodos.
- C) O termo “já”, em “já que facilitou o acesso e aumentou o alcance dos conteúdos.” é um advérbio que indica circunstância de tempo.
- D) O pronome relativo “que”, em “Vivemos num interativo comunicacional em que todo mundo está buscando”, retoma a palavra “comunicacional”, e exerce a função de complemento nominal.
- E) O elemento coesivo “como”, em “como a própria cultura do povo brasileiro”, estabelece uma relação de causa com a ideia anterior.

QUESTÃO / 8



O texto e a charge abordam a questão da vacinação no Brasil. Ao relacionar os dois textos, observa-se que a charge é

- A) contraditória, uma vez que o texto informa à população sobre as notícias falsas nas redes sociais, sobre os riscos da imunização, e a charge confirma através da crítica.
- B) complementar, pois o artigo explica a eficácia da vacina e informa sobre as falsas notícias veiculadas nas redes sociais e a charge critica o medo da população sobre os riscos da imunização.
- C) redundante, já que ambos têm a intenção de modificar as ações da sociedade para obter êxito na campanha de imunização.
- D) indispensável, pois a compreensão do texto depende dela que apela para o senso crítico das pessoas.
- E) discordante, porque ambos apresentam posições distintas sobre a questão da vacinação.

Questões de 9 a 12

Can our technological connectedness trump the risks of our biological and geographic connectedness? That's one reason Nathan Wolfe has pushed GVF (Globe Viral Forecasting) to pioneer what he calls digital epidemiology, which uses the resources of the Internet to make predictive sense of the viral chatter picked up in the field. He and his team are setting up a bioinformatics strategy that could mine data from Internet searches and social media to pinpoint new outbreaks as they dawn – and potentially predict which newly discovered viruses might pose real threats to humanity. That work is culminating in a project called Epidemic IQ that will, Wolfe hopes, provide the ability to predict new pandemics the way the CIA might predict a terrorist attack.

Current global disease control efforts focus largely on attempting to stop pandemics after they have already emerged. This fire brigade approach, which generally involves drugs, vaccines, and behavioral change, has severe limitations. Just as we discovered in the 1960s that it is better to prevent heart attacks than try to treat them, we realize that it's better to stop pandemics before they spread and that effort should increasingly be focused on viral forecasting and pandemic prevention.

"We're finally beginning to understand why pandemics happen instead of just reacting to them", Wolfe says. What's needed is a global effort to scale up that kind of proactive work to ensure that every hot spot has surveillance running for new pathogens in animals and in human beings and that it has its own GVF-type group to do the work. Viruses don't respect borders – whether between nations or between species – and in a world where airlines act like bloodlines, global health is only as strong as its weakest link. We got lucky with the relatively weak swine-flu pandemic in 2009, but history tells us our luck won't last. "We sit here dodging bullets left and right, assuming we have an invisible shield", says Wolfe. "But you can't dodge bullets forever."

WALSH, Bryan. Virus hunter. Disponível em: <content.time.com/time/subscriber/!>. Acesso em: mai. 2018. Adaptado.

QUESTÃO / 9

Fill in the parentheses with **T** (True) or **F** (False).

Considering the strategy set up by Nathan Wolfe and his team to handle the problem of pandemics, it's correct to say that they aim to

- () ignore the next pandemics before it happens.
- () make the most of the Internet resources so as to better deal with them.
- () detect potential lethal viruses at their source.
- () disregard any information gotten through social media.

The correct sequence, from top to bottom, is

- A) F T T F C) T T F T E) T F F T
- B) F T F T D) T F T F

QUESTÃO / 10

The text says that, when dealing with pandemics nowadays, public health officials try to

- A) prevent them.
- B) predict new outbreaks.
- C) be prepared for the next one.
- D) mitigate their harmful effects.
- E) stop them before they take place.

QUESTÃO / 11

According to Wolfe, the most important thing to do when dealing with pandemics is to

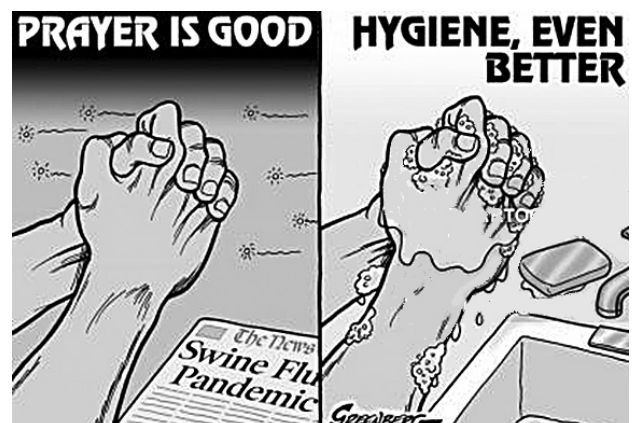
- A) find the best drugs to fight them.
- B) react to their effects as quickly as possible.
- C) avoid contact with contaminated animals.
- D) take measures to vaccinate all the population.
- E) identify emerging viruses before they start causing problems.

QUESTÃO / 12

The expression in bold in the sentence "But you can't **dodge bullets** forever." means that you can't

- A) avoid the danger.
- B) predict the future.
- C) trust history.
- D) survive on drugs.
- E) be unlucky.

QUESTÃO / 13



Disponível em: <https://cartoonstock.com>. Acesso em: mai. 2018.

Considering the reduction of pandemic influenza transmission, this cartoon focus on

- A) water misuse.
- B) religious faith.
- C) disease surveillance.
- D) healthcare assistance.
- E) personal protective measures.

QUESTÃO / 14

A hipertensão arterial é uma doença silenciosa, pois não causa sintomas e é progressiva. No Brasil, atinge 32,5% população e mais de 60% dos idosos, contribuindo direta ou indiretamente para 50% das mortes por doença cardiovascular.

Agência Brasil, 2018. Combate à hipertensão: fique atento aos fatores de risco. Disponível em: <<https://gauchazh.clicrbs.com.br/saude>>. Acesso em: abr. 2018. Adaptado.

Sobre os efeitos da hipertensão arterial no corpo humano é correto afirmar:

- A) O esforço demasiado para bombear o sangue pode levar ao desgaste das fibras cardíacas e à atrofia e diminuição dos músculos cardíacos.
- B) Os rins sofrem com a atividade de filtração glomerular excessiva, causada pelo excesso de fluxo sanguíneo.
- C) A falta de oxigenação no nervo óptico é a principal causa de cegueira associada à hipertensão arterial.
- D) Os vasos que partem do coração se tornam mais flexíveis e elásticos em decorrência do intenso fluxo de sangue.
- E) A redução de fluxo sanguíneo no cérebro pode causar problemas de memória, cognição e concentração.

QUESTÃO / 15

Há milhares de anos, quando o deserto do Saara era uma área úmida e chuvosa, coberta por floresta, uma criança nasceu com uma mutação genética que lhe deu “imunidade” à malária. Nessa época, a doença era tão mortal quanto é hoje. Em um ambiente que era *habitat* dos pernilongos que carregam a doença, essa mutação deu grande vantagem a essa criança, que viveu, cresceu e teve filhos. Seus filhos herdaram a mutação, espalharam-se e se reproduziram.

Eggert, N. 2018. Como mutação genética em uma única criança deu origem à doença que afeta milhões de pessoas. Disponível em: <<http://www.bbc.com/>>. Acesso em: abr. 2018. Adaptado.

Com base nos conhecimentos sobre evolução biológica, o processo descrito no texto é identificado como

- A) seleção natural.
- B) deriva genética.
- C) coevolução.
- D) recombinação.
- E) translocação.

QUESTÃO / 16

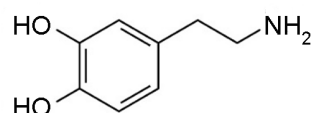
A qualidade e a quantidade de água disponível sempre foram determinantes para o bem-estar do homem ao longo do tempo. No Brasil, aproximadamente, 41% de toda água tratada é desperdiçada, e, apenas, 48% da população têm rede de esgotos, sendo que a maior parte do esgoto recolhido não é tratada. A falta de tratamento dos esgotos, que são descartados em córregos, rios e mares, contribui para a poluição da água e a disseminação de micro-organismos patogênicos, que causam doenças em muitos lugares do Mundo.

Com base nessa informação e nos conhecimentos sobre processos físicos, químicos e biológicos, associados ao tratamento da água e dos esgotos, é correto afirmar:

- A) A filtração é o processo utilizado para a remoção de substâncias químicas solúveis na água que será distribuída à população.
- B) O processo de decantação, usado no tratamento da água e de esgotos, remove materiais miscíveis e de menor densidade que a água.
- C) A adição de uma solução aquosa de hipoclorito de sódio, NaClO(aq), esteriliza uma amostra de água contaminada por micro-organismos.
- D) O tratamento dos esgotos domésticos inclui a incineração da biomassa, obtida após a separação da água, o que reduz a poluição ambiental.
- E) A degradação biológica da matéria orgânica presente nos esgotos leva à formação de substâncias gasosas como a amônia, NH₃(g), e o metano, CH₄(g).

QUESTÃO / 17

O enfrentamento dos problemas ocasionados pela dependência química devido ao uso indiscriminado de drogas, lícitas ou ilícitas, é complexo e envolve diversos profissionais das áreas de saúde e educação, assistentes sociais, entre outros profissionais. Segundo pesquisadores da área de saúde, apesar da diversidade das drogas conhecidas atingirem diferentes alvos no cérebro, todas elas, direta ou indiretamente, aumentam a liberação de dopamina, neurotransmissor associado ao controle do movimento, da memória e da sensação do prazer, representado pela estrutura química



Considerando-se essa informação associada às propriedades dos compostos orgânicos, é correto afirmar:

- A) A fórmula molecular do neurotransmissor representado na estrutura química é C₇H₉NO₂.
- B) O caráter básico da dopamina está associado aos grupos hidroxila, -OH, ligados ao anel aromático.
- C) A molécula da dopamina é constituída por uma cadeia carbônica mista saturada e heterogênea.
- D) O neurotransmissor é um composto químico que apresenta grupos funcionais das classes das aminas e dos fenóis.
- E) A dopamina é insolúvel em água devido à presença do anel benzênico na estrutura química desse composto orgânico.

QUESTÃO / 18

Uma bola de borracha que se encontra, inicialmente, em repouso, é abandonada de uma altura de 90,0cm, medida em relação ao piso de uma sala. A bola choca-se com o piso, volta a subir verticalmente, atingindo uma altura h logo após o primeiro choque e, assim, sucessivamente, até parar.

Com base nos conhecimentos de mecânica, admitindo-se que a energia dissipada no primeiro choque da bola com o piso é igual a 35% da energia mecânica inicial da bola, é correto afirmar que h é igual a

- A) 31,5cm
- B) 40,5cm
- C) 58,5cm
- D) 67,5cm
- E) 76,5cm

QUESTÃO / 19

Disponível em: <<https://www.google.com.br/search?q=A+lupa+na+medicina>>. Acesso em: abr. 2018.

Para observar com mais detalhes alguns dedos do pé de um paciente, um profissional de saúde utiliza uma lupa ou lente de aumento, obtendo a imagem mostrada na figura.

Com base nos conhecimentos de Óptica Geométrica, a análise da imagem conjugada pela lente da lupa permite afirmar que os dedos a serem observados estão situados

- A) no foco objeto da lente.
- B) no ponto antiprincipal objeto da lente.
- C) além do ponto antiprincipal objeto da lente.
- D) entre o foco principal objeto e o centro óptico da lente.
- E) entre o ponto antiprincipal objeto e o foco principal objeto da lente.

QUESTÃO / 20

Uma bebida láctea é produzida de três formas distintas quanto à quantidade de gordura em sua composição, podendo ter 1%, 2% ou 3% do seu volume constituído por gordura.

Considerando-se que, dessa bebida, X litros com 1%, Y litros com 2% e Z litros com 3% de gordura foram misturados resultando em $X + Y + Z$ litros com 1,5% de gordura, pode-se afirmar que X é igual a

- A) $2Y - 3Z$
- B) $3Y - 2Z$
- C) $Y + Z$
- D) $3Y + Z$
- E) $Y + 3Z$

QUESTÃO / 21

Com o objetivo de se encontrarem, dois ciclistas partem, no mesmo dia, de locais situados a 120km de distância, um em direção ao outro.

Sabe-se que um deles percorreu 10km no primeiro dia, 9km no segundo dia, 8km no terceiro dia e assim sucessivamente, enquanto o outro percorreu 5km no primeiro dia, 8km no segundo dia, 11km no terceiro dia e assim sucessivamente.

Nessas condições, pode-se afirmar que a razão entre as distâncias percorridas por eles até o dia em que se encontraram é igual a

- A) $\frac{1}{3}$
- B) $\frac{1}{2}$
- C) $\frac{3}{5}$
- D) 1
- E) $\frac{7}{5}$

QUESTÃO / 22

Das dez questões diferentes a serem utilizadas na composição de uma prova de conhecimentos gerais sabe-se que duas são questões de matemática.

Considerando-se todas as formas possíveis de essas questões serem ordenadas na prova e, escolhendo-se, aleatoriamente, uma delas, a probabilidade de que as questões de matemática sejam consecutivas é de

- A) 1 em 5
- B) 1 em 4
- C) 2 em 5
- D) 2 em 3
- E) 3 em 4

Área livre

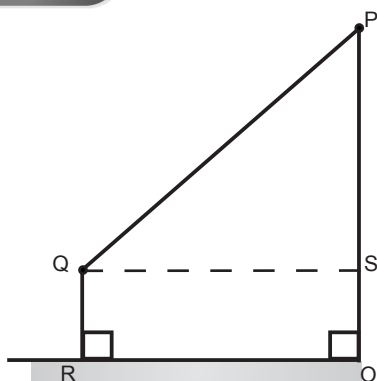
QUESTÃO / 23

Considere-se que a altura de uma jovem com x anos de idade, $5 \leq x \leq 15$, pode ser modelada como um percentual da altura que terá na idade adulta por meio da função $f(x) = 62 + 35 \log(x - 4)$.

Nessas condições e utilizando, se necessário, $\log 2 = 0,30$, pode-se estimar que entre 8 e 12 anos de idade a variação na altura dessa jovem será de

- A) 10,0%
- B) 10,5%
- C) 11,0%
- D) 11,5%
- E) 12,0%

QUESTÃO / 24



O comprimento de uma escada é exatamente igual à altura de um muro sobre o qual ela está apoiada. Na figura, fora de escala, os segmentos OP, PQ e QR representam, respectivamente, o muro, a escada e um bloco de altura 0,5m sobre o qual a extremidade inferior da escada se apoia.

Sabendo-se que o segmento PQ tem a direção da reta $3y - 4x = 1$, é correto afirmar que a medida da altura do muro é igual a

- A) 4,0m
- B) 3,5m
- C) 3,0m
- D) 2,5m
- E) 2,0m

Área livre

QUESTÃO / 25

Um estudo publicado em novembro pela consultoria americana McKinsey avalia que em torno de 50% das atividades tidas como repetitivas serão automatizadas na próxima década. Nesse período, no Brasil, 15,7 milhões de trabalhadores serão afetados pela automação. Em outras palavras, caso seu emprego não exija muito de criatividade ou de habilidades lúdicas, é enorme a probabilidade de que venha a ser ocupado por alguma máquina. Em todo o mundo, o legado da mecanização avançada será de até 800 milhões de pessoas à procura de oportunidades de trabalho. Desse total, boa parte terá de se readaptar, mas 375 milhões deverão aprender competências inteiramente novas para não cair no desemprego.

LOPES, André. Elas vão substituir você. VEJA. São Paulo: Abril, e. 2567, a. 51, n.5, 31 jan. 2018, p. 80-83.

Ao longo da história da humanidade, mudanças nas técnicas e nas relações de produção estiveram associadas

- A) à sedentarização de povos pastores e agricultores no final do período neolítico, levando à descoberta de processos de irrigação, sementeira e colheita praticados igualmente por aqueles povos.
- B) ao acúmulo de vadios e desocupados nas grandes cidades do Império Romano, no período do seu apogeu, em razão da crise do escravismo, que libertou a massa de trabalhadores escravos para substituí-los por trabalhadores livres recrutados entre os bárbaros germanos.
- C) à generalização do trabalho infantil, reconhecido oficialmente nas cidades medievais, onde as manufaturas concentravam os trabalhadores menores de idade nas fábricas que funcionavam em bairros específicos dos burgos europeus.
- D) ao temor da perda dos seus empregos pelos trabalhadores e de generalização da pobreza, em face da implantação das máquinas na produção industrial, levando ao movimento de destruição de máquinas em algumas fábricas, conhecido, na Inglaterra, como movimento ludista.
- E) à histórica crise do desemprego vivida pelo Brasil nos dias atuais, provocada pelo uso crescente e indiscriminado de tecnologias digitais nas áreas do lazer, dos serviços e do empreendedorismo.

QUESTÃO / 26

Nacionalismo e separatismo são dois conceitos que, em muitas culturas, estão intimamente ligados. O separatismo consiste na intenção e reivindicação da independência política e econômica de um determinado povo ou nação. No século XX, surgiram vários conflitos que tiveram origem no nacionalismo de alguns grupos separatistas. Alguns dos casos mais conhecidos são os conflitos ocorridos na África, Iugoslávia, Chechênia, Caxemira, Timor Leste, Irlanda do Norte entre outros.

Disponível em: <<https://www.significados.com.br/>>. Acesso em: abr. 2018. Adaptado.

Considerando-se os conceitos expressos no texto, pode ser considerado um movimento simultaneamente nacionalista e separatista

- A) a Conjuração Baiana de 1798, porque propunha à administração portuguesa a libertação dos escravos e a extinção de todos os preconceitos de cor e de religião, transformando-os em cidadãos portugueses.
- B) a Revolta da Vacina, no Rio de Janeiro, em 1905, porque os revoltados acusavam o governo de preferir as doses estrangeiras da vacina contra a febre amarela em detrimento das doses fabricadas no Brasil por Oswaldo Cruz.
- C) o Movimento de Libertação Basco, por afirmar a existência de uma cultura secularmente específica que os distinguem do resto da Espanha e por exigir o reconhecimento de um estado autônomo, separado política e economicamente.
- D) a “Primavera Árabe” nos anos 2010, que reivindicava o reconhecimento da supremacia dos países árabes no mundo e seu domínio nos países do continente africano situados no extremo sul desse continente.
- E) o “Estado Islâmico”, por defender a união de todo o mundo árabe e por reunir facções antagônicas a exemplo dos sunitas, dos xiitas, dos coptas egípcios e dos curdos turcos, criando uma grande unidade transnacional.

QUESTÃO / 27

Oficialmente, os partidos políticos já existem no Brasil há mais de 160 anos. Nenhum deles, porém, durou muito tempo.

No Brasil não existem partidos com mais de cem anos, como é comum em outros países. Sempre que acontecia alguma grande mudança na política brasileira, os partidos eram forçados a começar uma nova história do zero. Foi o que aconteceu, por exemplo, com o início da República, em 1889, que acabou com os partidos da época monarquista.

Disponível em: <<https://plenarinho.leg.br/index.php>>. Acesso em: abr. 2018. Adaptado.

A fragilidade da organização e da composição partidária brasileira, como sugerida no texto, pode ser identificada historicamente

- A) na composição e ação política dos partidos políticos do Império, quando Liberais e Conservadores não só se alternavam no poder, como também, frequentemente, aprovavam projetos apresentados e defendidos pelos opositores, a exemplo da Lei do Ventre Livre defendida pelos Liberais e aprovada pelos Conservadores.
- B) na formação do Partido Republicano em 1870, criado, especificamente, para lutar contra a escravidão e a imigração de europeus, visto que estava, ideologicamente, comprometido com os movimentos de identidade e afirmação dos negros, que se formavam nas cidades brasileiras.
- C) na organização do Partido Integralista Brasileiro, durante a República Velha, que exigia de seus afiliados a comprovação de renda mensal superior a 100 mil reis e a afirmação de rejeitar qualquer fidelidade a confissões religiosas.
- D) no bipartidarismo imposto ao país pela Constituição de 1946, que impedia a livre propaganda e a livre associação em grupos partidários que se opusessem ao sistema partidário vigente, a exemplo do Partido Republicano da Bahia (PRB), do Partido Republicano Mineiro (PRM) e do Partido Republicano Paulista (PRP).
- E) nos conflitos que têm confrontado membros do Partido dos Trabalhadores (PT) e o Partido dos Ruralistas (PR) na disputa por apoio de lideranças indígenas e quilombolas no Oeste do país, onde predominam as ações paternalistas e assistencialistas praticadas, indistintamente, pelos dois partidos.

QUESTÃO / 28

A análise do mapa e os conhecimentos sobre o Brasil, permitem concluir:

- A) No sentido longitudinal, o Brasil é o maior e o mais insular dos países constantes do mapa.
- B) O território brasileiro está totalmente localizado na zona intertropical, fato que explica as grandes amplitudes térmicas registradas no solstício de verão.
- C) A extensão territorial e a posição latitudinal são responsáveis pelo fenômeno da friagem que ocorre no nordeste brasileiro, na primavera, e na porção meridional do Brasil, em todas as estações.
- D) Dos domínios morfoclimáticos existentes no Brasil o menor e o mais diversificado é a caatinga, devido à variedade litológica.
- E) O Domínio dos Mares de Morro localizado na porção oriental perdeu grande parte da cobertura vegetal original e nele predomina o relevo de planaltos.

QUESTÃO / 29

O desenvolvimento urbano sustentável, compreendido como um ideal de gestão e planejamento das cidades capaz de aliar o crescimento econômico à inclusão social e à proteção e preservação do meio ambiente, natural e construído, de modo a atender as necessidades das gerações presentes, sem comprometer os interesses e as necessidades das gerações futuras, tem influenciado a elaboração, a execução e o controle de planos urbanísticos em todo o mundo, a partir dos parâmetros fixados pela Agenda 21, elaborada na Conferência das Nações Unidas para o Meio Ambiente e o Desenvolvimento em 1992, e pela Agenda Habitat, firmada na Conferência da ONU para os Assentamentos Humanos em Istambul no ano de 1996.

SOTTO, Debora. Cidades do futuro. Geografia/conhecimento prático. São Paulo: Escala, p. 30- 32, e. 55.

Considerando-se as informações do texto e os conhecimentos sobre cidades, pode-se afirmar:

- A) No Brasil, as cidades mais sustentáveis estão localizadas na Região Centro-Oeste, porque elas se originaram espontaneamente.

- B) A cidade sustentável é gerida por padrões de governança eficiente com participação da sociedade.
- C) Devido à autossuficiência, as cidades globais mais importantes estão localizadas no Hemisfério Sul.
- D) As cidades sustentáveis se caracterizam pela homogeneidade e, por isso, não apresentam variações de natureza demográfica, histórica, política ou cultural.
- E) O *status* de “cidade global” só é conseguido quando há grandes intervenções urbanísticas e quando o IDH da população é 1.

QUESTÃO / 30

Com base nos conhecimentos sobre a Geografia da Saúde no espaço mundial, é correto afirmar:

- A) No século XIX ocorreram sucessivas epidemias de cólera na Inglaterra devido à poluição atmosférica.
- B) No Brasil a malária é mais recorrente na Região Nordeste do que nas demais regiões porque, o ecossistema foi degradado.
- C) O aquecimento global é responsável pela proliferação das doenças endêmicas, fato que explica o aumento dos casos de Zika, tuberculose e esquistossomose no Brasil, na última década.
- D) O abandono das regiões periféricas favorece a cultura do acúmulo de lixo, possibilitando condições favoráveis à incidência de criadouros de agentes transmissores de endemias.
- E) A situação na Região Nordeste do Brasil, é a mais crítica do continente americano no que se refere a epidemias, por isso, a atuação da OMS é maior do que nas demais regiões periféricas, objetivando a erradicação das endemias.

Questões Discursivas de 31 a 35

Instrução

Responda a essas questões – utilizando caneta esferográfica de tinta preta, de maneira clara e objetiva, indicando os cálculos, quando necessários – no espaço reservado para cada questão na Folha de Respostas própria. **Questão respondida sem obedecer a sequência da numeração ou escrita a lápis, no todo ou em parte, terá pontuação zero.**

Questões 31 e 32

No Brasil, quatro em cada dez homens afirmam não realizar exame preventivo contra o câncer, segundo uma pesquisa da Sociedade Brasileira de Oncologia Clínica. Esse dado indica que a negligência masculina com a saúde é muito maior do que a feminina, já que apenas uma em cada dez mulheres não adotam os testes.

BARONI, L.L. 2018. Quase 40% dos homens não fazem nenhum exame preventivo contra o câncer. Disponível em: <<https://noticias.uol.com.br/saude/>>. Acesso em: abr. 2018.

QUESTÃO / 31

Com base nos conhecimentos sobre biologia celular e biologia molecular, explique como o ciclo celular é alterado em células cancerosas.

QUESTÃO / 32

O alto consumo de alimentos gordurosos tem sido apontado como um dos fatores que elevam o risco de manifestação de doenças coronarianas e do câncer.

Com base nos conhecimentos sobre fisiologia humana, explique como são digeridos os alimentos gordurosos no aparelho digestório humano.

QUESTÃO / 33

Na cidade de Wenceslau Guimarães, no sul da Bahia, houve um surto de malária detectado em janeiro do corrente ano, com uma morte e sete pessoas com diagnóstico da doença, segundo a Secretaria de Saúde do Estado da Bahia. Não foi possível assegurar se os pacientes foram contaminados na cidade ou se a doença foi contraída durante viagem.

WENCESLAU GUIMARÃES, na Bahia, tem surto de malária com uma morte e 7 casos confirmados... Disponível em: <<https://g1.globo.com/>>. Acesso em: abr. 2018. Adaptado.

Com base nos conhecimentos sobre doenças humanas, em relação à malária, identifique

- o agente etiológico.
- o agente transmissor.
- os principais sintomas.
- os métodos de prevenção.

QUESTÃO / 34

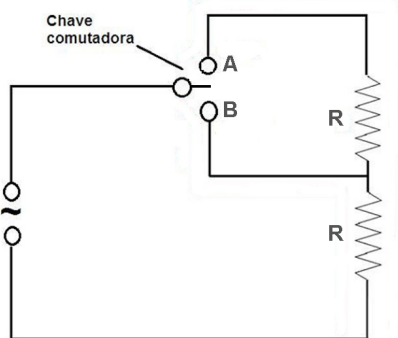
O etanol, componente das bebidas alcoólicas, e o metoximetano, gás utilizado em aerossóis, são compostos químicos isômeros porque, apesar de apresentarem a mesma fórmula molecular, C_2H_6O , possuem diferentes estruturas químicas e propriedades, de acordo com as informações fornecidas na tabela

Substância química	Fórmula condensada	Polaridade da molécula	Temperatura de ebulição, 1,0atm
Metoximetano	H_3COCH_3	polar	-23
Etanol	H_3CCH_2OH	polar	78

Considerando as informações e os conhecimentos de Química,

- identifique o tipo de isomeria associada ao metoximetano e ao etanol, justificando a resposta,
- destaque o argumento principal que justifique a diferença entre os valores da temperatura de ebulição dessas substâncias químicas.

QUESTÃO / 35



A figura representa o esquema simplificado de um chuveiro elétrico. Esse circuito é constituído por uma chave comutadora e dois resistores idênticos, feitos de fio espiralado com metais que possibilitam um aquecimento rápido da água.

Após a análise do circuito, indique a posição que a chave comutadora deverá ser colocada se uma pessoa desejar tomar banho morno no verão, justifique a resposta fundamentada nos conhecimentos de eletricidade.

PROVA DE REDAÇÃO

Instrução

- Leia, com atenção, o tema proposto e elabore a sua Redação, contendo entre quinze e trinta linhas, não ultrapassando os limites da **Folha de Redação**.
- Redação com menos de quinze linhas não será avaliada, sendo atribuída nota zero.
- Escreva a sua Redação no espaço reservado ao rascunho e transcreva seu texto na **Folha de Redação**, usando caneta, de material transparente, de tinta **preta**.
- Se desejar, coloque um título para a sua Redação.
- Evite utilizar letra de forma, se assim o fizer, destaque as letras maiúsculas.

Será anulada a Redação

- redigida fora do tema proposto;
- apresentada em forma de verso;
- assinada fora do local apropriado ou com qualquer sinal que a identifique;
- escrita a lápis, no todo ou em parte;
- escrita de forma ilegível;
- não articulada verbalmente;
- redigida em folha que não seja a de Redação;
- pré-fabricada, ou seja, que utilize texto padronizado, comum a vários candidatos;
- redigida, apresentando cópia, parcial ou integral, dos textos desta prova.

Textos Motivadores

Texto I.

Com a evolução tecnológica na área de saúde, esperava-se que as doenças infecciosas transmissíveis como malária, dengue, tuberculose e hanseníase reduzissem sua importância como causa de morbidade e mortalidade das populações. A transição demográfica, representada pela queda da mortalidade e natalidade e aumento da expectativa de vida das populações humanas, também contribuiria para a mudança. Gradativamente, agravos de natureza infecciosa seriam substituídos por doenças crônicas não-transmissíveis e causas externas no cenário epidemiológico, completando a chamada transição epidemiológica. A emergência da AIDS na década de 80 foi o primeiro alerta contra essa expectativa de fim da era das doenças infecciosas. Ao longo dos últimos anos, tem-se verificado que os mesmos determinantes que, acreditava-se, iriam reduzir as doenças infecciosas, também podem atuar na direção inversa, propiciando o surgimento e a disseminação de novas e velhas doenças infecto-parasitárias. Um exemplo é o da urbanização acelerada favorecendo o ressurgimento da dengue na região das Américas. A identificação de novos agentes infecciosos e o ressurgimento de doenças que se considerava controladas levam as “doenças emergentes e reemergentes” a figurarem hoje, ao lado dos efeitos do envelhecimento populacional e da violência urbana, como centro das atenções de profissionais da saúde, acadêmicos, gestores, agentes e atores de políticas públicas, das instituições governamentais ou não, nacionais ou internacionais.

Disponível em: <<http://www.boletimdasaude.rs.gov.br/conteudo/1441/doencas-emergentes-e-reemergentes-no-contexto-da-saude-publica>>. Acesso em: mai. 2018.

Texto II.

Na virada do século o Brasil viu reemergir uma doença que se imaginava definitivamente erradicada em nosso território, a febre amarela. Assim como essa moléstia, outras como a dengue, a malária revelam um crescimento no número de casos que preocupa o governo e a comunidade científica do país.

José Rodrigues Coura, pesquisador da Fundação Oswaldo Cruz, Fiocruz, e um dos expositores, conceitua doença emergente ou reemergente como “uma infecção nova, reemergente ou resistente a drogas, cuja incidência, no homem tenha aumentado nas últimas décadas ou tenda a aumentar em futuro próximo”. Na sua opinião, das doenças infecciosas em crescimento no país as mais preocupantes são a febre amarela e a dengue.

Para a febre amarela existe uma vacina preventiva, para a dengue não. Mesmo assim, a febre amarela é considerada mais perigosa pois pode ser fatal. Ambas são transmitidas pelo mosquito *Aedes aegypti*. “Ele está presente em todos os municípios brasileiros, aqueles que dizem que não o tem, é porque não procuraram direito”, afirma o pesquisador. “São vários os fatores para o retorno de doenças que no passado já haviam sido controladas”, aponta Coura. O principal, diz, é a “quebra de medidas de saúde pública”. Segundo ele, o país deixou de investir em campanhas sanitárias de prevenção, que foi a forma de erradicação de algumas dessas doenças. Tanto a febre amarela, quanto a dengue, foram controladas no início do século com uma série de ações organizadas por Oswaldo Cruz e baseadas na eliminação dos mosquitos por meio da limpeza das cidades.

Disponível em: <<http://www.boasaude.com.br/noticias/360/doencas-erradicadas-voltam-a-se-manifestar-no-pais.html>>. Acesso em: mai. 2018.

Texto III.

O Brasil, assim como outros países, tem visto crescer com a ajuda das redes sociais os chamados movimentos antivacinas. Esse crescimento acontece com a propagação dos supostos malefícios das vacinas e um fato recente colocou mais combustível na polêmica. Foi a recomendação da Agência Nacional de Vigilância Sanitária, Anvisa, para que pessoas que nunca tenham contraído dengue evitem tomar a vacina Dengvaxia. Mas é um fato pontual. Não se pode usar a recomendação da Anvisa para desinformar a população. Tanto que autoridades em saúde pública alertam que o resultado da rejeição às vacinas é o retorno de doenças já erradicadas e o aumento significativo de casos de doenças controladas. O Ministério da Saúde considera que o movimento contrário à vacinação ainda é pequeno no Brasil, ao contrário de outras regiões como a Europa ou os Estados Unidos.

Disponível em: <<https://www.folhadelondrina.com.br/colunistas/opinio-da-folha/rejeicao-a-vacinas-e-a-volta-de-doencas-erradicadas-996015.htm>>. Acesso em: mai. 2018.

Proposta de Redação

Após a leitura dos textos motivadores e com base nos conhecimentos construídos ao longo de sua formação, redija uma **dissertação argumentativa** na modalidade escrita formal da língua portuguesa sobre o tema: **A volta de doenças erradicadas no Brasil**. Em seus argumentos analise o papel do profissional de saúde para o enfrentamento das doenças emergentes e reemergentes e o fortalecimento da vigilância epidemiológica, especialmente no que diz respeito à sua capacidade de detecção precoce, que tem um papel fundamental para auxiliar no processo de investigação e desencadeamento das medidas de controle.

TABELA PERIÓDICA

CLASSIFICAÇÃO PERIÓDICA DOS ELEMENTOS QUÍMICOS

(com massas atômicas referidas ao isótopo 12 do carbono)

		Elementos de transição															
1	2	3	4	5	6	7	8	9	10	11	12	13	14	15	16	17	18
1 H hidrogênio 1	2 He hélio 4	3 Li lítio 7	4 Be berílio 9	5 B boro 11	6 C carbono 12	7 N nitrogênio 14	8 O oxigênio 16	9 F flúor 19	10 Ne neônio 20	11 Na sódio 23	12 Mg magnésio 24	13 Al alumínio 27	14 Si silício 28	15 P fósforo 31	16 S enxofre 32	17 Cl cloro 36	18 Ar argônio 40
19 K potássio 39	20 Ca cálcio 40	21 Sc escândio 45	22 Ti titânio 48	23 V vanádio 51	24 Cr cromio 52	25 Mn mangânese 55	26 Fe ferro 56	27 Co cobalto 59	28 Ni níquel 59	29 Cu cobre 64	30 Zn zinc 65	31 Ga gálio 70	32 Ge germânio 73	33 As arsênio 75	34 Se selênio 79	35 Br bromo 80	36 Kr criptônio 84
37 Rb rubídio 86	38 Sr estrôncio 88	39 Y ítrio 89	40 Zr zircônio 91	41 Nb nióbio 93	42 Mo molibdênio 96	43 Tc tecnécio (98)	44 Ru rútenio 101	45 Rh ródio 103	46 Pd paládio 106	47 Ag prata 108	48 Cd cádmio 112	49 In estanho 115	50 Sn estanho 119	51 Sb antimônio 122	52 Te telúrio 128	53 I iodo 127	54 Xe xenônio 131
55 Cs césio 133	56 Ba bário 137	57 a 71 Lantanídeos	72 Hf háfnio 179	73 Ta tântalo 180	74 W tungstênio 184	75 Re rênio 186	76 Os ósmio 190	77 Ir irídio 192	78 Pt platina 195	79 Au ouro 197	80 Hg mercúrio 201	81 Tl talio 204	82 Pb chumbo 207	83 Bi bismuto 209	84 Po polônio (209)	85 At astato (210)	86 Rn radônio (222)
87 Fr frâncio (223)	88 Ra rádio (226)	89 a 103 Actinídeos	104 Rf rutherfordório (261)	105 Db dúbnio (262)	106 Sg seabórgio (266)	107 Bh bóhrio (264)	108 Hs hássio (277)	109 Mt meitnério (268)	110 Ds darmstádio (271)	111 Rg roentgênio (272)	112 Cn copernício (277)	113 Uut ununtrio (286)	114 Fl fleróvio (289)	115 Uup ununpêntio (288)	116 Lv livermório (293)	117 Uus ununseptio (294)	118 Uuo ununóctio (294)
57 La lantânio 139	58 Ce cério 140	59 Pr praseodímio 141	60 Nd neodímio 144	61 Pm promécio (145)	62 Sm samário 150	63 Eu europeio 152	64 Gd gadolínio 157	65 Tb térbio 159	66 Dy disprósio 163	67 Ho holmio 165	68 Er érbio 167	69 Tm tulio 169	70 Yb itérbio 173	71 Lu lutécio 175	72 Yt itríbio 177	73 Ho hólmio 177	74 Er érbio 176
89 Ac actínio (227)	90 Th tório 232	91 Pa protactínio (231)	92 U urânio 238	93 Np netúnio (237)	94 Pu plutônio (244)	95 Am américio (243)	96 Cm cúrio (247)	97 Bk berquílio (247)	98 Cf califórnio (251)	99 Es einstênio (252)	100 Fm fêrmio (257)	101 Md mendelévio (258)	102 No nobélio (259)	103 Lr lawrêncio (262)	104 Uu ununquécio (261)	105 Uub ununbécio (261)	106 Uut ununtrio (261)

OBSERVAÇÕES:

Valores de massa atômica aproximados com a finalidade de serem utilizados em cálculos.
Os parênteses indicam a massa atômica do isótopo mais estável.
Fonte: IUPAC Periodic Table of the Elements (agosto de 2016).

$$R = 0,082 \text{ atm.l.mol}^{-1}\cdot\text{K}^{-1}$$

$$F = 96500 \text{ C}$$

$$\text{Constante de Avogadro} \approx 6,02 \cdot 10^{23}$$

$$k_W = 1,0 \cdot 10^{-14} \text{ (a } 25^\circ\text{C)}$$

$$M_{M_{\text{ar}}} = 28,99 \text{ g.mol}^{-1}$$

$$1 \text{ pm} \Rightarrow 1,0 \cdot 10^{-12} \text{ m}$$



www.strixeeducacao.com.br

Todos os direitos reservados. Proibida a publicação ou reprodução, ainda que parcial, sem a permissão expressa da Strix Educação.



Este Caderno de Provas foi impresso em papel de florestas plantadas e 100% renováveis

