



# Processo Seletivo 2019

## Cursos da Educação Profissional Técnica de Nível Médio

### Edital PROEN nº 49/2018

## CADERNO DE PROVA

### FORMA INTEGRADA

#### ORIENTAÇÕES IMPORTANTES

- ✓ Verifique se este Caderno de Prova contém **40 questões**, sendo 20 de Língua Portuguesa e 20 de Matemática, cada uma delas com 05 (cinco) alternativas. Se o mesmo estiver incompleto, solicite ao fiscal de sala para substituí-lo.
- ✓ A duração da prova é de 04 horas, incluído o tempo de preenchimento do Cartão-Resposta.
- ✓ O candidato somente poderá levar seu caderno de prova nos últimos trinta **(30) minutos** que antecedem o término da prova.

#### CARTÃO – RESPOSTA

- ✓ O Cartão-Resposta será entregue uma hora após o início da prova.
- ✓ Ao receber o Cartão-Resposta, verifique se seu nome e o número de documentos estão corretos.
- ✓ **ASSINE O CARTÃO-RESPOSTA NO VERSO.**
- ✓ Leia toda a questão e assinale, no Caderno de Prova, a alternativa que julgar correta antes de transpor a resposta para o Cartão-Resposta.
- ✓ Marque no Cartão-Resposta a opção que você considera correta com caneta esferográfica de tinta azul ou preta.
- ✓ No Cartão-Resposta, será anulada a questão cuja resposta apresentar emenda, rasura, ou ainda, mais de uma opção marcada ou sem marcação.
- ✓ Preencha o Cartão-Resposta conforme modelo abaixo.

**UTILIZE CANETA ESFEROGRÁFICA DE TINTA AZUL OU PRETA, PONTA GROSSA**

**INSTRUÇÕES PARA MARCAÇÃO**  
**ATENÇÃO!!!**

**NÃO MARCAR**

<input type="checkbox"/>	<input checked="" type="checkbox"/>	<input type="checkbox"/>	<input type="checkbox"/>
--------------------------	-------------------------------------	--------------------------	--------------------------

**MARCAR ASSIM**

<input checked="" type="checkbox"/>	<input type="checkbox"/>	<input type="checkbox"/>	<input type="checkbox"/>
-------------------------------------	--------------------------	--------------------------	--------------------------

**EXEMPLO**

01	<input checked="" type="checkbox"/>	<input type="checkbox"/>	<input type="checkbox"/>	<input type="checkbox"/>	<input type="checkbox"/>
02	<input type="checkbox"/>	<input type="checkbox"/>	<input checked="" type="checkbox"/>	<input type="checkbox"/>	<input type="checkbox"/>
03	<input type="checkbox"/>	<input type="checkbox"/>	<input type="checkbox"/>	<input type="checkbox"/>	<input checked="" type="checkbox"/>
04	<input type="checkbox"/>	<input type="checkbox"/>	<input type="checkbox"/>	<input checked="" type="checkbox"/>	<input type="checkbox"/>

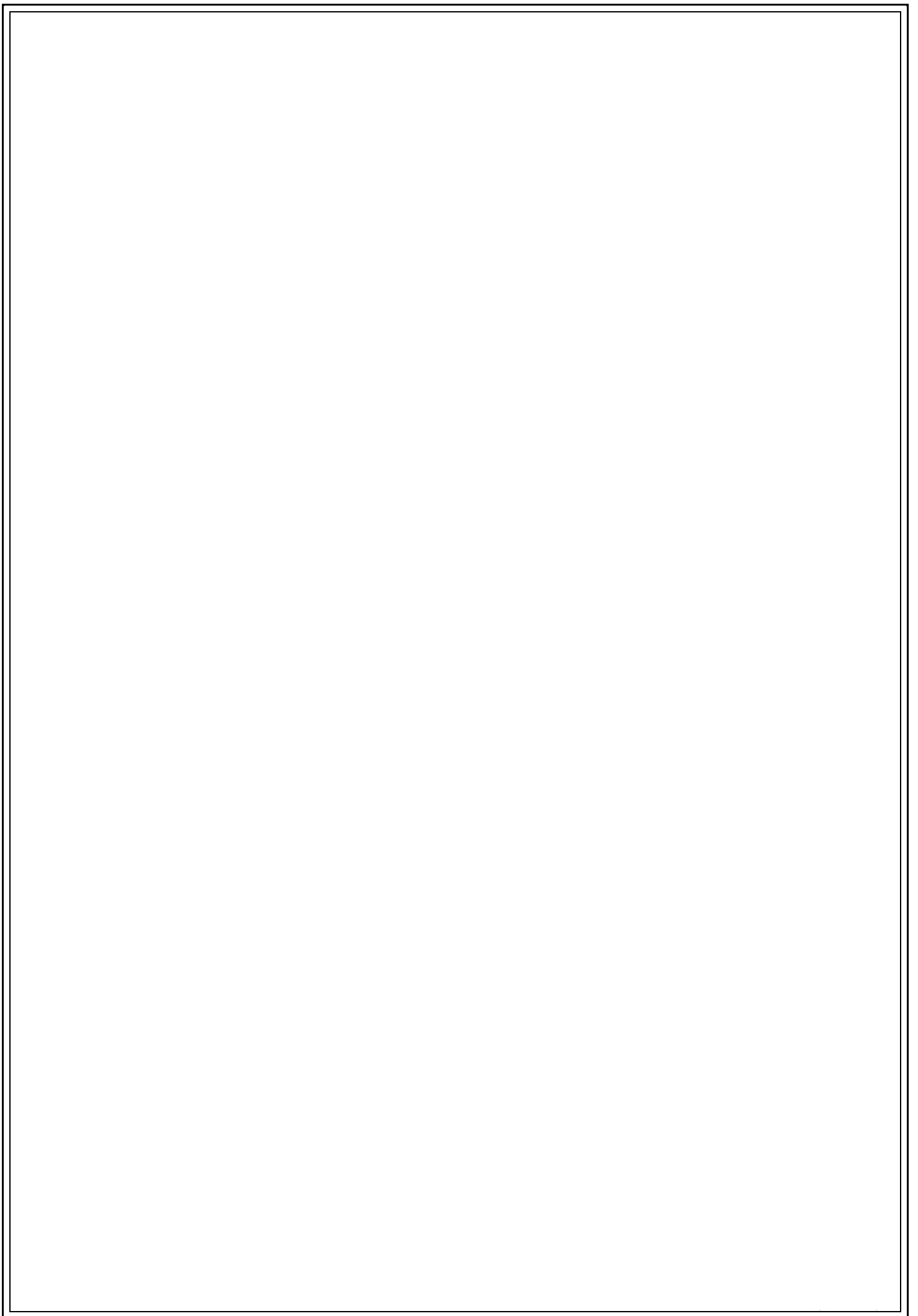
- ✓ Você só poderá deixar sobre a carteira: lápis, caneta, borracha, cartão de inscrição e seu documento de identificação.
- ✓ O IFMA divulgará o Resultado Final no dia **09/01/2019** no site [www.ifma.edu.br](http://www.ifma.edu.br) e nas portarias dos Campi do IFMA.

**DURAÇÃO DA PROVA**  
4h

**DATA DA PROVA**  
02/12/2018

Nome do candidato: \_\_\_\_\_

Local de Prova: \_\_\_\_\_ sala: \_\_\_\_\_



## QUESTÕES DE LÍNGUA PORTUGUESA

Leia os textos abaixo para responder às questões 01 e 02.

### TEXTO 01

#### Lava-jato canino

Dar banho no cachorro dentro de casa, sem bagunça e em poucos minutos. Essa é a promessa do BarkBath (US\$ 99), um aparelho que libera água morna e xampu e suga a sujeira ao mesmo tempo. O banho gasta aproximadamente 1,5 litro de água, muito menos do que o esguicho comum, e leva 20 minutos. O cachorro já sai seco, ou seja, não precisa se sacudir - o que sempre espalha água por todo o banheiro. O gadget é indicado para cães de pelo curto ou médio (nas raças de pelagem mais longa, o aspirador acaba entupindo).

(Fonte: Revista Superinteressante, edição 392, n. 9, ano 32, ago/2018, p. 23)

### TEXTO 02

#### Máscara desmaia cabelo da The Secret

“O cabelo diminuiu de volume rapidinho por conta da hidratação. E olha que só usei um tico da máscara! Ela tem cheirinho bem suave, do jeito que eu gosto!”

Fernanda Yamazato, designer

(Texto adaptado. Fonte: Revista TodaTeen, n. 273, ano 23, ago/2018, p. 16)

1) Após análise dos elementos que estruturam os **TEXTOS 01 e 02**, pode-se afirmar que estes pertencem **predominantemente** ao gênero textual:

- a) sinopse
- b) resenha
- c) relato
- d) notícia
- e) entrevista

2) A principal função dos **TEXTOS 01 e 02** é:

- a) informar o leitor sobre a forma de utilização de produtos.
- b) fazer uma descrição minuciosa e crítica sobre produtos.
- c) persuadir o leitor a comprar produtos.
- d) fornecer ao leitor informações gerais e comentadas sobre produtos.
- e) indicar ao leitor a procedência de produtos.

Leia o texto abaixo para responder às questões de 3 a 5.

### TEXTO 03

#### Abuso no videogame ganha status de doença

Não há nada mais comum do que ver meninos e meninas diante de telas. Porém, o exagero tem preocupado os médicos. Tanto que, em 2022, entra em vigor uma nova versão da classificação internacional de doenças (conhecida como CID), que **passa a considerar** o uso abusivo de jogos eletrônicos como doença. “Os games são extremamente atraentes para os mais novos. Eles estimulam o mecanismo de recompensa cerebral”, explica a pediatra Evelyn Eisenstein, da Sociedade Brasileira de Pediatria. “Isso gera a necessidade de passar cada vez mais tempo jogando... até o momento em que não se consegue mais ter controle”, explica. Ela alerta que, seja no celular, seja na frente da TV, os pais precisam se questionar por que os filhos estão ficando dependentes. “Talvez eles se sintam abandonados pelos adultos, que estão sempre ocupados” raciocina a médica.

(Texto adaptado. Fonte: Revista Saúde é vital, n. 432, ago/2018, p.68)



3) Sobre o TEXTO 03 é possível afirmar que:

- a) adultos ocupados têm menos chance de terem filhos viciados em jogos eletrônicos.
- b) não é comum meninos e meninas terem acesso fácil a jogos eletrônicos.
- c) jogos tradicionais são mais atraentes para as crianças com menos idade.
- d) jovens têm maior controle sobre o tempo que podem passar jogando.
- e) médicos alertam que o uso excessivo de jogos eletrônicos pode causar vício.

4) As aspas no TEXTO 03 são utilizadas para:

- a) indicar uma citação de fala.
- b) marcar uma expressão que já está no texto.
- c) enfatizar o uso de uma expressão fora do contexto usual.
- d) destacar expressões isoladas no texto.
- e) intercalar expressões acessórias no texto.

5) A locução verbal “passa a considerar”, destacada no TEXTO 03, indica uma:

- a) ação concluída.
- b) ação habitual futura.
- c) ação a ser concluída no futuro.
- d) ação habitual no presente.
- e) ação não concluída no passado.

Leia o texto que segue para responder às questões 06 e 07

#### TEXTO 04

Cientistas australianos calcularam que o turismo é responsável por 8% de toda emissão de CO2 no mundo.

(Fonte: Revista Superinteressante, edição 389, n. 06, ano 32, jun/2018, p. 14)

6) No TEXTO 04, a oração destacada é uma oração subordinada substantiva com função de:

- a) aposto
- b) sujeito
- c) objeto indireto
- d) complemento nominal
- e) objeto direto

7) A função da linguagem que predomina no TEXTO 04 é a:

- a) conativa
- b) expressiva
- c) referencial
- d) fática
- e) metalinguística

Leia o texto que segue para responder às questões de 08 a 11.

#### TEXTO 05

Mais velho, MAIS GATO

Quem falar que nunca teve aquele *crush* mais velho tá mentindo. Ele nem a nota, mas você morre de amores pelo boy. Manda bilhetezinho, passa pelo refeitório no intervalo dele e vive na porta da sala... Você não perde uma chance de passar na frente do grupinho dele. Miga, um amor quase impossível! Mas vai quê, né?

(Fonte: Revista TodaTeen, n. 273, ano 23, ago/2018, p. 30). Adaptado.

8) A partir da leitura global do texto, pode-se afirmar que:

- a) é impossível uma garota mais velha namorar uma pessoa mais nova durante o período da escola.
- b) é comum interessar-se romanticamente por alguém mais velho quando se é garota.
- c) meninos mais novos tendem se apaixonar por meninas mais velhas.

- d) garotas costumam mentir sobre suas paixões platônicas.
- e) meninos não perdem a chance de ver a pessoa amada sempre que podem.

9) Em “Ele **nem** a nota, mas você cai de amores pelo boy”, o elemento em destaque, no enunciado, possui características de um:

- a) advérbio
- b) adjetivo
- c) substantivo
- d) verbo
- e) preposição

10) Tendo em conta o processo de formação de palavras, “crush” e “boy”, utilizadas no TEXTO 05, são exemplos de:

- a) palavras derivadas
- b) termos híbridos
- c) palavras cognatas
- d) empréstimos linguísticos
- e) vocábulos justapostos

11) Em “Miga, um amor quase impossível!”, Miga assume a **função** de:

- a) adjunto adverbial
- b) adjunto adnominal
- c) predicativo
- d) aposto
- e) vocativo

12) A gramática tradicional da língua portuguesa afirma que quando o verbo é impessoal a oração não possui sujeito. No entanto, no enunciado “Eu amanheci com vontade de dançar” isso não acontece, porque

- a) a utilização de linguagem figurada pode fazer o verbo, antes impessoal, admitir um sujeito na oração.
- b) o uso de linguagem denotativa é uma exceção à regra de não existência do sujeito junto de verbos impessoais.

- c) quando o verbo impessoal atribui existência a alguém, ele passa a admitir o sujeito na oração.
- d) o verbo segue impessoal, mas a oração passa a ter um sujeito sintático.
- e) verbos que indicam fenômenos da natureza possuem sujeitos sintáticos.

13) Marque a alternativa em que o par de palavras apresentado seja de **parônimos**.

- a) colher (ó - o aberto)/ colher (ô - o fechado)
- b) viagem/ viagem
- c) erguer/ levantar
- d) recrear/ recriar
- e) cedo (verbo)/ cedo (advérbio)

Leia a tira que segue para responder às questões 14 e 15.



(Fonte: BROWNE, Dick. *O melhor de Hagar, o horrível*. v.1. Porto Alegre: L&PM, 2005, p. 68)

14) No primeiro quadrinho da tirinha de Hagar, “Arghhh” configura-se, morfologicamente, como:

- a) advérbio.
- b) substantivo.
- c) adjetivo.
- d) verbo.
- e) pronome indefinido.

15) A partir da leitura global da tira de “Hagar, o horrível” pode-se afirmar que:

- a) A comida que Hagar irá experimentar é tão apreciada que foi denominada de “Arghhh”.
- b) Hagar consegue compreender prontamente o motivo pelo qual a comida se chama “Arghhh”.
- c) o sabor da comida a ser provada por Hagar é tão ruim que as pessoas que já experimentaram nem conseguiram nomeá-la.
- d) O companheiro viking, que serve a comida de Hagar, desconhece o porquê do prato se chamar “Arghhh”.
- e) Hagar se recusa a comer o prato que lhe é oferecido por este se chamar “Arghhh”.

16) Nos versos da canção imortalizada na voz de Alcione, “Meu vício é você/ meu cigarro é você” é utilizada a figura de linguagem denominada:

- a) comparação
- b) metáfora
- c) personificação
- d) metonímia
- e) catacrese

Leia o anúncio abaixo para responder à questão 17



QUER DIVERSÃO COM DESCONTO PRA FAMÍLIA?

Valparaíso Acqua Park

ASSINE O ESTADO  
A PARTIR DE R\$15,90. ASSINATURA DIGITAL  
98 3215.5123  
OESTADO.COM

GANHE ATÉ 50% NO PASSAPORTE E 20% NA BILHETERIA

O ESTADO

(Fonte: *Jornal O Estado do Maranhão*, 17/set/2018)

17) Após a leitura total do texto, pode-se afirmar que este tem por objetivo central:

- a) relatar ao leitor o procedimento para tornar-se sócio do Valparaíso e assinante d'O Estado.
- b) fornecer ao leitor informações sobre os descontos no Valparaíso Acqua Park.
- c) persuadir o leitor a comprar bilhetes de acesso ao Valparaíso Acqua Park.
- d) informar ao leitor que ele pode ter até 50% de descontos em bilheteria de “O Estado”.
- e) convencer o leitor a fazer uma assinatura do jornal “O Estado do Maranhão”.



Leia a tirinha abaixo para responder à questão 18.



Fonte: <https://queropassar.net/tirinhas> acesso 20/09/2018

18) A partir do diálogo das personagens na tirinha acima, qual opção aponta um desvio de **regência verbal**, considerando a norma padrão da língua portuguesa?

- a) "Agora temos duas TVs" !!!
- b) "Quero ver a novela"!
- c) " Amor, nossos problemas acabaram"!
- d) "Vai assistir o jogo na sala"!
- e) "Futebol!" Futebol"!

Leia a charge abaixo para responder às questões 19 e 20.



DUKE. Disponível em: <http://www.otempo.com.br/charges>.

19) Na frase "Querida, põe mais água no feijão..." tem como sujeito?

- a) Você.
- b) Querida.
- c) Tu.
- d) Água.
- e) Visita.

20) Ainda sobre a expressão: "Querida, põe mais **água** no feijão...", assinale a alternativa em que todas as palavras têm a mesma tonicidade da palavra em negrito.

- a) próprias, árduo, táxi, fóssil.
- b) tórax, cônjuge, sanitário, amônia.
- c) álbum, sabiã, revólver, farmácia.
- d) vácuo, faísca, órfão, lâmpada.
- e) cúpula, Goiânia, própria, relógio.



## QUESTÕES DE MATEMÁTICA

21) Três barras de aço com 12 metros, 9,6 metros e 6,4 metros de comprimento, respectivamente, devem ser divididas em barras menores, todas com a mesma medida e sem que haja sobras.

O número **mínimo** de barras a ser obtido na divisão é:

- a) 25
- b) 70
- c) 140
- d) 20
- e) 35

22) Simplificando a expressão

$E = \frac{6}{1-\sqrt{3}} + \sqrt{27}$ , encontramos como resultado para E:

- a) -3
- b) 3
- c) 2
- d)  $\sqrt{3}$
- e)  $1 - \sqrt{3}$

23) O valor da soma  $4^{15} + 4^{15}$  é:

- a)  $4^{30}$
- b)  $2^{30}$
- c)  $2^{31}$
- d)  $8^{15}$
- e)  $8^{30}$

24) A idade de Júlia está para a idade de Pedro assim como 7 está para 9. Se a soma das idades dos dois é 64, a diferença entre as idades de Pedro e de Júlia é:

- a) 12 anos.
- b) 10 anos.
- c) 6 anos.
- d) 8 anos.
- e) 14 anos.

25) Um motorista de caminhão fez o trajeto de uma cidade A para uma cidade B, com uma velocidade média de 50 km/h, em 4 horas. Em quantas horas esse motorista faria esse trajeto a uma velocidade média de 100 km/h?

- a) 1 horas
- b) 2 horas
- c)  $\frac{1}{2}$  hora
- d) 8 horas
- e) 3 horas

26) Numa promoção de fim de ano, uma TV foi vendida com desconto de 25% sobre o valor à vista, sendo pago por ela, após o desconto, P reais. A expressão que representa o valor da TV, à vista, em função de P, é:

- a)  $1,25P$
- b)  $0,75P$
- c)  $\frac{P}{0,25}$
- d)  $\frac{P}{0,75}$
- e)  $0,25P$

27) Se  $a+b=5$  e  $ab=-8$ , o valor de  $a^2 + 4ab + b^2$  é:

- a) 9
- b) 25
- c) -7
- d) 41
- e) 57

28) Se  $M = \frac{x^5 - x^3}{x^4 - x^3}$ , o valor de M quando  $x = 2018$  é:

- a)  $M = 2017$
- b)  $M = 2018^2$
- c)  $M = 2018$
- d)  $M = \sqrt{2018}$
- e)  $M = 2019$



29) Considere três pontos, A, B e C, alinhados sobre uma superfície plana, conforme a figura seguinte.



Sabendo-se que a distância entre A e B é 0,67m e que entre B e C é de 17dm, a distância entre A e C, em centímetros, é:

- a) 87
- b) 176,7
- c) 237
- d) 23,7
- e) 84

30) A solução da equação  $\frac{3x}{5} + 5x = \frac{4}{25} + \frac{11x}{2}$  é:

- a)  $S = \left\{ \frac{14}{25} \right\}$
- b)  $S = \left\{ \frac{8}{5} \right\}$
- c)  $S = \left\{ \frac{12}{5} \right\}$
- d)  $S = \left\{ \frac{-4}{5} \right\}$
- e)  $S = \left\{ \frac{7}{25} \right\}$

31) Sabendo-se que os números  $x$  e  $y$  são naturais pares e consecutivos, com  $x < y$ . A expressão  $x^2 + y^2 - xy$  pode ser reescrita como:

- a)  $x^2 + 4x + 6$
- b)  $x^2 + 6x + 4$
- c)  $3x^2 + 6x + 4$
- d)  $x^2 + 4x + 4$
- e)  $x^2 + 2x + 4$

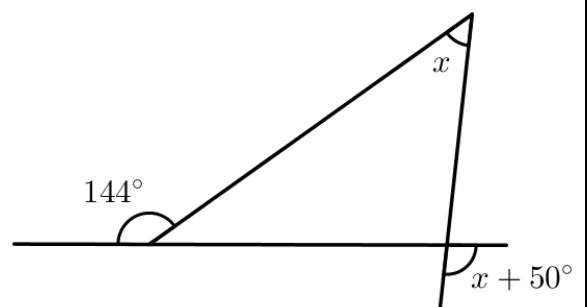
32) Em uma prova composta de 45 questões, cada acerto vale 5 pontos e cada erro vale  $-2$  pontos, ou seja, para cada erro, perdem-se 2 pontos. Quantas questões uma pessoa deverá acertar para obter 8 pontos?

- a) 12
- b) 13
- c) 14
- d) 11
- e) 10

33) O maior número inteiro que satisfaz a inequação  $14 - 2x > 50 + 5x$  é:

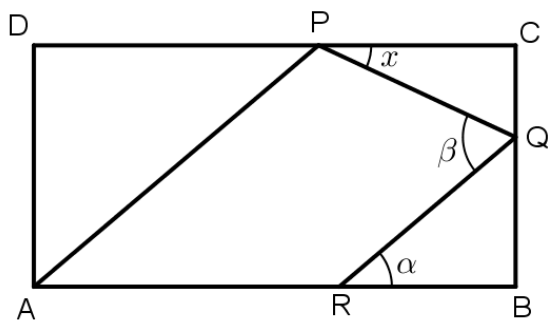
- a) 6
- b)  $-6$
- c)  $-5$
- d) 5
- e)  $-4$

34) Na figura seguinte, a medida do ângulo  $x$  é:



- a)  $47^\circ$
- b)  $38^\circ$
- c)  $36^\circ$
- d)  $40^\circ$
- e)  $56^\circ$

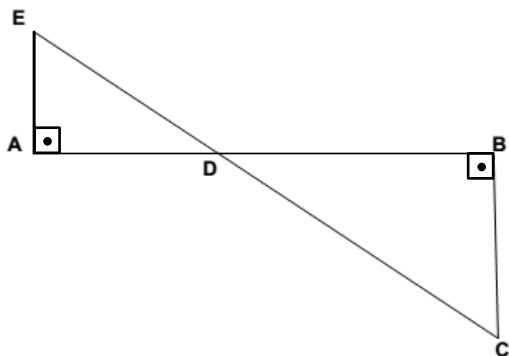
35) O quadrilátero  $ABCD$  é um retângulo e os segmentos  $\overline{AP}$  e  $\overline{RQ}$  são paralelos.



Dessa forma é válida a relação:

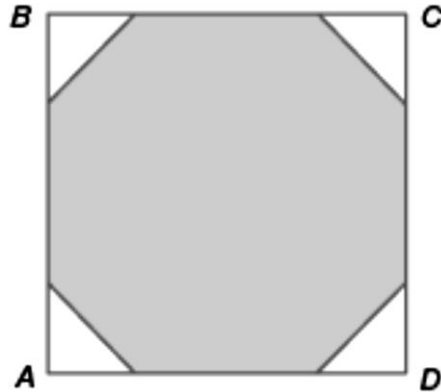
- a)  $x = 180^\circ + \alpha - \beta$
- b)  $x = 180^\circ - \alpha + \beta$
- c)  $x = \alpha - \beta$
- d)  $x = \beta - \alpha$
- e)  $x = 180^\circ - \alpha - \beta$

36) A figura poligonal seguinte é formada por dois triângulos retângulos. Dados os segmentos  $\overline{AB} = 16\text{cm}$ ,  $\overline{AE} = 3\text{cm}$  e  $\overline{BC} = 9\text{cm}$ , quantos centímetros mede o segmento  $\overline{AD}$ ?



- a) 4
- b) 12
- c) 15
- d) 5
- e) 6

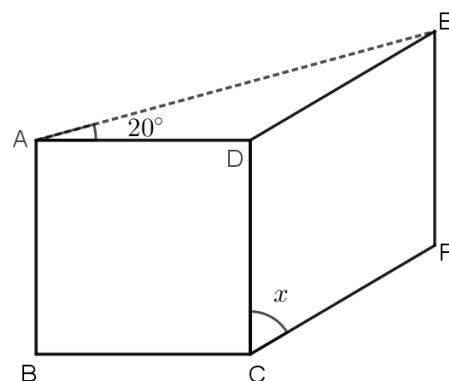
37) De um quadrado  $ABCD$  de lado 12 cm foram retirados quatro triângulos retângulos isósceles e todos com catetos de 3 cm, conforme mostra a figura a seguir.



A área, em  $\text{cm}^2$ , do octógono remanescente é:

- a) 118
- b) 112
- c) 120
- d) 108
- e) 126

38) Na figura plana seguinte, os quadriláteros  $ABCD$  e  $CDEF$  são, respectivamente, um quadrado e um losango. Se o ângulo  $D\hat{A}E = 20^\circ$ , a medida do ângulo  $x$  é:

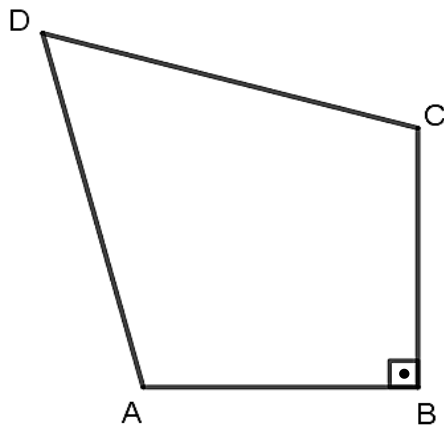


- a)  $55^\circ$
- b)  $50^\circ$
- c)  $60^\circ$
- d)  $45^\circ$
- e)  $52^\circ$

39) Sabendo-se que a área de um triângulo retângulo é  $54 \text{ m}^2$  e que um dos seus catetos mede  $9 \text{ m}$ , quanto mede a altura relativa à hipotenusa desse triângulo?

- a)  $3,6 \text{ m}$
- b)  $4,8 \text{ m}$
- c)  $7,2 \text{ m}$
- d)  $10,8 \text{ m}$
- e)  $9,6 \text{ m}$

40) A diagonal AC divide o quadrilátero ABCD da figura seguinte em dois triângulos, sendo ABC um triângulo isósceles e ACD um triângulo equilátero.



Se  $\overline{AB} = 12 \text{ m}$ , a área do quadrilátero ABCD é:

- a)  $36(1 + 2\sqrt{3})\text{m}^2$
- b)  $144(1 + \sqrt{3})\text{m}^2$
- c)  $72(1 + \sqrt{2})\text{m}^2$
- d)  $72(1 + \sqrt{3})\text{m}^2$
- e)  $72(1 + 2\sqrt{3})\text{m}^2$