



## PREFEITURA DA ESTÂNCIA HIDROMINERAL DE POÁ

ESTADO DE SÃO PAULO

Concurso Público

### 015. PROVA OBJETIVA

#### Técnico de Informática

- ◆ Você recebeu sua folha de respostas e este caderno contendo 50 questões objetivas.
- ◆ Confira seus dados impressos na capa deste caderno e na folha de respostas.
- ◆ Quando for permitido abrir o caderno, verifique se está completo ou se apresenta imperfeições. Caso haja algum problema, informe ao fiscal da sala.
- ◆ Leia cuidadosamente todas as questões e escolha a resposta que você considera correta.
- ◆ Marque, na folha de respostas, com caneta de tinta azul ou preta, a letra correspondente à alternativa que você escolheu.
- ◆ A duração da prova é de 3 horas, já incluído o tempo para o preenchimento da folha de respostas.
- ◆ Só será permitida a saída definitiva da sala e do prédio após transcorridos 75% do tempo de duração da prova.
- ◆ Ao sair, você entregará ao fiscal a folha de respostas e este caderno, podendo levar apenas o rascunho de gabarito, localizado em sua carteira, para futura conferência.
- ◆ Até que você saia do prédio, todas as proibições e orientações continuam válidas.

**AGUARDE A ORDEM DO FISCAL PARA ABRIR ESTE CADERNO DE QUESTÕES.**

Nome do candidato \_\_\_\_\_

Prédio \_\_\_\_\_

Sala \_\_\_\_\_

Carteira \_\_\_\_\_

Inscrição \_\_\_\_\_



## CONHECIMENTOS GERAIS

### LÍNGUA PORTUGUESA

Leia o texto para responder às questões de números **01** a **05**.

Entro no restaurante, sento-me, consulto o cardápio. E então reparo que alguns dos presentes, nas mesas em volta, não comem. Fotografam. O prato está pronto, e eles, antes de usarem os talheres, tiram foto da refeição com os celulares – de todos os ângulos, como se tivessem uma Gisele Bündchen na frente.

Por momentos, penso que o problema é médico: pessoas com primeiros sintomas de demência que gostam de registrar o que comeram ao almoço para não repetirem ao jantar.

Depois sou informado de que não: é moda fotografar os pratos e enviá-los para as redes sociais. Se os “amigos” sabem onde estamos e o que fazemos 24 horas por dia, é inevitável saberem também o que comemos. Desconfio até de que existem competições gastronômicas em que os pratos são usados como exibição de classe. Se as férias em família já servem para isso – esqui na Suíça, praia em Bali – por que não o almoço ou o jantar?

Mas o pasmo não termina com os fotógrafos. Continua com os enólogos amadores que tomaram conta do espaço público. No mesmo restaurante, os clientes giram os copos, cheiram, conferem a cor. Depois provam, fecham os olhos e invariavelmente convidam o empregado a servir o vinho. Quando foi que o mundo distribuiu diplomas de enologia pelo pessoal? E por que motivo eu não fui convidado?

(João Pereira Coutinho, In vino veritas. *Folha de S.Paulo*, 21.07.2015. Adaptado)

**01.** É correto afirmar que o autor

- (A) mostra-se incomodado por ter de compartilhar espaço no restaurante com pessoas fotografando a comida.
- (B) recusa-se a conviver com provadores de vinho amadores que frequentam espaços públicos.
- (C) ironiza os hábitos de divulgar em redes sociais até o que se come e de agir como especialista em vinhos.
- (D) declara sua simpatia para com a nova moda de as pessoas ostentarem a classe a que pertencem.
- (E) não confia em competições gastronômicas, as quais considera ostentação de ingredientes caros.

**02.** A expressão destacada na frase – O prato está pronto, e eles, antes de usarem os talheres, tiram foto da refeição **com os celulares** – expressa, no contexto, circunstância com o sentido de

- (A) instrumento.
- (B) companhia.
- (C) lugar.
- (D) finalidade.
- (E) comparação.

**03.** Observe as expressões destacadas nas frases – ... gostam de registrar o que comeram ao almoço **para** não repetirem ao jantar. – e – **Mas** o pasmo não termina com os fotógrafos.

É correto substituí-las, sem prejuízo de sentido, respectivamente, por:

- (A) enquanto / entretanto
- (B) se / portanto
- (C) apesar de / logo
- (D) assim que / contanto que
- (E) a fim de / porém

**04.** Assinale a alternativa em que as frases – ... penso que o problema é médico – e – Desconfio até de que existem competições gastronômicas... – estão reescritas de acordo com a norma-padrão quanto à colocação do pronome destacado e à concordância verbal.

- (A) ... penso que **se** tratava de problemas médicos / Desconfio até de que houve competições gastronômicas...
- (B) ... penso que tratava-**se** de problemas médicos / Desconfio até de que houveram competições gastronômicas...
- (C) ... penso que **se** tratavam de problemas médicos / Desconfio até de que houveram competições gastronômicas...
- (D) ... penso que tratava-**se** de problemas médicos / Desconfio até de que houve competições gastronômicas...
- (E) ... penso que tratavam-**se** de problemas médicos / Desconfio até de que houveram competições gastronômicas...

**05.** Substituindo-se **Se** por **Caso** e **estamos** por **vamos** no trecho – **Se** os “amigos” sabem onde **estamos**... –, obtém-se redação de acordo com a norma-padrão de conjugação e regência dos verbos, em:

- (A) Caso os “amigos” saibam aonde vamos...
- (B) Caso os “amigos” sabem aonde vamos...
- (C) Caso os “amigos” saibam onde vamos...
- (D) Caso os “amigos” sabiam onde vamos...
- (E) Caso os “amigos” saberem aonde vamos...

Leia o texto para responder às questões de números 06 a 08.

Minha avó gostava de festa. Minha mãe gosta de festa. Eu gosto de festa.

Quando penso em dar uma festa, meu coração se anima. Muitas vezes, no meio da lista de convidados e acepipes, tenho vontade de desistir diante da trabalhadeira da empreitada.

Respiro, me lembro das últimas festas que dei, penso na minha avó e na minha mãe em seus mistos de alegria e tensão, e acabo seguindo em frente.

Há que comemorar, há que manter os bolos, as velas, os brindes.

Há que passar adiante o “Parabéns pra Você”, mesmo que no meio da canção tudo pareça engraçado e sem sentido. Vale a pena. Nunca me arrependi de dar uma festa. No mínimo, fico feliz de ver meus vários afetos misturados em minha casa, conversando entre si, se juntando em tranças que retornam ao novelo do meu coração.

Não sei direito o porquê, mas tenho especial prazer em ver o namorado da filha da minha amiga em papo animado com a minha sogra, por exemplo. Improváveis misturas humanas a partir de mim. Foi assim que meu pai fez amizade com a mãe do segundo marido de minha mãe.

Tuta era uma senhora sacudida. Sempre de salto alto, se maquiava muito, punha flores no cabelo, fazia discursos, cantava e tocava piano.

Tinha passado a maior parte da vida longe da família e foi resgatada por minha mãe, que, inconformada e antes tarde do que nunca, decidiu presentear seu marido com o reencontro emocionado com a mãe desgarrada. Tuta passou, então, a frequentar as festas da família.

Conviveu com o filho, a nova nora e os parentes que pouco conhecia durante algum tempo, até que Fernando se foi. Viúva, minha mãe herdou de seu amado a mãe excêntrica, que continuou a fazer seus discursos, a tocar e a cantar nas festas lá de casa até seus 98.

Um tempo depois da morte de Fernando, meu pai voltou a frequentar as festas. Também afeito à cantoria, se juntou a Tuta nas canções e até declamavam poesias. Em uma festa de aniversário que ela promoveu em seu pequeno apartamento na Tijuca, minha mãe deu de cara com uma cena curiosa: os dois sozinhos na sala. Tuta ao piano e meu pai já exibindo pela janela sua linda voz de tenor. Numa manobra do destino, meu pai virou grande amigo da mãe do segundo marido de minha mãe.

A vida faz um bom crochê. As festas ajudam. Há que celebrar.

(Denise Fraga, Há que celebrar. <http://www1.folha.uol.com.br/colunas>. Acesso em: 24.07.2015. Adaptado)

06. A maneira como a autora descreve as festas que promove revela nela um sentimento de

- (A) indisposição, principalmente porque dá muito trabalho preparar tudo sozinha.
- (B) intolerância, diante de convidados que gostam de cantoria e discursos sem fim.
- (C) nostalgia, acordando lembranças boas de reuniões com pessoas amadas.
- (D) tristeza, porque a família já não se reúne mais como costumava fazer antigamente.
- (E) insatisfação, especialmente com a presença de estranhos, que querem misturar-se à família.

07. Os adjetivos destacados nas expressões – mãe **excêntrica** – e – mãe **desgarrada** – significam, no contexto, respectivamente,

- (A) extraordinária e acanhada.
- (B) assanhada e desnaturada.
- (C) estourada e inconsequente.
- (D) extravagante e afastada.
- (E) esquisita e desrespeitosa.

08. Assinale a alternativa que preenche, respectivamente, as lacunas da frase a seguir, de acordo com a norma-padrão de emprego do sinal indicativo de crase.

Meu pai voltou a comparecer \_\_\_\_\_ festas e conheceu Tuta, unindo-se \_\_\_\_\_ ela nas cantorias.

- (A) as ... à
- (B) às ... a
- (C) às ... à
- (D) à ... a
- (E) a ... à

09. A pontuação da frase está de acordo com a norma-padrão em:

- (A) Informo, a Vossa Senhoria que: todos os documentos foram extraviados.
- (B) Os funcionários perguntam, se o plantão vai ser mantido.
- (C) Aconteceram dois incidentes: o furto da impressora e a invasão da lanchonete.
- (D) A investigação revelou irregularidades, principalmente no uso, das verbas.
- (E) Fuzarco Bronca funcionário do setor responsável, pelo transporte, demitiu-se.

10. Leia a tira.



(Charles M Schulz, Snoopy – Feliz dia dos namorados!)

É correto afirmar que a reação da garota aos comentários do menino indica que ela

- (A) tem um ponto de vista nada coerente com sua postura de acomodação.
- (B) revela sua falta de disposição para a aquisição de conhecimentos.
- (C) censura o uso de recursos tecnológicos, que não devem substituir a aprendizagem.
- (D) se submete às condições impostas pela escola, que a obriga a estudar.
- (E) expressa seu receio de não saber nada, num futuro muito próximo.

MATEMÁTICA

11. Para recobrir o piso de uma casa, foram compradas 1000 lajotas, todas iguais, porém 5% delas estavam com algum defeito e não puderam ser usadas. Das lajotas sem defeitos,  $\frac{2}{5}$  foram utilizadas na primeira etapa do serviço e,  $\frac{5}{6}$  das lajotas restantes foram utilizadas na segunda etapa. O número de lajotas sem defeitos que restaram após as duas primeiras etapas da obra foi

- (A) 85.
- (B) 90.
- (C) 95.
- (D) 100.
- (E) 105.

12. Em uma obra, onde trabalham determinado número de operários, 12% deles faltaram na 2ª feira. Dos demais operários, 2 passaram mal e foram embora mais cedo, permanecendo na obra 20 operários até o final do dia. Em relação ao número total de operários que trabalham nessa obra, o número de operários que permaneceram até o final do dia, representa uma porcentagem de

- (A) 60%
- (B) 65%
- (C) 70%
- (D) 75%
- (E) 80%

13. Um restaurante especializado em massas comprou determinada quantidade de macarrão fresco e utilizou 200 g desse macarrão no preparo de cada prato. Se esse restaurante utilizasse 160 g no preparo de cada prato, poderia, com a mesma quantidade de macarrão comprada, ter preparado 5 pratos a mais. A quantidade de macarrão comprada, em quilogramas, foi

- (A) 6.
- (B) 5.
- (C) 4.
- (D) 3.
- (E) 2.

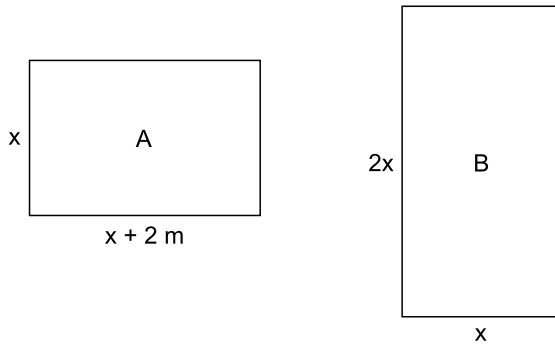
14. Uma pessoa comprou várias garrafas de diferentes sabores de suco de frutas. A tabela mostra o sabor do suco, a respectiva quantidade de garrafas e o preço unitário da garrafa.

SUCO	QUANTIDADE	PREÇO UNITÁRIO
maracujá	4	R\$ 6,65
uva	3	R\$ 5,80
caju	5	?

Considerando-se o número total de garrafas compradas, o preço de uma garrafa de suco foi, em média, R\$ 5,00. O preço de uma garrafa de suco de caju é

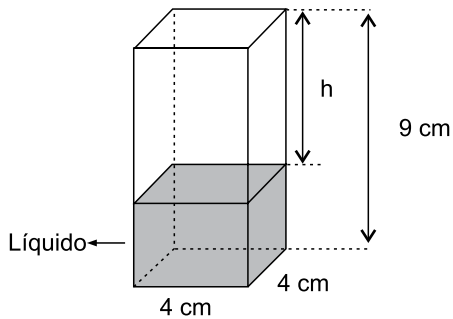
- (A) R\$ 4,00.  
(B) R\$ 3,80.  
(C) R\$ 3,50.  
(D) R\$ 3,20.  
(E) R\$ 3,00.
15. Um capital aplicado a juro simples com taxa de 8,4% ao ano, durante 5 meses, rendeu um juro de R\$ 28,00. O valor que deveria ser acrescentado inicialmente a esse capital para que o juro obtido, nesse mesmo período de tempo e com a mesma taxa anual, fosse de R\$ 31,50, é de
- (A) R\$ 100,00.  
(B) R\$ 200,00.  
(C) R\$ 300,00.  
(D) R\$ 400,00.  
(E) R\$ 500,00.
16. Em determinada área, foram plantadas três tipos diferentes de árvores: A, B e C; totalizando 108 árvores. O número de árvores do tipo A é igual à média aritmética entre o número de árvores dos tipos B e C; e o número de árvores do tipo B é igual a  $\frac{5}{7}$  do número de árvores do tipo C. O número de árvores do tipo B é
- (A) 25.  
(B) 30.  
(C) 36.  
(D) 42.  
(E) 45.

17. Duas salas, A e B, ambas retangulares, tem dimensões em metros, conforme mostram as figuras.



Sabendo que o perímetro da sala B é numericamente igual à área da sala A, é correto afirmar que o perímetro da sala A, em metros, é

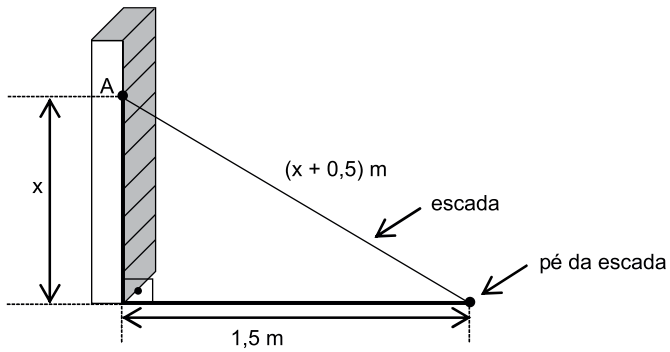
- (A) 14.  
 (B) 16.  
 (C) 18.  
 (D) 20.  
 (E) 22.
18. Em um prisma reto de base quadrada com 4 cm de aresta e 9 cm de altura, foram colocados  $100 \text{ cm}^3$  de líquido, conforme mostra a figura.



A altura  $h$ , em cm, é

- (A) 2,25.  
 (B) 2,75.  
 (C) 3,50.  
 (D) 3,85.  
 (E) 4,15.

19. Uma escada foi apoiada no ponto A de uma estante, de modo que seu pé encontra-se a 1,5 m da estante, conforme mostra a figura.



O comprimento, em metros, dessa escada, é

- (A) 2,50.  
(B) 2,75.  
(C) 3,00.  
(D) 3,25.  
(E) 3,50.
20. Para adubar certa quantidade de terra, um agricultor misturou 2 tipos diferentes de fertilizantes, na seguinte proporção: 300 g do fertilizante A, para 450 g do fertilizante B. Ao preparar 3 kg dessa mistura (fertilizante A + fertilizante B), a quantidade utilizada do fertilizante A, em kg, foi
- (A) 1,6.  
(B) 1,5.  
(C) 1,4.  
(D) 1,3.  
(E) 1,2.



## ATUALIDADES

21. O Senado aprovou, nesta quarta-feira (01.07), o texto base do projeto que estende os efeitos da chamada PEC da Bengala para todos os servidores públicos da União, estados e municípios, assim como aconteceu com os ministros do Supremo Tribunal Federal (STF).

(*Estadão*, disponível em: <http://goo.gl/MWloV3>, 01.07.2015. Adaptado)

Essa proposta de emenda à Constituição

- (A) garante a renovação mais rápida dos quadros do funcionalismo público.
- (B) iguala homens e mulheres na concessão de pensão por morte do cônjuge.
- (C) estipula a reserva de um terço das vagas dos concursos públicos a idosos.
- (D) estabelece a idade de 75 anos para a aposentadoria compulsória dos servidores públicos.
- (E) eleva os gastos públicos com o pagamento de convênios médicos ao funcionalismo.

22. A presidente Dilma Rousseff afirmou que, durante sua gestão à frente do Mercosul, entre dezembro de 2014 e julho deste ano, trabalhou para “acelerar trâmites” a fim de possibilitar a “entrada tranquila” do país no bloco econômico. A adesão ainda não foi oficializada e aguarda aprovação dos parlamentos dos países permanentes do bloco.

(G1, disponível em: <http://goo.gl/wQlsHM>, 17.07.2015. Adaptado)

O novo membro pleno do Mercosul do qual trata a notícia é

- (A) a Bolívia.
- (B) o Chile.
- (C) o Equador.
- (D) o Peru.
- (E) a Venezuela.

23. EUA e Cuba formalizaram, no dia 20 de julho de 2015, o reatamento de relações diplomáticas, pondo fim a mais de 50 anos de hostilidade. A medida que simbolizou a reaproximação desses países foi

- (A) o fim do embargo comercial norte-americano.
- (B) a reabertura das embaixadas nos dois países.
- (C) a devolução da base de Guantánamo a Cuba.
- (D) a libertação de todos os presos políticos cubanos.
- (E) a delegação conjunta nos Jogos Pan-Americanos.

24. Depois de cinco meses de negociações, Atenas e seus credores europeus alcançaram, em 13 de julho, um acordo que prevê um novo plano de resgate para o país, mas em troca de duras reformas. O Parlamento grego adotou um segundo pacote de reformas reclamadas pelos credores da Grécia como passo prévio ao terceiro resgate.

(*Exame*, disponível em: <http://goo.gl/931rjs>, 23.07.2015. Adaptado)

Entre as “duras reformas” a realizar, é correto citar

- (A) o aumento do deficit público.
- (B) a fundação de novas empresas estatais.
- (C) a extinção do sistema de justiça civil.
- (D) a diminuição na arrecadação de impostos.
- (E) a mudança no sistema de aposentadorias.

25. Sinais de desaceleração da economia chinesa intensificaram o clima entre os investidores nesta segunda-feira (27.07), derrubando as Bolsas globais e pressionando a cotação do dólar para cima. É a maior cotação nominal desde março de 2003.

(*Folha de S.Paulo*, disponível em: <http://goo.gl/VpcA8R>, 28.07.2015. Adaptado)

Além dos problemas mundiais que afetam o Brasil, essa desvalorização do real em relação ao dólar esteve ligada, internamente,

- (A) ao pagamento total da dívida pública.
- (B) à queda brusca da taxa básica de juros.
- (C) à dificuldade de importação de commodities.
- (D) à divulgação dos prejuízos do Banco Central.
- (E) ao anúncio de redução da meta do superavit primário.

## RACIOCÍNIO LÓGICO

26. Dois filhos conversando sobre sua mãe disseram:

- Não é verdade que mamãe nunca jogou golfe.
- É verdade que mamãe só usa vestido quando sai de casa.

Sendo verdade as duas afirmações que os filhos disseram, então é correto afirmar sobre essa mãe que

- (A) já jogou golfe dentro de casa.
- (B) nunca usou vestido dentro de casa.
- (C) jogou golfe uma única vez.
- (D) já jogou golfe usando saia.
- (E) pelo menos uma vez jogou golfe e não usava vestido.

27. Aline, Alice e Alcía são trigêmeas e estão vestindo camisas de cor única. Quando um amigo, não conseguindo identificar o nome de cada uma das irmãs, perguntou quem era a Aline, obteve de cada uma delas as seguintes respostas:

- Eu não sou a Aline (irmã de camisa amarela).
- A Aline está de camisa vermelha (irmã de camisa azul).
- A Alcía mentiu (irmã de camisa vermelha).

Sabendo-se que Alcía não está de camisa vermelha e que exatamente uma das irmãs não falou a verdade, então é possível concluir que

- (A) Alice mentiu e está de camisa azul.
- (B) Alcía mentiu e está de camisa amarela.
- (C) Aline mentiu e está de camisa vermelha.
- (D) Aline disse a verdade e está de camisa azul.
- (E) Alice disse a verdade e está de camisa vermelha.

28. A negação da afirmação “Se Adalberto passeou com o cachorro, então todos os filhos estavam na escola” é, logicamente, equivalente a

- (A) Adalberto passeou com o cachorro e pelo menos um filho não estava na escola.
- (B) Adalberto passeou com o cachorro porque todos os filhos estavam na escola.
- (C) Adalberto não passeou com o cachorro porque nenhum filho estava na escola.
- (D) Se Adalberto não passeou com o cachorro, então todos os filhos não estavam na escola.
- (E) Se Adalberto não passeou com o cachorro, então ao menos um filho estava na escola.

29. Sobre o grupo de meninas Carolina, Érica, Maria e Paula sabe-se que:

cada uma tem apenas uma irmã, e é uma das meninas desse grupo;

Carolina e sua irmã estudam na mesma escola, mas em salas diferentes;

Maria estuda na zona sul e sua irmã na zona central;

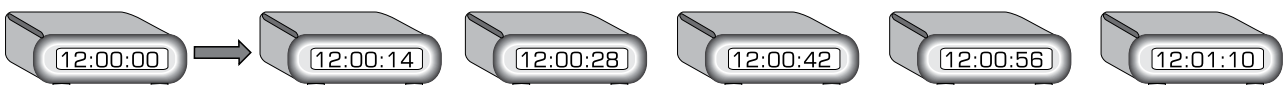
Paula estuda na mesma escola que Carolina;

Érica é dois meses mais velha que a irmã de Maria.

A partir dessas informações, é correto afirmar que

- (A) Paula estuda na zona sul.
- (B) Érica é irmã de Maria.
- (C) Érica e Paula estudam na mesma sala.
- (D) Carolina e Maria estudam na mesma escola.
- (E) Carolina estuda na zona central.

30. Um relógio digital foi programado para atualizar a hora a cada 14 segundos. Observe o mostrador do relógio em 5 atualizações após 12:00:00



O número de atualizações, após 12:00:00, até o mostrador indicar zero segundos novamente, será

- (A) 15.
- (B) 21.
- (C) 27.
- (D) 30.
- (E) 42.

## CONHECIMENTOS ESPECÍFICOS

31. Um computador apresenta a seguinte instrução de máquina:

MOV Acc, 23h

A instrução MOV carrega o Acumulador (Acc) com o valor 23h, representado na notação hexadecimal. O modo de endereçamento relacionado ao operando 23h é denominado Endereçamento

- (A) Automático.
  - (B) Binário.
  - (C) Direto.
  - (D) Embutido.
  - (E) Imediato.
32. Em um computador, a memória principal é o local onde normalmente ficam armazenadas(os)
- (A) arquivos de um computador, organizados em diretórios.
  - (B) *back-ups* dos dados do computador.
  - (C) informações que não são perdidas quando o computador é desligado.
  - (D) microinstruções, que são a base para a execução das instruções de máquina do computador.
  - (E) programas e dados a serem manipulados pelo computador.
33. A desfragmentação de discos rígidos é um procedimento muito utilizado na manutenção preventiva de equipamentos do tipo IBM-PC. No caso de o disco rígido de um dado microcomputador ser substituído por um com tecnologia SSD (*Solid-State Drive*), é correto afirmar que a sua desfragmentação
- (A) deve ser realizada apenas quando o computador se encontra no Modo Suspend, pois o computador não pode ter qualquer utilização durante a sua realização.
  - (B) não pode ser realizada, pois a capacidade desses discos é muito pequena.
  - (C) não precisa mais ser realizada, pois não traz benefícios.
  - (D) pode ser realizada com menos frequência, pois a tecnologia SSD leva a uma menor fragmentação do disco.
  - (E) precisa ser realizada com mais frequência, pois a tecnologia SSD leva a uma maior fragmentação do disco.

34. Um técnico de manutenção colocou, dentro de um microcomputador *desktop*, alguns saquinhos contendo silicagel. A função desses saquinhos é

- (A) absorver a unidade do ar.
- (B) evitar a formação de bolor.
- (C) evitar descargas de eletricidade estática.
- (D) evitar que insetos façam ninho no computador.
- (E) reduzir a temperatura.

35. Na instalação física de uma Rede Local de Computadores (LAN), um dos equipamentos essenciais a ser utilizado é

- (A) a *Switch*, que realiza o roteamento dos datagramas na LAN e para a WAN.
- (B) a *Switch*, que realiza a conexão física e o gerenciamento lógico das conexões entre os computadores.
- (C) o HUB, que realiza a conexão física e o roteamento dos datagramas IP na LAN.
- (D) o Roteador (*Router*), que realiza a conexão física e gerenciamento dos datagramas Ethernet entre os computadores.
- (E) o Roteador (*Router*), que realiza o chaveamento dos datagramas Ethernet na LAN.

36. Em uma instalação física de Rede Local de Computadores (LAN), deve-se preparar os segmentos de cabeamento horizontal, até o *Patch Panel*, utilizando cabos de pares trançados CAT5e. O máximo comprimento desses segmentos é

- (A) 10 m.
- (B) 20 m.
- (C) 50 m.
- (D) 90 m.
- (E) 100 m.

37. Algumas versões do sistema operacional Windows, como a versão 7, possui a Ferramenta de Captura, cuja função é

- (A) capturar imagem de uma parte selecionada da tela do computador.
- (B) capturar mensagens específicas que trafegam pela rede.
- (C) capturar vírus e *malwares* no computador.
- (D) localizar arquivos que possuam algum conteúdo específico.
- (E) localizar arquivos que possuam algum nome específico.

38. O sistema operacional Windows 7 permite ser colocado no modo Suspend, que é um estado de
- (A) economia de energia, que desliga alguns recursos que não estão sendo usados, mantendo só os indispensáveis à operação em um dado momento.
  - (B) economia de energia, que permite que o computador reinicie rapidamente a operação quando se desejar continuar o trabalho.
  - (C) segurança, que evita que vírus e *malwares* detectados possam causar problemas nos arquivos do computador.
  - (D) segurança, que protege os dados do computador em caso de desligamento acidental.
  - (E) segurança, que suspende todas as atividades do computador quando o seu *firewall* detectar uma invasão.
39. O administrador de um computador com sistema operacional Linux deseja saber o endereço Ethernet (MAC) da interface de rede do computador. Para obter essa informação, ele deve utilizar o comando
- (A) `ping`.
  - (B) `inetd`.
  - (C) `hostcfg`.
  - (D) `hoststat`.
  - (E) `ifconfig`.
40. O usuário de um computador com sistema operacional Linux está utilizando um terminal *bash*, no qual o *prompt* está atualmente no diretório */etc*. Uma maneira para retornar o *prompt* do terminal para o diretório *home* dele é utilizar o comando:
- (A) `cd`
  - (B) `cd/`
  - (C) `cd ..`
  - (D) `df`
  - (E) `pwd`
41. No sistema operacional Windows 7, existe o aplicativo Desfragmentador de Disco. Quando um técnico de informática executa esse aplicativo, a principal intenção é
- (A) aumentar o espaço em disco, eliminando arquivos temporários.
  - (B) diminuir o desperdício em disco, eliminando arquivos duplicados.
  - (C) melhorar a taxa de transferência de dados com o disco, por meio da indexação dos arquivos.
  - (D) melhorar o desempenho do sistema, consolidando arquivos fragmentados no disco.
  - (E) otimizar a transferência de dados entre a memória *cache* e memória principal.
42. A internet utiliza o conjunto de protocolos TCP/IP para realizar a transmissão da informação pela rede. Nesse conjunto, o protocolo utilizado para realizar a transferência de *e-mails* de um programa cliente de *e-mail* para o servidor de *e-mail* é o
- (A) FTP.
  - (B) POP3.
  - (C) IMAP.
  - (D) HTTP.
  - (E) SMTP.
43. O acesso à internet, por meio dos serviços de banda larga dos provedores, pode ser compartilhado com a instalação de um roteador sem fio doméstico. Nesse cenário, o endereço IP atribuído para um dos computadores conectados ao roteador foi 192.168.0.3. O endereço IP 192.168.0.3
- (A) pertence à faixa de endereços IP Classe A.
  - (B) pertence à faixa de endereços IP Classe B.
  - (C) é atribuído pelo servidor de rede do provedor de acesso à internet.
  - (D) é válido para ser utilizado na rede local, mas não é válido na internet.
  - (E) é um endereço IPv6 utilizado para identificar computadores pessoais de acesso doméstico.

44. A função PHP a ser utilizada para converter caracteres acentuados em entidades HTML, capaz de converter a *string* “manutenção” em “manuten&ccedil;&atilde;o” é:

- (A) htmlentities.
- (B) htmlspecialchars.
- (C) html\_entity\_decode.
- (D) html\_entity\_encode.
- (E) htmlspecialchars\_decode.

45. Observe o código PHP a seguir:

```
<?php
    $str = 'abcabcabc';
    if (strpos($str, 'abc')) {
        echo 'VERDADEIRO';
    } else {
        echo 'FALSO';
    }
?>
```

O código, ao ser executado por um servidor *web*, originou a exibição da mensagem “FALSO”, embora a mensagem “VERDADEIRO” fosse a esperada. Isso ocorreu porque

- (A) a função *strpos* retorna o valor booleano “falso” sempre que encontra mais de uma ocorrência da *string* em outra *string*.
- (B) as *strings* estão delimitadas por aspas simples.
- (C) chaves estão sendo utilizadas para delimitar blocos de instruções com apenas uma linha.
- (D) o número inteiro 0 (zero) é convertido para falso na avaliação da expressão booleana.
- (E) os parâmetros da função *strpos* estão invertidos.

46. Na linguagem de programação C#, a sintaxe correta para o construtor padrão da classe Aviao é:

- (A) 

```
constructor Aviao(){
    // código do construtor
}
```
- (B) 

```
static Aviao(){
    // código do construtor
}
```
- (C) 

```
public Aviao(){
    // código do construtor
}
```
- (D) 

```
void Aviao(){
    // código do construtor
}
```
- (E) 

```
int Aviao(){
    // código do construtor
}
```

47. Na linguagem C#, o operador ?? (dois caracteres de interrogação) tem a função de

- (A) aplicar a operação lógica XOR (OU-exclusivo) *bit-a-bit* sobre os operandos.
- (B) retornar o operando da esquerda se ele não for nulo, ou retornar o da direita caso contrário.
- (C) realizar um teste lógico sobre o primeiro operando, retornando o segundo operando caso o resultado do teste for verdadeiro, ou o terceiro operando caso o resultado seja falso.
- (D) inverter os *bits* do operando.
- (E) indicar que o parâmetro do método não faz parte da definição de uma classe abstrata.

48. Considere o seguinte comando inserido em um banco de dados, criado por meio do sistema gerenciador de bancos de dados SQL Server 2012:

```
CREATE VIEW Pencil
AS SELECT A, B
FROM Book . . .
```

Esse comando tem como resultado a

- (A) criação de um gatilho denominado Pencil.
- (B) criação de um índice denominado Book.
- (C) criação de uma visão denominada Pencil.
- (D) substituição de uma visão já existente.
- (E) utilização de um gatilho já existente.

49. No sistema gerenciador de bancos de dados MySQL (versão 5.6), há o tipo de dados *year*. Sobre o comprimento, ou largura, em caracteres, desse tipo de dados, é correto afirmar que

- (A) tem como padrão o valor 2.
- (B) tem como padrão o valor 4.
- (C) tem como padrão o valor 8.
- (D) suporta os valores 2, 4 ou 6.
- (E) suporta os valores 2, 4 ou 8.

50. No sistema gerenciador de bancos de dados MS-Access 2010 há a possibilidade de inserir macros, por exemplo, em formulários. Em particular, se um usuário desejar repetir a última ação executada, deve selecionar a macro denominada

- (A) Copiar.
- (B) Duplicar.
- (C) Refazer.
- (D) Replicar.
- (E) Reutilizar.





