



## PREFEITURA DA ESTÂNCIA HIDROMINERAL DE POÁ

ESTADO DE SÃO PAULO

Concurso Público

### 017. PROVA OBJETIVA

#### Técnico em Radiologia

- ◆ Você recebeu sua folha de respostas e este caderno contendo 50 questões objetivas.
- ◆ Confira seus dados impressos na capa deste caderno e na folha de respostas.
- ◆ Quando for permitido abrir o caderno, verifique se está completo ou se apresenta imperfeições. Caso haja algum problema, informe ao fiscal da sala.
- ◆ Leia cuidadosamente todas as questões e escolha a resposta que você considera correta.
- ◆ Marque, na folha de respostas, com caneta de tinta azul ou preta, a letra correspondente à alternativa que você escolheu.
- ◆ A duração da prova é de 3 horas, já incluído o tempo para o preenchimento da folha de respostas.
- ◆ Só será permitida a saída definitiva da sala e do prédio após transcorridos 75% do tempo de duração da prova.
- ◆ Ao sair, você entregará ao fiscal a folha de respostas e este caderno, podendo levar apenas o rascunho de gabarito, localizado em sua carteira, para futura conferência.
- ◆ Até que você saia do prédio, todas as proibições e orientações continuam válidas.

**AGUARDE A ORDEM DO FISCAL PARA ABRIR ESTE CADERNO DE QUESTÕES.**

Nome do candidato \_\_\_\_\_

Prédio \_\_\_\_\_

Sala \_\_\_\_\_

Carteira \_\_\_\_\_

Inscrição \_\_\_\_\_



## CONHECIMENTOS GERAIS

### LÍNGUA PORTUGUESA

Leia o texto para responder às questões de números **01** a **05**.

Entro no restaurante, sento-me, consulto o cardápio. E então reparo que alguns dos presentes, nas mesas em volta, não comem. Fotografam. O prato está pronto, e eles, antes de usarem os talheres, tiram foto da refeição com os celulares – de todos os ângulos, como se tivessem uma Gisele Bündchen na frente.

Por momentos, penso que o problema é médico: pessoas com primeiros sintomas de demência que gostam de registrar o que comeram ao almoço para não repetirem ao jantar.

Depois sou informado de que não: é moda fotografar os pratos e enviá-los para as redes sociais. Se os “amigos” sabem onde estamos e o que fazemos 24 horas por dia, é inevitável saberem também o que comemos. Desconfio até de que existem competições gastronômicas em que os pratos são usados como exibição de classe. Se as férias em família já servem para isso – esqui na Suíça, praia em Bali – por que não o almoço ou o jantar?

Mas o pasmo não termina com os fotógrafos. Continua com os enólogos amadores que tomaram conta do espaço público. No mesmo restaurante, os clientes giram os copos, cheiram, conferem a cor. Depois provam, fecham os olhos e invariavelmente convidam o empregado a servir o vinho. Quando foi que o mundo distribuiu diplomas de enologia pelo pessoal? E por que motivo eu não fui convidado?

(João Pereira Coutinho, In vino veritas. *Folha de S.Paulo*, 21.07.2015. Adaptado)

**01.** É correto afirmar que o autor

- (A) mostra-se incomodado por ter de compartilhar espaço no restaurante com pessoas fotografando a comida.
- (B) recusa-se a conviver com provadores de vinho amadores que frequentam espaços públicos.
- (C) ironiza os hábitos de divulgar em redes sociais até o que se come e de agir como especialista em vinhos.
- (D) declara sua simpatia para com a nova moda de as pessoas ostentarem a classe a que pertencem.
- (E) não confia em competições gastronômicas, as quais considera ostentação de ingredientes caros.

**02.** A expressão destacada na frase – O prato está pronto, e eles, antes de usarem os talheres, tiram foto da refeição **com os celulares** – expressa, no contexto, circunstância com o sentido de

- (A) instrumento.
- (B) companhia.
- (C) lugar.
- (D) finalidade.
- (E) comparação.

**03.** Observe as expressões destacadas nas frases – ... gostam de registrar o que comeram ao almoço **para** não repetirem ao jantar. – e – **Mas** o pasmo não termina com os fotógrafos.

É correto substituí-las, sem prejuízo de sentido, respectivamente, por:

- (A) enquanto / entretanto
- (B) se / portanto
- (C) apesar de / logo
- (D) assim que / contanto que
- (E) a fim de / porém

**04.** Assinale a alternativa em que as frases – ... penso que o problema é médico – e – Desconfio até de que existem competições gastronômicas... – estão reescritas de acordo com a norma-padrão quanto à colocação do pronome destacado e à concordância verbal.

- (A) ... penso que **se** tratava de problemas médicos / Desconfio até de que houve competições gastronômicas...
- (B) ... penso que tratava-**se** de problemas médicos / Desconfio até de que houveram competições gastronômicas...
- (C) ... penso que **se** tratavam de problemas médicos / Desconfio até de que houveram competições gastronômicas...
- (D) ... penso que tratava-**se** de problemas médicos / Desconfio até de que houve competições gastronômicas...
- (E) ... penso que tratavam-**se** de problemas médicos / Desconfio até de que houveram competições gastronômicas...

**05.** Substituindo-se **Se** por **Caso** e **estamos** por **vamos** no trecho – **Se** os “amigos” sabem onde **estamos**... –, obtém-se redação de acordo com a norma-padrão de conjugação e regência dos verbos, em:

- (A) Caso os “amigos” saibam aonde vamos...
- (B) Caso os “amigos” sabem aonde vamos...
- (C) Caso os “amigos” saibam onde vamos...
- (D) Caso os “amigos” sabiam onde vamos...
- (E) Caso os “amigos” saberem aonde vamos...

Leia o texto para responder às questões de números 06 a 08.

Minha avó gostava de festa. Minha mãe gosta de festa. Eu gosto de festa.

Quando penso em dar uma festa, meu coração se anima. Muitas vezes, no meio da lista de convidados e acepipes, tenho vontade de desistir diante da trabalhadeira da empreitada.

Respiro, me lembro das últimas festas que dei, penso na minha avó e na minha mãe em seus mistos de alegria e tensão, e acabo seguindo em frente.

Há que comemorar, há que manter os bolos, as velas, os brindes.

Há que passar adiante o “Parabéns pra Você”, mesmo que no meio da canção tudo pareça engraçado e sem sentido. Vale a pena. Nunca me arrependi de dar uma festa. No mínimo, fico feliz de ver meus vários afetos misturados em minha casa, conversando entre si, se juntando em tranças que retornam ao novelo do meu coração.

Não sei direito o porquê, mas tenho especial prazer em ver o namorado da filha da minha amiga em papo animado com a minha sogra, por exemplo. Improváveis misturas humanas a partir de mim. Foi assim que meu pai fez amizade com a mãe do segundo marido de minha mãe.

Tuta era uma senhora sacudida. Sempre de salto alto, se maquiava muito, punha flores no cabelo, fazia discursos, cantava e tocava piano.

Tinha passado a maior parte da vida longe da família e foi resgatada por minha mãe, que, inconformada e antes tarde do que nunca, decidiu presentear seu marido com o reencontro emocionado com a mãe desgarrada. Tuta passou, então, a frequentar as festas da família.

Conviveu com o filho, a nova nora e os parentes que pouco conhecia durante algum tempo, até que Fernando se foi. Viúva, minha mãe herdou de seu amado a mãe excêntrica, que continuou a fazer seus discursos, a tocar e a cantar nas festas lá de casa até seus 98.

Um tempo depois da morte de Fernando, meu pai voltou a frequentar as festas. Também afeito à cantoria, se juntou a Tuta nas canções e até declamavam poesias. Em uma festa de aniversário que ela promoveu em seu pequeno apartamento na Tijuca, minha mãe deu de cara com uma cena curiosa: os dois sozinhos na sala. Tuta ao piano e meu pai já exibindo pela janela sua linda voz de tenor. Numa manobra do destino, meu pai virou grande amigo da mãe do segundo marido de minha mãe.

A vida faz um bom crochê. As festas ajudam. Há que celebrar.

(Denise Fraga, Há que celebrar. <http://www1.folha.uol.com.br/colunas>. Acesso em: 24.07.2015. Adaptado)

06. A maneira como a autora descreve as festas que promove revela nela um sentimento de

- (A) indisposição, principalmente porque dá muito trabalho preparar tudo sozinha.
- (B) intolerância, diante de convidados que gostam de cantoria e discursos sem fim.
- (C) nostalgia, acordando lembranças boas de reuniões com pessoas amadas.
- (D) tristeza, porque a família já não se reúne mais como costumava fazer antigamente.
- (E) insatisfação, especialmente com a presença de estranhos, que querem misturar-se à família.

07. Os adjetivos destacados nas expressões – mãe **excêntrica** – e – mãe **desgarrada** – significam, no contexto, respectivamente,

- (A) extraordinária e acanhada.
- (B) assanhada e desnaturada.
- (C) estourada e inconsequente.
- (D) extravagante e afastada.
- (E) esquisita e desrespeitosa.

08. Assinale a alternativa que preenche, respectivamente, as lacunas da frase a seguir, de acordo com a norma-padrão de emprego do sinal indicativo de crase.

Meu pai voltou a comparecer \_\_\_\_\_ festas e conheceu Tuta, unindo-se \_\_\_\_\_ ela nas cantorias.

- (A) as ... à
- (B) às ... a
- (C) às ... à
- (D) à ... a
- (E) a ... à

09. A pontuação da frase está de acordo com a norma-padrão em:

- (A) Informo, a Vossa Senhoria que: todos os documentos foram extraviados.
- (B) Os funcionários perguntam, se o plantão vai ser mantido.
- (C) Aconteceram dois incidentes: o furto da impressora e a invasão da lanchonete.
- (D) A investigação revelou irregularidades, principalmente no uso, das verbas.
- (E) Fuzarco Bronca funcionário do setor responsável, pelo transporte, demitiu-se.

10. Leia a tira.



(Charles M Schulz, Snoopy – Feliz dia dos namorados!)

É correto afirmar que a reação da garota aos comentários do menino indica que ela

- (A) tem um ponto de vista nada coerente com sua postura de acomodação.
- (B) revela sua falta de disposição para a aquisição de conhecimentos.
- (C) censura o uso de recursos tecnológicos, que não devem substituir a aprendizagem.
- (D) se submete às condições impostas pela escola, que a obriga a estudar.
- (E) expressa seu receio de não saber nada, num futuro muito próximo.

MATEMÁTICA

11. Para recobrir o piso de uma casa, foram compradas 1000 lajotas, todas iguais, porém 5% delas estavam com algum defeito e não puderam ser usadas. Das lajotas sem defeitos,  $\frac{2}{5}$  foram utilizadas na primeira etapa do serviço e,  $\frac{5}{6}$  das lajotas restantes foram utilizadas na segunda etapa. O número de lajotas sem defeitos que restaram após as duas primeiras etapas da obra foi
- (A) 85.
  - (B) 90.
  - (C) 95.
  - (D) 100.
  - (E) 105.
12. Em uma obra, onde trabalham determinado número de operários, 12% deles faltaram na 2ª feira. Dos demais operários, 2 passaram mal e foram embora mais cedo, permanecendo na obra 20 operários até o final do dia. Em relação ao número total de operários que trabalham nessa obra, o número de operários que permaneceram até o final do dia, representa uma porcentagem de
- (A) 60%
  - (B) 65%
  - (C) 70%
  - (D) 75%
  - (E) 80%
13. Um restaurante especializado em massas comprou determinada quantidade de macarrão fresco e utilizou 200 g desse macarrão no preparo de cada prato. Se esse restaurante utilizasse 160 g no preparo de cada prato, poderia, com a mesma quantidade de macarrão comprada, ter preparado 5 pratos a mais. A quantidade de macarrão comprada, em quilogramas, foi
- (A) 6.
  - (B) 5.
  - (C) 4.
  - (D) 3.
  - (E) 2.

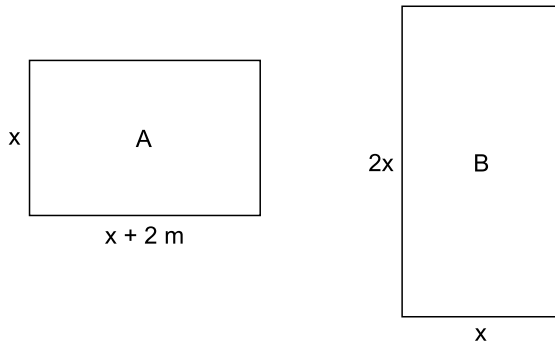
14. Uma pessoa comprou várias garrafas de diferentes sabores de suco de frutas. A tabela mostra o sabor do suco, a respectiva quantidade de garrafas e o preço unitário da garrafa.

SUCO	QUANTIDADE	PREÇO UNITÁRIO
maracujá	4	R\$ 6,65
uva	3	R\$ 5,80
caju	5	?

Considerando-se o número total de garrafas compradas, o preço de uma garrafa de suco foi, em média, R\$ 5,00. O preço de uma garrafa de suco de caju é

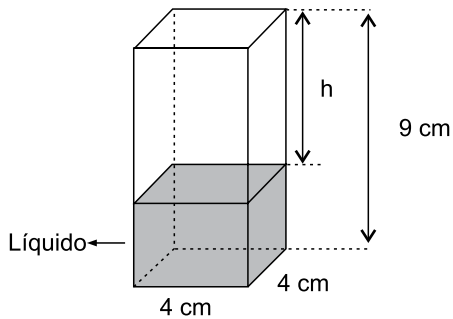
- (A) R\$ 4,00.  
(B) R\$ 3,80.  
(C) R\$ 3,50.  
(D) R\$ 3,20.  
(E) R\$ 3,00.
15. Um capital aplicado a juro simples com taxa de 8,4% ao ano, durante 5 meses, rendeu um juro de R\$ 28,00. O valor que deveria ser acrescentado inicialmente a esse capital para que o juro obtido, nesse mesmo período de tempo e com a mesma taxa anual, fosse de R\$ 31,50, é de
- (A) R\$ 100,00.  
(B) R\$ 200,00.  
(C) R\$ 300,00.  
(D) R\$ 400,00.  
(E) R\$ 500,00.
16. Em determinada área, foram plantadas três tipos diferentes de árvores: A, B e C; totalizando 108 árvores. O número de árvores do tipo A é igual à média aritmética entre o número de árvores dos tipos B e C; e o número de árvores do tipo B é igual a  $\frac{5}{7}$  do número de árvores do tipo C. O número de árvores do tipo B é
- (A) 25.  
(B) 30.  
(C) 36.  
(D) 42.  
(E) 45.

17. Duas salas, A e B, ambas retangulares, tem dimensões em metros, conforme mostram as figuras.



Sabendo que o perímetro da sala B é numericamente igual à área da sala A, é correto afirmar que o perímetro da sala A, em metros, é

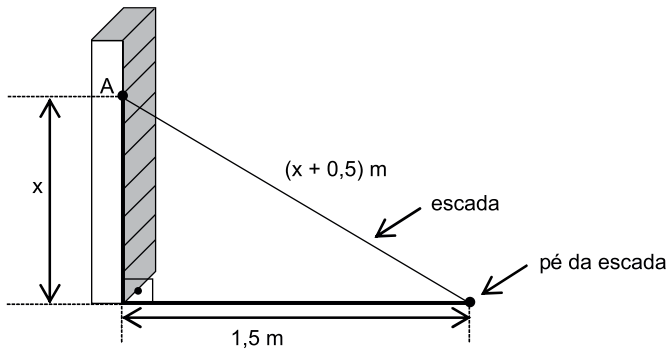
- (A) 14.  
 (B) 16.  
 (C) 18.  
 (D) 20.  
 (E) 22.
18. Em um prisma reto de base quadrada com 4 cm de aresta e 9 cm de altura, foram colocados 100 cm<sup>3</sup> de líquido, conforme mostra a figura.



A altura  $h$ , em cm, é

- (A) 2,25.  
 (B) 2,75.  
 (C) 3,50.  
 (D) 3,85.  
 (E) 4,15.

19. Uma escada foi apoiada no ponto A de uma estante, de modo que seu pé encontra-se a 1,5 m da estante, conforme mostra a figura.



O comprimento, em metros, dessa escada, é

- (A) 2,50.
  - (B) 2,75.
  - (C) 3,00.
  - (D) 3,25.
  - (E) 3,50.
20. Para adubar certa quantia de terra, um agricultor misturou 2 tipos diferentes de fertilizantes, na seguinte proporção: 300 g do fertilizante A, para 450 g do fertilizante B. Ao preparar 3 kg dessa mistura (fertilizante A + fertilizante B), a quantia utilizada do fertilizante A, em kg, foi
- (A) 1,6.
  - (B) 1,5.
  - (C) 1,4.
  - (D) 1,3.
  - (E) 1,2.



## ATUALIDADES

21. O Senado aprovou, nesta quarta-feira (01.07), o texto base do projeto que estende os efeitos da chamada PEC da Bengala para todos os servidores públicos da União, estados e municípios, assim como aconteceu com os ministros do Supremo Tribunal Federal (STF).

(*Estadão*, disponível em: <http://goo.gl/MWloV3>, 01.07.2015. Adaptado)

Essa proposta de emenda à Constituição

- (A) garante a renovação mais rápida dos quadros do funcionalismo público.
  - (B) iguala homens e mulheres na concessão de pensão por morte do cônjuge.
  - (C) estipula a reserva de um terço das vagas dos concursos públicos a idosos.
  - (D) estabelece a idade de 75 anos para a aposentadoria compulsória dos servidores públicos.
  - (E) eleva os gastos públicos com o pagamento de convênios médicos ao funcionalismo.
22. A presidente Dilma Rousseff afirmou que, durante sua gestão à frente do Mercosul, entre dezembro de 2014 e julho deste ano, trabalhou para “acelerar trâmites” a fim de possibilitar a “entrada tranquila” do país no bloco econômico. A adesão ainda não foi oficializada e aguarda aprovação dos parlamentos dos países permanentes do bloco.

(G1, disponível em: <http://goo.gl/wQlsHM>, 17.07.2015. Adaptado)

O novo membro pleno do Mercosul do qual trata a notícia é

- (A) a Bolívia.
- (B) o Chile.
- (C) o Equador.
- (D) o Peru.
- (E) a Venezuela.

23. EUA e Cuba formalizaram, no dia 20 de julho de 2015, o reatamento de relações diplomáticas, pondo fim a mais de 50 anos de hostilidade. A medida que simbolizou a reaproximação desses países foi

- (A) o fim do embargo comercial norte-americano.
- (B) a reabertura das embaixadas nos dois países.
- (C) a devolução da base de Guantánamo a Cuba.
- (D) a libertação de todos os presos políticos cubanos.
- (E) a delegação conjunta nos Jogos Pan-Americanos.

24. Depois de cinco meses de negociações, Atenas e seus credores europeus alcançaram, em 13 de julho, um acordo que prevê um novo plano de resgate para o país, mas em troca de duras reformas. O Parlamento grego adotou um segundo pacote de reformas reclamadas pelos credores da Grécia como passo prévio ao terceiro resgate.

(*Exame*, disponível em: <http://goo.gl/931rjs>, 23.07.2015. Adaptado)

Entre as “duras reformas” a realizar, é correto citar

- (A) o aumento do deficit público.
- (B) a fundação de novas empresas estatais.
- (C) a extinção do sistema de justiça civil.
- (D) a diminuição na arrecadação de impostos.
- (E) a mudança no sistema de aposentadorias.

25. Sinais de desaceleração da economia chinesa intensificaram o clima entre os investidores nesta segunda-feira (27.07), derrubando as Bolsas globais e pressionando a cotação do dólar para cima. É a maior cotação nominal desde março de 2003.

(*Folha de S.Paulo*, disponível em: <http://goo.gl/VpcA8R>, 28.07.2015. Adaptado)

Além dos problemas mundiais que afetam o Brasil, essa desvalorização do real em relação ao dólar esteve ligada, internamente,

- (A) ao pagamento total da dívida pública.
- (B) à queda brusca da taxa básica de juros.
- (C) à dificuldade de importação de commodities.
- (D) à divulgação dos prejuízos do Banco Central.
- (E) ao anúncio de redução da meta do superávit primário.

## NOÇÕES DE INFORMÁTICA

26. O ícone exibido a seguir, foi retirado do MS-Windows 7, em sua configuração padrão.



O nome do aplicativo ao qual o ícone se refere é

- (A) Painel de Controle.
  - (B) Lixeira.
  - (C) Desfragmentador.
  - (D) Volume de Tinta.
  - (E) Limpeza de Disco.
27. O ícone cuja função é mostrar marcas de parágrafo e outros símbolos de formatação ocultos, no MS-Word 2010, em sua configuração padrão, é o representado em:

- (A)
- (B)
- (C)
- (D)
- (E)

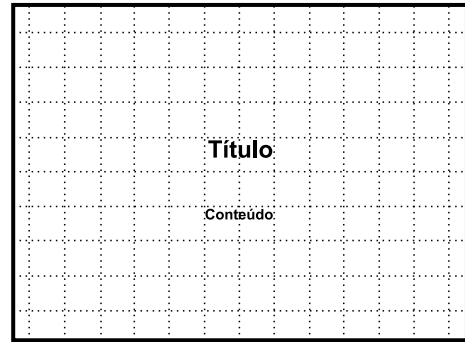
28. Observe a planilha a seguir sendo editada por meio do MS-Excel 2010, em sua configuração padrão.

	A	B	C	D	E
1	1	2	3	4	5
2					

Assinale a alternativa que contém o valor exibido na célula A2 após esta ser preenchida com a fórmula =MAIOR(A1:D1;4)

- (A) 1
- (B) 2
- (C) 3
- (D) 4
- (E) 5

29. Observe a imagem a seguir, retirada do MS-PowerPoint 2010, em sua configuração padrão.



O pontilhado da imagem é exibido ao clicar em um recurso da guia Exibição. O nome deste recurso é

- (A) Formas.
  - (B) Guias.
  - (C) Slide Mestre.
  - (D) Régua.
  - (E) Linhas de Grade.
30. Um recurso de grande utilidade que todo usuário deve conhecer é o envio de arquivos por meio de correio eletrônico. Assinale a alternativa que indica o nome dado ao arquivo enviado por email.
- (A) Rascunho.
  - (B) Assinatura.
  - (C) Anexo.
  - (D) Link.
  - (E) Objeto.

## CONHECIMENTOS ESPECÍFICOS

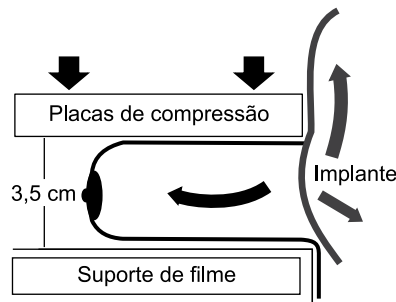
31. Com base nos conhecimentos dos efeitos biológicos das radiações e das normas de proteção radiológica, assinale a alternativa que, corretamente, responda à questão: *Quando necessário quem deve segurar o paciente durante o exame radiológico?*
- (A) Os técnicos devem efetuar tal procedimento, pois já estão expostos à radiação em sua rotina de trabalho, além do devido controle dosimétrico.
  - (B) Quando esgotadas as possibilidades de contenção física por meio de outros modos, o paciente deve ser sustentado por um acompanhante.
  - (C) Sempre um acompanhante, de preferência do sexo feminino e se possível não em idade de reprodução.
  - (D) Deve haver rodízio entre os funcionários do local que não são ocupacionalmente expostos.
  - (E) Deve ser feito um rodízio entre os profissionais, pois é benéfico distribuir coletivamente a dose de radiação.
32. As doses resultantes da radiação natural e dos tratamentos médicos com raios-X não são consideradas nas doses acumuladas. Por esse motivo, recomenda-se aos profissionais que tenham o máximo cuidado no uso dos raios-X, para evitar exposições desnecessárias. Assim, qualquer atividade envolvendo radiação ou exposição deve ser legitimada em relação a outras alternativas, e produzir um benefício líquido positivo para a sociedade. Esse princípio da proteção radiológica corresponde
- (A) à justificação.
  - (B) à otimização.
  - (C) à ALARA.
  - (D) à limitação de dose.
  - (E) à limitação de dose individual.
33. Apesar do atual processo de digitalização das imagens radiológicas, faz-se importante o conhecimento sobre o processamento químico de filmes radiológicos, ainda muito utilizado em várias instituições de saúde. Com base nesse conhecimento, assinale a alternativa correta.
- (A) O fixador é uma solução alcalina.
  - (B) O revelador, que é uma solução ácida, causa precipitação da prata na molécula de brometo de prata.
  - (C) As caixas de filmes devem ser guardadas horizontalmente, em lugar longe da umidade.
  - (D) O processo de revelação somente irá atingir os cristais de prata que sofreram alguma alteração física durante a interação com a radiação.
  - (E) Na revelação automática, a temperatura do equipamento deve estar de acordo com o determinado pelo fabricante, tendo seu valor padrão em 25 °C (revelador) para radiologia convencional e 27 °C para mamografia.
34. Assinale a alternativa correta em relação à identificação de equipamentos radiológicos, seus componentes, acessórios, sua utilização e seu funcionamento.
- (A) Filme radiográfico: folha de papelão com uma emulsão de sal de prata e gelatina.
  - (B) Écrans com grãos grossos: apresentam baixa intensificação e alto detalhe.
  - (C) Eletricidade estática: eletricidade que se forma em ambiente de clima seco, podendo afetar a qualidade da imagem do filme radiográfico.
  - (D) Ampola de raios-X: tubo fechado a ar com função de produção e emissão de raios-X.
  - (E) Efeito anódico: fenômeno que explica os 5% a mais de radiação no lado do anodo.
35. Sobre os fatores radiológicos assinale a alternativa correta.
- (A) Quilovoltagem: é fator primário de controle de contraste e secundário de controle de densidade óptica ou grau de enegrecimento.
  - (B) Milliampere: número de elétrons que incidem no anodo a cada segundo. É responsável pelo poder de penetração dos raios-X.
  - (C) Milliampere por segundo: número total de elétrons que atinge o anodo. Responsável pela quantidade de radiação.
  - (D) Tempo: é invariável e proporcional ao movimento da região que está sendo radiografada.
  - (E) Distância: a distância padrão (foco-filme) no estudo radiológico convencional é de 80 cm, com exceção do exame radiológico do tórax, no qual se usa a distância de 1,50 m.
36. Na figura a seguir a seta indica o(s) componente(s) de um tomógrafo.



Assinale a alternativa que aponta o(s) responsável(is) pela captação da radiação que ultrapassa o objeto, transformando a informação em sinal elétrico.

- (A) Transformador de alta voltagem.
- (B) DAS.
- (C) Slip rings.
- (D) Colimadores.
- (E) Detectores.

37. Nos exames mamográficos as incidências complementares são realizadas para esclarecer situações suspeitas que foram detectadas nas incidências básicas. A imagem a seguir é representativa da fase final de qual incidência complementar?

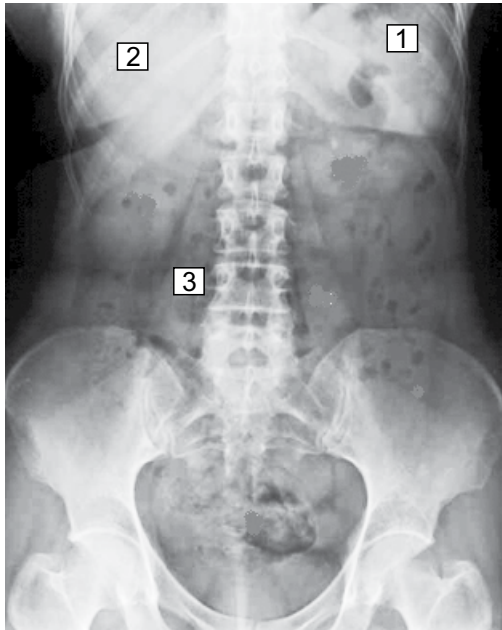


- (A) Compressão localizada.  
 (B) Crânio-caudal exagerada.  
 (C) Cleavage ou incidência medial exagerada.  
 (D) Manobra de Eklund.  
 (E) Magnificação com compressão seletiva.
38. Formadas pela conexão de certos marcos anteriores com o ponto médio do meato acústico externo (MAE), as linhas de referência devem ser observadas e utilizadas para a correta execução de uma radiografia do crânio. Assinale a alternativa com informações verdadeiras sobre as LR.
- (A) **LGM** – divide o crânio em partes anteriores e posteriores.  
 (B) **LGA** – liga a glabella a um ponto na região do acântio.  
 (C) **LOM** – linha entre a glabella e o meato acústico externo.  
 (D) **LIOM** – liga a parte superior da órbita ao meato acústico externo.  
 (E) **Chamberlain** – liga o palato duro à base do osso occipital.
39. Dentre os cinco erros potenciais de posicionamento relacionados às posições do crânio apresentados a seguir, o que pode ser descrito como “desvio lateral do plano sagital médio”, é:
- (A) rotação.  
 (B) inclinação.  
 (C) flexão excessiva.  
 (D) extensão excessiva.  
 (E) angulação do RC.
40. A estrutura nitidamente visualizada em uma radiografia de seios da face, na incidência de Waters, é:
- (A) seios maxilares.  
 (B) células etmoidais.  
 (C) processo mastoide.  
 (D) clivus.  
 (E) MAE.

41. Assinale a alternativa que, corretamente, apresenta algumas características específicas das vértebras da região: 1 cervical, 2 torácica, 3 lombar e 4 sacrococcígea.
- (A) 1: A primeira vértebra é atípica – 2: O processo espinhoso é menos inclinado – 3: O processo espinhoso é longo e quadrilátero – 4: Diminuem no sentido crânio caudal.  
 (B) 1: A segunda vértebra funciona como eixo de rotação – 2: O processo espinhoso é mais inclinado – 3: O processo espinhoso é curto e quadrilátero – 4: Diminuem no sentido crânio caudal.  
 (C) 1: O atlas possui corpo menor que as outras vértebras – 2: O processo espinhoso é mais inclinado – 3: O processo espinhoso é curto e quadrilátero – 4: Diminuem no sentido crânio caudal.  
 (D) 1: O atlas possui dente – 2: O processo espinhoso é menos inclinado – 3: O processo espinhoso é curto e quadrilátero – 4: Diminuem no sentido crânio caudal.  
 (E) 1: O axis não possui corpo – 2: O processo espinhoso é mais inclinado – 3: O processo espinhoso é curto e quadrilátero – 4: Diminuem no sentido crânio caudal.
42. Considerando a rotina de exames radiológicos, é correto afirmar que além da rotina mínima (AP e P) na avaliação de exames da coluna vertebral, quando necessário são utilizadas outras incidências. Assinale a alternativa correta em relação a essas incidências da coluna torácica.
- (A) Oblíquas para estudo dos forames de conjugação.  
 (B) Oblíquas para estudo dos forames de conjugação, pedículos e istmos (imagem do cachorro).  
 (C) Transoral para estudo da articulação atlantoaxoideia.  
 (D) Ferguson para estudo específico das articulações.  
 (E) Não se deve fazer Oblíquas na coluna torácica por causa dos arcos costais e por ser, habitualmente, muito pouco informativa.
43. Assinale a alternativa que evidencia uma incidência utilizada para visualização de AP de sacro, articulações sacroilíacas e articulação de L5 e S1.
- (A) Fleischener.  
 (B) Lysholm.  
 (C) Ferguson.  
 (D) Guillen.  
 (E) Stecher.

44. A estrutura que pode ser visualizada nas radiografias da bacia (AP), bem como na da articulação coxofemoral (AP) e que está localizada abaixo da articulação sacroilíaca e acima do forame obturador, é denominada
- (A) lágrima de Kohler.
  - (B) crista sacral mediana.
  - (C) articulação interapofisária.
  - (D) crista ilíaca.
  - (E) pedículo.
45. É característica de uma cápsula articular
- (A) ser uma membrana conjuntiva que envolve a juntura/articulação sinovial.
  - (B) apresentar-se com uma camada: a membrana fibrosa (interna).
  - (C) apresentar-se com duas camadas: a membrana fibrosa (interna) e a membrana sinovial (externa).
  - (D) ter a membrana fibrosa como a mais interna das camadas da cápsula articular. É abundantemente vascularizada e innervada, sendo encarregada da produção da sinóvia.
  - (E) ter a membrana sinovial como a mais resistente e que pode estar reforçada, em alguns pontos, por feixes também fibrosos, que constituem os ligamentos capsulares, destinados a aumentar sua resistência.
46. Sobre os membros inferiores, é correto afirmar.
- (A) Os membros inferiores apresentam bilateralmente um total de 64 ossos.
  - (B) As falanges (14 ossos) – metatarso (5 ossos) – tarso (8 ossos), são componentes do pé.
  - (C) Os sesamoides são núcleos ósseos encontrados na bainha ou na espessura dos tendões e têm a finalidade de reforçar a musculatura a que estão ligados.
  - (D) A articulação de Chopart também chamada de metatarsiana consiste na interlinha existente entre os metatarsianos e a fileira anterior dos ossos do tarso.
  - (E) A articulação de Lisfranc é encontrada entre os ossos da fileira anterior do tarso e os ossos da fileira posterior, que são o tálus e o calcâneo.
47. Assinale a alternativa correta referente a estudo radiológico dos membros superiores.
- (A) O pisiforme, menor osso da mão, encontra-se na fileira distal dos ossos do carpo. Antes do estudo localizado desse osso, deve ser realizada a incidência panorâmica de punho.
  - (B) A incidência específica para estudo do canal carpiano é a de Neer.
  - (C) No estudo do cotovelo, a projeção PA com extensão deve ser feita de rotina nos pacientes de ambulatório, quando a indicação clínica não for fratura ou luxação.
  - (D) Fraturas ocultas nas incidências em AP e perfil de cotovelo tornam necessária a realização das projeções oblíquas (OPI e OPE) para identificar as lesões.
  - (E) Para o estudo radiográfico nos traumatismos do ombro utilizam-se as incidências de Grashey e também a de Stecher.
48. Sobre os exames radiológicos do tórax, é correto afirmarmos que
- (A) a rotina mínima para avaliação do tórax consiste na incidência em antero posterior em conjunto com a incidência em perfil esquerdo, ambas realizadas em posição ortostática.
  - (B) a incidência em pósterio anterior é assim denominada porque o feixe de raios-X atravessa o paciente entrando pelo dorso, estando o filme localizado na região posterior do tórax.
  - (C) para a realização correta do exame o tórax do paciente deve estar o mais próximo do filme – a distância do tubo deve seguir o padrão de 1,50 m – o exame deve ser obtido em apneia inspiratória máxima.
  - (D) na incidência em perfil podem-se avaliar as seguintes regiões: retroesternal, retrocardíaca, seios costofrênicos posteriores e regiões atrás das costelas.
  - (E) na incidência apicolordótica a radiografia é adquirida no sentido pósterio anterior, inclinando-se o paciente para trás, sobre o bucky.

49. Observe a imagem radiográfica de um abdômen em PA e assinale a alternativa que de maneira correta identifique as regiões numeradas:



- (A) (1) rim E; (2)rim D; (3)ureter D.
- (B) (1) pâncreas; (2) rim D; (3) ureter D.
- (C) (1) baço; (2) epigástrico; (3) alças intestinais.
- (D) (1) baço; (2) fígado; (3) músculo psoas.
- (E) (1) diafragma; (2) vesícula; (3) alças intestinais.
50. Com base no Código de Ética dos Profissionais das Técnicas Radiológicas, assinale a alternativa que corretamente representa as normas desse documento.
- (A) É livre o exercício profissional desde que se tenha o registro no CONTER.
- (B) As recomendações do Código se aplicam somente aos tecnólogos e técnicos, independentemente de seus níveis de formação, especialização ou cargo exercido.
- (C) O alvo de toda a atenção do profissional em radiologia é a realização do exame radiográfico, devendo o empregador aplicar o melhor de sua capacidade técnica.
- (D) Em caso de possível infração das normas do código, caberá aos profissionais comunicarem de forma fundamentada os fatos que tenham conhecimento junto ao CONTER.
- (E) É responsabilidade dos profissionais que estiverem operando o equipamento a isolamento do local, bem como a proteção das pessoas nas áreas irradiadas, em conformidade com as normas de proteção radiológica vigente no País.



