



PREFEITURA DA ESTÂNCIA HIDROMINERAL DE POÁ

ESTADO DE SÃO PAULO

Concurso Público

010. PROVA OBJETIVA

Fiscal de Transporte

- ◆ Você recebeu sua folha de respostas e este caderno contendo 50 questões objetivas.
- ◆ Confira seus dados impressos na capa deste caderno e na folha de respostas.
- ◆ Quando for permitido abrir o caderno, verifique se está completo ou se apresenta imperfeições. Caso haja algum problema, informe ao fiscal da sala.
- ◆ Leia cuidadosamente todas as questões e escolha a resposta que você considera correta.
- ◆ Marque, na folha de respostas, com caneta de tinta azul ou preta, a letra correspondente à alternativa que você escolheu.
- ◆ A duração da prova é de 3 horas, já incluído o tempo para o preenchimento da folha de respostas.
- ◆ Só será permitida a saída definitiva da sala e do prédio após transcorridos 75% do tempo de duração da prova.
- ◆ Ao sair, você entregará ao fiscal a folha de respostas e este caderno, podendo levar apenas o rascunho de gabarito, localizado em sua carteira, para futura conferência.
- ◆ Até que você saia do prédio, todas as proibições e orientações continuam válidas.

AGUARDE A ORDEM DO FISCAL PARA ABRIR ESTE CADERNO DE QUESTÕES.

Nome do candidato _____

Prédio _____

Sala _____

Carteira _____

Inscrição _____

CONHECIMENTOS GERAIS

LÍNGUA PORTUGUESA

Leia o texto para responder às questões de números **01** a **05**.

Entro no restaurante, sento-me, consulto o cardápio. E então reparo que alguns dos presentes, nas mesas em volta, não comem. Fotografam. O prato está pronto, e eles, antes de usarem os talheres, tiram foto da refeição com os celulares – de todos os ângulos, como se tivessem uma Gisele Bündchen na frente.

Por momentos, penso que o problema é médico: pessoas com primeiros sintomas de demência que gostam de registrar o que comeram ao almoço para não repetirem ao jantar.

Depois sou informado de que não: é moda fotografar os pratos e enviá-los para as redes sociais. Se os “amigos” sabem onde estamos e o que fazemos 24 horas por dia, é inevitável saberem também o que comemos. Desconfio até de que existem competições gastronômicas em que os pratos são usados como exibição de classe. Se as férias em família já servem para isso – esqui na Suíça, praia em Bali – por que não o almoço ou o jantar?

Mas o pasmo não termina com os fotógrafos. Continua com os enólogos amadores que tomaram conta do espaço público. No mesmo restaurante, os clientes giram os copos, cheiram, conferem a cor. Depois provam, fecham os olhos e invariavelmente convidam o empregado a servir o vinho. Quando foi que o mundo distribuiu diplomas de enologia pelo pessoal? E por que motivo eu não fui convidado?

(João Pereira Coutinho, In vino veritas. *Folha de S.Paulo*, 21.07.2015. Adaptado)

01. É correto afirmar que o autor

- (A) mostra-se incomodado por ter de compartilhar espaço no restaurante com pessoas fotografando a comida.
- (B) recusa-se a conviver com provadores de vinho amadores que frequentam espaços públicos.
- (C) ironiza os hábitos de divulgar em redes sociais até o que se come e de agir como especialista em vinhos.
- (D) declara sua simpatia para com a nova moda de as pessoas ostentarem a classe a que pertencem.
- (E) não confia em competições gastronômicas, as quais considera ostentação de ingredientes caros.

02. A expressão destacada na frase – O prato está pronto, e eles, antes de usarem os talheres, tiram foto da refeição **com os celulares** – expressa, no contexto, circunstância com o sentido de

- (A) instrumento.
- (B) companhia.
- (C) lugar.
- (D) finalidade.
- (E) comparação.

03. Observe as expressões destacadas nas frases – ... gostam de registrar o que comeram ao almoço **para** não repetirem ao jantar. – e – **Mas** o pasmo não termina com os fotógrafos.

É correto substituí-las, sem prejuízo de sentido, respectivamente, por:

- (A) enquanto / entretanto
- (B) se / portanto
- (C) apesar de / logo
- (D) assim que / contanto que
- (E) a fim de / porém

04. Assinale a alternativa em que as frases – ... penso que o problema é médico – e – Desconfio até de que existem competições gastronômicas... – estão reescritas de acordo com a norma-padrão quanto à colocação do pronome destacado e à concordância verbal.

- (A) ... penso que **se** tratava de problemas médicos / Desconfio até de que houve competições gastronômicas...
- (B) ... penso que tratava-**se** de problemas médicos / Desconfio até de que houveram competições gastronômicas...
- (C) ... penso que **se** tratavam de problemas médicos / Desconfio até de que houveram competições gastronômicas...
- (D) ... penso que tratava-**se** de problemas médicos / Desconfio até de que houve competições gastronômicas...
- (E) ... penso que tratavam-**se** de problemas médicos / Desconfio até de que houveram competições gastronômicas...

05. Substituindo-se **Se** por **Caso** e **estamos** por **vamos** no trecho – **Se** os “amigos” sabem onde **estamos**... –, obtém-se redação de acordo com a norma-padrão de conjugação e regência dos verbos, em:

- (A) Caso os “amigos” saibam aonde vamos...
- (B) Caso os “amigos” sabem aonde vamos...
- (C) Caso os “amigos” saibam onde vamos...
- (D) Caso os “amigos” sabiam onde vamos...
- (E) Caso os “amigos” saberem aonde vamos...

Leia o texto para responder às questões de números 06 a 08.

Minha avó gostava de festa. Minha mãe gosta de festa. Eu gosto de festa.

Quando penso em dar uma festa, meu coração se anima. Muitas vezes, no meio da lista de convidados e acepipes, tenho vontade de desistir diante da trabalhadeira da empreitada.

Respiro, me lembro das últimas festas que dei, penso na minha avó e na minha mãe em seus mistos de alegria e tensão, e acabo seguindo em frente.

Há que comemorar, há que manter os bolos, as velas, os brindes.

Há que passar adiante o “Parabéns pra Você”, mesmo que no meio da canção tudo pareça engraçado e sem sentido. Vale a pena. Nunca me arrependi de dar uma festa. No mínimo, fico feliz de ver meus vários afetos misturados em minha casa, conversando entre si, se juntando em tranças que retornam ao novelo do meu coração.

Não sei direito o porquê, mas tenho especial prazer em ver o namorado da filha da minha amiga em papo animado com a minha sogra, por exemplo. Improváveis misturas humanas a partir de mim. Foi assim que meu pai fez amizade com a mãe do segundo marido de minha mãe.

Tuta era uma senhora sacudida. Sempre de salto alto, se maquiava muito, punha flores no cabelo, fazia discursos, cantava e tocava piano.

Tinha passado a maior parte da vida longe da família e foi resgatada por minha mãe, que, inconformada e antes tarde do que nunca, decidiu presentear seu marido com o reencontro emocionado com a mãe desgarrada. Tuta passou, então, a frequentar as festas da família.

Conviveu com o filho, a nova nora e os parentes que pouco conhecia durante algum tempo, até que Fernando se foi. Viúva, minha mãe herdou de seu amado a mãe excêntrica, que continuou a fazer seus discursos, a tocar e a cantar nas festas lá de casa até seus 98.

Um tempo depois da morte de Fernando, meu pai voltou a frequentar as festas. Também afeito à cantoria, se juntou a Tuta nas canções e até declamavam poesias. Em uma festa de aniversário que ela promoveu em seu pequeno apartamento na Tijuca, minha mãe deu de cara com uma cena curiosa: os dois sozinhos na sala. Tuta ao piano e meu pai já exibindo pela janela sua linda voz de tenor. Numa manobra do destino, meu pai virou grande amigo da mãe do segundo marido de minha mãe.

A vida faz um bom crochê. As festas ajudam. Há que celebrar.

(Denise Fraga, Há que celebrar. <http://www1.folha.uol.com.br/colunas>. Acesso em: 24.07.2015. Adaptado)

06. A maneira como a autora descreve as festas que promove revela nela um sentimento de

- (A) indisposição, principalmente porque dá muito trabalho preparar tudo sozinha.
- (B) intolerância, diante de convidados que gostam de cantoria e discursos sem fim.
- (C) nostalgia, acordando lembranças boas de reuniões com pessoas amadas.
- (D) tristeza, porque a família já não se reúne mais como costumava fazer antigamente.
- (E) insatisfação, especialmente com a presença de estranhos, que querem misturar-se à família.

07. Os adjetivos destacados nas expressões – mãe **excêntrica** – e – mãe **desgarrada** – significam, no contexto, respectivamente,

- (A) extraordinária e acanhada.
- (B) assanhada e desnaturada.
- (C) estourada e inconsequente.
- (D) extravagante e afastada.
- (E) esquisita e desrespeitosa.

08. Assinale a alternativa que preenche, respectivamente, as lacunas da frase a seguir, de acordo com a norma-padrão de emprego do sinal indicativo de crase.

Meu pai voltou a comparecer _____ festas e conheceu Tuta, unindo-se _____ ela nas cantorias.

- (A) as ... à
- (B) às ... a
- (C) às ... à
- (D) à ... a
- (E) a ... à

09. A pontuação da frase está de acordo com a norma-padrão em:

- (A) Informo, a Vossa Senhoria que: todos os documentos foram extraviados.
- (B) Os funcionários perguntam, se o plantão vai ser mantido.
- (C) Aconteceram dois incidentes: o furto da impressora e a invasão da lanchonete.
- (D) A investigação revelou irregularidades, principalmente no uso, das verbas.
- (E) Fuzarco Bronca funcionário do setor responsável, pelo transporte, demitiu-se.

10. Leia a tira.



(Charles M Schulz, Snoopy – Feliz dia dos namorados!)

É correto afirmar que a reação da garota aos comentários do menino indica que ela

- (A) tem um ponto de vista nada coerente com sua postura de acomodação.
- (B) revela sua falta de disposição para a aquisição de conhecimentos.
- (C) censura o uso de recursos tecnológicos, que não devem substituir a aprendizagem.
- (D) se submete às condições impostas pela escola, que a obriga a estudar.
- (E) expressa seu receio de não saber nada, num futuro muito próximo.

MATEMÁTICA

11. Para recobrir o piso de uma casa, foram compradas 1000 lajotas, todas iguais, porém 5% delas estavam com algum defeito e não puderam ser usadas. Das lajotas sem defeitos, $\frac{2}{5}$ foram utilizadas na primeira etapa do serviço e, $\frac{5}{6}$ das lajotas restantes foram utilizadas na segunda etapa. O número de lajotas sem defeitos que restaram após as duas primeiras etapas da obra foi
- (A) 85.
 - (B) 90.
 - (C) 95.
 - (D) 100.
 - (E) 105.
12. Em uma obra, onde trabalham determinado número de operários, 12% deles faltaram na 2ª feira. Dos demais operários, 2 passaram mal e foram embora mais cedo, permanecendo na obra 20 operários até o final do dia. Em relação ao número total de operários que trabalham nessa obra, o número de operários que permaneceram até o final do dia, representa uma porcentagem de
- (A) 60%
 - (B) 65%
 - (C) 70%
 - (D) 75%
 - (E) 80%
13. Um restaurante especializado em massas comprou determinada quantidade de macarrão fresco e utilizou 200 g desse macarrão no preparo de cada prato. Se esse restaurante utilizasse 160 g no preparo de cada prato, poderia, com a mesma quantidade de macarrão comprada, ter preparado 5 pratos a mais. A quantidade de macarrão comprada, em quilogramas, foi
- (A) 6.
 - (B) 5.
 - (C) 4.
 - (D) 3.
 - (E) 2.

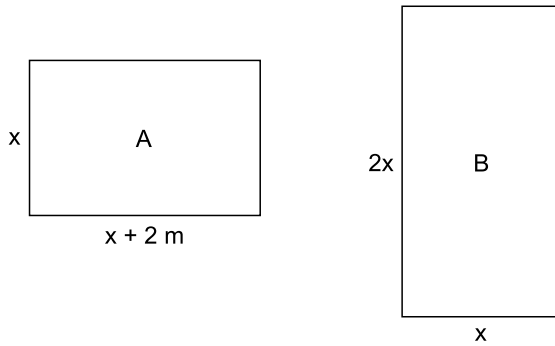
14. Uma pessoa comprou várias garrafas de diferentes sabores de suco de frutas. A tabela mostra o sabor do suco, a respectiva quantidade de garrafas e o preço unitário da garrafa.

SUCO	QUANTIDADE	PREÇO UNITÁRIO
maracujá	4	R\$ 6,65
uva	3	R\$ 5,80
caju	5	?

Considerando-se o número total de garrafas compradas, o preço de uma garrafa de suco foi, em média, R\$ 5,00. O preço de uma garrafa de suco de caju é

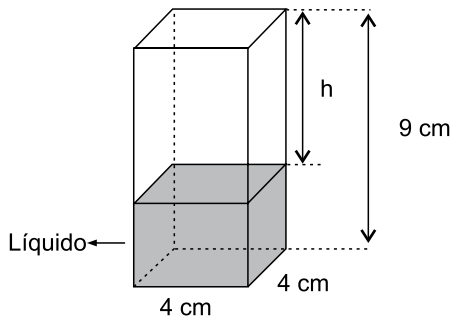
- (A) R\$ 4,00.
(B) R\$ 3,80.
(C) R\$ 3,50.
(D) R\$ 3,20.
(E) R\$ 3,00.
15. Um capital aplicado a juro simples com taxa de 8,4% ao ano, durante 5 meses, rendeu um juro de R\$ 28,00. O valor que deveria ser acrescentado inicialmente a esse capital para que o juro obtido, nesse mesmo período de tempo e com a mesma taxa anual, fosse de R\$ 31,50, é de
- (A) R\$ 100,00.
(B) R\$ 200,00.
(C) R\$ 300,00.
(D) R\$ 400,00.
(E) R\$ 500,00.
16. Em determinada área, foram plantadas três tipos diferentes de árvores: A, B e C; totalizando 108 árvores. O número de árvores do tipo A é igual à média aritmética entre o número de árvores dos tipos B e C; e o número de árvores do tipo B é igual a $\frac{5}{7}$ do número de árvores do tipo C. O número de árvores do tipo B é
- (A) 25.
(B) 30.
(C) 36.
(D) 42.
(E) 45.

17. Duas salas, A e B, ambas retangulares, tem dimensões em metros, conforme mostram as figuras.



Sabendo que o perímetro da sala B é numericamente igual à área da sala A, é correto afirmar que o perímetro da sala A, em metros, é

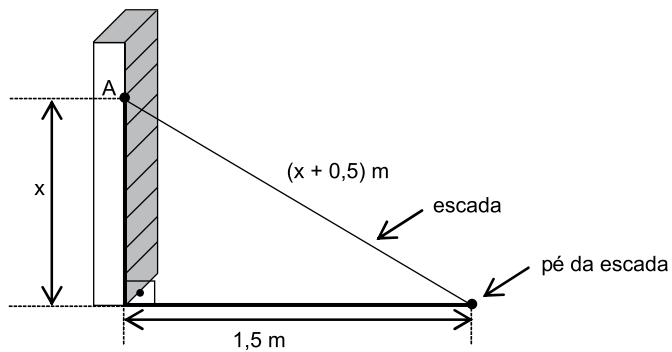
- (A) 14.
 (B) 16.
 (C) 18.
 (D) 20.
 (E) 22.
18. Em um prisma reto de base quadrada com 4 cm de aresta e 9 cm de altura, foram colocados 100 cm^3 de líquido, conforme mostra a figura.



A altura h , em cm, é

- (A) 2,25.
 (B) 2,75.
 (C) 3,50.
 (D) 3,85.
 (E) 4,15.

19. Uma escada foi apoiada no ponto A de uma estante, de modo que seu pé encontra-se a 1,5 m da estante, conforme mostra a figura.



O comprimento, em metros, dessa escada, é

- (A) 2,50.
(B) 2,75.
(C) 3,00.
(D) 3,25.
(E) 3,50.
20. Para adubar certa quantidade de terra, um agricultor misturou 2 tipos diferentes de fertilizantes, na seguinte proporção: 300 g do fertilizante A, para 450 g do fertilizante B. Ao preparar 3 kg dessa mistura (fertilizante A + fertilizante B), a quantidade utilizada do fertilizante A, em kg, foi
- (A) 1,6.
(B) 1,5.
(C) 1,4.
(D) 1,3.
(E) 1,2.

ATUALIDADES

21. O Senado aprovou, nesta quarta-feira (01.07), o texto base do projeto que estende os efeitos da chamada PEC da Bengala para todos os servidores públicos da União, estados e municípios, assim como aconteceu com os ministros do Supremo Tribunal Federal (STF).

(*Estadão*, disponível em: <http://goo.gl/MWloV3>, 01.07.2015. Adaptado)

Essa proposta de emenda à Constituição

- (A) garante a renovação mais rápida dos quadros do funcionalismo público.
- (B) iguala homens e mulheres na concessão de pensão por morte do cônjuge.
- (C) estipula a reserva de um terço das vagas dos concursos públicos a idosos.
- (D) estabelece a idade de 75 anos para a aposentadoria compulsória dos servidores públicos.
- (E) eleva os gastos públicos com o pagamento de convênios médicos ao funcionalismo.

22. A presidente Dilma Rousseff afirmou que, durante sua gestão à frente do Mercosul, entre dezembro de 2014 e julho deste ano, trabalhou para “acelerar trâmites” a fim de possibilitar a “entrada tranquila” do país no bloco econômico. A adesão ainda não foi oficializada e aguarda aprovação dos parlamentos dos países permanentes do bloco.

(G1, disponível em: <http://goo.gl/wQlsHM>, 17.07.2015. Adaptado)

O novo membro pleno do Mercosul do qual trata a notícia é

- (A) a Bolívia.
- (B) o Chile.
- (C) o Equador.
- (D) o Peru.
- (E) a Venezuela.

23. EUA e Cuba formalizaram, no dia 20 de julho de 2015, o reatamento de relações diplomáticas, pondo fim a mais de 50 anos de hostilidade. A medida que simbolizou a reaproximação desses países foi

- (A) o fim do embargo comercial norte-americano.
- (B) a reabertura das embaixadas nos dois países.
- (C) a devolução da base de Guantánamo a Cuba.
- (D) a libertação de todos os presos políticos cubanos.
- (E) a delegação conjunta nos Jogos Pan-Americanos.

24. Depois de cinco meses de negociações, Atenas e seus credores europeus alcançaram, em 13 de julho, um acordo que prevê um novo plano de resgate para o país, mas em troca de duras reformas. O Parlamento grego adotou um segundo pacote de reformas reclamadas pelos credores da Grécia como passo prévio ao terceiro resgate.

(*Exame*, disponível em: <http://goo.gl/931rjs>, 23.07.2015. Adaptado)

Entre as “duras reformas” a realizar, é correto citar

- (A) o aumento do deficit público.
- (B) a fundação de novas empresas estatais.
- (C) a extinção do sistema de justiça civil.
- (D) a diminuição na arrecadação de impostos.
- (E) a mudança no sistema de aposentadorias.

25. Sinais de desaceleração da economia chinesa intensificaram o clima entre os investidores nesta segunda-feira (27.07), derrubando as Bolsas globais e pressionando a cotação do dólar para cima. É a maior cotação nominal desde março de 2003.

(*Folha de S.Paulo*, disponível em: <http://goo.gl/VpcA8R>, 28.07.2015. Adaptado)

Além dos problemas mundiais que afetam o Brasil, essa desvalorização do real em relação ao dólar esteve ligada, internamente,

- (A) ao pagamento total da dívida pública.
- (B) à queda brusca da taxa básica de juros.
- (C) à dificuldade de importação de commodities.
- (D) à divulgação dos prejuízos do Banco Central.
- (E) ao anúncio de redução da meta do superávit primário.

26. O ícone exibido a seguir, foi retirado do MS-Windows 7, em sua configuração padrão.



O nome do aplicativo ao qual o ícone se refere é

- (A) Painel de Controle.
 (B) Lixeira.
 (C) Desfragmentador.
 (D) Volume de Tinta.
 (E) Limpeza de Disco.
27. O ícone cuja função é mostrar marcas de parágrafo e outros símbolos de formatação ocultos, no MS-Word 2010, em sua configuração padrão, é o representado em:

- (A)
- (B)
- (C)
- (D)
- (E)

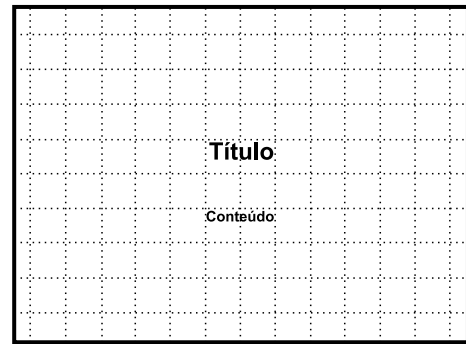
28. Observe a planilha a seguir sendo editada por meio do MS-Excel 2010, em sua configuração padrão.

	A	B	C	D	E
1	1	2	3	4	5
2					

Assinale a alternativa que contém o valor exibido na célula A2 após esta ser preenchida com a fórmula =MAIOR(A1:D1;4)

- (A) 1
 (B) 2
 (C) 3
 (D) 4
 (E) 5

29. Observe a imagem a seguir, retirada do MS-PowerPoint 2010, em sua configuração padrão.



O pontilhado da imagem é exibido ao clicar em um recurso da guia Exibição. O nome deste recurso é

- (A) Formas.
 (B) Guias.
 (C) Slide Mestre.
 (D) Régua.
 (E) Linhas de Grade.
30. Um recurso de grande utilidade que todo usuário deve conhecer é o envio de arquivos por meio de correio eletrônico. Assinale a alternativa que indica o nome dado ao arquivo enviado por email.
- (A) Rascunho.
 (B) Assinatura.
 (C) Anexo.
 (D) Link.
 (E) Objeto.

CONHECIMENTOS ESPECÍFICOS

31. De acordo com o artigo 24, Inciso VIII do Código de Trânsito Brasileiro – CTB, compete aos órgãos e entidades executivos de trânsito dos Municípios
- (A) conceder autorização para conduzir veículos de propulsão humana e de tração animal.
 - (B) responder às consultas que lhe forem formuladas, relativas à aplicação da legislação de trânsito.
 - (C) coordenar os órgãos do Sistema Nacional de Trânsito, objetivando a integração de suas atividades.
 - (D) estabelecer as normas regulamentares referidas no Código e as diretrizes da Política Nacional de Trânsito.
 - (E) diminuir conflitos sobre circunscrição e competência de trânsito no âmbito da União e dos Estados.
32. De acordo com o artigo 24 do CTB, é proibida a utilização das ondulações transversais e de sonorizadores como redutores de velocidade, salvo em casos especiais definidos pelo órgão ou entidade competente, nos padrões e critérios estabelecidos pelo
- (A) CENTRAN.
 - (B) CONTRAN.
 - (C) DENATRAN.
 - (D) CONTRANDIFE.
 - (E) CIRETRAN.
33. O artigo 83 do CTB determina que, a afixação de publicidade ou de quaisquer legendas ou símbolos ao longo das vias condiciona-se à prévia aprovação
- (A) da Secretaria de Mobilidade Urbana.
 - (B) do Conselho Estadual de Trânsito.
 - (C) do Órgão ou Entidade com circunscrição sobre a via.
 - (D) da Secretaria de Finanças do Município.
 - (E) do Conselho Municipal de Trânsito.
34. Conforme o artigo 179, Inciso I do Código de Trânsito Brasileiro, fazer ou deixar que se faça reparo em veículo na via pública, salvo nos casos de impedimento absoluto de sua remoção e em que o veículo esteja devidamente sinalizado, em pista de rolamento de rodovias e vias de trânsito rápido, constitui infração
- (A) média, sujeita à multa.
 - (B) média, sujeita à apreensão do veículo.
 - (C) gravíssima, sujeita à multa e remoção do veículo.
 - (D) gravíssima, sujeita à multa e apreensão da CNH.
 - (E) grave, sujeita à multa e remoção do veículo.

35. Conduzir o veículo transportando passageiros em compartimento de carga, salvo por motivo de força maior, com permissão da autoridade competente e na forma estabelecida pelo CONTRAN, é considerado uma infração de trânsito, tendo como medida administrativa a

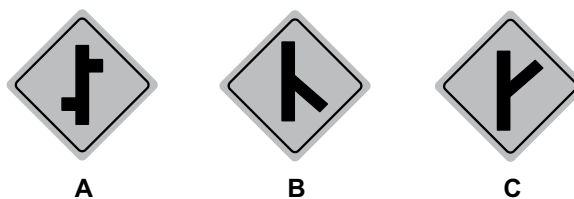
- (A) retenção do veículo.
- (B) apreensão da CNH.
- (C) cassação da CNH.
- (D) remoção do veículo.
- (E) cassação do registro do veículo.

36. Transitar com o veículo derramando ou lançando, sobre a via, combustível ou lubrificante que esteja utilizando é considerado uma infração _____ e terá também como medida administrativa _____.

Assinale a alternativa que completa, correta e respectivamente, as lacunas do texto.

- (A) leve ... a retenção do veículo
- (B) grave ... o recolhimento do veículo
- (C) grave ... a retenção do veículo
- (D) gravíssima ... a retenção do veículo
- (E) média ... a retenção do veículo

37. Observe a imagem a seguir.

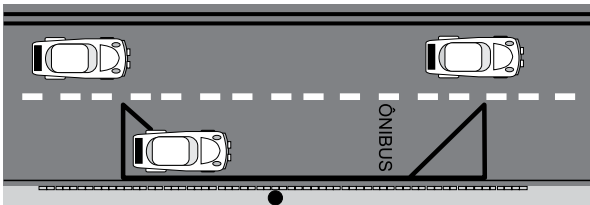


Assinale a alternativa que define, correta e respectivamente, as placas de advertência, segundo o CTB.

- (A) Junções sucessivas contrárias primeira à direita, entroncamento oblíquo à direita e confluência à direita.
- (B) Junções sucessivas contrárias primeira à esquerda, confluência à direita e entroncamento oblíquo à direita.
- (C) Entroncamento oblíquo à direita, junções sucessivas contrárias primeira à esquerda e confluência à direita.
- (D) Junções sucessivas contrárias primeira à direita, confluência à direita e entroncamento oblíquo à direita.
- (E) Confluência à direita, junções sucessivas contrárias primeira à esquerda e entroncamento oblíquo à direita.

38. Transportar, em veículo destinado ao transporte de passageiros, carga excedente em desacordo com o estabelecido no artigo 109 do CTB será considerado uma infração grave e terá como medida administrativa
- (A) retenção do veículo para o transbordo.
 - (B) apreensão do veículo para averiguação.
 - (C) recolhimento dos documentos do veículo.
 - (D) retenção dos documentos do condutor.
 - (E) retenção dos documentos do veículo e condutor.

39. A figura a seguir mostra um veículo estacionado em local demarcado como parada para embarque e desembarque de passageiros. Neste caso, o condutor cometeu uma infração de trânsito, conforme o artigo 181 do CTB, de natureza _____ cuja penalidade será _____ do veículo.



Assinale a alternativa que preenche, correta e respectivamente, as lacunas do texto, de acordo com o artigo específico do CTB.

- (A) grave ... apreensão
 - (B) média ... remoção
 - (C) grave ... remoção
 - (D) gravíssima ... apreensão
 - (E) gravíssima ... remoção
40. A velocidade máxima permitida para um ônibus em uma via sem sinalização caracterizada como estrada será de
- (A) 100 km/h.
 - (B) 90 km/h.
 - (C) 80 km/h.
 - (D) 70 km/h.
 - (E) 60 km/h.

41. O artigo 67 do CTB determina que as provas ou competições desportivas, inclusive seus ensaios, em via aberta à circulação, só poderão ser realizadas mediante prévia permissão da autoridade de trânsito com circunscrição sobre a via, e uma das exigências será
- (A) autorização expressa da respectiva população local.
 - (B) contrato de seguro contra riscos e acidentes em favor do Governo Estadual.
 - (C) caução ou fiança para cobrir possíveis danos materiais à via.
 - (D) prévio recolhimento do valor correspondente aos honorários ao policiamento ostensivo.
 - (E) prévio recolhimento do valor correspondente aos honorários ao CIRETRAN.

42. A autoridade de trânsito, na esfera da competência estabelecida no CTB e dentro de sua circunscrição, julgará a consistência do auto de infração e aplicará a penalidade cabível. O auto de infração será arquivado e seu registro julgado insubsistente se não for expedida a notificação da autuação no prazo máximo de

- (A) dez dias.
- (B) quinze dias.
- (C) vinte dias.
- (D) vinte e cinco dias.
- (E) trinta dias.

43. O artigo 265 do CTB informa que as penalidades de suspensão do direito de dirigir e de cassação do documento de habilitação serão aplicadas por decisão fundamentada da autoridade de trânsito competente, em processo administrativo, assegurado ao infrator

- (A) pagamento de fiança.
- (B) apresentação de testemunha.
- (C) amplo direito de defesa.
- (D) isenção do pagamento de multa.
- (E) pagamento de multa com desconto.

44. O veículo apreendido em decorrência de penalidade aplicada será recolhido ao depósito e nele permanecerá sob custódia e responsabilidade do órgão ou entidade apreendedora, com ônus para o seu proprietário, conforme critério a ser estabelecido pelo CONTRAN, pelo prazo de até

- (A) trinta dias.
- (B) sessenta dias.
- (C) noventa dias.
- (D) cento e vinte dias.
- (E) cento e cinquenta dias.

- 45.** Sobre o Alvará de Licença e Funcionamento, a Lei Municipal da Cidade de Poá nº 3.692/2013, em seu artigo 2º e § 1º, informa que o veículo destinado ao transporte de escolares deverá ser de modelo previamente aprovado pela Secretaria Municipal de Transportes e Mobilidade Urbana – SETRANS e, no caso de ônibus e micro-ônibus, ter, no máximo,
- (A) 15 anos.
 - (B) 14 anos.
 - (C) 13 anos.
 - (D) 12 anos.
 - (E) 10 anos.
- 46.** Conforme a Portaria DETRAN/SP nº 503/09, no seu artigo 3º, o veículo destinado à condução coletiva de escolares, para fins de circulação nas vias abertas à circulação, deverá atender a alguns requisitos. Dentre eles, consta
- (A) que nas carrocerias de cor amarela, a faixa deverá ser somente na frente do veículo.
 - (B) pintura de faixa amarela na vertical de sessenta centímetros de largura.
 - (C) registro como veículo de passageiros, classificado na categoria aluguel.
 - (D) equipamento registrador instantâneo alterável de velocidade e de distância percorrida.
 - (E) que nas carrocerias de cor amarela, a faixa deverá ser na cor preta e as letras brancas.
- 47.** O artigo 2º da Lei Federal nº 12.468/2011 determina que é atividade privativa dos profissionais taxistas a utilização de veículo automotor, próprio ou de terceiros, para o transporte público individual remunerado de passageiros, cuja capacidade será de, no máximo,
- (A) 3 (três) passageiros.
 - (B) 4 (quatro) passageiros.
 - (C) 5 (cinco) passageiros.
 - (D) 6 (seis) passageiros.
 - (E) 7 (sete) passageiros.
- 48.** De acordo com o artigo 13 do Decreto nº 24.675/86, a permissão ou autorização para execução dos serviços metropolitanos de transporte coletivo será outorgada a empresa regularmente constituída, que, dentre outros requisitos,
- (A) possuir garagem na residência para o pernoite do veículo, evitando vandalismo.
 - (B) dispor de garagem com equipamento e pessoal adequados à manutenção da frota em condições normais de tráfego.
 - (C) possuir oficina e participar da manutenção da frota com disponibilidade.
 - (D) dispor de local na via pública para pernoite dos veículos perto dos pontos inicial e final.
 - (E) possuir, no mínimo, 30 veículos para execução do transporte de acordo com a demanda.
- 49.** Conforme o parágrafo único do artigo 14 da Lei da Mobilidade Urbana nº 12.587/2012, os usuários dos serviços terão o direito de ser informados, em linguagem acessível e de fácil compreensão, dentre outros, sobre
- (A) os locais para reclamações.
 - (B) as delegacias especializadas.
 - (C) os órgãos responsáveis pelos processos.
 - (D) os direitos e obrigações dos operadores dos serviços.
 - (E) os direitos legítimos da população.
- 50.** De acordo com o artigo 15 da Lei da Mobilidade Urbana, a participação da sociedade civil no planejamento, na fiscalização e na avaliação da Política Nacional de Mobilidade Urbana deverá ser assegurada, dentre outros instrumentos, por
- (A) direitos nas audiências no fórum de pequenas causas.
 - (B) regras da utilização das contas públicas.
 - (C) obrigações dos operadores dos serviços.
 - (D) audiências e consultas públicas.
 - (E) regras da disponibilidade do gasto público.

