

CONHECIMENTOS BÁSICOS**Texto para as questões de 1 a 8.**

1 Brasília completa cinquenta anos de existência, mas pouca gente sabe que fui um dos organizadores da festa de seu primeiro aniversário. É que tinha sido convidado por Paulo de Tarso, o primeiro prefeito da cidade, a presidir a Fundação Cultural.

4 Aceitei o convite porque Brasília era uma coisa nova e instigante e também por ajudar-me a sair do impasse em que me encontrava: perdera o entusiasmo pelas experiências neoconcretas e não sabia que rumo tomar.

Tomei o avião que me levaria à nova capital.

7 Viver em Brasília, naquela época, não era mole não. O vento erguia nuvens de poeira – um talco vermelho que tisonava nosso rosto e nossas roupas. Não havia transporte coletivo. Eu me valia do carro da fundação. Nosso único divertimento era ir ao aeroporto ver subir e descer os aviões. Por isso, quando um grupo de teatro rebolado, do Rio, me
10 telefonou propondo apresentar-se na cidade, topei sem hesitar.

No dia seguinte à estreia, tal foi a indignação dos convidados que o presidente Jânio Quadros enviou um bilhete ao prefeito mandando tirar o espetáculo de cartaz. Quando os jornalistas me procuraram, declarei que não o faria, já que
13 não era censor. Isso gerou uma crise que foi superada por um fato inesperado: o grupo fugira da cidade sem pagar-nos o aluguel do teatro.

Dias depois, o prefeito me chamava ao seu gabinete para tratar da comemoração do primeiro aniversário de
16 Brasília. Na parte cultural, que a mim cabia, programei uma exposição do acervo do Museu de Arte de São Paulo, uma temporada do Teatro de Arena e um desfile da escola de samba Estação Primeira de Mangueira.

Os dois primeiros eventos não implicavam maiores problemas, mas o desfile da Mangueira, sim, a começar pelo
19 número de sambistas que tínhamos que transportar até Brasília. Felizmente, a Aeronáutica se dispôs a colaborar, pondo à nossa disposição um avião onde caberiam umas cem pessoas. Não era o ideal, mas dava para animar a festa, sobretudo porque, ao contrário dos outros eventos, este seria na rua, com participação dos funcionários todos e dos candangos que
22 trabalhavam na construção da cidade.

Mal saiu na imprensa a notícia do desfile, meu gabinete se encheu de funcionários dos mais diversos órgãos públicos: eram mangueirenses que haviam sido transferidos para lá e queriam desfilar na sua escola. Desfilaram. Foi o
25 grande acontecimento do aniversário da cidade. Era tanta gente que o prefeito quase não conseguiu chegar ao palanque.

Mas preparar as comemorações não foi fácil porque, naquela época, para conseguir um prego, era preciso atravessar a cidade inteira. Um major do exército, para nos ajudar, definiu a situação: “O problema, doutor Gullar, é
28 viatura e gasolina”.

Passado o sufoco, fiz uma "embolada", que cantei numa festa na casa do prefeito:

31 “Não adianta, seu prefeito, abrir estrada
Não adianta carnaval na Esplanada
Não adianta superquadra sem esquina,
Catedral de perna fina, rebolado de menina
34 Que o problema é viatura e gasolina.”

Meses depois, Jânio Quadros renunciava e eu voltava ao Rio já com outra cabeça: trocara a vanguarda artística pelo engajamento político.

Ferreira Gullar. *Primeiro aninho*. Internet: <folha.uol.com.br> (com adaptações).

QUESTÃO 1

Conclui-se do texto que

- (A) faltavam carros de polícia em Brasília um ano após sua inauguração.
- (B) o grupo de teatro fugiu de Brasília por medo da censura, ao ter notícia de que o presidente havia mandado tirar o espetáculo de cartaz.
- (C) seu autor morou em Brasília por um ano.
- (D) seu autor deixou a arte para eleger-se a cargo político.
- (E) a ausência dos integrantes da Mangueira que não puderam participar do desfile foi superada pela participação dos moradores da cidade.

QUESTÃO 2

No texto, classifica-se como pronome relativo o vocábulo “que” empregado em

- (A) “É que tinha sido convidado por Paulo de Tarso” (linha 2).
- (B) “e não sabia que rumo tomar” (linha 5).
- (C) “um talco vermelho que tisonava nosso rosto e nossas roupas” (linhas 7 e 8).
- (D) “Era tanta gente que o prefeito quase não conseguiu chegar ao palanque” (linha 25).
- (E) “Que o problema é viatura e gasolina” (linha 34).

QUESTÃO 3

Seriam mantidas a correção gramatical e o sentido original do texto caso fosse suprimida a vírgula empregada logo após

- (A) “cidade” (linha 2).
- (B) “depois” (linha 15).
- (C) “cultural” (linha 16).
- (D) “prego” (linha 26).
- (E) “prefeito” (linha 30).

QUESTÃO 4

O texto, predominantemente narrativo, classifica-se, quanto ao gênero, como

- (A) crônica.
- (B) carta.
- (C) fábula.
- (D) lenda.
- (E) diário.

QUESTÃO 5

O vocábulo “por” introduz, no primeiro período do segundo parágrafo, uma ideia de

- (A) conclusão.
- (B) explicação.
- (C) finalidade.
- (D) modo.
- (E) causa.

QUESTÃO 6

Seriam prejudicados o sentido original e a correção gramatical do quarto parágrafo do texto caso

- (A) o travessão empregado logo após “poeira” (linha 7) fosse substituído por vírgulas.
- (B) a forma verbal “havia” (linha 8) fosse substituída por **tinha**.
- (C) o pronome “me” fosse deslocado para imediatamente depois de “valia” (linha 8) – escrevendo-se **valia-me**.
- (D) a preposição **para** fosse introduzida logo após “aeroporto” (linha 9).
- (E) as formas verbais “subir” e “descer” (linha 9) fossem flexionadas no plural – **subirem** e **descerem**, respectivamente.

QUESTÃO 7

Em “mas dava para animar a festa” (linha 20), o verbo dar foi empregado no sentido de

- (A) conceder.
- (B) acontecer.
- (C) bastar.
- (D) adequar-se.
- (E) oferecer.

QUESTÃO 8

Assinale a alternativa que apresenta proposta gramaticalmente correta e coerente para o seguinte trecho do texto: “Mal saiu na imprensa a notícia do desfile, meu gabinete se encheu de funcionários dos mais diversos órgãos públicos: eram mangueirenses que haviam sido transferidos para lá e queriam desfilarmos na sua escola. Desfilaram. Foi o grande acontecimento do aniversário da cidade” (linhas de 23 a 25).

- (A) **Saída há pouco na imprensa a notícia, meu gabinete encheu, de funcionários mangueirenses dos órgãos públicos, transferidos, e que queriam desfilarmos na sua escola. Desfilaram. Esse foi o grande acontecimento do aniversário da cidade.**
- (B) **Mal saiu a notícia do desfile, na imprensa encheram meu gabinete de funcionários dos órgãos públicos de lá onde havia mangueirenses querendo desfilarmos na sua escola. Eles desfilaram no que foi o grande acontecimento do aniversário da cidade.**
- (C) **Mal saiu na imprensa a notícia do desfile, os funcionários públicos dos mais diversos órgãos públicos encheram meu gabinete de mangueirenses transferidos pra lá que queriam desfilarmos na sua escola. Desfilaram – no grande acontecimento do aniversário da cidade.**
- (D) **A notícia do desfile apenas saiu na imprensa e meu gabinete ficou cheio de funcionários de diversos órgãos públicos. Eram mangueirenses transferidos para Brasília que queriam desfilarmos na Mangueira, sua escola. Desfilaram, e o desfile foi o grande acontecimento do aniversário da cidade.**
- (E) **A imprensa mal publicou a notícia do desfile meu gabinete encheu-se com a transferência de funcionários mangueirenses de vários órgãos públicos. Como queriam desfilarmos, desfilaram. O desfile foi o grande acontecimento da cidade em seu aniversário.**

QUESTÃO 9

Os irmãos João e Pedro criam porcos para abate. Sabe-se que, na idade de abate, esses animais consomem, diariamente, a mesma quantidade de ração. João e Pedro possuem certa quantidade de porcos prontos para abate e ração em estoque suficiente para alimentar esses animais durante determinada quantidade de dias. João propôs a Pedro a venda de 75 porcos em idade de abate e, com isso, a ração em estoque daria para mais 20 dias. Já Pedro propôs a João a compra de outros 100 porcos em idade de abate e, com isso, a ração em estoque acabaria 15 dias antes do previsto.

Com base nesse caso hipotético, é correto afirmar que os irmãos possuem

- (A) 200 porcos prontos para abate e ração em estoque suficiente para alimentá-los durante 80 dias.
- (B) 250 porcos prontos para abate e ração em estoque suficiente para alimentá-los durante 70 dias.
- (C) 300 porcos prontos para abate e ração em estoque suficiente para alimentá-los durante 60 dias.
- (D) 350 porcos prontos para abate e ração em estoque suficiente para alimentá-los durante 50 dias.
- (E) 400 porcos prontos para abate e ração em estoque suficiente para alimentá-los durante 40 dias.

QUESTÃO 10

Por problemas de logística, os candidatos a um dos 18 empregos disponíveis no edital do concurso da Terracap — 3 empregos de nível médio e 15 empregos de nível superior — deverão realizar suas provas em data diferente da dos demais. Para evitar comentários de favorecimento ou de prejuízo, será realizado um sorteio para se decidir para qual emprego a data das provas será alterada. Assim, os empregos foram numerados de 1 a 18 e foram colocadas, em uma urna, 18 bolas idênticas, numeradas de 1 a 18, correspondentes às numerações dos empregos, para que se processe o sorteio.

Nessa situação hipotética,

- (A) a probabilidade de ser escolhido um emprego de nível médio é inferior a 15%.
- (B) a probabilidade de ser escolhido um emprego de nível superior é superior a 85%.
- (C) a probabilidade de ser escolhido um emprego de numeração par é menor que a probabilidade de ser escolhido um emprego de numeração ímpar.
- (D) a probabilidade de ser escolhido um emprego cuja numeração seja um divisor de 18 é superior a 30%.
- (E) lembrando que o número 1 não é considerado como um número primo, então a probabilidade de ser escolhido um emprego cuja numeração seja um número primo é inferior a 35%.

QUESTÃO 11

Considere-se que determinada categoria profissional tenha conseguido da classe patronal uma gratificação de produtividade a ser paga mensalmente, mas que decresceria, anualmente, até que houvesse mudanças na política econômica do país e a empresa voltasse a crescer. No primeiro ano, o valor do abono correspondia a $\frac{2}{5}$ da renumeração da categoria profissional. No segundo ano, o abono seria de $\frac{2}{5}$ do valor do abono do ano anterior e assim sucessivamente. Se, no terceiro ano, o valor do abono foi de R\$ 600,00, então a remuneração dessa categoria profissional era

- (A) inferior a R\$ 9.000,00.
- (B) superior a R\$ 9.000,00 e inferior a R\$ 9.500,00.
- (C) superior a R\$ 9.500,00 e inferior a R\$ 10.000,00.
- (D) superior a R\$ 10.000,00 e inferior a R\$ 10.500,00.
- (E) superior a R\$ 10.500,00.

QUESTÃO 12

Um anagrama de determinada palavra é uma “palavra” — que pode ou não ter significado — formada pelas mesmas letras da palavra dada inicialmente. Assim, a quantidade de anagramas que se pode formar com a palavra TERRACAP, de modo que as quatro primeiras letras sejam os anagramas de RRAA — as letras repetidas da palavra dada — é

- (A) inferior a 150.
- (B) superior a 150 e inferior a 160.
- (C) superior a 160 e inferior a 170.
- (D) superior a 170 e inferior a 180.
- (E) superior a 180.

RASCUNHO

QUESTÃO 13

Assinale a alternativa correta segundo o Estatuto Social da Terracap.

- (A) A Terracap exercerá, sem prejuízo das atribuições dos demais órgãos da administração direta e indireta, a função de agência de desenvolvimento do Distrito Federal, podendo, para tanto, estabelecer parcerias público-privadas.
- (B) Entre as ações que podem ser executadas pela Terracap enquanto agência de desenvolvimento do Distrito Federal, não se insere o desenvolvimento do setor de serviços.
- (C) Na construção, manutenção e adequação física e operacional de bens imóveis destinados à prestação de serviços públicos, a Terracap terá a companhia urbanizadora da nova capital do Brasil (Novacap) como parceira exclusiva.
- (D) É vedado à Terracap promover indiretamente investimentos em parcelamentos do solo, infraestrutura e edificações, com vistas à implantação de programas e projetos de expansão urbana e habitacional.
- (E) É vedada à Terracap a constituição de sociedades de propósito específico (SPE).

QUESTÃO 14

Assinale a alternativa que apresenta competência privativa do Distrito Federal (DF) segundo a Lei Orgânica do Distrito Federal (LODF).

- (A) combater as causas da pobreza, a subnutrição e os fatores de marginalização, promovendo a integração social dos segmentos desfavorecidos
- (B) proteger documentos e outros bens de valor histórico e cultural, monumentos, paisagens naturais notáveis e sítios arqueológicos, bem como impedir sua evasão, destruição e descaracterização
- (C) dispor sobre administração, utilização, aquisição e alienação dos bens públicos
- (D) zelar pela guarda da Constituição Federal, da LODF, das leis e das instituições democráticas
- (E) fomentar a produção agropecuária e organizar o abastecimento alimentar

QUESTÃO 15

Considere-se que a Administração, sem prévia licitação, tenha permitido o fechamento de uma rua para a realização de uma festa junina organizada pela associação de moradores de um bairro residencial. Nesse caso, considerando-se a doutrina majoritária, está-se diante de um(uma)

- (A) ato administrativo em que há equiponderância entre o interesse público e o particular.
- (B) ato administrativo vinculado.
- (C) permissão de uso de bem público.
- (D) autorização de uso de bem público.
- (E) concessão de uso de bem público.

QUESTÃO 16

Assinale a alternativa correta acerca do Decreto n.º 37.297/2016 (Código de conduta da alta administração e Código de ética dos servidores e empregados públicos civis do Poder Executivo).

- (A) As divergências que surgirem entre os secretários de Estado adjuntos devem ser resolvidas internamente, mediante coordenação administrativa, porém não lhes é vedado manifestar-se publicamente sobre matéria que não seja afeta à sua área de competência, a depender do grau de interesse público.
- (B) Uma autoridade pública pode opinar publicamente a respeito da honorabilidade e do desempenho funcional de outra autoridade pública.
- (C) É vedado à autoridade pública participar de seminários, congressos e eventos, mesmo que se torne pública eventual remuneração, que o pagamento das despesas de viagem seja feito pelo promotor do evento e que este não tenha interesse em decisão a ser tomada pela autoridade.
- (D) Veda-se à autoridade pública o exercício não remunerado de encargo de mandatário, ainda que não implique a prática de atos empresariais ou outros incompatíveis com o exercício de seu cargo ou função.
- (E) Incorre em conduta antiética a autoridade pública que realizar investimento em bens cujo valor ou cuja cotação possam ser afetados por decisão ou política governamental a respeito das quais tenha informações privilegiadas em razão do cargo ou da função.

QUESTÃO 17

Com base na Lei Complementar n.º 840/2011 (Regime jurídico dos servidores públicos civis do Distrito Federal, das autarquias e das fundações públicas distritais), assinale a alternativa correta quanto ao regime e à jornada de trabalho do servidor público.


- (A) Em regra, o servidor efetivo sujeita-se ao regime de trabalho de trinta e seis horas semanais.
- (B) Em situações excepcionais e temporárias do serviço, a jornada de trabalho pode ser ampliada, como serviço extraordinário, em até duas horas.
- (C) É permitido aplicar ao regime de trabalho interpretação por analogia, extensão ou semelhança de atribuições.
- (D) O servidor matriculado em curso da educação superior, se comprovada a incompatibilidade entre o horário escolar e o da sua unidade administrativa, terá direito a horário especial, não lhe sendo exigida compensação de horário para cumprimento integral do regime semanal de trabalho.
- (E) O servidor que faltar ao serviço por mais de quinze dias consecutivos incorrerá em abandono de cargo.

QUESTÃO 18

No Microsoft Excel 2013, a fórmula =MÍNIMO(Orcamento1:Orcamento6!A10) tem a função de

- (A) armazenar, na célula A10 da planilha Orcamento6, o menor valor encontrado em todas as células da planilha Orcamento1.
- (B) retornar todas as células que possuem valores menores que o valor contido na célula A10 desde a planilha Orcamento1 até a planilha Orcamento6.
- (C) retornar o menor valor entre as células A10 da planilha Orcamento1 e da planilha Orcamento6.
- (D) retornar todas as células que possuem valores menores que o valor contido na célula A10, tanto para a planilha Orcamento1 quanto para a planilha Orcamento6.
- (E) retornar o menor valor entre todas as células A10, desde a planilha Orcamento1 até a planilha Orcamento6.

QUESTÃO 19

A figura acima mostra a tela de autenticação (*login*) do Windows 8. O botão , localizado no canto inferior esquerdo da tela, é destinado a

- (A) memorizar a senha digitada para futuras autenticações.
- (B) personalizar o Windows 8 para pessoas com problemas físicos, como, por exemplo, de audição.
- (C) ativar o serviço de despertador do Windows 8.
- (D) configurar o relógio do Windows 8.
- (E) configurar região/fuso horário do sistema.

QUESTÃO 20

Com relação aos conceitos de organização e de gerenciamento de pastas e arquivos de imagem em ambiente Windows, assinale a alternativa correta.

- (A) Uma pasta zipada com vários arquivos JPEG geralmente possui o mesmo tamanho do conjunto dos arquivos de imagem originais, ou seja, sem compactação.
- (B) Para diminuir o tamanho de um arquivo de imagem, pode-se utilizar uma alternativa: compactar um arquivo já compactado várias vezes até que o tamanho seja diminuído consideravelmente.
- (C) Ao compactar (zipar) arquivos de imagem, como, por exemplo, JPEG, que tem taxas de compactação muito altas, o usuário terá uma economia de espaço de aproximadamente 80%.
- (D) Os arquivos de imagem só podem ser compactados individualmente.
- (E) Não é possível compactar arquivos de imagem, uma vez que alguns desses tipos de arquivo já são muito compactados.

CONHECIMENTOS ESPECÍFICOS

QUESTÃO 21

Serviços	R\$ total	%	1º mês		2º mês		3º mês		4º mês	
			R\$	%	R\$	%	R\$	%	R\$	%
Terraplanagem	R\$ 60.000,00	12,0	R\$ 40.000,00	66,7	R\$ 20.000,00	X				
Fundações	R\$ 18.000,00	3,6			R\$ 10.000,00	55,6	R\$ 8.000,00	44,4		
Estruturas de concreto	R\$ 75.000,00	15,0					R\$ 60.000,00	80,0	R\$ 15.000,00	20,0
Alvenaria	Y	4,8							R\$ 12.000,00	50,0
Instalações Elétricas	R\$ 96.000,00	19,2					R\$ 25.000,00	26,0	Z	26,0
Instalações Hidrossanitárias	R\$ 86.000,00	17,2								
Revestimentos	R\$ 125.000,00	25,0								
Vidros	R\$ 3.000,00	0,6								
Pintura	R\$ 14.000,00	2,8								
Total mensal		0,0	R\$ 40.000,00	8,0	R\$ 30.000,00	6,0	R\$ 93.000,00	18,6	R\$ 52.000,00	10,4
Geral Acumulado			R\$ 40.000,00	8,0	R\$ 70.000,00	14,0	R\$ 163.000,00	32,5	R\$ 215.000,00	42,9

A figura acima ilustra o trecho do cronograma físico-financeiro de uma determinada obra com valores arredondados. Analisando essa tabela, assinale a alternativa que apresenta os valores aproximados de X, Y e Z, respectivamente.

- (A) 12%; R\$ 15.000,00; e R\$ 71.000,00
 (B) 20,0%; R\$ 24.000,00; e R\$ 25.000,00
 (C) 33,3%; R\$ 12.000,00; e R\$ 71.000,00
 (D) 33,3%; R\$ 20.000,00; e R\$ 121.00,00
 (E) 33,3%; R\$ 24.000,00; e R\$25.000,00

QUESTÃO 22

Atividade	Atividade precedente	Duração (dias)
A	-	4
B	A	4
C	-	11
D	-	5
E	D	3
F	D	6
G	F	5
H	E;G	9
I	B	10
J	C;H;I	2

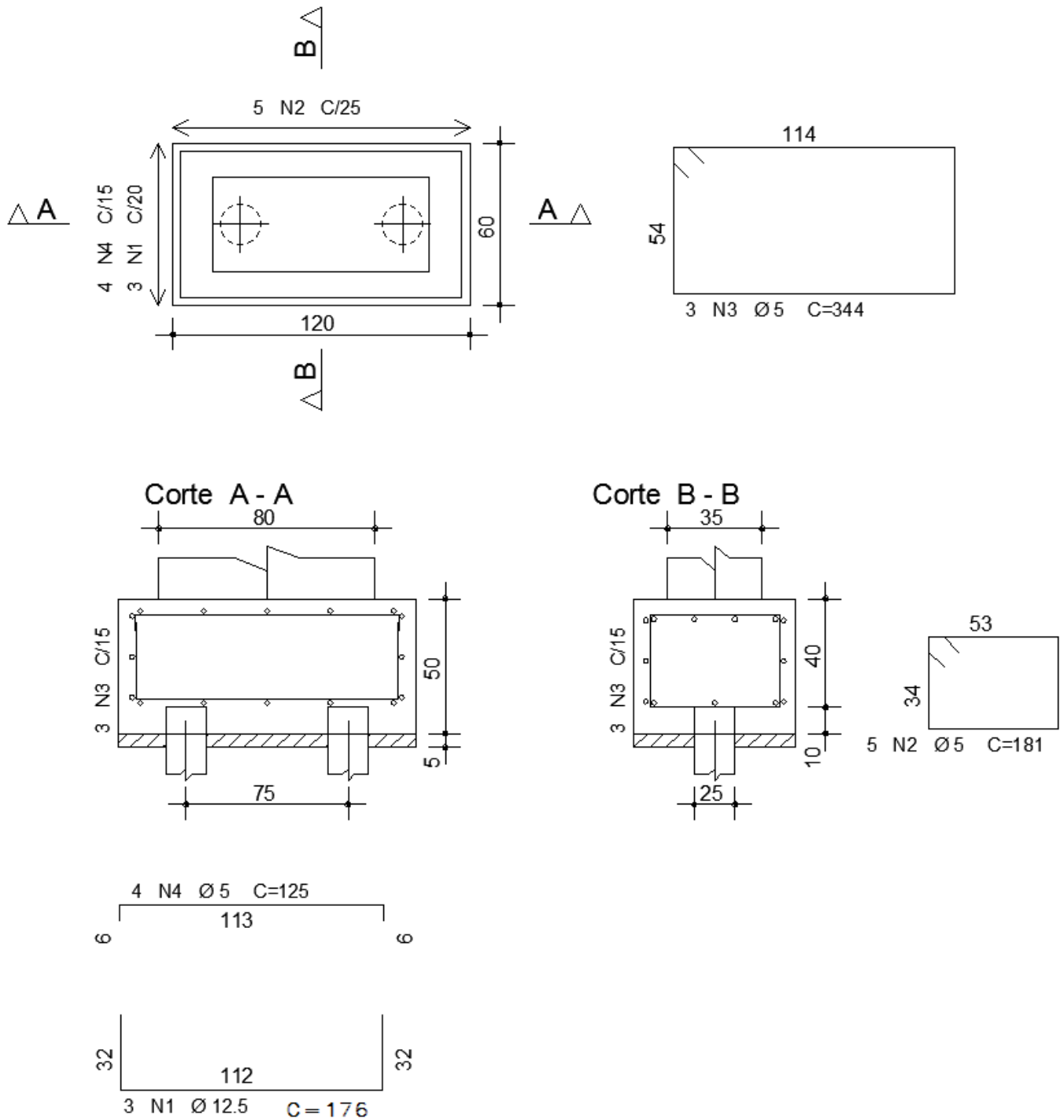
Uma determinada obra tem suas atividades dispostas conforme o quadro acima, que indica a duração de cada uma delas e as respectivas atividades precedentes.

Com base nesse caso hipotético e no quadro apresentado, a duração mínima dessa obra equivale a

- (A) 59 dias.
 (B) 39 dias.
 (C) 27 dias.
 (D) 20 dias.
 (E) 13 dias.

RASCUNHO

Figura para as questões 23 e 24.



QUESTÃO 23

A figura acima mostra o detalhe de um projeto de fundação de um edifício. Supondo que haja dez blocos de fundação semelhantes ao mostrado na figura e que, com exceção das bitolas, todas as medidas estejam em centímetros, desconsiderando as perdas, assinale a alternativa que apresenta o valor da armadura de aço 5.0 (CA-60) para todos os blocos.

- (A) 14,9 kg
- (B) 25,3 kg
- (C) 37,5 kg
- (D) 46,2 kg
- (E) 54,1 kg

QUESTÃO 24

Com base na figura, considerando que o lastro de concreto abaixo do bloco dispense o uso de formas na base e que as formas não sejam reaproveitadas, assinale a alternativa que apresenta o total de formas a serem utilizadas na concretagem dos blocos da obra.

- (A) 1,8 m²
- (B) 2,4 m²
- (C) 10 m²
- (D) 12 m²
- (E) 18 m²

QUESTÃO 25

Antes da elaboração de um projeto de grande magnitude, há a necessidade de se realizar estudos de viabilidade técnico-econômica. Pelas características das ações, seus impactos afetam de forma significativa os meios físicos, biológicos e antrópicos. Com relação a esse assunto, é correto afirmar que

- (A) o estudo de viabilidade só tem atributos benéficos, podendo gerar expectativa de desenvolvimento regional.
- (B) o estudo de viabilidade causa, genericamente, impactos diretos sobre o meio físico e biológico.
- (C) o estudo de viabilidade técnico-econômica faz parte das ações modificadoras listadas na fase de obras.
- (D) o estudo de viabilidade causa, em geral, impactos diretos sobre a dinâmica populacional e o nível de vida.
- (E) uma das medidas mitigadoras a ser tomada na fase de estudo de viabilidade é a consideração dos recursos ambientais e das unidades de conservação.

QUESTÃO 26

Uma obra possui a seguinte composição orçamentária:

- custo direto (CD): R\$ 350.000,00;
- custo indireto (CI): R\$ 30.000,00;
- custos acessórios (CA):
 - a) administração central: 2% sobre CD mais CI; e
 - b) custo financeiro: 2% sobre CD mais CI;
- tributos: 6%; e
- lucro: 10% sobre o valor do contrato.

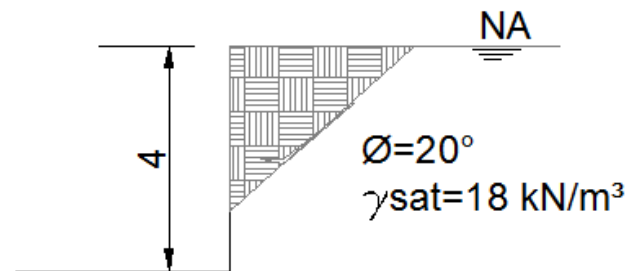
Considerando essa situação hipotética, assinale a alternativa que apresenta o valor do BDI (benefício e despesas indiretas) da obra.

- (A) 13%
- (B) 20%
- (C) 26%
- (D) 34%
- (E) 42%

QUESTÃO 27

O custo direto, acrescido do BDI, forma o preço de venda de uma obra. Considerando essa informação, assinale a alternativa que apresenta tributo que não está inserido no BDI.

- (A) FGTS incidente sobre a remuneração de um servente
- (B) FGTS incidente sobre a remuneração do engenheiro fiscal
- (C) ISS
- (D) PIS
- (E) COFINS

QUESTÃO 28

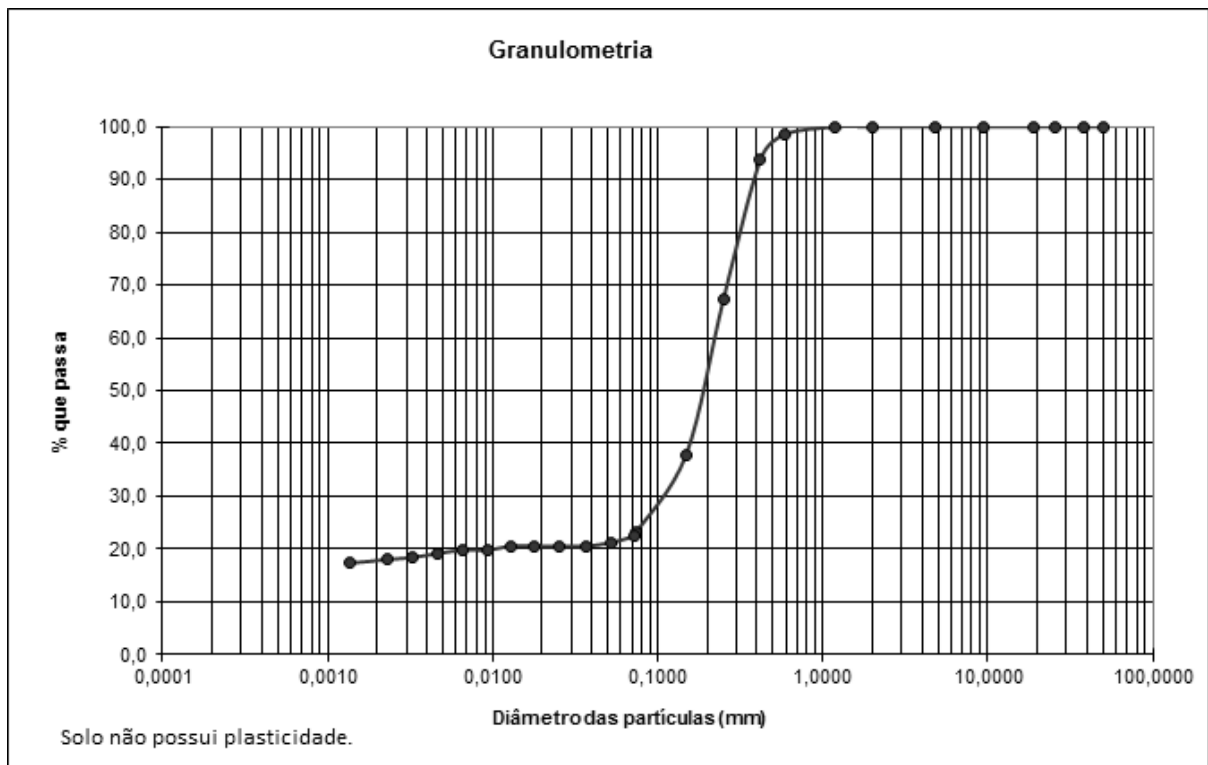
Uma obra tem uma escavação que gerou um talude vertical de 4 m, conforme a figura acima.

Nessa situação hipotética, o empuxo ativo atuante nesse talude, dado que o solo se encontre saturado, com peso específico γ igual a 18 kN/m^3 e coeficiente de empuxo ativo (K_a) igual a 0,49, equivalerá a

- (A) 19,6 kN/m.
- (B) 39,2 kN/m.
- (C) 80,0 kN/m.
- (D) 119,2 kN/m.
- (E) 142,0 kN/m.

RASCUNHO

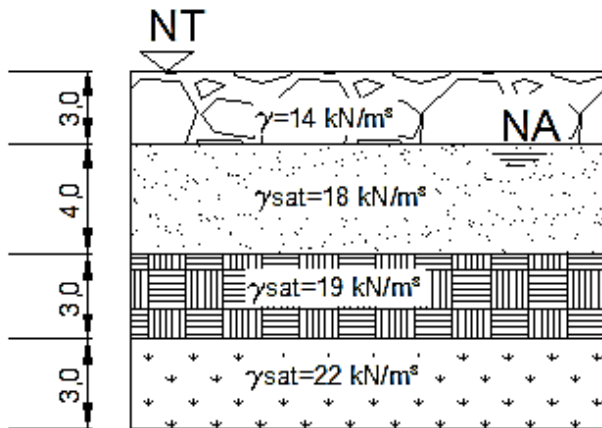
QUESTÃO 29



CLASSIFICAÇÃO GERAL	MATERIAIS GRANULARES (35% OU MENOS PASSANDO NA PENEIRA N.º. 200)							MATERIAIS SILTO-ARGILOSOS (MAIS DE 35% PASSANDO NA PENEIRA N.º. 200)			
	A - 1		A - 3	A - 2				A - 4	A - 5	A - 6	A - 7 A - 7 - 5 A - 7 - 6
Classificação em Grupos	A - 1 - a	A - 1 - b		A - 2 - 4	A - 2 - 5	A - 2 - 6	A - 2 - 7				
Granulometria: % passando na peneira: N.º. 10 (2,0 mm.) N.º. 40 (0,42 mm.) N.º. 200 (0,074mm.)	50 máx.	30 máx.	51 mín.	35 máx.	35 máx.	35 máx.	35 máx.	36 mín.	36 mín.	36 mín.	36 mín.
Característica da fração passando na peneira no. 40: Limite de Liquidez (%) Índice de Plasticidade (%)	6 máx.	6 máx.	NP	40 máx. 10máx.	41 mín. 10 máx.	40 máx. 11 mín.	41 mín. 11 mín.	40 máx. 10 máx.	41 mín. 10 máx.	40 máx. 11 mín.	41 mín. 11 mín.
Índice de Grupo (IG)	0	0	0	0	0	4 máx.	4 máx.	8 máx.	12 máx.	16 máx.	20 máx.
Materiais constituintes	Fragmentos de pedra, pedregulho fino e areia		Areia fina	Pedregulhos ou areia siltosas ou argilosas				Solos siltosos		Solos argilosos	
Comportamento como subleito	Excelente a bom							Sofrível a mau			

A classificação dos solos torna-se necessária quando o solo é utilizado como material de suporte para as construções. A classificação utilizada pelas normas atuais para o dimensionamento de pavimentos é a HRB (*Highway Research Board*). Considerando essas informações, a classificação do solo cujos dados se encontram na figura acima será

- (A) A-1.
- (B) A-2.
- (C) A-3.
- (D) A-4.
- (E) A-5.

QUESTÃO 30

Por meio de prospecção geotécnica e de outros ensaios, determinou-se a estratigrafia de um perfil de solo e seus parâmetros conforme ilustrado na figura acima.

Com base nesse caso hipotético, assinale a alternativa que apresenta o valor da tensão efetiva vertical atuante a uma profundidade de 13 m, dado que o nível de água esteja a 3 m da superfície.

- (A) 114 kPa
- (B) 137 kPa
- (C) 171 kPa
- (D) 237 kPa
- (E) 337 kPa

QUESTÃO 31

Os materiais isotrópicos são aqueles que possuem propriedades mecânicas iguais em todas as direções. Sendo assim, o coeficiente de Poisson (ν) de um material isotrópico será de aproximadamente

- (A) 0.
- (B) 0,25.
- (C) 0,5.
- (D) 0,75.
- (E) 1.

QUESTÃO 32

O estudo da pressão dos fluidos permitiu que fossem criados os sistemas hidráulicos. Em termos de coluna de mercúrio, a altura representativa para que seja gerada uma pressão de 600 kN/m^2 em um sistema será igual a

- (A) 2,2 m.
- (B) 4,41 m.
- (C) 6 m.
- (D) 8,14 m.
- (E) 12,1 m.

RASCUNHO

QUESTÃO 33

					N° do furo: 01					
Profundidade: (m)	N° Amostra:	Torque Máximo(kgf.m)	Torque Mínimo(kgf.m)	Numero de golpes p/ penetração de						
				30 cm do amostrador						
				Primeiros 30 cm	Segundos 30 cm	0	10	20	30	40
2	01			1	2					
3	02			1	2					
4	03			2	3					
5	04			3	2					
6	05			15	32					
7	06			6	5					
8	07			5	5					
9	08			4	4					
10	09			3	3					
11	10			2	3					
12	11			3	2					
13	12			3	2					
14	13			2	2					
15	14			3	4					
16	15			0	0					
17	16			0	0					
18	17			0	0					
19	18			0	0					
20	19			0	0					
21	20			0	0					
22	21			0	0					
23	22			0	0					
24	23			0	0					
25	24			0	0					
26	25			0	0					
27	26			0	0					
28	27			0	0					
29	28			0	0					
30	29			0	0					
31	30			0	0					
Nível D'agua (m):				10 m		Folha :				

Profund. Do Nível D'agua

-||-10,0

Classificação dos Materiais

- Areia Argilosa, Fofa amarelada
- Areia Argilosa, Fofa amarelada
- Areia Argilosa, Fofa amarelada
- Areia Argilosa, Fofa vermelho
- Areia Argilosa, Compacta vermelho
- Areia Argilosa, Pouco compacta vermelho
- Areia Argilosa, Pouco compacta vermelho
- Areia Argilosa, Fofa vermelho
- Areia Argilosa, Fofa vermelho
- Areia Argilosa, Fofa vermelho
- Areia Argilosa, Fofa vermelho
- Areia Argilosa, Fofa vermelho
- Areia Argilosa, Fofa vermelho
- Areia Argilosa, Fofa vermelho
- Areia Argilosa, Fofa vermelho

A investigação do subsolo é essencial para que parâmetros necessários à produção do projeto geotécnico sejam obtidos. Com base no boletim de sondagem apresentado acima, assinale a alternativa correta.

- (A) O maior N_{SPT} encontrado no perfil foi 47.
- (B) O nível de água não foi encontrado, ou seja, trata-se de um furo seco.
- (C) O N_{SPT} é igual à soma dos golpes nos dois primeiros trechos do amostrador (15 cm + 15 cm), correspondentes aos valores encontrados no gráfico do boletim na coluna “primeiros 30 cm”.
- (D) A maior compactidade encontrada no perfil foi aos 6 m de profundidade.
- (E) A figura mostra trecho de um boletim de sondagem do tipo SPT-T.

QUESTÃO 34

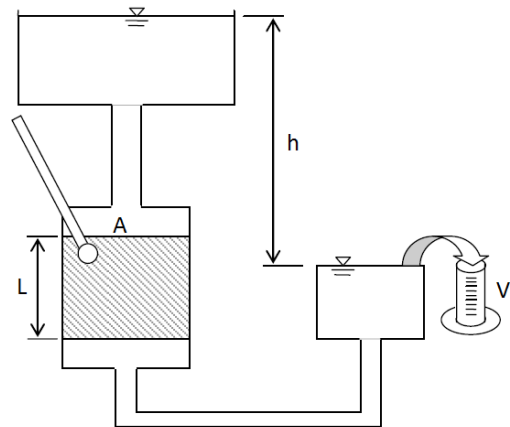
Para a realização do controle tecnológico do concreto e de seus materiais constituintes, é necessária a qualificação do pessoal, evitando riscos, como recebimento, na obra, de materiais com qualidade duvidosa, com os consequentes riscos para a execução do empreendimento, assim como resultados de ensaios que não comprovem a qualidade dos materiais. Acerca da qualificação de pessoal para esse tipo de serviço, é correto afirmar que

- (A) o auxiliar é profissional apto a realizar coleta, redução de amostras de campo e ensaios básicos de um ou mais grupos de atividades, com avaliação e emissão de relatórios.
- (B) o tecnologista é o profissional apto a realizar todas as inspeções abrangidas na preparação do concreto e também a analisar e avaliar os resultados dos ensaios nos limites de aceitação estabelecidos pelas respectivas normas técnicas.
- (C) o inspetor é o profissional apto a realizar ensaios, definir procedimentos executivos de inspeção e amostragem, discernir sobre os limites de aceitação de um ou mais grupos de atividades e efetuar cálculos com avaliação e emissão de relatórios.
- (D) há dois tipos de laboratoristas, um com atuação principal em campo (obra) e outro com atuação principal em laboratório.
- (E) é necessário, para ser qualificado como laboratorista, ter escolaridade mínima de técnico em edificações (ensino profissionalizante técnico em construção civil).

QUESTÃO 35

O entendimento do ciclo hidrológico é necessário para a realização do projeto de sistemas de drenagens superficiais e subsuperficiais e para outros tipos de intervenções. Para o dimensionamento, utilizam-se elementos do estudo da hidrologia. Considere-se uma faixa de área em que o volume de água leve um tempo entre t_i e t_{i+1} para chegar ao exutório e os tempos t_i identifiquem linhas de mesmo período de deslocamento até a saída. Essas linhas são chamadas de

- (A) isócronas.
- (B) hidrogramas.
- (C) bacias.
- (D) hietogramas.
- (E) isóbaras.

QUESTÃO 36

Área da amostra de solo (A) = 400 cm^2 ;
 Volume percolado (V) = 100 cm^3 ;
 Tempo observado (t) = 20 s ;
 Altura da amostra de solo (L) = 40 cm ; e
 Carga hidráulica sobre a amostra (h) = 20 cm .

No cálculo de vazões, o estudo da percolação da água no solo é imprescindível. Para isso, é necessária a determinação do coeficiente de permeabilidade do solo. A figura acima apresenta dados de um solo, obtidos por meio de um ensaio de carga constante. A partir desses dados e da figura, é correto afirmar que o coeficiente de permeabilidade do solo analisado seja igual a

- (A) $2,5 \times 10^{-4} \text{ cm/s}$.
- (B) $2,5 \times 10^{-2} \text{ cm/s}$.
- (C) $5 \times 10^{-3} \text{ cm/s}$.
- (D) $5 \times 10^{-2} \text{ cm/s}$.
- (E) $4 \times 10^{-4} \text{ cm/s}$.

RASCUNHO

QUESTÃO 37

Para o tratamento de águas de abastecimento, classificam-se as águas naturais para abastecimento público em A, B, C e D, sendo as dos tipos A e B subterrâneas e as dos tipos C e D superficiais. Considerando essa informação, assinale a alternativa que apresenta o tratamento mínimo necessário a cada tipo de água.

- (A) tipo A – coagulação e floculação
- (B) tipo B – apenas desinfecção
- (C) tanto para o tipo A como para o tipo B podem ser feitas a desinfecção e a correção do pH, porém, no caso do tipo B, podem ser necessários outros tratamentos
- (D) tipo C – não há tratamento mínimo, o tratamento deve ser apropriado a cada caso
- (E) tipo D – coagulação, seguida ou não de decantação, filtração em filtros rápidos, desinfecção e correção do pH

QUESTÃO 38

Todo projetista deve ter um conhecimento básico a respeito das normas de instalações prediais. Em se tratando de sistemas prediais de esgoto sanitário, assinale a alternativa que apresenta, correta e respectivamente, os diâmetros nominais mínimos (em milímetros) e o número de unidades de Hunter de contribuição do ramal de descarga.

- (A) bacia sanitária, DN 100 e 8 UHC
- (B) chuveiro de residência, DN 40 e 4 UHC
- (C) lavatório de residência, DN 40 e 2 UHC
- (D) máquina de lavar roupas, DN segundo recomendação do fabricante e 3 UHC
- (E) tanque de lavar roupas, DN 50 e 3 UHC

QUESTÃO 39

À unidade de tratamento biológico na qual se desenvolva processo unitário com adição de ar, dotada de meio de suporte estruturado ou randômico e de decantador secundário para remoção de sólidos em suspensão de seu efluente, dá-se o nome de

- (A) carga orgânica volumétrica.
- (B) operação unitária.
- (C) processo unitário.
- (D) filtro aerado submerso.
- (E) biofiltro aerado submerso.

QUESTÃO 40

As taxas ou tarifas decorrentes da prestação de serviço público de limpeza urbana e manejo de resíduos sólidos urbanos devem levar em conta a adequada destinação dos resíduos coletados e poderão considerar

- (A) o nível de renda da população da área atendida.
- (B) o tipo de resíduo gerado.
- (C) a concentração populacional.
- (D) a área do município.
- (E) as atividades da região (residencial, comercial ou industrial).

QUESTÃO 41

Entre os processos para tratamento de resíduos sólidos domésticos, o que tem sido visto como a melhor opção, sob a ótica das políticas modernas, é o aterro sanitário. A escolha do local de implantação de um aterro sanitário deve basear-se em diversos fatores. Assinale a alternativa que apresenta um fator altamente recomendado para a escolha do local de implantação de um aterro sanitário municipal.

- (A) distância do centro atendido superior a 20 km
- (B) áreas devolutas
- (C) condutividade hidráulica do solo de fundação superior a 10^{-4} cm/s
- (D) zoneamento urbano com crescimento máximo
- (E) densidade populacional alta

QUESTÃO 42

Os materiais betuminosos têm grande aplicabilidade na engenharia, com o uso, por exemplo, em pavimentação rodoviária. A respeito das características básicas desses materiais, é correto afirmar que

- (A) são inócuos e termoplásticos, o que permite que eles sejam reciclados.
- (B) são materiais termofixos, ou seja, sua moldagem ocorre por reação química irreversível.
- (C) necessitam de água assim como os aglomerantes minerais.
- (D) possuem ponto de fusão definido, ou seja, aos 120° todos amolecem (perdem a estrutura cristalina).
- (E) sua ductibilidade é pouco influenciada por luz e calor.

QUESTÃO 43

As rochas são estudadas por várias áreas da engenharia civil. Uma delas é a construção civil, que a utiliza como agregado para o concreto. Os agregados constituem cerca de 70% do concreto. Com relação a eles, é correto afirmar que o(a)

- (A) massa específica real é a razão entre a massa de certo volume total de agregado e esse volume.
- (B) agregado deve ser dosado cuidadosamente, pois, apesar de elevar a resistência mecânica do concreto, diminui a resistência deste à abrasão.
- (C) agregado, quando em presença de umidade, se apresenta saturado por absorção, ou seja, todos os vazios permeáveis dos grãos estão cheios de água e a água de absorção livre cobre a superfície dos grãos.
- (D) agregado imprime aumento do volume da pasta de concreto, diminuindo o custo do material plástico estrutural.
- (E) inchamento dos agregados é maior nas areias finas, pois apresentam menor superfície específica em relação aos demais agregados.

QUESTÃO 44

As coberturas mais comuns em construções térreas residenciais são aquelas com a estrutura de madeira. No que diz respeito a esse assunto, assinale a alternativa correta.

- (A) Recomenda-se que as emendas de terças sejam feitas com pinos metálicos, sem talas.
- (B) A estrutura principal da cobertura, isto é, as tesouras, os pontaletes e(ou) as vigas principais, não pode ser ancorada ao corpo da edificação.
- (C) As emendas de terças não podem ser feitas sobre os apoios ou distantes a menos de um quarto do vão.
- (D) As emendas de terças precisam ser feitas com chanfros a 30° no sentido do diagrama de momentos fletores, ou seja, os esforços na emenda devem ser de tração e nunca de compressão.
- (E) As terças devem ser posicionadas de maneira a transmitir as cargas diretamente sobre os nós das tesouras ou sobre os pontaletes.

QUESTÃO 45

Um dos papéis do perito é identificar patologias nas estruturas de concreto. Para isso, é necessário ter conhecimento básico a respeito de fissuras, que correspondem a um dos sintomas mais comuns. Acerca da fissuração do concreto, assinale a alternativa correta.

- (A) A fissura é uma abertura em forma de linha que aparece na superfície de qualquer material sólido, proveniente de evidente ruptura de parte da sua massa, com espessura de 0,5 a 1 mm, sendo mais evoluída que uma trinca.
- (B) Em uma laje maciça, as fissuras por ressecamento do concreto seguem a armadura principal, sendo retilíneas.
- (C) As fissuras por flexão são sempre perpendiculares às armaduras.
- (D) As fissuras por cisalhamento aparecem simultaneamente em todas as faces livres da peça estrutural com desenvolvimento helicoidal.
- (E) Uma fenda é caracterizada por apresentar abertura expressiva, que aparece na superfície de qualquer material sólido, proveniente de acentuada ruptura de sua massa, podendo se “ver” através dela, cuja espessura varia de 1,0 a 1,5 mm, mas ainda menos evoluída que a rachadura.

QUESTÃO 46

As características geométricas da plataforma são dimensionadas em função da classe da rodovia. No que se refere aos elementos de projeto geométrico de pavimentos flexíveis, é correto afirmar que o(a)

- (A) revestimento é a camada posta sobre o leito para conformá-lo transversal e longitudinalmente de acordo com as especificações.
- (B) reforço de subleito é uma camada de espessura constante posta por circunstâncias técnico-econômicas que nem sempre é necessária.
- (C) abaulamento é a inclinação longitudinal da pista nas curvas horizontais para compensar o efeito da força centrífuga sobre os veículos.
- (D) pista de rolamento é a porção cuja largura permite, com segurança, a circulação de veículos em fila única.
- (E) largura do revestimento nas regiões planas, onduladas, montanhosas ou escarpadas para classe especial é de 7 m.

QUESTÃO 47

O Plano Diretor de Ordenamento Territorial do Distrito Federal (PDOT) é o instrumento básico da política urbana e da orientação dos agentes públicos e privados que atuam no território do DF. A Lei Complementar n.º 803/2009 aprova a revisão do PDOT e, segundo ela, as áreas de interesse ambiental destinam-se, entre outras coisas, a

- (A) garantir atividades de pesquisa, conservação e manejo de espécies da fauna e da flora.
- (B) incentivar a implantação de sistemas agroflorestais e a ampliação da área de vegetação nativa, cujo manejo favoreça a conservação do solo e a proteção dos corpos hídricos.
- (C) manter preservadas as áreas com remanescentes de vegetação nativa, admitida a supressão mediante estudo prévio a ser avaliado pelo órgão gestor.
- (D) exigir, nas áreas com atividades agropecuárias, a utilização de tecnologias de controle ambiental para a conservação do solo e para a construção de estradas.
- (E) proibir o parcelamento do solo urbano e rural, exceto os parcelamentos com projetos já registrados em cartório.

QUESTÃO 48

As atividades técnicas de projeto de arquitetura e de engenharia exigíveis para a construção de edificações devem seguir uma ordem. Sendo assim, assinale a alternativa que apresenta trecho da sequência de atividades técnicas necessárias à elaboração de um determinado projeto de edificação.

- (A) estudo preliminar de arquitetura, estudo de viabilidade de arquitetura e anteprojeto de arquitetura
- (B) anteprojeto de arquitetura, estudo preliminar de arquitetura e projeto legal de arquitetura
- (C) levantamento topográfico, levantamento arquitetônico e programa de necessidades de arquitetura
- (D) projeto básico de arquitetura, projeto legal de arquitetura e projeto de execução de arquitetura
- (E) projeto de execução de arquitetura, licitação e orçamento de arquitetura

QUESTÃO 49

Os custos unitários básicos (CUB) devem ser calculados mensalmente pelos sindicatos da indústria da construção civil (SINDUSCON) para cada um dos projetos-padrão, que são, para este fim, representados por lotes básicos de materiais, mão de obra, despesas administrativas e equipamentos. Considerando essas informações, assinale a alternativa que apresenta um dos métodos de cálculo dos CUB pelo SINDUSCON normatizados pela NBR 12721:2006.

- (A) Para o cálculo dos custos de mão de obra, não são considerados os encargos sociais e benefícios.
- (B) É recomendável que a amostra por insumo seja composta por, no mínimo, cinco informações.
- (C) Após análise de consistência, procede-se ao cálculo do desvio padrão de cada insumo.
- (D) O valor do desvio padrão de cada insumo aplica-se à média correspondente ao respectivo insumo no lote básico de cada projeto-padrão.
- (E) O custo de construção calculado pela norma deve representar o custo efetivo da construção praticado pelas construtoras.

QUESTÃO 50

A Agenda 21 é um conjunto de resoluções tomadas na Conferência Internacional Eco-92, realizada na cidade do Rio de Janeiro entre 3 e 4 de junho de 1992. Coordenada pela Organização das Nações Unidas (ONU), contou com a participação de 179 países e resultou em medidas para conciliar o crescimento econômico e social com a preservação do meio ambiente. Com base nessas informações, assinale a alternativa que apresenta um dos principais temas tratados na Agenda 21.

- (A) capacitação dos pobres para obtenção de meios de subsistência sustentáveis
- (B) implementação do indicador de sustentabilidade ambiental: pegada ecológica
- (C) moradias adequadas para todos
- (D) acessibilidade aos portadores de necessidades especiais
- (E) combate às atividades de exploração mineral

PROVA DISCURSIVA

- Nesta prova, faça o que se pede, usando, caso deseje, o espaço para rascunho indicado no presente caderno. Em seguida, transcreva o texto para a respectiva folha de texto definitivo da prova discursiva, no local apropriado, pois não serão avaliados fragmentos de texto escritos em locais indevidos.
- Em cada questão, qualquer fragmento de texto que ultrapassar a extensão máxima de **30 linhas** será desconsiderado. Também será desconsiderado o texto definitivo que não for escrito na folha de texto definitivo correspondente.
- O texto deverá ser manuscrito, em letra legível, com caneta esferográfica de tinta **preta** ou **azul**. Em caso de rasura, passe um traço sobre o conteúdo a ser desconsiderado e prossiga o registro na sequência. Não será permitido o uso de corretivo.
- A **folha de texto definitivo** não poderá ser assinada, rubricada nem conter nenhuma palavra ou marca que identifique o candidato, sob pena de anulação do texto. Assim, a detecção de qualquer marca identificadora no espaço destinado à transcrição de texto definitivo acarretará a anulação do texto.
- A **folha de texto definitivo** será o único documento válido para avaliação da prova discursiva. A folha para rascunho neste caderno é de preenchimento facultativo e não servirá para avaliação.

A drenagem pluvial tem como objetivo interceptar e captar, conduzindo ao deságue seguro, as águas provenientes de suas áreas adjacentes e aquelas que se precipitem, resguardando a segurança e a estabilidade dos terrenos. Para um sistema de drenagem superficial eficiente, utiliza-se uma série de dispositivos com objetivos específicos, tais como valetas de proteção de corte e aterro, sarjetas de corte e aterro, sarjeta de canteiro central, descidas d'água etc.

Considerando que o texto tenha caráter exclusivamente motivador, redija um texto dissertativo acerca do seguinte tema.

VALETAS DE PROTEÇÃO DE CORTE E ATERRO

Em seu texto, faça, necessariamente, o que se pede a seguir.

- Informe o objetivo desse dispositivo de drenagem.
- Explique como se dá o dimensionamento do dispositivo, descrevendo os métodos detalhadamente.
- Apresente elementos de projeto, como formas e revestimentos.