

CONCURSO PÚBLICO

## 009. PROVA OBJETIVA

### FISCAL DO MEIO AMBIENTE

- ◆ Você recebeu sua folha de respostas e este caderno contendo 50 questões objetivas.
- ◆ Confira seus dados impressos na capa deste caderno e na folha de respostas.
- ◆ Quando for permitido abrir o caderno, verifique se está completo ou se apresenta imperfeições. Caso haja algum problema, informe ao fiscal da sala.
- ◆ Leia cuidadosamente todas as questões e escolha a resposta que você considera correta.
- ◆ Marque, na folha de respostas, com caneta de tinta azul ou preta, a letra correspondente à alternativa que você escolheu.
- ◆ A duração da prova é de 3 horas, já incluído o tempo para o preenchimento da folha de respostas.
- ◆ Só será permitida a saída definitiva da sala e do prédio após transcorridos 75% do tempo de duração da prova.
- ◆ Ao sair, você entregará ao fiscal a folha de respostas e este caderno, podendo levar apenas o rascunho de gabarito, localizado em sua carteira, para futura conferência.
- ◆ Até que você saia do prédio, todas as proibições e orientações continuam válidas.

**AGUARDE A ORDEM DO FISCAL PARA ABRIR ESTE CADERNO DE QUESTÕES**

Nome do candidato \_\_\_\_\_

Prédio \_\_\_\_\_

Sala \_\_\_\_\_

Carteira \_\_\_\_\_

Inscrição \_\_\_\_\_

## CONHECIMENTOS GERAIS

### LÍNGUA PORTUGUESA

#### 01. Leia os quadrinhos.



(Folha de S.Paulo, 17.05.2015. Adaptado)

De acordo com a norma-padrão da língua portuguesa, quanto ao emprego de pronomes, a frase que completa adequadamente o balão do último quadrinho é:

- (A) Ele está engordando-os para mim comer.
- (B) Ele está engordando-lhes para eu comer.
- (C) Ele está engordando-os para eu comer.
- (D) Ele está engordando eles para mim comer.
- (E) Ele está engordando-lhes para mim comer.

Leia o texto para responder às questões de números **02 a 09**.

#### O lavrador

Esse homem deve ser da minha idade – mas sabe muito mais coisas. Era colono em terras mais altas, se aborreceu com o fazendeiro, chegou aqui ao Rio Doce quando ainda se podiam requerer duas colônias de cinco alqueires “na beira da água grande” quase de graça. Brocou a mata com a foice, depois derrubou, queimou, plantou seu café.

Explica-me: “Eu trabalho sozinho, mais o menino meu”. Seu raciocínio quando veio foi este: “Vou tratar de cair na mata; a mata é do governo, e eu sou *filho* do Estado, devo ter direito”. Confessa que sua posse até hoje ainda não está legalizada: “Tenho de ir a Linhares, mas eu *magino* esse agução...”

No começo, não tinha prática de canoa, estava sempre com medo da canoa virar, o menino é que logo se ajustou com o remo; são quatro horas de remo lagoa adentro. [...]

Olho sua cara queimada de sol; parece com a minha, é esse o mesmo tipo de feiura triste do interior. [...] Volta a falar de sua terra e desconfia que eu sou do governo, diz que precisa passar a escritura. Não sabe ler, mas sabe que essas coisas escritas em um papel valem muito. Pergunta pela minha profissão, e tenho vergonha de contar que vivo de escrever papéis que não valem nada; digo que sou comerciante

em Vitória, tenho um negocinho. Ele diz que o comércio é melhor que a lavoura; que o lavrador se arrisca e o comerciante é que lucra mais; mas ele foi criado na lavoura e não tem nenhum preparo. Endireita para mim o cigarro de palha que estou enrolando com o fumo todo maçarocado. Deve ser de minha idade – mas sabe muito mais coisas.

(Rubem Braga. *200 Crônicas Escolhidas*, 2001. Adaptado)

**02.** No início e no final do texto, o narrador afirma que o ex-colono deveria ter a mesma idade que ele, porém sabia muito mais coisas. Isso significa que o narrador

- (A) reconhece que as pessoas do interior são mais sinceras, pois não duvidam de ninguém.
- (B) valoriza a vida no interior, em razão das muitas experiências que ela proporciona.
- (C) considera sua profissão superior à do lavrador, mas este tem uma vida menos sofrida.
- (D) ironiza a história de vida do lavrador, já que este estava vivendo em terras ilegais.
- (E) lamenta ter vivido longe do interior, sobretudo por não gostar do trabalho que realiza.

**03.** Assinale a alternativa em que a reescrita do trecho destacado altera o sentido do texto.

- (A) Brocou a mata com a foice, depois derrubou, queimou, plantou **seu café**. = Brocou a mata com a foice, depois derrubou, queimou, plantou **o café dele**.
- (B) “Eu trabalho sozinho, mais **o menino meu**”. = Eu trabalho sozinho, mais **o meu filho**.
- (C) Confessa que sua posse até hoje ainda **não está legalizada**... = Confessa que sua posse até hoje ainda **está irregular**...
- (D) ... e **tenho vergonha** de contar que vivo de escrever papéis... = ... e **fico constrangido** de contar que vivo de escrever papéis...
- (E) **Endireita para mim** o cigarro de palha que estou enrolando... = **Põe na minha mão direita** o cigarro de palha que estou enrolando...

**04.** O raciocínio do lavrador, expresso no segundo parágrafo, tem equivalente de sentido e redação, de acordo com a norma-padrão da língua portuguesa, em:

- (A) Vou tratar de cair na mata, porque ela é do governo, e eu sou filho do Estado, portanto devo ter direito a ela.
- (B) Vou tratar de cair na mata, embora ela é do governo, e eu sou filho do Estado, porque devo ter direito nela.
- (C) Vou tratar de cair na mata, enquanto ela é do governo, e eu sou filho do Estado, pois devo ter direito dela.
- (D) Vou tratar de cair na mata, ainda que ela é do governo, e eu sou filho do Estado, então devo ter direito sobre ela.
- (E) Vou tratar de cair na mata, já que ela é do governo, e eu sou filho do Estado, todavia devo ter direito sob ela.

05. Observe as passagens do texto.

“Tenho de ir a Linhares, mas eu *magino* esse **aguão**...”  
(segundo parágrafo)

“...digo que sou comerciante em Vitória, tenho um **negocinho**.” (quarto parágrafo)

Considerando o contexto em que os termos estão empregados, o aumentativo e o diminutivo dos substantivos indicam respectivamente:

- (A) um rio de volume de água considerável, visto com desdém pelo lavrador / um estabelecimento comercial simples, mas rentável.
- (B) um rio com volume de água acima do normal, visto como um desafio pelo lavrador / um estabelecimento comercial com ótima rentabilidade.
- (C) um rio normal, visto como um espaço de águas encantadoras pelo lavrador / um estabelecimento comercial com poucos rendimentos.
- (D) um rio de grande volume de água, visto como um perigo pelo lavrador / um estabelecimento comercial de pequeno alcance financeiro.
- (E) um rio de águas intransponíveis, visto com medo extremo pelo narrador / um estabelecimento comercial à beira da falência.

06. Assinale a alternativa correta quanto à concordância verbal.

- (A) O lavrador e o filho trabalha na plantação de café lá em Rio Doce.
- (B) Duas colônias de cinco alqueires bastou para o lavrador plantar café.
- (C) Segundo o lavrador, em Rio Doce, haviam terras para serem requeridas.
- (D) O mesmo tipo de feiura triste do interior possuem o narrador e o lavrador.
- (E) Para o lavrador, lucros maiores se consegue com o comércio nas cidades.

07. Assinale a alternativa em que os verbos estão empregados de acordo com a norma-padrão da língua portuguesa.

- (A) Se o senhor tem de ir a Linhares, leve seu filho. E, quando ir, faça uma boa viagem.
- (B) Se o senhor tiver de ir a Linhares, leve seu filho. E, quando for, faça uma boa viagem.
- (C) Se o senhor ter de ir a Linhares, leve seu filho. E, quando vai, faça uma boa viagem.
- (D) Se o senhor terá de ir a Linhares, leve seu filho. E, quando ir, faça uma boa viagem.
- (E) Se o senhor tenha de ir a Linhares, leve seu filho. E, quando vai, faça uma boa viagem.

08. O lavrador acredita que tenha direito \_\_\_\_\_ terras em Rio Doce. Dá muito valor \_\_\_\_\_ coisas escritas em papel. E diz isso \_\_\_\_\_ seu interlocutor, pensando que este é homem do governo.

Em conformidade com a norma-padrão da língua portuguesa, as lacunas do enunciado devem ser preenchidas, respectivamente, com:

- (A) as ... as ... a
- (B) a ... a ... à
- (C) às ... às ... a
- (D) à ... à ... à
- (E) as ... à ... a

09. Assinale a alternativa que apresenta pontuação em conformidade com a norma-padrão da língua portuguesa.

- (A) Esse homem, que era colono em terras mais altas, chegou ao Rio Doce depois de se aborrecer com o fazendeiro.
- (B) O lavrador me explica, que trabalha sozinho com o seu filho na plantação de café em suas terras.
- (C) Como não tinha prática de canoa no começo o lavrador tinha medo de a canoa virar, com ele.
- (D) Olho a cara do lavrador que parece com a minha: ela, tem o mesmo tipo de feiura triste do interior.
- (E) O lavrador diz o comércio é melhor que a lavoura, mas eu fui criado na lavoura e não tenho nenhum preparo.

10. Leia o texto.



Foto: Divulgação/TV Globo

#### A divertida

Dona Picucha, de "Doce de Mãe", é aquela senhora fofa que todos queriam ter por perto. Engraçada, ela apronta em casa, no asilo, na casa dos filhos \_\_\_\_\_ quer que vá. Esse tipo de mãe topa qualquer parada, é adepta \_\_\_\_\_ diversão e fã de música. Está sempre pronta para resolver os problemas da família.

(<http://televisao.uol.com.br>, 10.05.2015. Adaptado)

De acordo com a norma-padrão, as lacunas do texto devem ser preenchidas, respectivamente, com:

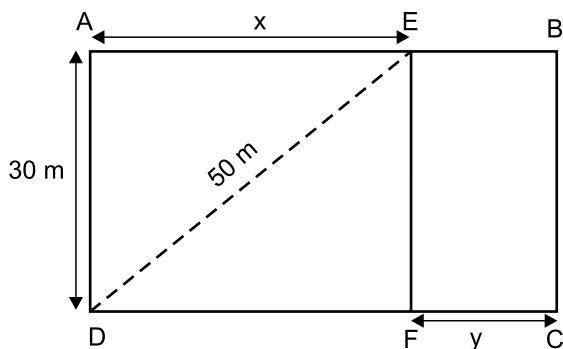
- (A) onde ... de
- (B) à onde ... em
- (C) aonde ... em
- (D) onde ... a
- (E) aonde ... de

11. Na última semana, agentes sanitários que atuam na prevenção e no combate ao mosquito da dengue fizeram vistorias em casas de certo bairro. Do número total de casas vistoriadas, sabe-se que  $\frac{2}{5}$  não apresentavam irregularidades, que  $\frac{1}{4}$  das restantes tinham irregularidades, mas sem focos do mosquito, e que todas as demais 180 casas tinham focos do mosquito. O número total de casas vistoriadas nesse bairro, nessa semana, foi
- (A) 290.  
(B) 325.  
(C) 350.  
(D) 385.  
(E) 400.
12. Um eletricista dispunha de dois rolos de fio, um com 4,50 m de fio preto e o outro com 7,56 m de fio vermelho. Para fazer certo número de ligações, esses fios foram divididos pelo eletricista em pedaços iguais e do maior tamanho possível, de modo que não restasse nenhum pedaço de fio nos rolos. Se em cada ligação serão usados dois pedaços do fio vermelho e um pedaço do fio preto, então o número máximo de ligações que poderão ser feitas com os pedaços cortados será igual a
- (A) 18.  
(B) 20.  
(C) 21.  
(D) 23.  
(E) 25.
13. Um determinado produto é comercializado nas versões Standard (S) e Luxo (L), cujos preços unitários de venda são diretamente proporcionais aos números 3 e 5, respectivamente. Sabendo-se que o preço unitário de L é 50 reais maior do que o preço unitário de S, é correto afirmar que uma unidade desse produto é vendida, na versão L, por
- (A) R\$ 75,00.  
(B) R\$ 100,00.  
(C) R\$ 105,00.  
(D) R\$ 125,00.  
(E) R\$ 150,00.

14. Em uma loja, o preço de venda de certo produto é R\$ 360,00, sendo esse preço igual ao preço de custo mais 80% do preço de custo. Se, ao invés de 80%, o lojista tivesse acrescentado 95% ao preço de custo, o preço de venda desse produto seria igual a
- (A) R\$ 375,00.  
 (B) R\$ 390,00.  
 (C) R\$ 398,00.  
 (D) R\$ 400,00.  
 (E) R\$ 414,00.

15. Imprimindo 60 cópias por minuto e trabalhando 6 horas por dia, uma máquina de uma gráfica conclui certo trabalho em 10 dias. Outra máquina da mesma gráfica, imprimindo 48 cópias por minuto e trabalhando 5 horas por dia, concluirá o mesmo trabalho em um número de dias igual a
- (A) 18.  
 (B) 16.  
 (C) 15.  
 (D) 14.  
 (E) 12.

16. Para se adequar ao projeto de construção, o terreno retangular ABCD, adquirido por uma incorporadora, foi dividido em duas regiões retangulares pelo segmento  $\overline{EF}$  paralelo a  $\overline{AD}$ , conforme mostra a figura.

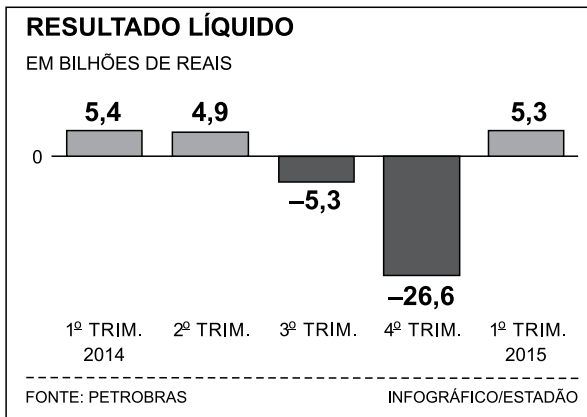


Sabendo-se que a razão entre as medidas indicadas por  $x$  e por  $y$  é de 5 para 2, nessa ordem, e que a diagonal  $\overline{DE}$  mede 50 m, é correto afirmar que o perímetro do terreno ABCD, em metros, é igual a

- (A) 156.  
 (B) 162.  
 (C) 168.  
 (D) 172.  
 (E) 186.

17. Três amigas estavam em uma loja e constataram que a soma dos preços unitários dos produtos X, Y e Z era igual a R\$ 450,00. Joana comprou duas unidades de X, uma unidade de Y, uma unidade de Z e pagou um total de R\$ 550,00. Já Luíza comprou duas unidades de X, uma unidade de Y, duas unidades de Z e pagou um total de R\$ 700,00. Se Márcia comprou duas unidades do produto mais caro, então ela pagou um total de
- (A) R\$ 400,00.  
 (B) R\$ 350,00.  
 (C) R\$ 300,00.  
 (D) R\$ 280,00.  
 (E) R\$ 250,00.

18. O gráfico a seguir mostra os resultados líquidos trimestrais (lucro ou prejuízo) da Petrobras no ano de 2014 e no 1º trimestre de 2015.

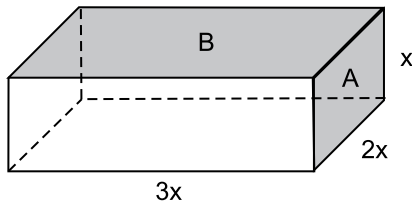


(O Estado de S.Paulo – 16.05.2015)

De acordo com os dados apresentados, é correto afirmar que a média aritmética dos resultados líquidos trimestrais obtidos pela Petrobras no período considerado corresponde a um prejuízo, em bilhões de reais, de

- (A) 3,26.  
 (B) 3,63.  
 (C) 4,35.  
 (D) 4,74.  
 (E) 5,22.

19. Considere um bloco de madeira na forma de um paralelepípedo reto retângulo, conforme mostra a figura, cujas dimensões indicadas estão em centímetros.



Se a soma das áreas de duas de suas faces, indicadas por A e B na figura, é igual a  $200 \text{ cm}^2$ , então o volume desse bloco é, em  $\text{cm}^3$ , igual a

- (A) 500.  
(B) 550.  
(C) 600.  
(D) 700.  
(E) 750.
20. Certo capital,  $C_1$ , permaneceu aplicado durante 4 meses a uma taxa de juro simples de 18% ao ano e rendeu R\$ 450,00 de juros. Outro capital,  $C_2$ , igual a 80% de  $C_1$ , foi aplicado por 8 meses e rendeu R\$ 600,00 de juros. O capital  $C_2$  foi aplicado a uma taxa mensal de juros simples de
- (A) 1,5%  
(B) 1,25%  
(C) 1,2%  
(D) 1%  
(E) 0,75%

## ATUALIDADES

21. Leia a notícia a seguir, publicada no jornal *Estadão* em 17.12.2014.

Em declarações simultâneas, os presidentes anunciaram ontem a retomada das relações diplomáticas, um passo histórico que coloca fim a 53 anos de isolamento entre os dois países. Os dois líderes conversaram por telefone, no primeiro contato do tipo desde 1959.

(<http://goo.gl/F9pfdd>. Adaptado)

A notícia refere-se ao reatamento das relações entre

- (A) Irã e Estados Unidos.
  - (B) Coreia do Norte e Coreia do Sul.
  - (C) Estados Unidos e Cuba.
  - (D) Japão e Coreia do Sul.
  - (E) Venezuela e Estados Unidos.
22. Após 42 dias sem novos casos, a Organização Mundial da Saúde (OMS) anunciou neste sábado (09.05.2015) que a epidemia de Ebola na Libéria chegou ao fim. A declaração foi feita em uma cerimônia oficial ao lado da presidente do país africano. A organização só deu por encerrada a epidemia depois de monitorar a situação do país durante o dobro da duração máxima de incubação do vírus e não registrar novos casos.

(<http://glo.bo/1JyfgJF>. Adaptado)

Tendo como base a notícia, é correto afirmar que a epidemia

- (A) já desapareceu nos outros países africanos, como o Egito.
  - (B) tem sido observada com vigor em vários países asiáticos.
  - (C) está se expandindo pelo sul da Europa e pelo Oriente Médio.
  - (D) foi debelada devido à descoberta de uma nova vacina.
  - (E) ainda aparece com frequência em outros países africanos.
23. Leia a notícia a seguir, publicada no jornal *Folha de S.Paulo* em 11.03.2015.

Ali, no Glicério, região central de São Paulo (capital), até o final de janeiro, dormiam cerca de 50 imigrantes por noite. Hoje, esse número oscila entre 110 e 120, chegando algumas vezes quase a 150. E eles não param de chegar. São ao menos 30 novos "hóspedes" diários.

Ao menos um ônibus com os imigrantes chega diariamente a São Paulo vindo de Rio Branco (AC). O objetivo é um só: emprego.

(<http://goo.gl/sLf6xJ>. Adaptado)

A notícia refere-se à chegada de imigrantes

- (A) haitianos.
- (B) paraguaios.
- (C) bolivianos.
- (D) argentinos.
- (E) colombianos.

24. Os governos do Brasil e da China assinaram acordos que chegam a mais de US\$ 53 bilhões. Segundo declaração da presidente, em 19 de maio, "O Brasil atribui grande importância à assinatura desse acordo sobre investimento e capacidade produtiva nas áreas de energia elétrica, mineração, infraestrutura e manufaturas".

(<http://www.jb.com.br/economia/noticias/2015/05/19/brasil-e-china-fecham-acordos-de-us-53-bilhoes/>. Adaptado)

Entre os acordos firmados, um dos que mais chamou a atenção foi

- (A) a construção de uma usina hidrelétrica no litoral gaúcho, utilizando as águas da Lagoa dos Patos.
  - (B) a recuperação das áreas degradadas da Amazônia, intensificando o plantio de pinheiros e eucaliptos.
  - (C) o asfaltamento da rodovia Transamazônica, para agilizar o transporte de madeira extraída da floresta amazônica.
  - (D) o financiamento de uma ferrovia ligando o Sudeste brasileiro até a costa peruana no oceano Pacífico.
  - (E) a privatização dos aeroportos paulistas, com o objetivo de ampliar as relações comerciais entre Brasil e China.
25. Em 26 de maio, o Senado aprovou a Medida Provisória 665 que restringe direitos trabalhistas, dentre os quais,
- (A) as férias de 30 dias.
  - (B) o seguro-desemprego.
  - (C) a estabilidade após 1 ano de trabalho.
  - (D) o 13º salário.
  - (E) o FGTS para empregadas domésticas.

## NOÇÕES DE INFORMÁTICA

26. Assinale a alternativa que contém o nome do componente do MS-Windows 7, em sua configuração padrão, em que podem estar localizados arquivos excluídos acidentalmente pelos usuários.

- (A) Propriedades do Sistema.
- (B) Painel de Controle.
- (C) Arquivos.
- (D) Menu de Contexto.
- (E) Lixeira.

27. A guia Página Inicial, no MS-Word 2010, em sua configuração padrão, contém grupos separados para aplicar formatação em fonte e em parágrafo.

Assinale a alternativa que contém apenas recursos para formatação de fontes.

- (A) Tamanho da fonte; negrito; cor do realce do texto.
- (B) Aumentar fonte; sobrescrito; justificar.
- (C) Numeração; itálico; efeitos de texto.
- (D) Cor da fonte; sublinhado; recuo.
- (E) Espaçamento; fonte; cor da fonte.



28. Observe a planilha a seguir, editada por meio do MS-Excel 2010, em sua configuração padrão.

	A	B	C
1	2	3	7
2	1	1	4
3			

Assinale a alternativa que contém o resultado que será exibido na célula A3, após ser preenchida com a fórmula =MÉDIA(A1:C2;B1)

- (A) 1
- (B) 2
- (C) 3
- (D) 4
- (E) 5
29. Uma das maneiras de inserir formas geométricas em uma apresentação de slides por meio do MS-PowerPoint 2010, em sua configuração padrão, é utilizando opções do grupo Desenho, localizado na Guia
- (A) Revisão.
- (B) Página Inicial.
- (C) Inserir.
- (D) Exibição.
- (E) Transições.
30. No corpo do e-mail, é possível inserir um trecho final, geralmente contendo nome, cargo, endereço e contatos do remetente.
- Assinale a alternativa que contém o nome dado a esse trecho final, adicionado no fim do corpo do e-mail.
- (A) Campo oculto.
- (B) Anexo.
- (C) Caixa de Texto.
- (D) Assinatura.
- (E) Cabeçalho.

## CONHECIMENTOS ESPECÍFICOS

31. As águas da chuva, quando infiltram no solo,
- (A) causam erosão.
- (B) podem causar inundação.
- (C) podem contribuir para o aquecimento global.
- (D) causam danos para a vegetação.
- (E) podem contribuir para abastecer os lençóis freáticos.
32. É correto afirmar que a possibilidade de medir a poluição e estabelecer padrões ambientais permite que sejam definidos
- (A) direitos e responsabilidades do poluidor, do fiscal do órgão público e da população.
- (B) apenas responsabilidades do poluidor, do fiscal do órgão público e da população.
- (C) apenas responsabilidades do poluidor e do fiscal do órgão público.
- (D) apenas responsabilidades do poluidor.
- (E) apenas responsabilidades do fiscal do órgão público.
33. Uma indústria de fertilizante despejou, no rio, esgoto contendo grande quantidade de nitrogênio e fósforo. Essa situação
- (A) causa mortandade de algas.
- (B) torna o corpo d'água rico para o abastecimento público.
- (C) é saudável, pois esses elementos são necessários para o corpo d'água.
- (D) pode causar mortandade de peixes.
- (E) não interfere no ecossistema aquático.
34. No Brasil, os esgotos domésticos
- (A) devem ser tratados antes do lançamento nos corpos d'água.
- (B) podem ser lançados, sem tratamento, na rede de drenagem.
- (C) devem ser lançados, após tratamento, na rede de drenagem.
- (D) devem ser tratados e lançados nas vias públicas.
- (E) podem ser lançados, sem tratamento, nos rios que já estão poluídos.

35. Assinale a alternativa que contém elementos ou compostos químicos que podem ser encontrados nas águas superficiais ou subterrâneas.
- (A) Fósforo e bactérias nitrificantes.
  - (B) Ferro e nitrato.
  - (C) Cobre e coliformes fecais.
  - (D) Mercúrio e coliformes totais.
  - (E) Nitrito e algas cianofíceas.
36. Assinale a alternativa que contém uma das principais fontes de poluição atmosférica em centros urbanos.
- (A) Incubadoras florísticas.
  - (B) Hospitais veterinários.
  - (C) Automóveis.
  - (D) Estações de tratamento de água.
  - (E) Indústrias alimentícias.
37. Assinale a alternativa que contém um indicador de lançamento de esgoto doméstico em corpos d'água.
- (A) Excesso de peixes vivos.
  - (B) Proliferação excessiva de algas.
  - (C) Ausência de bactérias nitrificantes.
  - (D) Ausência de vegetação na várzea.
  - (E) Excesso de hidrocarbonetos.
38. Os aterros sanitários, após encerramentos e com aplicação de técnicas de manejo apropriadas, podem ter suas áreas usadas para implantação de parques de lazer. Essas técnicas de manejo referem-se ao conceito de
- (A) poluição ambiental.
  - (B) recuperação ambiental.
  - (C) impacto ambiental.
  - (D) avaliação de impacto ambiental.
  - (E) diagnóstico ambiental.
39. As matas ciliares são importantes para a proteção dos rios e lagos, pois
- (A) diminuem a infiltração da água no solo.
  - (B) auxiliam no solapamento das margens.
  - (C) contribuem para chegada da poluição nos mananciais.
  - (D) aumentam o escoamento superficial da água.
  - (E) diminuem o escoamento superficial da água.
40. O biogás é um dos produtos da decomposição anaeróbia da matéria orgânica e é composto principalmente por
- (A) Chumbo (Pb) e Ferro (Fe).
  - (B) Magnésio (Mg) e Oxigênio (O<sub>2</sub>).
  - (C) Nitrogênio (N) e Cálcio (Ca).
  - (D) Metano (CH<sub>4</sub>) e Gás Carbônico (CO<sub>2</sub>).
  - (E) Hidrogênio (H<sub>2</sub>) e Sódio (Na).
41. Os resíduos de serviços de saúde podem ser dispostos
- (A) sem tratamento, em aterros sanitários licenciados.
  - (B) sem tratamento, em aterros controlados.
  - (C) após tratamento, em aterros licenciados.
  - (D) após tratamento, em leiras de compostagem.
  - (E) sem tratamento, em áreas rurais.
42. O fiscal de meio ambiente, ao realizar uma vistoria em um hospital, observou que a captação de água para o abastecimento era de origem subterrânea. É correto afirmar que
- (A) é necessário que exista uma outorga de direito de uso da água.
  - (B) não é necessário que exista uma outorga de direito de uso da água, pois trata-se de utilidade pública.
  - (C) somente necessitará de outorga do direito de uso se o fiscal emitir a multa.
  - (D) somente necessitará de outorga do direito de uso se a água estiver poluída.
  - (E) somente necessitará de outorga do direito de uso se existir o órgão fiscalizador.
43. Assinale a alternativa que contém um dos poluentes que serve de indicador de qualidade do ar.
- (A) Hidrogênio.
  - (B) Material Particulado.
  - (C) Mercúrio.
  - (D) Cromo.
  - (E) Bário.

- 44.** A responsabilidade pela gestão dos resíduos de produtos gerados por fabricantes, distribuidores ou importadores refere-se à
- (A) responsabilidade pré-consumo.
  - (B) responsabilidade pós-consumo.
  - (C) armazenagem consciente.
  - (D) descarte consciente.
  - (E) responsabilidade cidadã.
- 45.** A degradação de áreas de mananciais para abastecimento público pode ser ocasionada
- (A) pela ocupação desordenada do solo na bacia hidrográfica.
  - (B) pelo excesso de permeabilização do solo na bacia hidrográfica.
  - (C) pela inexistência de conselhos gestores da bacia hidrográfica.
  - (D) pela ausência de estação de tratamento de água na jusante da bacia hidrográfica.
  - (E) pela ausência de plantas aquáticas na bacia hidrográfica.
- 46.** A água destinada para abastecimento humano deixa de ser potável se
- (A) as matas ciliares do manancial de captação estiverem desprotegidas.
  - (B) a captação for de origem subterrânea.
  - (C) forem encontrados sais minerais em uma das amostras nos exames laboratoriais.
  - (D) as substâncias químicas presentes ultrapassarem os limites que comprometem a saúde.
  - (E) o manancial de captação pertencer a outro município.
- 47.** A água considerada dura possui quantidades elevadas de sais de cálcio. Quanto maior for sua dureza
- (A) maior será a utilização da água para fins de agricultura.
  - (B) maior será o risco de leptospirose para a população.
  - (C) menor será a capacidade de formar espumas de sabão.
  - (D) maior será a capacidade de formar espumas de sabão.
  - (E) menor será o desperdício de água pela população.
- 48.** A existência de coliformes em um corpo d'água indica a presença de
- (A) resíduos agrícolas, pois são organismos presentes normalmente nas plantações.
  - (B) esgotos hospitalares, pois são organismos presentes em indivíduos doentes.
  - (C) esgotos domésticos, pois são organismos que habitam normalmente o intestino humano.
  - (D) esgotos industriais, pois são organismos que se alimentam de elementos químicos.
  - (E) drenagem pluvial, pois são organismos presentes normalmente na água de chuva.
- 49.** Existem diversos métodos de tratamento e disposição de resíduos sólidos domésticos. Assinale a alternativa que representa o método da compostagem.
- (A) Uma das fases de tratamento é a decantação, usada para a remoção de material orgânico.
  - (B) Um dos produtos finais é a cinza que pode ser destinada às lavouras de cana.
  - (C) Uma das fases de tratamento é a decantação de lodo, usada para remoção de sólidos em suspensão.
  - (D) O produto final é o lodo desidratado, rico em matéria orgânica.
  - (E) O material resultante é um excelente condicionador orgânico dos solos.
- 50.** Metais pesados, como o zinco e o mercúrio, quando presentes em águas residuárias, podem
- (A) causar salinidade excessiva nos esgotos.
  - (B) inibir o tratamento químico dos esgotos.
  - (C) inibir as doenças de veiculação hídrica.
  - (D) proliferar algas no corpo receptor.
  - (E) inibir o tratamento biológico dos esgotos.

