

CONCURSO PÚBLICO

018. PROVA OBJETIVA

TÉCNICO EM EDIFICAÇÕES

- ◆ Você recebeu sua folha de respostas e este caderno contendo 50 questões objetivas.
- ◆ Confira seus dados impressos na capa deste caderno e na folha de respostas.
- ◆ Quando for permitido abrir o caderno, verifique se está completo ou se apresenta imperfeições. Caso haja algum problema, informe ao fiscal da sala.
- ◆ Leia cuidadosamente todas as questões e escolha a resposta que você considera correta.
- ◆ Marque, na folha de respostas, com caneta de tinta azul ou preta, a letra correspondente à alternativa que você escolheu.
- ◆ A duração da prova é de 3 horas, já incluído o tempo para o preenchimento da folha de respostas.
- ◆ Só será permitida a saída definitiva da sala e do prédio após transcorridos 75% do tempo de duração da prova.
- ◆ Ao sair, você entregará ao fiscal a folha de respostas e este caderno, podendo levar apenas o rascunho de gabarito, localizado em sua carteira, para futura conferência.
- ◆ Até que você saia do prédio, todas as proibições e orientações continuam válidas.

AGUARDE A ORDEM DO FISCAL PARA ABRIR ESTE CADERNO DE QUESTÕES

Nome do candidato _____

Prédio _____

Sala _____

Carteira _____

Inscrição _____

CONHECIMENTOS GERAIS

LÍNGUA PORTUGUESA

01. Leia os quadrinhos.



(Folha de S.Paulo, 17.05.2015. Adaptado)

De acordo com a norma-padrão da língua portuguesa, quanto ao emprego de pronomes, a frase que completa adequadamente o balão do último quadrinho é:

- (A) Ele está engordando-os para mim comer.
- (B) Ele está engordando-lhes para eu comer.
- (C) Ele está engordando-os para eu comer.
- (D) Ele está engordando eles para mim comer.
- (E) Ele está engordando-lhes para mim comer.

Leia o texto para responder às questões de números **02** a **09**.

O lavrador

Esse homem deve ser da minha idade – mas sabe muito mais coisas. Era colono em terras mais altas, se aborreceu com o fazendeiro, chegou aqui ao Rio Doce quando ainda se podiam requerer duas colônias de cinco alqueires “na beira da água grande” quase de graça. Brocou a mata com a foice, depois derrubou, queimou, plantou seu café.

Explica-me: “Eu trabalho sozinho, mais o menino meu”. Seu raciocínio quando veio foi este: “Vou tratar de cair na mata; a mata é do governo, e eu sou *filho* do Estado, devo ter direito”. Confessa que sua posse até hoje ainda não está legalizada: “Tenho de ir a Linhares, mas eu *magino* esse agução...”

No começo, não tinha prática de canoa, estava sempre com medo da canoa virar, o menino é que logo se ajustou com o remo; são quatro horas de remo lagoa adentro. [...]

Olho sua cara queimada de sol; parece com a minha, é esse o mesmo tipo de feiura triste do interior. [...] Volta a falar de sua terra e desconfia que eu sou do governo, diz que precisa passar a escritura. Não sabe ler, mas sabe que essas coisas escritas em um papel valem muito. Pergunta pela minha profissão, e tenho vergonha de contar que vivo de escrever papéis que não valem nada; digo que sou comerciante

em Vitória, tenho um negocinho. Ele diz que o comércio é melhor que a lavoura; que o lavrador se arrisca e o comerciante é que lucra mais; mas ele foi criado na lavoura e não tem nenhum preparo. Endireita para mim o cigarro de palha que estou enrolando com o fumo todo maçarocado. Deve ser de minha idade – mas sabe muito mais coisas.

(Rubem Braga. *200 Crônicas Escolhidas*, 2001. Adaptado)

02. No início e no final do texto, o narrador afirma que o ex-colono deveria ter a mesma idade que ele, porém sabia muito mais coisas. Isso significa que o narrador

- (A) reconhece que as pessoas do interior são mais sinceras, pois não duvidam de ninguém.
- (B) valoriza a vida no interior, em razão das muitas experiências que ela proporciona.
- (C) considera sua profissão superior à do lavrador, mas este tem uma vida menos sofrida.
- (D) ironiza a história de vida do lavrador, já que este estava vivendo em terras ilegais.
- (E) lamenta ter vivido longe do interior, sobretudo por não gostar do trabalho que realiza.

03. Assinale a alternativa em que a reescrita do trecho destacado altera o sentido do texto.

- (A) Brocou a mata com a foice, depois derrubou, queimou, plantou **seu café**. = Brocou a mata com a foice, depois derrubou, queimou, plantou **o café dele**.
- (B) “Eu trabalho sozinho, mais **o menino meu**”. = Eu trabalho sozinho, mais **o meu filho**.
- (C) Confessa que sua posse até hoje ainda **não está legalizada**... = Confessa que sua posse até hoje ainda **está irregular**...
- (D) ... e **tenho vergonha** de contar que vivo de escrever papéis... = ... e **fico constrangido** de contar que vivo de escrever papéis...
- (E) **Endireita para mim** o cigarro de palha que estou enrolando... = **Põe na minha mão direita** o cigarro de palha que estou enrolando...

04. O raciocínio do lavrador, expresso no segundo parágrafo, tem equivalente de sentido e redação, de acordo com a norma-padrão da língua portuguesa, em:

- (A) Vou tratar de cair na mata, porque ela é do governo, e eu sou filho do Estado, portanto devo ter direito a ela.
- (B) Vou tratar de cair na mata, embora ela é do governo, e eu sou filho do Estado, porque devo ter direito nela.
- (C) Vou tratar de cair na mata, enquanto ela é do governo, e eu sou filho do Estado, pois devo ter direito dela.
- (D) Vou tratar de cair na mata, ainda que ela é do governo, e eu sou filho do Estado, então devo ter direito sobre ela.
- (E) Vou tratar de cair na mata, já que ela é do governo, e eu sou filho do Estado, todavia devo ter direito sob ela.

05. Observe as passagens do texto.

“Tenho de ir a Linhares, mas eu *magino* esse **aguão**...”
(segundo parágrafo)

“...digo que sou comerciante em Vitória, tenho um **negocinho**.” (quarto parágrafo)

Considerando o contexto em que os termos estão empregados, o aumentativo e o diminutivo dos substantivos indicam respectivamente:

- (A) um rio de volume de água considerável, visto com desdém pelo lavrador / um estabelecimento comercial simples, mas rentável.
- (B) um rio com volume de água acima do normal, visto como um desafio pelo lavrador / um estabelecimento comercial com ótima rentabilidade.
- (C) um rio normal, visto como um espaço de águas encantadoras pelo lavrador / um estabelecimento comercial com poucos rendimentos.
- (D) um rio de grande volume de água, visto como um perigo pelo lavrador / um estabelecimento comercial de pequeno alcance financeiro.
- (E) um rio de águas intransponíveis, visto com medo extremo pelo narrador / um estabelecimento comercial à beira da falência.

06. Assinale a alternativa correta quanto à concordância verbal.

- (A) O lavrador e o filho trabalha na plantação de café lá em Rio Doce.
- (B) Duas colônias de cinco alqueires bastou para o lavrador plantar café.
- (C) Segundo o lavrador, em Rio Doce, haviam terras para serem requeridas.
- (D) O mesmo tipo de feiura triste do interior possuem o narrador e o lavrador.
- (E) Para o lavrador, lucros maiores se consegue com o comércio nas cidades.

07. Assinale a alternativa em que os verbos estão empregados de acordo com a norma-padrão da língua portuguesa.

- (A) Se o senhor tem de ir a Linhares, leve seu filho. E, quando ir, faça uma boa viagem.
- (B) Se o senhor tiver de ir a Linhares, leve seu filho. E, quando for, faça uma boa viagem.
- (C) Se o senhor ter de ir a Linhares, leve seu filho. E, quando vai, faça uma boa viagem.
- (D) Se o senhor terá de ir a Linhares, leve seu filho. E, quando ir, faça uma boa viagem.
- (E) Se o senhor tenha de ir a Linhares, leve seu filho. E, quando vai, faça uma boa viagem.

08. O lavrador acredita que tenha direito _____ terras em Rio Doce. Dá muito valor _____ coisas escritas em papel. E diz isso _____ seu interlocutor, pensando que este é homem do governo.

Em conformidade com a norma-padrão da língua portuguesa, as lacunas do enunciado devem ser preenchidas, respectivamente, com:

- (A) as ... as ... a
- (B) a ... a ... à
- (C) às ... às ... a
- (D) à ... à ... à
- (E) as ... à ... a

09. Assinale a alternativa que apresenta pontuação em conformidade com a norma-padrão da língua portuguesa.

- (A) Esse homem, que era colono em terras mais altas, chegou ao Rio Doce depois de se aborrecer com o fazendeiro.
- (B) O lavrador me explica, que trabalha sozinho com o seu filho na plantação de café em suas terras.
- (C) Como não tinha prática de canoa no começo o lavrador tinha medo de a canoa virar, com ele.
- (D) Olho a cara do lavrador que parece com a minha: ela, tem o mesmo tipo de feiura triste do interior.
- (E) O lavrador diz o comércio é melhor que a lavoura, mas eu fui criado na lavoura e não tenho nenhum preparo.

10. Leia o texto.



Foto: Divulgação/TV Globo

A divertida

Dona Picucha, de "Doce de Mãe", é aquela senhora fofa que todos queriam ter por perto. Engraçada, ela apronta em casa, no asilo, na casa dos filhos _____ quer que vá. Esse tipo de mãe topa qualquer parada, é adepta _____ diversão e fã de música. Está sempre pronta para resolver os problemas da família.

(<http://televisao.uol.com.br>, 10.05.2015. Adaptado)

De acordo com a norma-padrão, as lacunas do texto devem ser preenchidas, respectivamente, com:

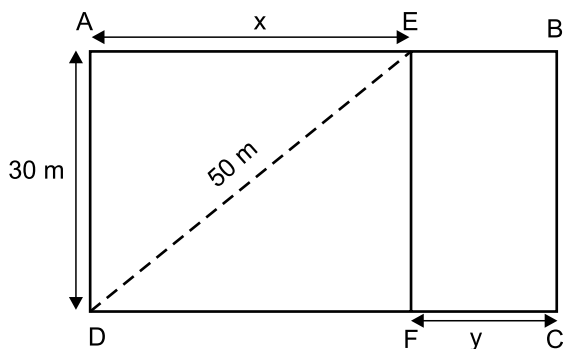
- (A) onde ... de
- (B) à onde ... em
- (C) aonde ... em
- (D) onde ... a
- (E) aonde ... de

11. Na última semana, agentes sanitários que atuam na prevenção e no combate ao mosquito da dengue fizeram vistorias em casas de certo bairro. Do número total de casas vistoriadas, sabe-se que $\frac{2}{5}$ não apresentavam irregularidades, que $\frac{1}{4}$ das restantes tinham irregularidades, mas sem focos do mosquito, e que todas as demais 180 casas tinham focos do mosquito. O número total de casas vistoriadas nesse bairro, nessa semana, foi
- (A) 290.
(B) 325.
(C) 350.
(D) 385.
(E) 400.
12. Um eletricista dispunha de dois rolos de fio, um com 4,50 m de fio preto e o outro com 7,56 m de fio vermelho. Para fazer certo número de ligações, esses fios foram divididos pelo eletricista em pedaços iguais e do maior tamanho possível, de modo que não restasse nenhum pedaço de fio nos rolos. Se em cada ligação serão usados dois pedaços do fio vermelho e um pedaço do fio preto, então o número máximo de ligações que poderão ser feitas com os pedaços cortados será igual a
- (A) 18.
(B) 20.
(C) 21.
(D) 23.
(E) 25.
13. Um determinado produto é comercializado nas versões Standard (S) e Luxo (L), cujos preços unitários de venda são diretamente proporcionais aos números 3 e 5, respectivamente. Sabendo-se que o preço unitário de L é 50 reais maior do que o preço unitário de S, é correto afirmar que uma unidade desse produto é vendida, na versão L, por
- (A) R\$ 75,00.
(B) R\$ 100,00.
(C) R\$ 105,00.
(D) R\$ 125,00.
(E) R\$ 150,00.

14. Em uma loja, o preço de venda de certo produto é R\$ 360,00, sendo esse preço igual ao preço de custo mais 80% do preço de custo. Se, ao invés de 80%, o lojista tivesse acrescentado 95% ao preço de custo, o preço de venda desse produto seria igual a
- (A) R\$ 375,00.
 (B) R\$ 390,00.
 (C) R\$ 398,00.
 (D) R\$ 400,00.
 (E) R\$ 414,00.

15. Imprimindo 60 cópias por minuto e trabalhando 6 horas por dia, uma máquina de uma gráfica conclui certo trabalho em 10 dias. Outra máquina da mesma gráfica, imprimindo 48 cópias por minuto e trabalhando 5 horas por dia, concluirá o mesmo trabalho em um número de dias igual a
- (A) 18.
 (B) 16.
 (C) 15.
 (D) 14.
 (E) 12.

16. Para se adequar ao projeto de construção, o terreno retangular ABCD, adquirido por uma incorporadora, foi dividido em duas regiões retangulares pelo segmento \overline{EF} paralelo a \overline{AD} , conforme mostra a figura.

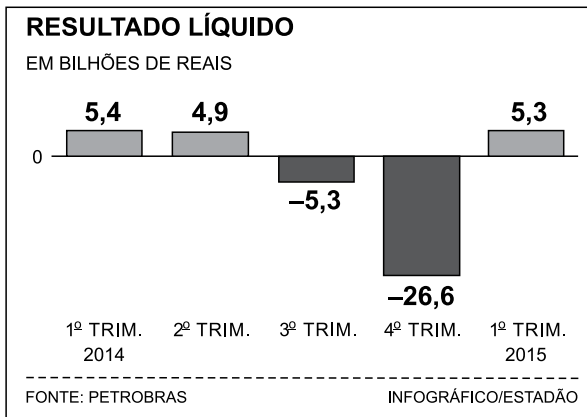


Sabendo-se que a razão entre as medidas indicadas por x e por y é de 5 para 2, nessa ordem, e que a diagonal \overline{DE} mede 50 m, é correto afirmar que o perímetro do terreno ABCD, em metros, é igual a

- (A) 156.
 (B) 162.
 (C) 168.
 (D) 172.
 (E) 186.

17. Três amigas estavam em uma loja e constataram que a soma dos preços unitários dos produtos X, Y e Z era igual a R\$ 450,00. Joana comprou duas unidades de X, uma unidade de Y, uma unidade de Z e pagou um total de R\$ 550,00. Já Lúza comprou duas unidades de X, uma unidade de Y, duas unidades de Z e pagou um total de R\$ 700,00. Se Márcia comprou duas unidades do produto mais caro, então ela pagou um total de
- (A) R\$ 400,00.
 (B) R\$ 350,00.
 (C) R\$ 300,00.
 (D) R\$ 280,00.
 (E) R\$ 250,00.

18. O gráfico a seguir mostra os resultados líquidos trimestrais (lucro ou prejuízo) da Petrobras no ano de 2014 e no 1º trimestre de 2015.

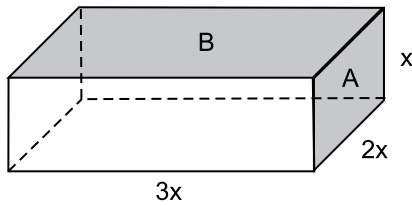


(O Estado de S.Paulo – 16.05.2015)

De acordo com os dados apresentados, é correto afirmar que a média aritmética dos resultados líquidos trimestrais obtidos pela Petrobras no período considerado corresponde a um prejuízo, em bilhões de reais, de

- (A) 3,26.
 (B) 3,63.
 (C) 4,35.
 (D) 4,74.
 (E) 5,22.

19. Considere um bloco de madeira na forma de um paralelepípedo reto retângulo, conforme mostra a figura, cujas dimensões indicadas estão em centímetros.



Se a soma das áreas de duas de suas faces, indicadas por A e B na figura, é igual a 200 cm^2 , então o volume desse bloco é, em cm^3 , igual a

- (A) 500.
(B) 550.
(C) 600.
(D) 700.
(E) 750.
20. Certo capital, C_1 , permaneceu aplicado durante 4 meses a uma taxa de juro simples de 18% ao ano e rendeu R\$ 450,00 de juros. Outro capital, C_2 , igual a 80% de C_1 , foi aplicado por 8 meses e rendeu R\$ 600,00 de juros. O capital C_2 foi aplicado a uma taxa mensal de juros simples de
- (A) 1,5%
(B) 1,25%
(C) 1,2%
(D) 1%
(E) 0,75%

ATUALIDADES

21. Leia a notícia a seguir, publicada no jornal *Estadão* em 17.12.2014.

Em declarações simultâneas, os presidentes anunciaram ontem a retomada das relações diplomáticas, um passo histórico que coloca fim a 53 anos de isolamento entre os dois países. Os dois líderes conversaram por telefone, no primeiro contato do tipo desde 1959.

(<http://goo.gl/F9pfdd>. Adaptado)

A notícia refere-se ao reatamento das relações entre

- (A) Irã e Estados Unidos.
 - (B) Coreia do Norte e Coreia do Sul.
 - (C) Estados Unidos e Cuba.
 - (D) Japão e Coreia do Sul.
 - (E) Venezuela e Estados Unidos.
22. Após 42 dias sem novos casos, a Organização Mundial da Saúde (OMS) anunciou neste sábado (09.05.2015) que a epidemia de Ebola na Libéria chegou ao fim. A declaração foi feita em uma cerimônia oficial ao lado da presidente do país africano. A organização só deu por encerrada a epidemia depois de monitorar a situação do país durante o dobro da duração máxima de incubação do vírus e não registrar novos casos.

(<http://glo.bo/1JyfgJF>. Adaptado)

Tendo como base a notícia, é correto afirmar que a epidemia

- (A) já desapareceu nos outros países africanos, como o Egito.
- (B) tem sido observada com vigor em vários países asiáticos.
- (C) está se expandindo pelo sul da Europa e pelo Oriente Médio.
- (D) foi debelada devido à descoberta de uma nova vacina.
- (E) ainda aparece com frequência em outros países africanos.

23. Leia a notícia a seguir, publicada no jornal *Folha de S.Paulo* em 11.03.2015.

Ali, no Glicério, região central de São Paulo (capital), até o final de janeiro, dormiam cerca de 50 imigrantes por noite. Hoje, esse número oscila entre 110 e 120, chegando algumas vezes quase a 150. E eles não param de chegar. São ao menos 30 novos “hóspedes” diários.

Ao menos um ônibus com os imigrantes chega diariamente a São Paulo vindo de Rio Branco (AC). O objetivo é um só: emprego.

(<http://goo.gl/sLf6xJ>. Adaptado)

A notícia refere-se à chegada de imigrantes

- (A) haitianos.
 - (B) paraguaios.
 - (C) bolivianos.
 - (D) argentinos.
 - (E) colombianos.
24. Os governos do Brasil e da China assinaram acordos que chegam a mais de US\$ 53 bilhões. Segundo declaração da presidente, em 19 de maio, “O Brasil atribui grande importância à assinatura desse acordo sobre investimento e capacidade produtiva nas áreas de energia elétrica, mineração, infraestrutura e manufaturas”.

(<http://www.jb.com.br/economia/noticias/2015/05/19/brasil-e-china-fecham-acordos-de-us-53-bilhoes/>. Adaptado)

Entre os acordos firmados, um dos que mais chamou a atenção foi

- (A) a construção de uma usina hidrelétrica no litoral gaúcho, utilizando as águas da Lagoa dos Patos.
- (B) a recuperação das áreas degradadas da Amazônia, intensificando o plantio de pinheiros e eucaliptos.
- (C) o asfaltamento da rodovia Transamazônica, para agilizar o transporte de madeira extraída da floresta amazônica.
- (D) o financiamento de uma ferrovia ligando o Sudeste brasileiro até a costa peruana no oceano Pacífico.
- (E) a privatização dos aeroportos paulistas, com o objetivo de ampliar as relações comerciais entre Brasil e China.

25. Em 26 de maio, o Senado aprovou a Medida Provisória 665 que restringe direitos trabalhistas, dentre os quais,
- (A) as férias de 30 dias.
 - (B) o seguro-desemprego.
 - (C) a estabilidade após 1 ano de trabalho.
 - (D) o 13º salário.
 - (E) o FGTS para empregadas domésticas.

NOÇÕES DE INFORMÁTICA

26. Assinale a alternativa que contém o nome do componente do MS-Windows 7, em sua configuração padrão, em que podem estar localizados arquivos excluídos acidentalmente pelos usuários.

- (A) Propriedades do Sistema.
- (B) Painel de Controle.
- (C) Arquivos.
- (D) Menu de Contexto.
- (E) Lixeira.

27. A guia Página Inicial, no MS-Word 2010, em sua configuração padrão, contém grupos separados para aplicar formatação em fonte e em parágrafo.

Assinale a alternativa que contém apenas recursos para formatação de fontes.

- (A) Tamanho da fonte; negrito; cor do realce do texto.
- (B) Aumentar fonte; sobrescrito; justificar.
- (C) Numeração; itálico; efeitos de texto.
- (D) Cor da fonte; sublinhado; recuo.
- (E) Espaçamento; fonte; cor da fonte.

28. Observe a planilha a seguir, editada por meio do MS-Excel 2010, em sua configuração padrão.

	A	B	C
1	2	3	7
2	1	1	4
3			

Assinale a alternativa que contém o resultado que será exibido na célula A3, após ser preenchida com a fórmula =MÉDIA(A1:C2;B1)

- (A) 1
- (B) 2
- (C) 3
- (D) 4
- (E) 5

29. Uma das maneiras de inserir formas geométricas em uma apresentação de slides por meio do MS-PowerPoint 2010, em sua configuração padrão, é utilizando opções do grupo Desenho, localizado na Guia

- (A) Revisão.
- (B) Página Inicial.
- (C) Inserir.
- (D) Exibição.
- (E) Transições.

30. No corpo do e-mail, é possível inserir um trecho final, geralmente contendo nome, cargo, endereço e contatos do remetente.

Assinale a alternativa que contém o nome dado a esse trecho final, adicionado no fim do corpo do e-mail.

- (A) Campo oculto.
- (B) Anexo.
- (C) Caixa de Texto.
- (D) Assinatura.
- (E) Cabeçalho.

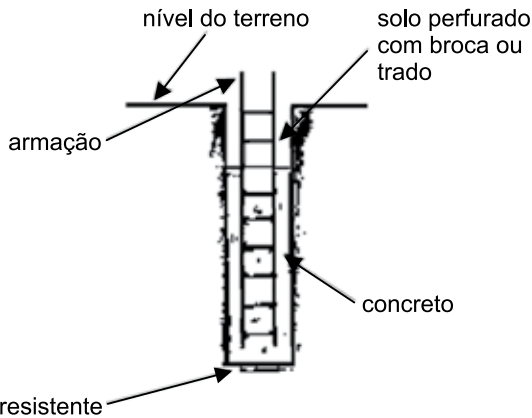
CONHECIMENTOS ESPECÍFICOS

31. Um dos tipos de aço utilizado em estruturas metálicas tem denominação COSCIVIL350. Esse aço tem classificação, quanto à resistência mecânica e à resistência à corrosão atmosférica, respectivamente,
- (A) alta e normal.
 - (B) média e superior.
 - (C) baixa e inferior.
 - (D) média e normal.
 - (E) alta e superior.
32. Para a construção das paredes de um galpão de 10 x 12 metros e pé direito de 4 metros, serão utilizados blocos de concreto de dimensões 14 x 19 x 29 cm, com juntas de 1 cm. Se a espessura dessas paredes, sem revestimento, será 19 cm, a quantidade necessária de blocos, desprezando-se os vãos, deverá ser, aproximadamente,
- (A) 2 milheiros.
 - (B) 3 milheiros.
 - (C) 4 milheiros.
 - (D) 5 milheiros.
 - (E) 7 milheiros.
33. O cimento Portland pozolânico é especialmente indicado em obras
- (A) onde seja necessária a desforma rápida das peças de concreto armado.
 - (B) expostas às ações da água corrente ou de ambientes agressivos.
 - (C) sujeitas à ação de sulfatos, como redes de esgotos de águas servidas.
 - (D) de grande porte, como estruturas de concreto protendido.
 - (E) onde as estruturas exijam um desprendimento de calor moderadamente lento.
34. Na dosagem do concreto, devem-se levar em consideração as condições de exposição. De acordo com a norma, quando é necessário um concreto de baixa permeabilidade à água, a máxima relação água/cimento, em massa, para concreto com agregado normal deve ser
- (A) 0,30.
 - (B) 0,35.
 - (C) 0,40.
 - (D) 0,45.
 - (E) 0,50.
35. Para o preparo de um concreto aparente, a norma regulamentadora estabelece que a quantidade máxima de torrões de argila e materiais friáveis relativa à massa do agregado graúdo deve ser de
- (A) 0,5%.
 - (B) 1,0%.
 - (C) 2,0%.
 - (D) 2,5%.
 - (E) 3,0%.
36. Durante a execução de uma fundação do tipo sapata, é importante garantir o isolamento da armadura em relação ao solo. Essa função é obtida pelo(a)
- (A) apiloamento do fundo da vala.
 - (B) camada impermeabilizante.
 - (C) forma de madeira.
 - (D) lastro de concreto magro.
 - (E) posicionamento adequado da armação.
37. A consistência do concreto fresco geralmente é medida no ensaio de abatimento (*slump test*). Uma amostra de concreto que apresenta abatimento de 7 cm é classificada como sendo
- (A) seca.
 - (B) firme.
 - (C) média.
 - (D) mole.
 - (E) fluida.

38. Um edifício de 12 pavimentos tem 4 apartamentos por andar, sendo que cada um deles tem 1 cozinha de 3,0 m x 2,8 m e 2 banheiros de 2,5 m x 2,0 m, onde serão assentados pisos cerâmicos. Considerando que cada caixa contém 3 m² desses revestimentos e desprezando-se as perdas, a quantidade de caixas necessárias para as cozinhas e banheiros de todo o edifício será, aproximadamente,

- (A) 74.
- (B) 148.
- (C) 215.
- (D) 295.
- (E) 370.

39. A figura representa o esquema de construção de um determinado tipo de estaca:



Trata-se de uma fundação em concreto, moldada *in loco*, executada através de escavação com revestimento metálico removível, denominada estaca

- (A) Strauss.
- (B) Franki.
- (C) raiz.
- (D) prancha.
- (E) barrete.

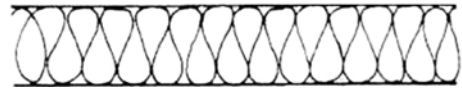
40. Se numa obra ocorrer um início de incêndio em um local com materiais plásticos, o extintor mais adequado para combatê-lo é o de

- (A) CO₂.
- (B) nitrogênio.
- (C) pó químico.
- (D) espuma química.
- (E) água.

41. Sobre os dispositivos de segurança para elevadores de carga e de passageiros em obras, de acordo com a norma regulamentadora, é correto afirmar que

- (A) em todos os acessos à torre do elevador deve ser instalada uma barreira de, no mínimo, 1,80 metro.
- (B) quando houver transporte de carga, o comando deve ser interno.
- (C) os dispositivos de acionamento devem estar presentes a cada dois andares.
- (D) a fixação das torres à estrutura da edificação deve ser na primeira laje, na laje central e na última.
- (E) o elevador de passageiros deve ser instalado em construções com dez ou mais pavimentos ou altura equivalente.

42. No projeto arquitetônico de uma edificação, aparece a representação da figura:



Essa representação indica a presença de

- (A) borracha ou vinil.
- (B) concreto aparente.
- (C) aglomerado de madeira.
- (D) mármore ou granito.
- (E) isolamento térmico.

43. Os cálculos de um levantamento topográfico planialtimétrico mostram que as coordenadas de dois pontos da divisa da propriedade são A ($x = 586,5$ e $y = 1387,4$) e B ($x = 544,0$ e $y = 1443,1$). Pode-se concluir, portanto, que a distância horizontal entre esses pontos A e B é de, aproximadamente,

- (A) 40 metros.
- (B) 55 metros.
- (C) 70 metros.
- (D) 85 metros.
- (E) 90 metros.

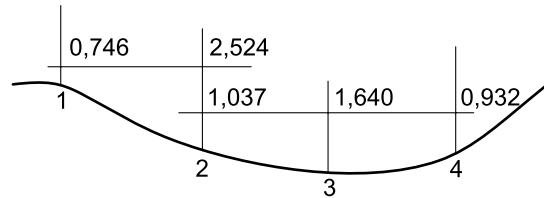
44. Assinale a alternativa que apresenta um dos tipos de madeira indicado para uso temporário em escoramentos e formas para concreto, que apresenta cerne castanho avermelhado e cheiro imperceptível.

- (A) Angelim vermelho.
- (B) Cedrinho.
- (C) Cupiúba.
- (D) Curupixá.
- (E) Itaúba.

45. O assentamento de placas cerâmicas em paredes internas com utilização de argamassa colante só deve ocorrer após um período mínimo de cura do emboço e/ou da argamassa de regularização. Esse período deve ser de

- (A) 24 horas.
- (B) 48 horas.
- (C) 72 horas.
- (D) 14 dias.
- (E) 28 dias.

46. Para a implantação de uma obra, foi necessário realizar um nivelamento geométrico no terreno, conforme figura:



Se a cota do ponto 4 é 50 metros, e os valores sobre as linhas horizontais representam as leituras de mira em cada ponto, a cota do ponto 1 é

- (A) 48,327 metros.
- (B) 50,746 metros.
- (C) 51,673 metros.
- (D) 51,778 metros.
- (E) 52,524 metros.

47. Numa obra, uma alvenaria de 80 m^2 deverá ser revestida com um chapisco que tem rendimento de $0,005 \text{ m}^3/\text{m}^2$ e emboço que tem rendimento de $0,020 \text{ m}^3/\text{m}^2$. Considerando os consumos por m^3 de argamassa: chapisco – 340 kg de cimento e $1,3 \text{ m}^3$ de areia; emboço – 180 kg de cimento, 300 kg de cal e $1,5 \text{ m}^3$ de areia; os preços do saco 50 kg de cimento = R\$ 25,00, do saco 20 kg de cal = R\$10,00 e do m^3 de areia = R\$ 80,00, o valor aproximado para a execução desse revestimento, sem considerar a mão de obra, será

- (A) R\$ 350,00.
- (B) R\$ 420,00.
- (C) R\$ 580,00.
- (D) R\$ 700,00.
- (E) R\$ 800,00.

- 48.** A respeito das instalações prediais de esgotos sanitários, é correto afirmar que
- (A) a declividade mínima dos ramais de descarga é de 2% se o diâmetro nominal for igual ou menor que 75 mm.
 - (B) os ramais provenientes das bacias sanitárias serão sempre canalizações secundárias.
 - (C) o comprimento máximo dos subcoletores será de 20 metros.
 - (D) o diâmetro mínimo do subcoletor e do coletor predial será de 2".
 - (E) pias de cozinha devem ser conectadas ao ralo sifonado e, posteriormente, à canalização secundária.
- 49.** No estado de São Paulo, algumas edificações estruturadas em aço são isentas de proteção contra incêndio. Entre elas, podem-se citar
- (A) garagens sem acesso de público com altura de até 30 metros, fechadas lateralmente.
 - (B) depósitos de cimento, areia, pedra, com altura superior a 23 metros.
 - (C) edificações com até 3 pavimentos e com área total superior a 2000 m².
 - (D) teatros, cinemas, auditórios e restaurantes.
 - (E) edificações com área total menor ou igual a 750 m².
- 50.** Nos projetos de estruturas de concreto, devem ser respeitados limites mínimos de espessura nas lajes maciças. No caso de lajes de cobertura em balanço, esse limite é de
- (A) 5 cm.
 - (B) 7 cm.
 - (C) 10 cm.
 - (D) 12 cm.
 - (E) 15 cm.

