

CONCURSO PÚBLICO

## 019. PROVA OBJETIVA

TÉCNICO DE FARMÁCIA

- ◆ Você recebeu sua folha de respostas e este caderno contendo 50 questões objetivas.
- ◆ Confira seus dados impressos na capa deste caderno e na folha de respostas.
- ◆ Quando for permitido abrir o caderno, verifique se está completo ou se apresenta imperfeições. Caso haja algum problema, informe ao fiscal da sala.
- ◆ Leia cuidadosamente todas as questões e escolha a resposta que você considera correta.
- ◆ Marque, na folha de respostas, com caneta de tinta azul ou preta, a letra correspondente à alternativa que você escolheu.
- ◆ A duração da prova é de 3 horas, já incluído o tempo para o preenchimento da folha de respostas.
- ◆ Só será permitida a saída definitiva da sala e do prédio após transcorridos 75% do tempo de duração da prova.
- ◆ Ao sair, você entregará ao fiscal a folha de respostas e este caderno, podendo levar apenas o rascunho de gabarito, localizado em sua carteira, para futura conferência.
- ◆ Até que você saia do prédio, todas as proibições e orientações continuam válidas.

**AGUARDE A ORDEM DO FISCAL PARA ABRIR ESTE CADERNO DE QUESTÕES**

Nome do candidato \_\_\_\_\_

Prédio \_\_\_\_\_

Sala \_\_\_\_\_

Carteira \_\_\_\_\_

Inscrição \_\_\_\_\_



## CONHECIMENTOS GERAIS

### LÍNGUA PORTUGUESA

#### 01. Leia os quadrinhos.



(Folha de S.Paulo, 17.05.2015. Adaptado)

De acordo com a norma-padrão da língua portuguesa, quanto ao emprego de pronomes, a frase que completa adequadamente o balão do último quadrinho é:

- (A) Ele está engordando-os para mim comer.
- (B) Ele está engordando-lhes para eu comer.
- (C) Ele está engordando-os para eu comer.
- (D) Ele está engordando eles para mim comer.
- (E) Ele está engordando-lhes para mim comer.

Leia o texto para responder às questões de números **02 a 09**.

#### O lavrador

Esse homem deve ser da minha idade – mas sabe muito mais coisas. Era colono em terras mais altas, se aborreceu com o fazendeiro, chegou aqui ao Rio Doce quando ainda se podiam requerer duas colônias de cinco alqueires “na beira da água grande” quase de graça. Brocou a mata com a foice, depois derrubou, queimou, plantou seu café.

Explica-me: “Eu trabalho sozinho, mais o menino meu”. Seu raciocínio quando veio foi este: “Vou tratar de cair na mata; a mata é do governo, e eu sou *filho* do Estado, devo ter direito”. Confessa que sua posse até hoje ainda não está legalizada: “Tenho de ir a Linhares, mas eu *magino* esse agução...”

No começo, não tinha prática de canoa, estava sempre com medo da canoa virar, o menino é que logo se ajustou com o remo; são quatro horas de remo lagoa adentro. [...]

Olho sua cara queimada de sol; parece com a minha, é esse o mesmo tipo de feiura triste do interior. [...] Volta a falar de sua terra e desconfia que eu sou do governo, diz que precisa passar a escritura. Não sabe ler, mas sabe que essas coisas escritas em um papel valem muito. Pergunta pela minha profissão, e tenho vergonha de contar que vivo de escrever papéis que não valem nada; digo que sou comerciante

em Vitória, tenho um negocinho. Ele diz que o comércio é melhor que a lavoura; que o lavrador se arrisca e o comerciante é que lucra mais; mas ele foi criado na lavoura e não tem nenhum preparo. Endireita para mim o cigarro de palha que estou enrolando com o fumo todo maçarocado. Deve ser de minha idade – mas sabe muito mais coisas.

(Rubem Braga. *200 Crônicas Escolhidas*, 2001. Adaptado)

**02.** No início e no final do texto, o narrador afirma que o ex-colono deveria ter a mesma idade que ele, porém sabia muito mais coisas. Isso significa que o narrador

- (A) reconhece que as pessoas do interior são mais sinceras, pois não duvidam de ninguém.
- (B) valoriza a vida no interior, em razão das muitas experiências que ela proporciona.
- (C) considera sua profissão superior à do lavrador, mas este tem uma vida menos sofrida.
- (D) ironiza a história de vida do lavrador, já que este estava vivendo em terras ilegais.
- (E) lamenta ter vivido longe do interior, sobretudo por não gostar do trabalho que realiza.

**03.** Assinale a alternativa em que a reescrita do trecho destacado altera o sentido do texto.

- (A) Brocou a mata com a foice, depois derrubou, queimou, plantou **seu café**. = Brocou a mata com a foice, depois derrubou, queimou, plantou **o café dele**.
- (B) “Eu trabalho sozinho, mais **o menino meu**”. = Eu trabalho sozinho, mais **o meu filho**.
- (C) Confessa que sua posse até hoje ainda **não está legalizada**... = Confessa que sua posse até hoje ainda **está irregular**...
- (D) ... e **tenho vergonha** de contar que vivo de escrever papéis... = ... e **fico constrangido** de contar que vivo de escrever papéis...
- (E) **Endireita para mim** o cigarro de palha que estou enrolando... = **Põe na minha mão direita** o cigarro de palha que estou enrolando...

**04.** O raciocínio do lavrador, expresso no segundo parágrafo, tem equivalente de sentido e redação, de acordo com a norma-padrão da língua portuguesa, em:

- (A) Vou tratar de cair na mata, porque ela é do governo, e eu sou filho do Estado, portanto devo ter direito a ela.
- (B) Vou tratar de cair na mata, embora ela é do governo, e eu sou filho do Estado, porque devo ter direito nela.
- (C) Vou tratar de cair na mata, enquanto ela é do governo, e eu sou filho do Estado, pois devo ter direito dela.
- (D) Vou tratar de cair na mata, ainda que ela é do governo, e eu sou filho do Estado, então devo ter direito sobre ela.
- (E) Vou tratar de cair na mata, já que ela é do governo, e eu sou filho do Estado, todavia devo ter direito sob ela.

05. Observe as passagens do texto.

“Tenho de ir a Linhares, mas eu *magino* esse **aguão**...”  
(segundo parágrafo)

“...digo que sou comerciante em Vitória, tenho um **negocinho**.” (quarto parágrafo)

Considerando o contexto em que os termos estão empregados, o aumentativo e o diminutivo dos substantivos indicam respectivamente:

- (A) um rio de volume de água considerável, visto com desdém pelo lavrador / um estabelecimento comercial simples, mas rentável.
- (B) um rio com volume de água acima do normal, visto como um desafio pelo lavrador / um estabelecimento comercial com ótima rentabilidade.
- (C) um rio normal, visto como um espaço de águas encantadoras pelo lavrador / um estabelecimento comercial com poucos rendimentos.
- (D) um rio de grande volume de água, visto como um perigo pelo lavrador / um estabelecimento comercial de pequeno alcance financeiro.
- (E) um rio de águas intransponíveis, visto com medo extremo pelo narrador / um estabelecimento comercial à beira da falência.

06. Assinale a alternativa correta quanto à concordância verbal.

- (A) O lavrador e o filho trabalha na plantação de café lá em Rio Doce.
- (B) Duas colônias de cinco alqueires bastou para o lavrador plantar café.
- (C) Segundo o lavrador, em Rio Doce, haviam terras para serem requeridas.
- (D) O mesmo tipo de feiura triste do interior possuem o narrador e o lavrador.
- (E) Para o lavrador, lucros maiores se consegue com o comércio nas cidades.

07. Assinale a alternativa em que os verbos estão empregados de acordo com a norma-padrão da língua portuguesa.

- (A) Se o senhor tem de ir a Linhares, leve seu filho. E, quando ir, faça uma boa viagem.
- (B) Se o senhor tiver de ir a Linhares, leve seu filho. E, quando for, faça uma boa viagem.
- (C) Se o senhor ter de ir a Linhares, leve seu filho. E, quando vai, faça uma boa viagem.
- (D) Se o senhor terá de ir a Linhares, leve seu filho. E, quando ir, faça uma boa viagem.
- (E) Se o senhor tenha de ir a Linhares, leve seu filho. E, quando vai, faça uma boa viagem.

08. O lavrador acredita que tenha direito \_\_\_\_\_ terras em Rio Doce. Dá muito valor \_\_\_\_\_ coisas escritas em papel. E diz isso \_\_\_\_\_ seu interlocutor, pensando que este é homem do governo.

Em conformidade com a norma-padrão da língua portuguesa, as lacunas do enunciado devem ser preenchidas, respectivamente, com:

- (A) as ... as ... a
- (B) a ... a ... à
- (C) às ... às ... a
- (D) à ... à ... à
- (E) as ... à ... a

09. Assinale a alternativa que apresenta pontuação em conformidade com a norma-padrão da língua portuguesa.

- (A) Esse homem, que era colono em terras mais altas, chegou ao Rio Doce depois de se aborrecer com o fazendeiro.
- (B) O lavrador me explica, que trabalha sozinho com o seu filho na plantação de café em suas terras.
- (C) Como não tinha prática de canoa no começo o lavrador tinha medo de a canoa virar, com ele.
- (D) Olho a cara do lavrador que parece com a minha: ela, tem o mesmo tipo de feiura triste do interior.
- (E) O lavrador diz o comércio é melhor que a lavoura, mas eu fui criado na lavoura e não tenho nenhum preparo.

10. Leia o texto.



Foto: Divulgação/TV Globo

#### A divertida

Dona Picucha, de "Doce de Mãe", é aquela senhora fofa que todos queriam ter por perto. Engraçada, ela apronta em casa, no asilo, na casa dos filhos \_\_\_\_\_ quer que vá. Esse tipo de mãe topa qualquer parada, é adepta \_\_\_\_\_ diversão e fã de música. Está sempre pronta para resolver os problemas da família.

(<http://televisao.uol.com.br>, 10.05.2015. Adaptado)

De acordo com a norma-padrão, as lacunas do texto devem ser preenchidas, respectivamente, com:

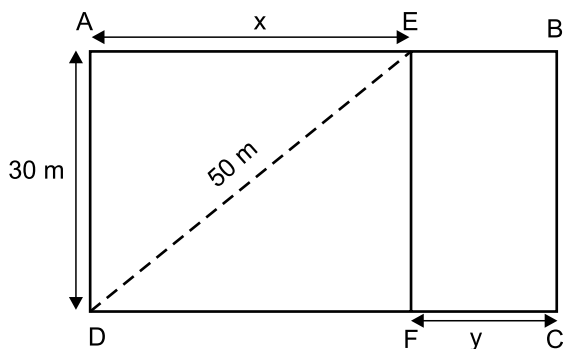
- (A) onde ... de
- (B) à onde ... em
- (C) aonde ... em
- (D) onde ... a
- (E) aonde ... de

11. Na última semana, agentes sanitários que atuam na prevenção e no combate ao mosquito da dengue fizeram vistorias em casas de certo bairro. Do número total de casas vistoriadas, sabe-se que  $\frac{2}{5}$  não apresentavam irregularidades, que  $\frac{1}{4}$  das restantes tinham irregularidades, mas sem focos do mosquito, e que todas as demais 180 casas tinham focos do mosquito. O número total de casas vistoriadas nesse bairro, nessa semana, foi
- (A) 290.  
(B) 325.  
(C) 350.  
(D) 385.  
(E) 400.
12. Um eletricista dispunha de dois rolos de fio, um com 4,50 m de fio preto e o outro com 7,56 m de fio vermelho. Para fazer certo número de ligações, esses fios foram divididos pelo eletricista em pedaços iguais e do maior tamanho possível, de modo que não restasse nenhum pedaço de fio nos rolos. Se em cada ligação serão usados dois pedaços do fio vermelho e um pedaço do fio preto, então o número máximo de ligações que poderão ser feitas com os pedaços cortados será igual a
- (A) 18.  
(B) 20.  
(C) 21.  
(D) 23.  
(E) 25.
13. Um determinado produto é comercializado nas versões Standard (S) e Luxo (L), cujos preços unitários de venda são diretamente proporcionais aos números 3 e 5, respectivamente. Sabendo-se que o preço unitário de L é 50 reais maior do que o preço unitário de S, é correto afirmar que uma unidade desse produto é vendida, na versão L, por
- (A) R\$ 75,00.  
(B) R\$ 100,00.  
(C) R\$ 105,00.  
(D) R\$ 125,00.  
(E) R\$ 150,00.

14. Em uma loja, o preço de venda de certo produto é R\$ 360,00, sendo esse preço igual ao preço de custo mais 80% do preço de custo. Se, ao invés de 80%, o lojista tivesse acrescentado 95% ao preço de custo, o preço de venda desse produto seria igual a
- (A) R\$ 375,00.  
 (B) R\$ 390,00.  
 (C) R\$ 398,00.  
 (D) R\$ 400,00.  
 (E) R\$ 414,00.

15. Imprimindo 60 cópias por minuto e trabalhando 6 horas por dia, uma máquina de uma gráfica conclui certo trabalho em 10 dias. Outra máquina da mesma gráfica, imprimindo 48 cópias por minuto e trabalhando 5 horas por dia, concluirá o mesmo trabalho em um número de dias igual a
- (A) 18.  
 (B) 16.  
 (C) 15.  
 (D) 14.  
 (E) 12.

16. Para se adequar ao projeto de construção, o terreno retangular ABCD, adquirido por uma incorporadora, foi dividido em duas regiões retangulares pelo segmento  $\overline{EF}$  paralelo a  $\overline{AD}$ , conforme mostra a figura.

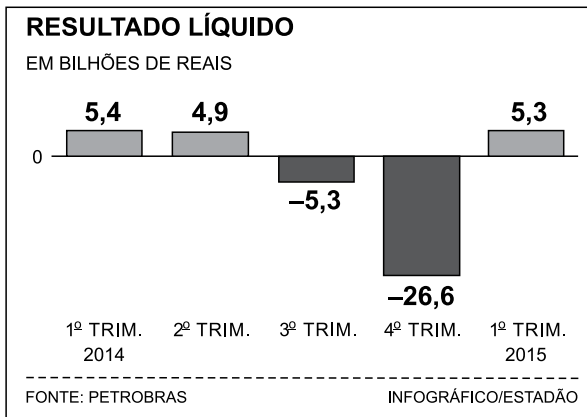


Sabendo-se que a razão entre as medidas indicadas por  $x$  e por  $y$  é de 5 para 2, nessa ordem, e que a diagonal  $\overline{DE}$  mede 50 m, é correto afirmar que o perímetro do terreno ABCD, em metros, é igual a

- (A) 156.  
 (B) 162.  
 (C) 168.  
 (D) 172.  
 (E) 186.

17. Três amigas estavam em uma loja e constataram que a soma dos preços unitários dos produtos X, Y e Z era igual a R\$ 450,00. Joana comprou duas unidades de X, uma unidade de Y, uma unidade de Z e pagou um total de R\$ 550,00. Já Lúiza comprou duas unidades de X, uma unidade de Y, duas unidades de Z e pagou um total de R\$ 700,00. Se Márcia comprou duas unidades do produto mais caro, então ela pagou um total de
- (A) R\$ 400,00.  
(B) R\$ 350,00.  
(C) R\$ 300,00.  
(D) R\$ 280,00.  
(E) R\$ 250,00.

18. O gráfico a seguir mostra os resultados líquidos trimestrais (lucro ou prejuízo) da Petrobras no ano de 2014 e no 1º trimestre de 2015.

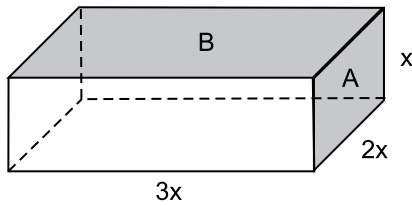


(O Estado de S.Paulo – 16.05.2015)

De acordo com os dados apresentados, é correto afirmar que a média aritmética dos resultados líquidos trimestrais obtidos pela Petrobras no período considerado corresponde a um prejuízo, em bilhões de reais, de

- (A) 3,26.  
(B) 3,63.  
(C) 4,35.  
(D) 4,74.  
(E) 5,22.

19. Considere um bloco de madeira na forma de um paralelepípedo reto retângulo, conforme mostra a figura, cujas dimensões indicadas estão em centímetros.



Se a soma das áreas de duas de suas faces, indicadas por A e B na figura, é igual a  $200 \text{ cm}^2$ , então o volume desse bloco é, em  $\text{cm}^3$ , igual a

- (A) 500.  
(B) 550.  
(C) 600.  
(D) 700.  
(E) 750.
20. Certo capital,  $C_1$ , permaneceu aplicado durante 4 meses a uma taxa de juro simples de 18% ao ano e rendeu R\$ 450,00 de juros. Outro capital,  $C_2$ , igual a 80% de  $C_1$ , foi aplicado por 8 meses e rendeu R\$ 600,00 de juros. O capital  $C_2$  foi aplicado a uma taxa mensal de juros simples de
- (A) 1,5%  
(B) 1,25%  
(C) 1,2%  
(D) 1%  
(E) 0,75%



## ATUALIDADES

21. Leia a notícia a seguir, publicada no jornal *Estadão* em 17.12.2014.

Em declarações simultâneas, os presidentes anunciaram ontem a retomada das relações diplomáticas, um passo histórico que coloca fim a 53 anos de isolamento entre os dois países. Os dois líderes conversaram por telefone, no primeiro contato do tipo desde 1959.

(<http://goo.gl/F9pfdd>. Adaptado)

A notícia refere-se ao reatamento das relações entre

- (A) Irã e Estados Unidos.
  - (B) Coreia do Norte e Coreia do Sul.
  - (C) Estados Unidos e Cuba.
  - (D) Japão e Coreia do Sul.
  - (E) Venezuela e Estados Unidos.
22. Após 42 dias sem novos casos, a Organização Mundial da Saúde (OMS) anunciou neste sábado (09.05.2015) que a epidemia de Ebola na Libéria chegou ao fim. A declaração foi feita em uma cerimônia oficial ao lado da presidente do país africano. A organização só deu por encerrada a epidemia depois de monitorar a situação do país durante o dobro da duração máxima de incubação do vírus e não registrar novos casos.

(<http://glo.bo/1JyfgJF>. Adaptado)

Tendo como base a notícia, é correto afirmar que a epidemia

- (A) já desapareceu nos outros países africanos, como o Egito.
- (B) tem sido observada com vigor em vários países asiáticos.
- (C) está se expandindo pelo sul da Europa e pelo Oriente Médio.
- (D) foi debelada devido à descoberta de uma nova vacina.
- (E) ainda aparece com frequência em outros países africanos.

23. Leia a notícia a seguir, publicada no jornal *Folha de S.Paulo* em 11.03.2015.

Ali, no Glicério, região central de São Paulo (capital), até o final de janeiro, dormiam cerca de 50 imigrantes por noite. Hoje, esse número oscila entre 110 e 120, chegando algumas vezes quase a 150. E eles não param de chegar. São ao menos 30 novos “hóspedes” diários.

Ao menos um ônibus com os imigrantes chega diariamente a São Paulo vindo de Rio Branco (AC). O objetivo é um só: emprego.

(<http://goo.gl/sLf6xJ>. Adaptado)

A notícia refere-se à chegada de imigrantes

- (A) haitianos.
  - (B) paraguaios.
  - (C) bolivianos.
  - (D) argentinos.
  - (E) colombianos.
24. Os governos do Brasil e da China assinaram acordos que chegam a mais de US\$ 53 bilhões. Segundo declaração da presidente, em 19 de maio, “O Brasil atribui grande importância à assinatura desse acordo sobre investimento e capacidade produtiva nas áreas de energia elétrica, mineração, infraestrutura e manufaturas”.

(<http://www.jb.com.br/economia/noticias/2015/05/19/brasil-e-china-fecham-acordos-de-us-53-bilhoes/>. Adaptado)

Entre os acordos firmados, um dos que mais chamou a atenção foi

- (A) a construção de uma usina hidrelétrica no litoral gaúcho, utilizando as águas da Lagoa dos Patos.
- (B) a recuperação das áreas degradadas da Amazônia, intensificando o plantio de pinheiros e eucaliptos.
- (C) o asfaltamento da rodovia Transamazônica, para agilizar o transporte de madeira extraída da floresta amazônica.
- (D) o financiamento de uma ferrovia ligando o Sudeste brasileiro até a costa peruana no oceano Pacífico.
- (E) a privatização dos aeroportos paulistas, com o objetivo de ampliar as relações comerciais entre Brasil e China.

25. Em 26 de maio, o Senado aprovou a Medida Provisória 665 que restringe direitos trabalhistas, dentre os quais,
- (A) as férias de 30 dias.
  - (B) o seguro-desemprego.
  - (C) a estabilidade após 1 ano de trabalho.
  - (D) o 13º salário.
  - (E) o FGTS para empregadas domésticas.

### NOÇÕES DE INFORMÁTICA

26. Assinale a alternativa que contém o nome do componente do MS-Windows 7, em sua configuração padrão, em que podem estar localizados arquivos excluídos acidentalmente pelos usuários.

- (A) Propriedades do Sistema.
- (B) Painel de Controle.
- (C) Arquivos.
- (D) Menu de Contexto.
- (E) Lixeira.

27. A guia Página Inicial, no MS-Word 2010, em sua configuração padrão, contém grupos separados para aplicar formatação em fonte e em parágrafo.

Assinale a alternativa que contém apenas recursos para formatação de fontes.

- (A) Tamanho da fonte; negrito; cor do realce do texto.
- (B) Aumentar fonte; sobrescrito; justificar.
- (C) Numeração; itálico; efeitos de texto.
- (D) Cor da fonte; sublinhado; recuo.
- (E) Espaçamento; fonte; cor da fonte.

28. Observe a planilha a seguir, editada por meio do MS-Excel 2010, em sua configuração padrão.

	A	B	C
1	2	3	7
2	1	1	4
3			

Assinale a alternativa que contém o resultado que será exibido na célula A3, após ser preenchida com a fórmula =MÉDIA(A1:C2;B1)

- (A) 1
- (B) 2
- (C) 3
- (D) 4
- (E) 5

29. Uma das maneiras de inserir formas geométricas em uma apresentação de slides por meio do MS-PowerPoint 2010, em sua configuração padrão, é utilizando opções do grupo Desenho, localizado na Guia

- (A) Revisão.
- (B) Página Inicial.
- (C) Inserir.
- (D) Exibição.
- (E) Transições.

30. No corpo do e-mail, é possível inserir um trecho final, geralmente contendo nome, cargo, endereço e contatos do remetente.

Assinale a alternativa que contém o nome dado a esse trecho final, adicionado no fim do corpo do e-mail.

- (A) Campo oculto.
- (B) Anexo.
- (C) Caixa de Texto.
- (D) Assinatura.
- (E) Cabeçalho.

## CONHECIMENTOS ESPECÍFICOS

31. Quando um medicamento é administrado por via oral,
- (A) o estômago é o mais importante órgão de absorção do fármaco.
  - (B) sempre passa intacto pelo estômago até alcançar o intestino delgado, onde deve sofrer desintegração e dissolução.
  - (C) a partir do trato gastrintestinal, o fármaco alcança a corrente sanguínea através da via porta-hepática.
  - (D) o esvaziamento gástrico leva até uma hora, e o tempo de trânsito pelo intestino delgado leva até três horas.
  - (E) sofre o mesmo processo de absorção que quando administrado por via bucal e sublingual.
32. A farmácia necessita produzir um lote de 1 000 comprimidos de vitamina A com 5 000 UI cada. A quantidade de vitamina A, em gramas, necessária para a produção desse lote, usando-se como substância ativa o acetato de retinol com potência de 500 000 UI/g, deverá ser
- (A) 10.
  - (B) 100.
  - (C) 1 000.
  - (D) 10 000.
  - (E) 100 000.
33. Para preparar 5 mL de uma solução oftálmica estéril de tobramicina 1%, a partir de uma solução injetável que contém 80 mg/2 mL do fármaco, será necessário diluir
- (A) 0,05 mL da solução injetável em 4,95 mL de água destilada estéril.
  - (B) 0,1 mL da solução injetável em 4,9 mL de água destilada estéril.
  - (C) 0,5 mL da solução injetável em 4,5 mL de água destilada estéril.
  - (D) 1,0 mL da solução injetável em 4,0 mL de água destilada estéril.
  - (E) 1,25 mL da solução injetável em 3,75 mL de água destilada estéril.

34. Um paciente chegou à farmácia com a seguinte prescrição para seu filho:

Amoxicilina + clavulanato (suspensão oral).  
Tomar 4 mL, 2 vezes ao dia, por 14 dias.

Considere que o medicamento existente na farmácia apresenta a seguinte formulação:

Amoxicilina + clavulanato de potássio pó para suspensão oral de 400 mg + 57 mg/5 mL: embalagem contendo 1 frasco de 70 mL (após reconstituição), acompanhado de medida dosadora

Assinale a alternativa que descreve correta e respectivamente a dosagem dos fármacos que a criança deverá receber, o intervalo das doses, o número de frascos necessários para o tratamento e a orientação sobre o armazenamento do medicamento.

- (A) 400 mg de amoxicilina; 57 mg de clavulanato, de 8 em 8 horas; 2 frascos; conservar em temperatura ambiente após a reconstituição.
  - (B) 300 mg de amoxicilina; 45 mg de clavulanato, de 12 em 12 horas; 1 frasco; conservar em temperatura ambiente após a reconstituição.
  - (C) 320 mg de amoxicilina; 45,6 mg de clavulanato, de 12 em 12 horas; 2 frascos; conservar em geladeira após a reconstituição.
  - (D) 225 mg de amoxicilina; 50 mg de clavulanato, de 6 em 6 horas; 3 frascos; conservar em geladeira após a reconstituição.
  - (E) 350 mg de amoxicilina; 37,8 mg de clavulanato, de 8 em 8 horas; 2 frascos; conservar em geladeira após a reconstituição.
35. O uso de conservantes é muito importante na manipulação de fórmulas farmacêuticas, pois ajuda a prevenir a contaminação durante a manipulação e também após o preparo. Um conservante amplamente utilizado é o metilparabeno, cuja concentração efetiva varia de 0,05 a 0,25%. Sobre a utilização desse conservante, é correto afirmar que
- (A) ele é muito solúvel em água e, por isso, pode ser incorporado facilmente às soluções aquosas.
  - (B) ele é mais ativo na forma não ionizada ou em soluções com pH alcalino.
  - (C) ele pode ser utilizado em formas farmacêuticas de uso parenteral, mas não de uso oral.
  - (D) se a formulação permitir, o parabeno pode ser dissolvido em pequena quantidade de álcool e depois adicionado a ela para favorecer a dissolução.
  - (E) é incompatível com outros conservantes, como o propilparabeno, de modo que se deve evitar o uso combinado.

36. Observe a tabela a seguir, que apresenta os efeitos da idade sobre as meias-vidas plasmáticas e a eliminação de fármacos (em forma inalterada) na urina.

Fármaco	Média de meia-vida (h)		
	Neonato a termo	Adulto	Idoso
Gentamicina	10	2	4
Lítio	120	24	48
Digoxina	200	40	80

(Rang & Dale, 2011, p. 690. Modificado)

Com base nas informações apresentadas na tabela, é correto afirmar que

- (A) como a meia-vida da gentamicina é maior no neonato, sua dose deve ser aumentada em relação à dose usual do adulto.
- (B) por causa das elevadas meias-vidas, medicamentos como a digoxina e o lítio são contraindicados para recém-nascidos.
- (C) o adulto deve tomar o dobro das doses de um idoso para que a gentamicina tenha o mesmo efeito farmacológico que no idoso.
- (D) caso um idoso necessite ser medicado com digoxina, sua dose deve ser menor que a dose usual do adulto.
- (E) caso um recém-nascido necessite ser medicado com lítio, sua dose deve ser maior que a de um idoso.
37. “Os casos de dengue estão preocupando a Prefeitura de Arujá. Segundo a administração municipal, de janeiro a abril deste ano [2014], a cidade recebeu 58 notificações de suspeita da doença. No total, 16 casos foram confirmados, sendo que 13 contraídos dentro do município. De acordo com a Prefeitura, nove suspeitas foram descartadas e o restante ainda aguarda resultado. Em 2013, foram 15 casos no ano inteiro e apenas três foram contraídos na cidade.”
- (<http://g1.globo.com/sp/mogi-das-cruzes-suzano/noticia/2014/04/casos-de-dengue-preocupam-moradores-de-aruja.html>)
- Apesar de a dengue ser uma doença viral e apresentar sintomas como dores e febre, o uso do AINE ácido acetilsalicílico é contraindicado para casos suspeitos. Essa contraindicação está relacionada a um/alguns dos prováveis efeitos colaterais desse fármaco:
- (A) inibição da agregação plaquetária.
- (B) gastrite e úlcera.
- (C) tontura, surdez e tinido.
- (D) síndrome de Reye.
- (E) intoxicação.

38. As cefalosporinas como a cefalexina e a ceftriaxona são fármacos utilizados para o tratamento de infecções causadas por um amplo espectro de bactérias Gram-positivas e Gram-negativas. Esse fármaco age inibindo a

- (A) síntese ou a ação do folato bacteriano.
- (B) síntese do peptidoglicano da parede celular bacteriana.
- (C) estrutura da membrana externa da bactéria.
- (D) síntese proteica bacteriana.
- (E) síntese do DNA bacteriano.
39. O valproato é uma droga antiepiléptica que pode ser usada para inibir convulsões em crianças, pois possui baixa toxicidade e pouco efeito sedativo. O principal mecanismo de ação desse fármaco se dá por
- (A) aumento do ácido gama-aminobutírico.
- (B) aumento da adrenalina e da noradrenalina endógenas.
- (C) inibição da recaptura de serotonina.
- (D) inibição da recaptura de dopamina.
- (E) inibição da monoamino-oxidase.
40. De acordo com a Portaria nº 344 de 1998, sobre a notificação de receita, é correto afirmar que
- (A) substitui a receita médica no caso de prescrição de medicamentos controlados e deve ser devolvida ao paciente após a dispensação do medicamento.
- (B) deve ser exigida tanto por farmácias ambulatoriais como hospitalares sempre que for prescrito um medicamento controlado e que faça parte das listas A1, A2, A3, B1, B2 e C3.
- (C) pode conter um ou mais medicamentos das listas A1, A2, A3, B1, B2 e C3.
- (D) a de cor amarela, para a prescrição de medicamentos das listas B1 e B2 (psicotrópicos) deve ser encomendada às custas do profissional prescriptor.
- (E) a usada para a prescrição de medicamentos das listas B poderá conter no máximo 5 (cinco) ampolas, e, para as demais formas farmacêuticas, a quantidade para o tratamento correspondente no máximo a 60 (sessenta) dias.

41. A Lei nº 8.080 de 19 de setembro de 1990

- (A) regula, em todo o território nacional, as ações e serviços de saúde, executados, isolada ou conjuntamente, em caráter permanente ou eventual, por pessoas naturais ou jurídicas de direito público ou privado.
- (B) cria os Conselhos Federal e Regionais de Farmácia, dotados de personalidade jurídica de direito público, autonomia administrativa e financeira, destinados a zelar pela fiel observância dos princípios da ética e da disciplina da classe dos que exercem atividades profissionais farmacêuticas no País.
- (C) estabelece o medicamento genérico, dispõe sobre a utilização de nomes genéricos em produtos farmacêuticos e dá outras providências.
- (D) dispõe sobre a vigilância sanitária a que ficam sujeitos os medicamentos, as drogas, os insumos farmacêuticos e correlatos, cosméticos, saneantes e outros produtos, e dá outras providências.
- (E) define o Sistema Nacional de Vigilância Sanitária, cria a Agência Nacional de Vigilância Sanitária, e dá outras providências.

42. De acordo com a RDC nº 20 de 2011 da ANVISA, a receita de antimicrobianos é válida em todo o território nacional, por \_\_\_\_\_, a contar da data de sua emissão.

Assinale alternativa que completa corretamente o prazo de validade referido no texto.

- (A) 2 meses
- (B) 30 dias
- (C) 20 dias
- (D) 10 dias
- (E) 5 dias

43. De acordo com a seção V da RDC nº 44 de 2009 da ANVISA, que versa sobre a dispensação de medicamentos,

- (A) é permitida a captação de receitas contendo prescrições magistrais e oficinais em drogarias, ervanárias e postos de medicamentos, ainda que em filiais da mesma empresa, bem como a intermediação entre empresas.
- (B) é vedado dispensar medicamentos cuja posologia para o tratamento não possa ser concluída dentro do seu prazo de validade.
- (C) é vedado dispensar produto com prazo de validade próximo ao seu vencimento.
- (D) é permitida a dispensação de medicamentos solicitados por meio remoto sem a avaliação da receita pelo farmacêutico para medicamentos sujeitos à prescrição.
- (E) é permitida a oferta de medicamentos na internet em sítio eletrônico que não pertença a farmácias ou drogarias autorizadas e licenciadas pelos órgãos de vigilância sanitária competentes.

44. Considerando a RDC nº 80 de 2006 da ANVISA, que trata sobre fracionamento de medicamentos, assinale a alternativa que apresenta definição correta.

- (A) Embalagem: acondicionamento aprovado para fins de registro pelo órgão competente do Ministério da Saúde, destinado à proteção e à manutenção das características de qualidade, segurança e eficácia do produto, compreendendo as embalagens destinadas ao fracionamento.
- (B) Embalagem original: invólucro, recipiente ou qualquer forma de acondicionamento, removível ou não, destinado a cobrir, empacotar, envasar, proteger ou manter, especificamente ou não, os produtos de que trata esta resolução.
- (C) Embalagem primária: menor fração da embalagem fracionável que mantenha os requisitos de qualidade, segurança e eficácia do medicamento, os dados de identificação e as características da unidade farmacotécnica que a compõe, sem o rompimento da embalagem primária.
- (D) Embalagem primária fracionada: acondicionamento que está em contato direto com o produto e que pode se constituir de recipiente, envoltório ou qualquer outra forma de proteção, removível ou não, destinado a envasar ou manter, cobrir ou empacotar matérias-primas, produtos semielaborados ou produtos acabados.
- (E) Embalagem primária fracionável: acondicionamento adequado à subdivisão mediante a existência de mecanismos que assegurem a presença dos dados de identificação e as mesmas características de qualidade, segurança e eficácia do medicamento em cada unidade da embalagem primária fracionada.

45. A distribuição ordenada dos medicamentos com formas e dosagens prontas para serem administradas a um determinado paciente de acordo com a prescrição médica, num certo período de tempo, é o conceito de distribuição de medicamentos

- (A) coletiva.
- (B) individualizada direta.
- (C) individualizada indireta.
- (D) por dose unitária.
- (E) combinada.

- 46.** Assinale a alternativa correta, de acordo com as “Boas Práticas para Preparação de Doses Unitárias e Unitarização de Doses de Medicamentos em Serviços de Saúde” descritas no anexo VI da RDC nº 67 de 2007 da ANVISA.
- (A) O preparo de doses unitárias e a unitarização de doses de medicamentos, mesmo que preservadas suas características de qualidade e rastreabilidade, não são permitidos às farmácias de atendimento privativo de unidade hospitalar ou qualquer equivalente de assistência médica.
  - (B) A preparação de doses unitárias e a unitarização de dose do medicamento devem ser registradas em Livro de Registro de Receituário, ou seu equivalente eletrônico, escriturando as informações referentes a cada medicamento, de modo a facilitar o seu rastreamento.
  - (C) A escrituração de todas as operações relacionadas com os procedimentos de preparação de dose unitária ou unitarização de doses do medicamento deve ser legível, sem rasuras ou emendas, ficando facultativa sua disposição em ordem cronológica e proibida a disposição informatizada.
  - (D) No caso de fracionamento em serviços de saúde onde há o rompimento da embalagem primária, o prazo de validade será, quando não houver recomendação específica do fabricante, de no máximo 5% do tempo remanescente constante na embalagem original, desde que preservadas a segurança, a qualidade e a eficácia do medicamento.
  - (E) O prazo máximo para estoque dos medicamentos já submetidos à preparação de dose unitarizada é de 15 dias, respeitados a forma farmacêutica e o prazo de validade estabelecido.
- 47.** A armazenagem adequada de medicamentos e produtos para a saúde é uma das etapas do processo de assistência farmacêutica. O armazenamento racional contribui para a saúde financeira da instituição e a segurança ao paciente. Nesse sentido, assinale a alternativa correta.
- (A) Quarentena é a área reservada ao armazenamento de medicamentos destinados a ensaios clínicos.
  - (B) A melhor forma de armazenamento garante que o primeiro produto que entra seja o último a sair.
  - (C) O ideal é ter a área para produtos inflamáveis localizada fora do prédio principal para evitar riscos de explosão.
  - (D) Produtos termossensíveis devem ser armazenados em freezers.
  - (E) Os entorpecentes e psicotrópicos devem ser armazenados em áreas de acesso restrito ou, de preferência, em outro prédio.
- 48.** No local destinado ao armazenamento de medicamentos, a umidade
- (A) deve ser verificada uma vez ao dia, e a temperatura, duas vezes ao dia.
  - (B) deve ser verificada duas vezes ao dia, e a temperatura, uma vez ao dia.
  - (C) e a temperatura do ambiente devem ser verificadas uma vez por semana.
  - (D) e a temperatura do ambiente devem ser verificadas uma vez ao dia.
  - (E) e a temperatura do ambiente devem ser verificadas duas vezes ao dia.
- 49.** Estoque de segurança ou estoque mínimo é a quantidade de cada item médico-hospitalar que
- (A) deve ser adquirida, cada vez que for feito um pedido.
  - (B) deve ser mantida como reserva para garantir a continuidade do atendimento.
  - (C) depende do custo anual e do capital investido.
  - (D) independe do consumo e da classificação ABC do produto.
  - (E) independe do tempo de abastecimento.
- 50.** A maioria dos administradores hospitalares tem utilizado a classificação ABC para os programas de suprimento e produção de medicamentos. A classificação ABC agrupa os produtos padronizados ou nichos de consumo em características similares, a fim de facilitar o controle de estoques. Nessa classificação, os produtos de classe
- (A) A correspondem à maior quantidade de itens, com o maior custo financeiro.
  - (B) A correspondem à maior quantidade de itens, com o menor custo financeiro.
  - (C) B correspondem aos itens com custo e quantidade intermediários.
  - (D) B correspondem à maior quantidade de itens, com o maior custo financeiro.
  - (E) C correspondem à menor quantidade de itens, com o menor custo financeiro.



