

CONCURSO PÚBLICO

## 023. PROVA OBJETIVA

TÉCNICO EM INFORMÁTICA

(Códigos 025 e 026)

- ◆ Você recebeu sua folha de respostas e este caderno contendo 50 questões objetivas.
- ◆ Confira seus dados impressos na capa deste caderno e na folha de respostas.
- ◆ Quando for permitido abrir o caderno, verifique se está completo ou se apresenta imperfeições. Caso haja algum problema, informe ao fiscal da sala.
- ◆ Leia cuidadosamente todas as questões e escolha a resposta que você considera correta.
- ◆ Marque, na folha de respostas, com caneta de tinta azul ou preta, a letra correspondente à alternativa que você escolheu.
- ◆ A duração da prova é de 3 horas, já incluído o tempo para o preenchimento da folha de respostas.
- ◆ Só será permitida a saída definitiva da sala e do prédio após transcorridos 75% do tempo de duração da prova.
- ◆ Ao sair, você entregará ao fiscal a folha de respostas e este caderno, podendo levar apenas o rascunho de gabarito, localizado em sua carteira, para futura conferência.
- ◆ Até que você saia do prédio, todas as proibições e orientações continuam válidas.

**AGUARDE A ORDEM DO FISCAL PARA ABRIR ESTE CADERNO DE QUESTÕES**

Nome do candidato \_\_\_\_\_

Prédio \_\_\_\_\_

Sala \_\_\_\_\_

Carteira \_\_\_\_\_

Inscrição \_\_\_\_\_



## CONHECIMENTOS GERAIS

### LÍNGUA PORTUGUESA

#### 01. Leia os quadrinhos.



(Folha de S.Paulo, 17.05.2015. Adaptado)

De acordo com a norma-padrão da língua portuguesa, quanto ao emprego de pronomes, a frase que completa adequadamente o balão do último quadrinho é:

- (A) Ele está engordando-os para mim comer.
- (B) Ele está engordando-lhes para eu comer.
- (C) Ele está engordando-os para eu comer.
- (D) Ele está engordando eles para mim comer.
- (E) Ele está engordando-lhes para mim comer.

Leia o texto para responder às questões de números **02 a 09**.

#### O lavrador

Esse homem deve ser da minha idade – mas sabe muito mais coisas. Era colono em terras mais altas, se aborreceu com o fazendeiro, chegou aqui ao Rio Doce quando ainda se podiam requerer duas colônias de cinco alqueires “na beira da água grande” quase de graça. Brocou a mata com a foice, depois derrubou, queimou, plantou seu café.

Explica-me: “Eu trabalho sozinho, mais o menino meu”. Seu raciocínio quando veio foi este: “Vou tratar de cair na mata; a mata é do governo, e eu sou *filho* do Estado, devo ter direito”. Confessa que sua posse até hoje ainda não está legalizada: “Tenho de ir a Linhares, mas eu *magino* esse agução...”

No começo, não tinha prática de canoa, estava sempre com medo da canoa virar, o menino é que logo se ajustou com o remo; são quatro horas de remo lagoa adentro. [...]

Olho sua cara queimada de sol; parece com a minha, é esse o mesmo tipo de feiura triste do interior. [...] Volta a falar de sua terra e desconfia que eu sou do governo, diz que precisa passar a escritura. Não sabe ler, mas sabe que essas coisas escritas em um papel valem muito. Pergunta pela minha profissão, e tenho vergonha de contar que vivo de escrever papéis que não valem nada; digo que sou comerciante

em Vitória, tenho um negocinho. Ele diz que o comércio é melhor que a lavoura; que o lavrador se arrisca e o comerciante é que lucra mais; mas ele foi criado na lavoura e não tem nenhum preparo. Endireita para mim o cigarro de palha que estou enrolando com o fumo todo maçarocado. Deve ser de minha idade – mas sabe muito mais coisas.

(Rubem Braga. *200 Crônicas Escolhidas*, 2001. Adaptado)

**02.** No início e no final do texto, o narrador afirma que o ex-colono deveria ter a mesma idade que ele, porém sabia muito mais coisas. Isso significa que o narrador

- (A) reconhece que as pessoas do interior são mais sinceras, pois não duvidam de ninguém.
- (B) valoriza a vida no interior, em razão das muitas experiências que ela proporciona.
- (C) considera sua profissão superior à do lavrador, mas este tem uma vida menos sofrida.
- (D) ironiza a história de vida do lavrador, já que este estava vivendo em terras ilegais.
- (E) lamenta ter vivido longe do interior, sobretudo por não gostar do trabalho que realiza.

**03.** Assinale a alternativa em que a reescrita do trecho destacado altera o sentido do texto.

- (A) Brocou a mata com a foice, depois derrubou, queimou, plantou **seu café**. = Brocou a mata com a foice, depois derrubou, queimou, plantou **o café dele**.
- (B) “Eu trabalho sozinho, mais **o menino meu**”. = Eu trabalho sozinho, mais **o meu filho**.
- (C) Confessa que sua posse até hoje ainda **não está legalizada**... = Confessa que sua posse até hoje ainda **está irregular**...
- (D) ... e **tenho vergonha** de contar que vivo de escrever papéis... = ... e **fico constrangido** de contar que vivo de escrever papéis...
- (E) **Endireita para mim** o cigarro de palha que estou enrolando... = **Põe na minha mão direita** o cigarro de palha que estou enrolando...

**04.** O raciocínio do lavrador, expresso no segundo parágrafo, tem equivalente de sentido e redação, de acordo com a norma-padrão da língua portuguesa, em:

- (A) Vou tratar de cair na mata, porque ela é do governo, e eu sou filho do Estado, portanto devo ter direito a ela.
- (B) Vou tratar de cair na mata, embora ela é do governo, e eu sou filho do Estado, porque devo ter direito nela.
- (C) Vou tratar de cair na mata, enquanto ela é do governo, e eu sou filho do Estado, pois devo ter direito dela.
- (D) Vou tratar de cair na mata, ainda que ela é do governo, e eu sou filho do Estado, então devo ter direito sobre ela.
- (E) Vou tratar de cair na mata, já que ela é do governo, e eu sou filho do Estado, todavia devo ter direito sob ela.

05. Observe as passagens do texto.

“Tenho de ir a Linhares, mas eu *magino* esse **aguão...**”  
(segundo parágrafo)

“...digo que sou comerciante em Vitória, tenho um **negocinho.**” (quarto parágrafo)

Considerando o contexto em que os termos estão empregados, o aumentativo e o diminutivo dos substantivos indicam respectivamente:

- (A) um rio de volume de água considerável, visto com desdém pelo lavrador / um estabelecimento comercial simples, mas rentável.
- (B) um rio com volume de água acima do normal, visto como um desafio pelo lavrador / um estabelecimento comercial com ótima rentabilidade.
- (C) um rio normal, visto como um espaço de águas encantadoras pelo lavrador / um estabelecimento comercial com poucos rendimentos.
- (D) um rio de grande volume de água, visto como um perigo pelo lavrador / um estabelecimento comercial de pequeno alcance financeiro.
- (E) um rio de águas intransponíveis, visto com medo extremo pelo narrador / um estabelecimento comercial à beira da falência.

06. Assinale a alternativa correta quanto à concordância verbal.

- (A) O lavrador e o filho trabalha na plantação de café lá em Rio Doce.
- (B) Duas colônias de cinco alqueires bastou para o lavrador plantar café.
- (C) Segundo o lavrador, em Rio Doce, haviam terras para serem requeridas.
- (D) O mesmo tipo de feiura triste do interior possuem o narrador e o lavrador.
- (E) Para o lavrador, lucros maiores se consegue com o comércio nas cidades.

07. Assinale a alternativa em que os verbos estão empregados de acordo com a norma-padrão da língua portuguesa.

- (A) Se o senhor tem de ir a Linhares, leve seu filho. E, quando ir, faça uma boa viagem.
- (B) Se o senhor tiver de ir a Linhares, leve seu filho. E, quando for, faça uma boa viagem.
- (C) Se o senhor ter de ir a Linhares, leve seu filho. E, quando vai, faça uma boa viagem.
- (D) Se o senhor terá de ir a Linhares, leve seu filho. E, quando ir, faça uma boa viagem.
- (E) Se o senhor tenha de ir a Linhares, leve seu filho. E, quando vai, faça uma boa viagem.

08. O lavrador acredita que tenha direito \_\_\_\_\_ terras em Rio Doce. Dá muito valor \_\_\_\_\_ coisas escritas em papel. E diz isso \_\_\_\_\_ seu interlocutor, pensando que este é homem do governo.

Em conformidade com a norma-padrão da língua portuguesa, as lacunas do enunciado devem ser preenchidas, respectivamente, com:

- (A) as ... as ... a
- (B) a ... a ... à
- (C) às ... às ... a
- (D) à ... à ... à
- (E) as ... à ... a

09. Assinale a alternativa que apresenta pontuação em conformidade com a norma-padrão da língua portuguesa.

- (A) Esse homem, que era colono em terras mais altas, chegou ao Rio Doce depois de se aborrecer com o fazendeiro.
- (B) O lavrador me explica, que trabalha sozinho com o seu filho na plantação de café em suas terras.
- (C) Como não tinha prática de canoa no começo o lavrador tinha medo de a canoa virar, com ele.
- (D) Olho a cara do lavrador que parece com a minha: ela, tem o mesmo tipo de feiura triste do interior.
- (E) O lavrador diz o comércio é melhor que a lavoura, mas eu fui criado na lavoura e não tenho nenhum preparo.

10. Leia o texto.



Foto: Divulgação/TV Globo

#### A divertida

Dona Picucha, de "Doce de Mãe", é aquela senhora fofa que todos queriam ter por perto. Engraçada, ela apronta em casa, no asilo, na casa dos filhos \_\_\_\_\_ quer que vá. Esse tipo de mãe topa qualquer parada, é adepta \_\_\_\_\_ diversão e fã de música. Está sempre pronta para resolver os problemas da família.

(<http://televisao.uol.com.br>, 10.05.2015. Adaptado)

De acordo com a norma-padrão, as lacunas do texto devem ser preenchidas, respectivamente, com:

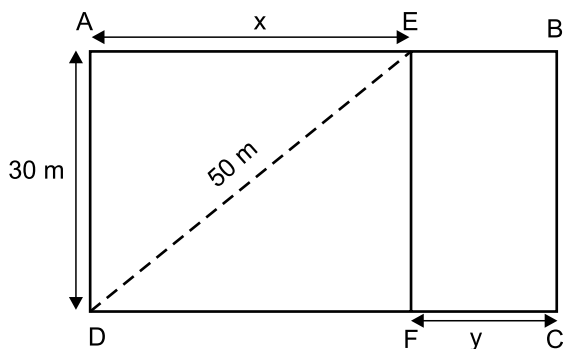
- (A) onde ... de
- (B) à onde ... em
- (C) aonde ... em
- (D) onde ... a
- (E) aonde ... de

11. Na última semana, agentes sanitários que atuam na prevenção e no combate ao mosquito da dengue fizeram vistorias em casas de certo bairro. Do número total de casas vistoriadas, sabe-se que  $\frac{2}{5}$  não apresentavam irregularidades, que  $\frac{1}{4}$  das restantes tinham irregularidades, mas sem focos do mosquito, e que todas as demais 180 casas tinham focos do mosquito. O número total de casas vistoriadas nesse bairro, nessa semana, foi
- (A) 290.  
(B) 325.  
(C) 350.  
(D) 385.  
(E) 400.
12. Um electricista dispunha de dois rolos de fio, um com 4,50 m de fio preto e o outro com 7,56 m de fio vermelho. Para fazer certo número de ligações, esses fios foram divididos pelo electricista em pedaços iguais e do maior tamanho possível, de modo que não restasse nenhum pedaço de fio nos rolos. Se em cada ligação serão usados dois pedaços do fio vermelho e um pedaço do fio preto, então o número máximo de ligações que poderão ser feitas com os pedaços cortados será igual a
- (A) 18.  
(B) 20.  
(C) 21.  
(D) 23.  
(E) 25.
13. Um determinado produto é comercializado nas versões Standard (S) e Luxo (L), cujos preços unitários de venda são diretamente proporcionais aos números 3 e 5, respectivamente. Sabendo-se que o preço unitário de L é 50 reais maior do que o preço unitário de S, é correto afirmar que uma unidade desse produto é vendida, na versão L, por
- (A) R\$ 75,00.  
(B) R\$ 100,00.  
(C) R\$ 105,00.  
(D) R\$ 125,00.  
(E) R\$ 150,00.

14. Em uma loja, o preço de venda de certo produto é R\$ 360,00, sendo esse preço igual ao preço de custo mais 80% do preço de custo. Se, ao invés de 80%, o lojista tivesse acrescentado 95% ao preço de custo, o preço de venda desse produto seria igual a
- (A) R\$ 375,00.  
(B) R\$ 390,00.  
(C) R\$ 398,00.  
(D) R\$ 400,00.  
(E) R\$ 414,00.

15. Imprimindo 60 cópias por minuto e trabalhando 6 horas por dia, uma máquina de uma gráfica conclui certo trabalho em 10 dias. Outra máquina da mesma gráfica, imprimindo 48 cópias por minuto e trabalhando 5 horas por dia, concluirá o mesmo trabalho em um número de dias igual a
- (A) 18.  
(B) 16.  
(C) 15.  
(D) 14.  
(E) 12.

16. Para se adequar ao projeto de construção, o terreno retangular ABCD, adquirido por uma incorporadora, foi dividido em duas regiões retangulares pelo segmento  $\overline{EF}$  paralelo a  $\overline{AD}$ , conforme mostra a figura.

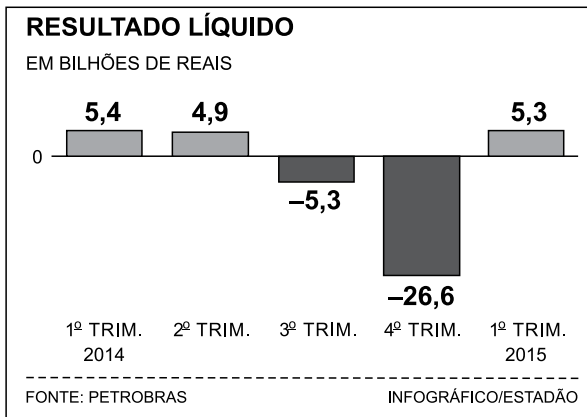


Sabendo-se que a razão entre as medidas indicadas por  $x$  e por  $y$  é de 5 para 2, nessa ordem, e que a diagonal  $\overline{DE}$  mede 50 m, é correto afirmar que o perímetro do terreno ABCD, em metros, é igual a

- (A) 156.  
(B) 162.  
(C) 168.  
(D) 172.  
(E) 186.

17. Três amigas estavam em uma loja e constataram que a soma dos preços unitários dos produtos X, Y e Z era igual a R\$ 450,00. Joana comprou duas unidades de X, uma unidade de Y, uma unidade de Z e pagou um total de R\$ 550,00. Já Luíza comprou duas unidades de X, uma unidade de Y, duas unidades de Z e pagou um total de R\$ 700,00. Se Márcia comprou duas unidades do produto mais caro, então ela pagou um total de
- (A) R\$ 400,00.  
 (B) R\$ 350,00.  
 (C) R\$ 300,00.  
 (D) R\$ 280,00.  
 (E) R\$ 250,00.

18. O gráfico a seguir mostra os resultados líquidos trimestrais (lucro ou prejuízo) da Petrobras no ano de 2014 e no 1º trimestre de 2015.

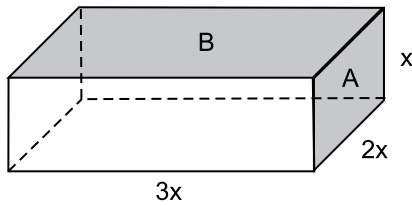


(O Estado de S.Paulo – 16.05.2015)

De acordo com os dados apresentados, é correto afirmar que a média aritmética dos resultados líquidos trimestrais obtidos pela Petrobras no período considerado corresponde a um prejuízo, em bilhões de reais, de

- (A) 3,26.  
 (B) 3,63.  
 (C) 4,35.  
 (D) 4,74.  
 (E) 5,22.

19. Considere um bloco de madeira na forma de um paralelepípedo reto retângulo, conforme mostra a figura, cujas dimensões indicadas estão em centímetros.



Se a soma das áreas de duas de suas faces, indicadas por A e B na figura, é igual a  $200 \text{ cm}^2$ , então o volume desse bloco é, em  $\text{cm}^3$ , igual a

- (A) 500.  
(B) 550.  
(C) 600.  
(D) 700.  
(E) 750.
20. Certo capital,  $C_1$ , permaneceu aplicado durante 4 meses a uma taxa de juro simples de 18% ao ano e rendeu R\$ 450,00 de juros. Outro capital,  $C_2$ , igual a 80% de  $C_1$ , foi aplicado por 8 meses e rendeu R\$ 600,00 de juros. O capital  $C_2$  foi aplicado a uma taxa mensal de juros simples de
- (A) 1,5%  
(B) 1,25%  
(C) 1,2%  
(D) 1%  
(E) 0,75%



## ATUALIDADES

21. Leia a notícia a seguir, publicada no jornal *Estadão* em 17.12.2014.

Em declarações simultâneas, os presidentes anunciaram ontem a retomada das relações diplomáticas, um passo histórico que coloca fim a 53 anos de isolamento entre os dois países. Os dois líderes conversaram por telefone, no primeiro contato do tipo desde 1959.

(<http://goo.gl/F9pfdd>. Adaptado)

A notícia refere-se ao reatamento das relações entre

- (A) Irã e Estados Unidos.
  - (B) Coreia do Norte e Coreia do Sul.
  - (C) Estados Unidos e Cuba.
  - (D) Japão e Coreia do Sul.
  - (E) Venezuela e Estados Unidos.
22. Após 42 dias sem novos casos, a Organização Mundial da Saúde (OMS) anunciou neste sábado (09.05.2015) que a epidemia de Ebola na Libéria chegou ao fim. A declaração foi feita em uma cerimônia oficial ao lado da presidente do país africano. A organização só deu por encerrada a epidemia depois de monitorar a situação do país durante o dobro da duração máxima de incubação do vírus e não registrar novos casos.

(<http://glo.bo/1JyfgJF>. Adaptado)

Tendo como base a notícia, é correto afirmar que a epidemia

- (A) já desapareceu nos outros países africanos, como o Egito.
- (B) tem sido observada com vigor em vários países asiáticos.
- (C) está se expandindo pelo sul da Europa e pelo Oriente Médio.
- (D) foi debelada devido à descoberta de uma nova vacina.
- (E) ainda aparece com frequência em outros países africanos.

23. Leia a notícia a seguir, publicada no jornal *Folha de S.Paulo* em 11.03.2015.

Ali, no Glicério, região central de São Paulo (capital), até o final de janeiro, dormiam cerca de 50 imigrantes por noite. Hoje, esse número oscila entre 110 e 120, chegando algumas vezes quase a 150. E eles não param de chegar. São ao menos 30 novos “hóspedes” diários.

Ao menos um ônibus com os imigrantes chega diariamente a São Paulo vindo de Rio Branco (AC). O objetivo é um só: emprego.

(<http://goo.gl/sLf6xJ>. Adaptado)

A notícia refere-se à chegada de imigrantes

- (A) haitianos.
  - (B) paraguaios.
  - (C) bolivianos.
  - (D) argentinos.
  - (E) colombianos.
24. Os governos do Brasil e da China assinaram acordos que chegam a mais de US\$ 53 bilhões. Segundo declaração da presidente, em 19 de maio, “O Brasil atribui grande importância à assinatura desse acordo sobre investimento e capacidade produtiva nas áreas de energia elétrica, mineração, infraestrutura e manufaturas”.

(<http://www.jb.com.br/economia/noticias/2015/05/19/brasil-e-china-fecham-acordos-de-us-53-bilhoes/>. Adaptado)

Entre os acordos firmados, um dos que mais chamou a atenção foi

- (A) a construção de uma usina hidrelétrica no litoral gaúcho, utilizando as águas da Lagoa dos Patos.
  - (B) a recuperação das áreas degradadas da Amazônia, intensificando o plantio de pinheiros e eucaliptos.
  - (C) o asfaltamento da rodovia Transamazônica, para agilizar o transporte de madeira extraída da floresta amazônica.
  - (D) o financiamento de uma ferrovia ligando o Sudeste brasileiro até a costa peruana no oceano Pacífico.
  - (E) a privatização dos aeroportos paulistas, com o objetivo de ampliar as relações comerciais entre Brasil e China.
25. Em 26 de maio, o Senado aprovou a Medida Provisória 665 que restringe direitos trabalhistas, dentre os quais,
- (A) as férias de 30 dias.
  - (B) o seguro-desemprego.
  - (C) a estabilidade após 1 ano de trabalho.
  - (D) o 13º salário.
  - (E) o FGTS para empregadas domésticas.

26. Na sequência (1; 2; 10; 11; 12; 20; 21; 22; 100; 101; 102; 110; 111; 112; 120; 121; 122; 200; 201; ...), a soma do 22º elemento com o 26º elemento é igual a
- (A) 428.
  - (B) 429.
  - (C) 430.
  - (D) 432.
  - (E) 433.
27. Rafael quer vender seu carro e, conversando com um interessado, ele diz: "Se você me pagar 30 mil, então vendo meu carro". Rafael poderia ter feito uma afirmação equivalente ao dizer:
- (A) Se você não me pagar 30 mil, então não vendo meu carro.
  - (B) Se vendo meu carro, então você me paga 30 mil.
  - (C) Você me paga 30 mil e vendo meu carro.
  - (D) Você não me paga 30 mil ou vendo meu carro.
  - (E) Você me paga 30 mil ou não vendo meu carro.
28. Considere as afirmações verdadeiras.
- I. Se estou desidratado, então vou ao hospital ou vou a uma clínica.
  - II. Se vou à clínica, então sou receitado com soro fisiológico.
  - III. Se vou ao hospital, então fico internado.
  - IV. Não fui ao hospital.
  - V. Estou desidratado.
- A partir dessas afirmações, é possível concluir que
- (A) fiquei internado.
  - (B) fui à clínica e de lá fui transferido para o hospital.
  - (C) tomei soro fisiológico e melhorei.
  - (D) se não melhorei, então não fui ao hospital.
  - (E) fui receitado com soro fisiológico.

29. Atribua o valor lógico V (verdadeira) ou F (falsa) para cada uma das afirmações a seguir.

- I. Se dois mais dois é igual a seis, então sete menos quatro é igual a quatro.
- II. Dois mais dois é igual a seis ou sete menos quatro é igual a quatro.
- III. Oito mais oito é igual a dezesseis ou sete menos quatro é igual a quatro.

A sequência correta dos valores lógicos, respectivamente atribuídos, é

- (A) FFV.
- (B) VFV.
- (C) FFF.
- (D) VVF.
- (E) FVV.

30. Uma enquete com alguns alunos do ensino médio revelou que 26 deles gostavam de matemática, 23 gostavam de física e 27 gostavam de biologia. Nenhum deles gostava das três disciplinas e todos eles gostavam de, ao menos, uma dessas três disciplinas. A enquete revelou também que 24 alunos não gostavam de biologia, 25 não gostavam de matemática e 28 não gostavam de física. Por fim, foi revelado que 9 gostavam de matemática e física e 10 gostavam de matemática e biologia. Dentre os alunos que gostavam apenas de uma dessas disciplinas, a disciplina mais apreciada sobrepuja a disciplina menos apreciada em um número de alunos igual a

- (A) 2.
- (B) 3.
- (C) 4.
- (D) 5.
- (E) 6.

## CONHECIMENTOS ESPECÍFICOS

31. A placa-mãe de um microcomputador do tipo IBM-PC apresenta um *chipset*, que se divide nas denominadas ponte norte e ponte sul. A ponte norte faz a comunicação entre
- (A) a BIOS e as interfaces USB.
  - (B) a CPU e a impressora.
  - (C) a memória ROM e as interfaces IDE.
  - (D) o processador e a memória RAM.
  - (E) os barramentos ISA e as interfaces SATA.
32. Existe um mecanismo dentro de muitos processadores que é parte integrante de arquiteturas de um computador, em que as instruções são colocadas em fila para serem executadas e, uma vez que uma instrução passa de um primeiro estágio de execução para um segundo, a próxima instrução é então encaminhada para um primeiro passo de execução. O mecanismo descrito recebe o nome de
- (A) *caching*.
  - (B) *crashing*.
  - (C) *deadlock*.
  - (D) *pipelining*.
  - (E) *translation*.
33. Um microprocessador, que faz parte integrante da arquitetura de um computador, apresenta como característica o endereçamento de periféricos com 8 *bits*, enquanto outro microprocessador, com outra arquitetura, faz esse tipo de endereçamento com 16 *bits*. Dessa forma, os números máximos de periféricos que esses microprocessadores são capazes de endereçar nessas arquiteturas são, respectivamente,
- (A) 8 e 16.
  - (B) 16 e 32.
  - (C) 32 e 64.
  - (D) 128 e 8K.
  - (E) 256 e 64K.
34. Um computador compatível com o IBM-PC apresenta o problema de reiniciar-se sozinho com frequência. Uma das possíveis causas desse problema é
- (A) ausência do *mouse* conectado ao computador.
  - (B) ausência do teclado conectado ao computador.
  - (C) o sobreaquecimento do processador.
  - (D) digitação da senha errada por mais de três vezes.
  - (E) licença não oficial do sistema operacional.
35. Um *mouse* USB, instalado em um computador compatível com o IBM-PC, apresenta diversas propriedades, como:
- 1 – Velocidade do clique duplo.
  - 2 – Trocar o tipo de ponteiro.
  - 3 – Rastro do ponteiro.
- A(s) propriedade(s) que pode(m) ser alterada(s) após a instalação do *mouse* é(são):
- (A) 1, apenas.
  - (B) 2, apenas.
  - (C) 1 e 2, apenas.
  - (D) 2 e 3, apenas.
  - (E) 1, 2 e 3.
36. Após a instalação de um teclado em um computador compatível com o IBM-PC com o sistema operacional Windows 8.1, deseja-se alterar o *layout* do teclado para Português (Brasil ABNT). Essa alteração pode ser feita acessando-se as opções convenientes no Painel de Controle, selecionando-se
- (A) Configurações.
  - (B) Idioma.
  - (C) Layout.
  - (D) Periféricos.
  - (E) Teclado.
37. Considere a instalação física de uma rede local de computadores (LAN) utilizando a tecnologia Ethernet de cabos de pares trançados. O dispositivo que deve ser adquirido para interligar fisicamente os computadores da LAN e realizar as conexões lógicas entre os computadores, de acordo com o endereço Ethernet, é denominado
- (A) *Hub*.
  - (B) *Bridge*.
  - (C) *Router*.
  - (D) *Switch*.
  - (E) *Gateway*.
38. Caso seja utilizado o cabo de pares trançados CAT5 para interconectar os computadores de uma rede local (LAN) no formato Ethernet BASE-T, a taxa máxima de transmissão disponibilizada pelo cabo será, em Mbps, de
- (A) 10.
  - (B) 50.
  - (C) 100.
  - (D) 200.
  - (E) 1000.

39. No sistema operacional Windows 8.1, o comando que, quando digitado na Caixa de Pesquisa, provoca a abertura de uma janela DOS é:
- (A) dos
  - (B) cmd
  - (C) open
  - (D) window
  - (E) doswindows
40. No sistema operacional Windows 7, em sua configuração padrão, para que um arquivo selecionado seja excluído sem que seja colocado na Lixeira, devem ser pressionadas simultaneamente as teclas:
- (A) Ctrl e End.
  - (B) Shift e Delete.
  - (C) F1 e End.
  - (D) F1 e Delete.
  - (E) F8 e Delete.
41. Um computador com o sistema operacional Windows 7 possui muitos arquivos desnecessários em seu disco, como arquivos temporários. O recurso que pode ser utilizado para auxiliar na eliminação desses arquivos é:
- (A) Apagamento de Arquivos.
  - (B) Eliminação de Arquivos.
  - (C) Esvaziamento de Disco.
  - (D) Limpeza de Arquivos.
  - (E) Limpeza de Disco.
42. Na estrutura de diretórios do sistema operacional Linux, por padrão, o diretório que armazena os arquivos de *log* do sistema é o
- (A) `/etc`
  - (B) `/log`
  - (C) `/tmp`
  - (D) `/var`
  - (E) `/proc`
43. O administrador de um computador servidor com sistema operacional Linux executou o comando `du` na linha de comandos do terminal *shell*. O objetivo do administrador é
- (A) saber o espaço em disco utilizado pelos arquivos.
  - (B) criar um novo usuário com permissão padrão.
  - (C) criar uma partição estendida para o uso do sistema operacional.
  - (D) identificar os diretórios que possuem arquivos de sistema.
  - (E) listar os usuários que estão *logados* no sistema naquele momento.
44. Uma forma de organizar os programas e arquivos instalados em um computador é dividir o espaço disponível em disco rígido e colocar, por exemplo, os programas executáveis em uma dessas divisões, e os arquivos resultantes da execução desses programas em outra divisão. Essas divisões têm a denominação de
- (A) *buffers*.
  - (B) fragmentos.
  - (C) partições.
  - (D) páginas.
  - (E) pilhas.
45. Dentre os protocolos utilizados na internet, o que possibilita que os acessos aos *sites* sejam feitos pelo nome de domínio, e não pelo endereço IP, é o
- (A) DNS.
  - (B) DHCP.
  - (C) HTML.
  - (D) HTTP.
  - (E) RARP.
46. No conjunto de protocolos utilizado na internet, denominado TCP/IP, o TCP é utilizado para prover o serviço de transmissão de dados de forma mais confiável para os diferentes tipos de serviços da internet. A identificação do tipo de serviço da internet que o TCP está transmitindo é realizado, no seu cabeçalho, pelo campo
- (A) TTL.
  - (B) Flags.
  - (C) Porta.
  - (D) Número de requisição.
  - (E) Número de sequência.
47. Na linguagem de programação C#, a passagem de parâmetro por referência ocorre quando são utilizadas as palavras reservadas \_\_\_\_\_ ou \_\_\_\_\_ na declaração e na chamada do método.
- As palavras que preenchem, correta e respectivamente, as lacunas são:
- (A) `in ... out`
  - (B) `in ... var`
  - (C) `out ... ref`
  - (D) `out ... var`
  - (E) `ref ... var`

48. Na linguagem de programação C#, os métodos de uma classe marcados com a palavra reservada `static`
- (A) não podem ser sobrescritos em classes derivadas.
  - (B) não podem retornar valor algum, isto é, devem, obrigatoriamente, especificar o tipo `void`.
  - (C) requerem uma instância da classe para serem acessados.
  - (D) são invocados automaticamente após a chamada do construtor.
  - (E) somente podem ter parâmetros que utilizam tipos primitivos de dados.
49. No sistema gerenciador de bancos de dados MySQL (v. 5.6), há o tipo de dados BLOB (*Binary Large Objects*) que contém mais 3 variantes, em função de seu tamanho máximo. Essas 3 variantes são:
- (A) LONGBLOB, MEDIUMBLOB e TINYBLOB.
  - (B) MINIBLOB, MAXBLOB e MINBLOB.
  - (C) MINIBLOB, MEDIUMBLOB e SUPERBLOB.
  - (D) ULTRABLOB, SIMPLEBLOB e VARBLOB.
  - (E) VARBLOB, POINTBLOB e STAMBLOB.
50. No sistema gerenciador de bancos de dados MS-Access 2010, há a macro `CaixadeMensagem`, que oferece a opção de se definir o tipo de ícone a ser exibido na caixa de mensagem. Dentre os tipos pré-definidos nessa opção estão:
- (A) Alerta, Desvio e Parada.
  - (B) Crítico, Aviso ? e Informação.
  - (C) Indicação, Alerta e Crítico.
  - (D) Interrupção, Aviso ! e Aviso \$.
  - (E) Preparação, Minimização e Maximização.



