



PREFEITURA MUNICIPAL DE SUZANO

ESTADO DE SÃO PAULO

CONCURSO PÚBLICO

019. PROVA OBJETIVA

ENGENHEIRO ELETRICISTA

- ◆ Você recebeu sua folha de respostas e este caderno contendo 60 questões objetivas.
- ◆ Confira seus dados impressos na capa deste caderno e na folha de respostas.
- ◆ Quando for permitido abrir o caderno, verifique se está completo ou se apresenta imperfeições. Caso haja algum problema, informe ao fiscal da sala.
- ◆ Leia cuidadosamente todas as questões e escolha a resposta que você considera correta.
- ◆ Marque, na folha de respostas, com caneta de tinta azul ou preta, a letra correspondente à alternativa que você escolheu.
- ◆ A duração da prova é de 3 horas e 30 minutos, já incluído o tempo para o preenchimento da folha de respostas.
- ◆ Só será permitida a saída definitiva da sala e do prédio após transcorridos 75% do tempo de duração da prova.
- ◆ Deverão permanecer em cada uma das salas de prova os 3 últimos candidatos, até que o último deles entregue sua prova, assinando termo respectivo.
- ◆ Ao sair, você entregará ao fiscal a folha de respostas e este caderno, podendo levar apenas o rascunho de gabarito, localizado em sua carteira, para futura conferência.
- ◆ Até que você saia do prédio, todas as proibições e orientações continuam válidas.

AGUARDE A ORDEM DO FISCAL PARA ABRIR ESTE CADERNO DE QUESTÕES.

Nome do candidato _____

Prédio _____

Sala _____

Carteira _____

Inscrição _____

CONHECIMENTOS GERAIS

LÍNGUA PORTUGUESA

01. Leia a tira, para responder à questão.



(Bill Watterson, *Tiras do Calvin*. Disponível em: <www.aprendizdeescritor.com.br>. Acesso em: 27 jan 2016)

Sabendo-se que a frase citada por Calvin é atribuída a Karl Marx, é correto afirmar que o efeito de sentido da tira está na ideia de que

- (A) a televisão faz apologia de drogas, tais como o ópio, à população, independentemente dos protestos da religião.
- (B) as drogas ainda não eram consumidas pela população mundial quando a frase citada foi escrita.
- (C) a televisão é o que exerce ação hipnótica sobre as faculdades intelectuais das pessoas.
- (D) a religião sinalizava o perigo da televisão, embora Marx não tivesse afirmado isso.
- (E) o ópio entorpece o povo, impedindo-o de apreciar o que há de bom atualmente na televisão.

Leia o texto, para responder às questões de números 02 a 08.

Mesmo os pouco observadores devem ter notado um novo aparelho na temporada de férias. Tecnologia de ponta? Só no sentido mais estritamente literal.

Neste ano, o “pau de selfie”, monopé que permite tirar autorretratos, conquistou o mercado dos viajantes. Não deixará de surpreender que em pleno 2015 o homem tenha redescoberto a utilidade tecnológica de um bastão.

Na pré-história, o homem vagou pelos bosques apoiando-se nele; milhares de anos depois, a moda volta, de forma distorcida: o instrumento que servia para conectar o homem com o que estava sob seus pés – a terra – e o apoiava, literalmente, para abrir passo pelo mundo se converteu em uma ligação com o mundo superior. Se eu não me vejo, como sei que existo? Esse novo cajado nos permite uma perspectiva aérea da existência.

O filósofo alemão Peter Sloterdijk explica que aquilo que nós entendemos por tecnologia é uma tentativa de substituir os sistemas imunológicos implícitos por sistemas imunológicos explícitos.

Em nossa época, os sistemas de defesa que criamos procuram nos isolar de um exterior que se nega a ceder à tendência individualista da sociedade. Por isso andamos de um lugar a outro sem renunciar nunca a nosso mundo: nos transformamos em uma sociedade de caranguejos-eremitas, carregando no lombo nossas casas. Sentados entre centenas de passageiros, nos protegemos, com nossos fones de ouvidos, celulares e vídeos, do encontro com o exterior. Agora, o “pau de selfie” nos permite tirar fotos sem a incômoda necessidade de interagir com estranhos. Nos transformamos em seres autossuficientes e, em decorrência disso, necessariamente antissociais.

A máxima ironia do mundo globalizado é a crescente insularidade do indivíduo. Como o exterior é impessoal, nos embrenhamos no interior; como a comunidade nos debilita, a individualidade se torna preponderante; é assim que a casa familiar dá lugar ao apartamento individual – e a autogamia moderna surge.

O fenômeno do “selfie” responde a essa condição insular e por isso se arraigou como a manifestação estética da revolução digital. O isolamento do indivíduo é tal que, liberto do voyeurismo*, teve de conceber um autovoyeurismo: nos tornamos paparazzi* de nós mesmos. O “selfie” procura esconder nossa natureza isolada e solitária sob o verniz da felicidade e do gozo.

(Emílio Lezama, *Paparazzi de nós mesmos*. *Folha de S.Paulo*, 30-08-2015. Adaptado)

***Voyeurismo**: forma de curiosidade mórbida com relação ao que é privativo, privado ou íntimo.

***Paparazzi**: fotógrafos que perseguem celebridades, para bater fotos indiscretas.

02. Na passagem – Tecnologia de ponta? Só no sentido mais estritamente literal. –, o autor faz referência ao sentido literal

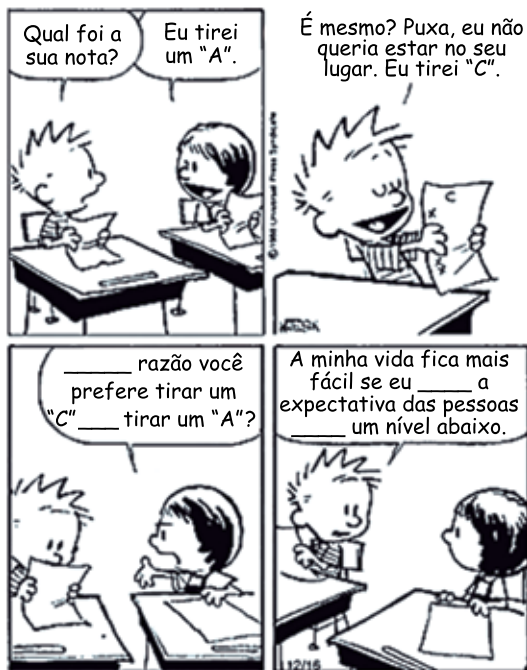
- (A) para destacar a criatividade do novo objeto da temporada, especialmente pela sofisticação de seu emprego.
- (B) como ironia para expor a simplicidade da concepção do “pau de selfie”, por associação com a forma e o uso do objeto.
- (C) como reverência às modernas tecnologias de informática, destacando a relevância do “pau de selfie”.
- (D) como forma de identificar-se aos usuários das tecnologias digitais que são moda nas temporadas de férias.
- (E) para expor um ponto de vista favorável à utilidade do objeto nas mais variadas situações de uso.

03. Com a frase – Se eu não me vejo, como sei que existo? – o autor destaca, em tom irônico,
- (A) a irracionalidade dos meios digitais que levam o sujeito a enxergar-se como parte indissociável do grupo a que pertence.
 - (B) o gosto da autocontemplação como forma de anular o indivíduo, lançando-o na massa dos viciados em tecnologias.
 - (C) o sentimento de participação do sujeito, alcançado graças à globalização, que unifica interesses e gostos.
 - (D) o individualismo decorrente da adoção de mídias que favorecem o descolamento do sujeito do meio que o cerca.
 - (E) a presença de novos valores, que substituem a supremacia da razão pela demanda de objetos de satisfação da coletividade.
04. Assinale a alternativa em que existe, nesta ordem, um par de termos antônimos, como em **implícitos e explícitos** (I), e um par de termos sinônimos, como em **preponderante e dominante** (II).
- (A) ceder e resistir (I) / debilita e esmorece (II).
 - (B) isolamento e comunidade (I) / insularidade e insatisfação (II).
 - (C) incômoda e maçante (I) / liberto e cativo (II).
 - (D) conectar e desligar (I) / carreando e acareando (II).
 - (E) estritamente e contritamente (I) / suficiência e abastança (II).
05. Assinale a alternativa cujos verbos estão corretamente conjugados e cujos pronomes estão colocados na frase de acordo com a norma-padrão.
- (A) Talvez transformemos-nos em uma sociedade de caranguejos-eremitas, que carrea no lombo as casas.
 - (B) Provavelmente com isso nos mantêssemos protegidos do encontro com o exterior.
 - (C) Se eu nunca me vir, como saberei que outros me verão e intervirão, se necessário?
 - (D) ...como a comunidade debilitará-nos, até a individualidade se desfará.
 - (E) Nos tornaremos seres autossuficientes se nos dispormos ao isolamento?
06. A alternativa que se caracteriza pelo emprego das palavras destacadas em sentido figurado é:
- (A) Neste ano, o “**pau de selfie**”, **monopé** que permite tirar autorretratos, conquistou o mercado dos viajantes.
 - (B) Agora, o “pau de selfie” nos permite tirar fotos sem a **incômoda** necessidade de interagir com **estranhos**.
 - (C) Por isso **andamos** de um lugar a outro sem renunciar nunca a nosso **mundo**...
 - (D) Mesmo os pouco **observadores** devem ter notado um novo aparelho na **temporada** de férias.
 - (E) ... nos transformamos em uma **sociedade de caranguejos-eremitas**, carreando no lombo nossas casas.
07. Na passagem – O isolamento do indivíduo é tal que, liberto do voyeurismo, **teve de conceber um autovoyeurismo**... – o trecho destacado expressa, em relação ao que o antecede, a ideia de
- (A) finalidade.
 - (B) restrição.
 - (C) explicação.
 - (D) consequência.
 - (E) modo.
08. Assinale a alternativa que reescreve trecho da passagem a seguir sem prejuízo de sentido e com pontuação de acordo com a norma-padrão.
- Como o exterior é impessoal, nos embrenhamos no interior; como a comunidade nos debilita, a individualidade se torna preponderante; é assim que a casa familiar dá lugar ao apartamento individual – e a autogamia moderna surge.
- (A) Embrenhamo-nos no interior porque o exterior é impessoal, e a individualidade se torna preponderante visto que a comunidade nos debilita.
 - (B) A autogamia moderna surge, portanto, a casa familiar dá lugar, ao apartamento.
 - (C) Dado que nos embrenhamos no interior, o exterior é impessoal e a comunidade nos debilita, pois a individualidade, se torna preponderante.
 - (D) É assim que a casa familiar dá lugar ao apartamento individual, contanto, que a autogamia moderna surja.
 - (E) O exterior é impessoal embora nos embrenhemos no interior. A individualidade se torna preponderante apesar, de a comunidade, nos debilitar.

09. Assinale a alternativa que apresenta concordância nominal e verbal de acordo com a norma-padrão.

- (A) Já recebi bastante apelidos pejorativos, como “goleiro de pebolim” e outros que o recato me impedem de mencionar.
- (B) Em alguns desses tantos cadastros que se faz no comércio, a atendente me disse que era preciso colocar anexo uma foto recente.
- (C) Foi preciso pedir emprestado ao colega as requisições de compras, pois ali não se encontravam nenhuma delas.
- (D) Entendi que bastavam eles fazerem o depósito até meio-dia e meio, para que não houvesse problemas.
- (E) É necessário paciência para ouvir o que mais de um reclamante tem a dizer acerca do atraso no atendimento.

10. Leia a tira, para responder à questão.



(Bill Watterson, Tiras do Calvin. Disponível em: <www1.folhaol.com.br>. Acesso em: 26 jan 2016)

A alternativa que preenche, correta e respectivamente, as lacunas do texto é:

- (A) Porque ... do que ... manter ... a
- (B) Por que ... a ... mantiver ... em
- (C) Por que ... à ... mantivesse ... em
- (D) Porque ... do que ... mantinha ... a
- (E) Por que ... à ... manter ... em

11. Do valor total de uma multa recebida após uma fiscalização tributária, uma empresa pagou $\frac{2}{5}$ e teve, anistiados,

$\frac{2}{5}$ do valor que restou. Se a empresa ainda deve pagar

R\$ 8.100,00 para quitar essa multa, então o valor original da multa recebida era

- (A) R\$ 18.100,00.
- (B) R\$ 20.400,00.
- (C) R\$ 22.500,00.
- (D) R\$ 26.300,00.
- (E) R\$ 30.200,00.

12. A caminhada diária de Denis dura exatamente n minutos. Sabe-se que na caminhada de sábado, ele percorreu, em média, 1,2 km a cada 12 minutos, e que, na caminhada de domingo, ele percorreu, em média, 1,35 km a cada 15 minutos. Desse modo, é correto afirmar que a distância percorrida por Denis no domingo correspondeu, da distância percorrida no sábado, a:

- (A) $\frac{5}{4}$
- (B) $\frac{7}{6}$
- (C) $\frac{12}{13}$
- (D) $\frac{9}{10}$
- (E) $\frac{3}{4}$

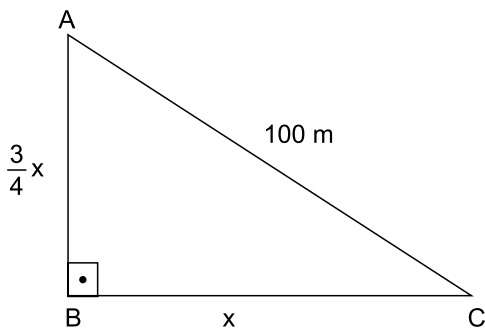
13. Em um município, há dois novos polos industriais, A e B, com 72 e 54 empresas, respectivamente. Para efeito de fiscalização, essas empresas deverão ser totalmente divididas em grupos. Todos os grupos deverão ter o mesmo número de empresas, sendo esse número o maior possível, de modo que cada grupo tenha empresas de um só polo e que não reste nenhuma fora de um grupo. Nessas condições, o número de grupos formados será

- (A) 3.
- (B) 5.
- (C) 6.
- (D) 7.
- (E) 9.

14. Sabe-se que na confecção Sigma, em certo período, a razão do número de peças vendidas da linha feminina para o número de peças vendidas da linha masculina foi de 5 para 3, e que os preços médios unitários de venda das peças femininas e das peças masculinas foram, respectivamente, R\$ 68,00 e R\$ 60,00. Nessas condições, é correto afirmar que o preço médio unitário de todas as peças vendidas (masculinas e femininas), nesse período, foi
- (A) R\$ 66,00.
 - (B) R\$ 65,75.
 - (C) R\$ 65,00.
 - (D) R\$ 64,50.
 - (E) R\$ 64,00.
15. Verificando-se as movimentações ocorridas em uma conta corrente empresarial em um determinado período, constatou-se que o resultado da soma de todos os valores creditados e debitados tinha sido igual a 900 mil reais, e que o valor total creditado tinha superado o valor total debitado em 150 mil reais. A relação entre os valores totais creditados (C) e debitados (D), nesse período, é representada corretamente pela seguinte expressão:
- (A) $D = 0,75 C$.
 - (B) $D = 0,90 C$.
 - (C) $C = 1,15 D$.
 - (D) $C = 1,25 D$.
 - (E) $C = 1,40 D$.
16. Um número natural x , cujo quadrado menos dois terços deste quadrado resulta 12, indica a medida do lado de uma medalha esportiva, de formato quadrado. Nessas condições, o comprimento total do cordão preso à medalha, que corresponde a $12x$, é igual, em centímetros, a
- (A) 78.
 - (B) 72.
 - (C) 70.
 - (D) 66.
 - (E) 60.

17. Rafael comprou um imóvel por um determinado valor, e gastou uma quantia correspondente a 20% desse valor na reforma dele. Posteriormente, ele vendeu esse imóvel por R\$ 360.000,00, obtendo um lucro correspondente a 50% dos valores da compra e da reforma, somados. Nesse caso, é correto afirmar que o valor gasto por Rafael, na reforma desse imóvel, foi igual a
- (A) R\$ 48.000,00.
(B) R\$ 40.000,00.
(C) R\$ 36.000,00.
(D) R\$ 30.000,00.
(E) R\$ 28.000,00.

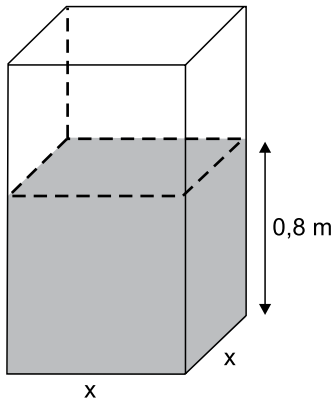
18. Em uma praça com a forma de um triângulo retângulo, a medida do lado \overline{AB} é igual a $\frac{3}{4}$ da medida do lado \overline{BC} , e o lado \overline{AC} mede 100 metros, conforme mostra a figura.



Nessas condições, é correto afirmar que a área dessa praça é igual, em m^2 , a

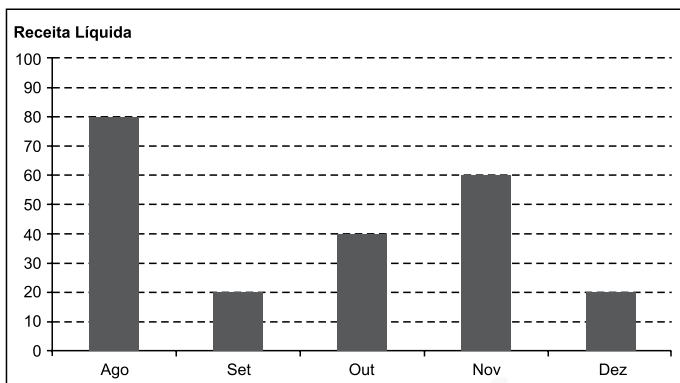
- (A) 2 400.
(B) 2 800.
(C) 3 200.
(D) 3 600.
(E) 4 800.

19. Uma torneira, com vazão constante de $0,02 \text{ m}^3$ por minuto, foi acionada para encher um reservatório com formato de um prisma reto retângulo de base quadrada e paredes de espessura desprezível, inicialmente vazio. Em 1 h 30 min, a altura do nível da água no reservatório atingiu $0,8 \text{ m}$, conforme mostra a figura.



O perímetro da base desse reservatório é igual, em metros, a

- (A) 6,0.
 (B) 5,6.
 (C) 5,2.
 (D) 4,8.
 (E) 4,4.
20. O gráfico mostra a Receita Líquida (RL) mensal, em milhões de reais, de certa empresa nos últimos cinco meses de 2015.



Sabe-se que, nesse período, o Lucro Líquido (LL) médio mensal foi de $6,6$ milhões de reais. O índice que mostra corretamente a relação $\frac{LL_{total}}{RL_{total}}$, no período considerado, é de

- (A) 0,185.
 (B) 0,18.
 (C) 0,17.
 (D) 0,165.
 (E) 0,15.

21. Governo anuncia medidas adicionais para alcançar o reequilíbrio fiscal e melhorar as contas para 2016.

(blog do Planalto. <http://goo.gl/CXeIzP>, 14.09.2015)

Foram propostas para a diminuição de despesas e o aumento da arrecadação, respectivamente,

- (A) o adiamento do reajuste dos salários dos servidores públicos federais e a recriação da CPMF com alíquota de 0,2%.
- (B) a interrupção do programa *Minha Casa Minha Vida* e a cobrança de imposto de renda para quem ganha mais de um salário mínimo nacional.
- (C) o corte dos abonos aos salários dos servidores federais dos três poderes e uma nova tabela para a Previdência Social.
- (D) a suspensão de concursos públicos nos níveis municipal, estadual e federal e a ampliação dos benefícios tributários concedidos às empresas.
- (E) o fim do Programa de Aceleração do Crescimento e a criação de imposto sobre as grandes fortunas e os lucros bancários.

22. Entre muitos aplausos e lágrimas, ministros de 195 países aprovaram na noite de sábado (12.12) o "Acordo de Paris", primeiro marco jurídico universal de luta contra o aquecimento global. O documento histórico da 21ª Conferência do Clima (COP 21) das Nações Unidas terá caráter "legalmente vinculante", e define, pela primeira vez, um acordo válido para todas as nações.

(*Estadão*. <http://goo.gl/9UJspC>, 15.12.2015)

Esse acordo prevê que

- (A) os países do G5 financiarão sozinhos projetos de adaptação dos efeitos do aquecimento global nos países mais pobres.
- (B) as metas globais de redução da emissão de gases de efeito estufa sejam efetivadas, na ordem de 5% a cada ano até 2030.
- (C) os países desenvolvidos poderão manter os níveis industriais de emissão; os demais ficarão nos níveis pré-industriais.
- (D) os mecanismos de sanção econômica sejam aplicados a países que não respeitarem as metas de emissão definidas em Paris.
- (E) os países deverão organizar estratégias para limitar, a menos de 2 °C, o aumento da temperatura média global.

23. O país anunciou nesta quarta-feira (06.01), em sua emissora de televisão estatal, que realizou seu primeiro teste com uma bomba nuclear de hidrogênio, pouco depois que um terremoto de magnitude 5,1 foi detectado no nordeste do país como consequência da detonação atômica. Este seria o primeiro teste realizado com uma arma termonuclear, cuja detonação é muito mais poderosa que a dos dispositivos atômicos utilizados em seus três experimentos anteriores.

(*Terra*. <http://goo.gl/8ybpvD>. 06.01.2016. Adaptado)

O Conselho de Segurança da ONU condenou fortemente, em reunião neste domingo (07.02), o lançamento de um foguete pelo país. Acredita-se que possa ter sido um teste de um míssil balístico intercontinental.

(*G1*. <http://goo.gl/s2b8HI>, 07.02.2016. Adaptado)

As notícias referem-se

- (A) à China.
- (B) à Coreia do Norte.
- (C) à Índia.
- (D) ao Irã.
- (E) ao Paquistão.

24. A Petrobras voltou ao nível de 1999 no mercado de ações. Os papéis preferenciais da companhia despencaram 7% nesta segunda-feira (18.01), para R\$ 4,80. Ajustado pela inflação, o valor é o menor desde agosto de 1999. Sem considerar a inflação, as ações atingiram o menor patamar desde novembro de 2003.

(*Folha-Uol*. <http://goo.gl/mhy2DR>, 19.01.2016)

Essa situação da Petrobras é explicada

- (A) pelas indenizações pagas pela empresa aos Estados Unidos, pela baixa cambial e pela explosão de plataformas na bacia de Campos.
- (B) pela alta cotação internacional do petróleo, pela mudança na presidência da empresa e pela recessão do país.
- (C) pela volta do Irã como fornecedor ao mercado mundial, pela megacapitalização da empresa e pela valorização do real.
- (D) pela queda do preço do petróleo, pela corrupção revelada na Operação Lava Jato e pelo endividamento da empresa.
- (E) pela concorrência da Venezuela, pelo fracasso da extração do pré-sal na bacia de Santos e pelo fim dos investimentos na empresa.

25. Julian Assange afirmou, nesta sexta-feira (05.02), falando na embaixada do Equador em Londres, que o Reino Unido e a Suécia devem aplicar a decisão do comitê legal da ONU.

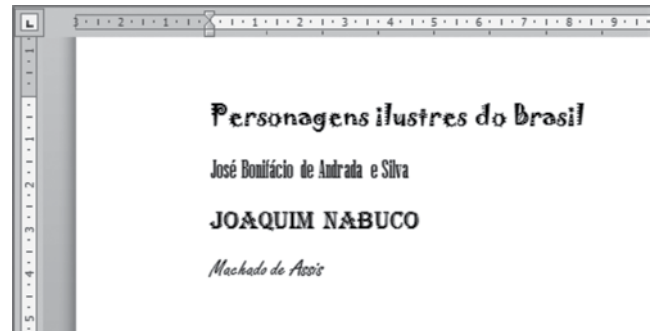
“Corresponde agora aos Estados da Suécia e do Reino Unido em seu conjunto implementar o veredicto”, afirmou à imprensa por videoconferência junto a sua equipe de advogados.

(G1. <http://goo.gl/6Rfpx>, 05.02.2016. Adaptado)

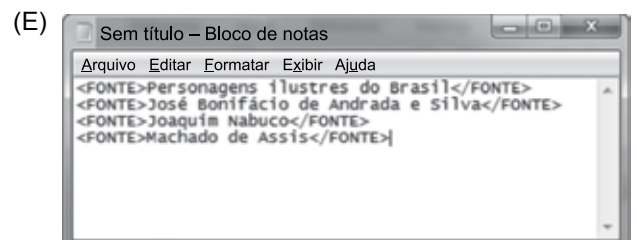
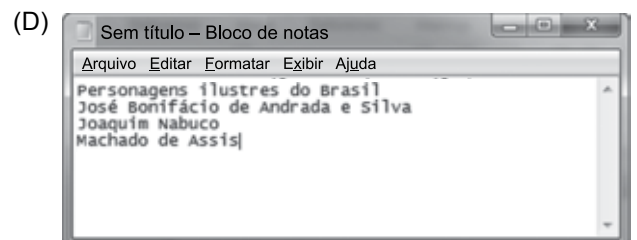
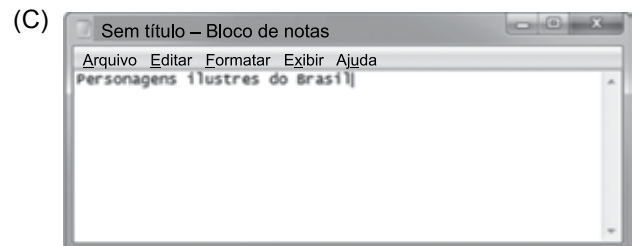
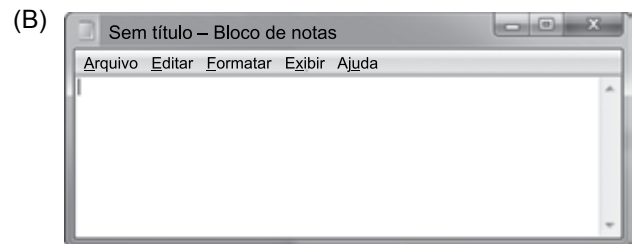
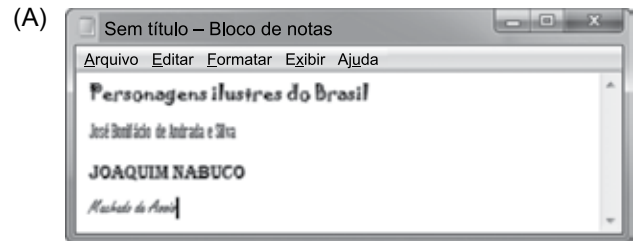
O comitê da ONU

- (A) concluiu que a Suécia e o Reino Unido prejudicaram os negócios de Assange no Equador, ao analisar documentos diplomáticos divulgados pelo site *WikiLeaks*.
- (B) afirmou que Assange foi vítima de perseguição política na Suécia, seu país natal, ao revelar que o governo do país fazia o monitoramento de telefones e dados da internet.
- (C) considerou que Assange foi detido arbitrariamente pelo Reino Unido, que autorizou sua extradição, e pela Suécia, onde ele é investigado por crimes sexuais.
- (D) determinou o pagamento de uma indenização por danos materiais a Assange, por concluir que o Reino Unido impediu que ele continuasse a trabalhar no país como jornalista.
- (E) aprovou a viagem de Assange aos Estados Unidos, onde ele será testemunha no processo contra empresários do Reino Unido e da Suécia acusados de corrupção na Fifa.

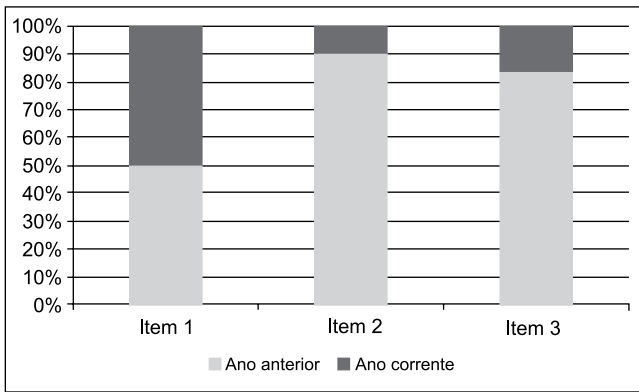
26. Um usuário editou um documento no Microsoft Word 2010, em sua configuração padrão, utilizando-se de diferentes fontes de letra e pressionando ENTER ao final de cada linha, conforme imagem a seguir.



Se o usuário selecionar todas as quatro linhas, pressionar CTRL+C, abrir o bloco de notas do Windows 7, em sua configuração original, e pressionar CTRL+V, o resultado será o seguinte:



27. Assinale a alternativa que apresenta o nome correto do gráfico a seguir, criado no Microsoft Excel 2010, em sua configuração padrão.



- (A) Barras empilhadas
- (B) Área
- (C) Colunas 100% empilhadas
- (D) Dispersão XY
- (E) Superfície

28. No Microsoft Word 2010, em sua configuração padrão, um documento com as margens superior e inferior contendo 2,5 cm, e esquerda e direita com 3 cm, tem a aparência a seguir:



Se um usuário configurar as margens como superior com 15 cm, inferior 2,5 cm, esquerda 10 cm e direita 3 cm, a aparência será da seguinte forma:

- (A)
- (B)
- (C)
- (D)
- (E)

29. Tem-se a planilha a seguir criada no Microsoft Excel 2010, em sua configuração original.

	A	B	C	D
1	1	1	1	
2	1	1	1	
3	1	1	1	
4				
5	9			
6				

Assinale a alternativa que apresenta a fórmula correta que foi aplicada na célula A5 para gerar o resultado 9.

- (A) =CONT.SE(A1:C3;">1")
- (B) =MÁXIMO(A1:C3)
- (C) =SOMASE(A1:C3)
- (D) =MÍNIMO(A1:C3)
- (E) =CONTAR(A1:C3)

30. Um usuário abriu o navegador de Internet Microsoft Internet Explorer 11, em sua configuração original, e acessou o site Google na única aba existente. Depois, na mesma aba, acessou o site da Vunesp. Clicou no link *Quem somos*, que carrega uma página HTML de informações da Vunesp, mantendo a tecla CTRL pressionada e depois clicou no botão *Voltar* do navegador. Assinale a alternativa que apresenta o resultado correto desta última ação.

- (A) O navegador retornou para a página principal do site da Vunesp.
- (B) O navegador retornou para a página do Google.
- (C) O navegador foi encerrado.
- (D) Não aconteceu nada, pois o botão *Voltar* estava inativo.
- (E) O navegador abriu a aba *Quem somos*.

CONHECIMENTOS ESPECÍFICOS

31. Uma carga trifásica e equilibrada está ligada em triângulo e é conectada a uma fonte simétrica, de sequência positiva (ABC), ligada em estrela. Dado que essa fonte possui tensão de linha de 220 [V], assinale a alternativa que apresenta corretamente a tensão de fase na carga.

- (A) 127 [V].
- (B) 220 [V].
- (C) 254 [V].
- (D) 380 [V].
- (E) 440 [V].

32. Uma carga trifásica equilibrada, conectada em estrela, é ligada a uma fonte trifásica, simétrica, de sequência inversa (ACB), com tensão de linha eficaz de 346 [V]. Sabe-se que a impedância da carga, em cada uma das suas fases, é de $10 + j \cdot 10$ [Ω] e que a impedância da linha de alimentação é desprezível. Admitindo a tensão \dot{V}_{AN} como a referência, com fase zero, qual o fasor da corrente que circula pela linha na fase B desse sistema?

Admita: $\sqrt{3} \approx 1,73$.

- (A) $10\sqrt{2} \angle 75^\circ$ [A].
- (B) $10 \angle 165^\circ$ [A].
- (C) $10\sqrt{2} \angle -75^\circ$ [A].
- (D) $10 \angle 75^\circ$ [A].
- (E) $10\sqrt{2} \angle 165^\circ$ [A].

33. Uma carga equilibrada e ligada em triângulo possui impedância de $40 + j \cdot 30$ [Ω] por fase. Essa carga está conectada a uma fonte simétrica, de sequência direta ABC, também ligada em triângulo. Dado que a tensão de fase da fonte é $\dot{V}_{AB} = 200$ [V]. Assinale a alternativa que apresenta corretamente o valor da corrente de fase \dot{i}_{AB} do arranjo em questão, na convenção de receptor.

- (A) $1,2 - j \cdot 1,6$ [A].
- (B) $2,4 + j \cdot 3,2$ [A].
- (C) $2,4 - j \cdot 3,2$ [A].
- (D) $3,2 + j \cdot 2,4$ [A].
- (E) $3,2 - j \cdot 2,4$ [A].

34. Em um memorial de cálculo para uma instalação elétrica industrial está citado que o ponto de entrega de energia na instalação é proveniente de uma fonte trifásica e simétrica, de sequência positiva, com cinco condutores: três condutores de fase (A, B e C), um condutor de neutro (N) e um condutor de proteção (PE). A distribuição das cargas da instalação garantiu que fosse possível representá-las por uma carga equivalente ligada em estrela, cujo neutro está conectado ao neutro do ponto de entrega. Essa carga equivalente possui impedâncias com módulos iguais, isto é $|\bar{Z}_{AN}| = |\bar{Z}_{BN}| = |\bar{Z}_{CN}|$, porém com fases diferentes.

Com base nessas informações, assinale a alternativa correta.

- (A) A instalação possui um arranjo de cargas simétrico e equilibrado. A rede terá correntes apenas de sequência positiva, todas com o mesmo módulo.
- (B) A instalação possui uma fonte equilibrada e um arranjo de cargas simétrico. A rede terá correntes apenas de sequência zero, todas com o mesmo módulo.
- (C) A instalação está equilibrada e terá apenas correntes de sequência positiva. Entretanto o módulo dessas correntes depende das impedâncias complexas equivalentes de cada fase do sistema.
- (D) Não se pode afirmar nada sobre o equilíbrio ou sobre as fases das correntes da instalação, uma vez que são desconhecidas as impedâncias complexas equivalentes de cada fase do sistema.
- (E) A instalação está desequilibrada, e as correntes de linha possuem o mesmo módulo, uma vez que o módulo das impedâncias em cada fase do sistema é igual.

35. Uma linha de transmissão equilibrada possui impedância própria $\bar{Z}_p = j \cdot 1$ [Ω] e impedância mútua $\bar{Z}_m = j \cdot 0,5$ [Ω]. Essa linha conecta uma fonte de sequência direta ABC, que está ligada em estrela, a uma carga trifásica, também ligada em estrela. Dado que a tensão de fase na fonte é 100 [V] e que as correntes nas fases da fonte são $\dot{i}_A = 10$ [A]; $\dot{i}_B = 10 \angle -90^\circ$ [A]; e $\dot{i}_C = 10 \angle 90^\circ$ [A]; assinale a alternativa que apresenta corretamente a queda de tensão na fase A da linha.

- (A) $j \cdot 5$ [V].
- (B) $j \cdot 1$ [V].
- (C) $3 + j \cdot 4$ [V].
- (D) $j \cdot 10$ [V].
- (E) $30 + j \cdot 40$ [V].

36. Um sistema de alimentação trifásico, simétrico e de sequência positiva está ligado a um conjunto de cargas desequilibradas. A fonte e a carga estão ligadas em estrela. O neutro da fonte está conectado ao neutro da rede. O neutro da carga está desconectado, flutuando. Através de uma série de medições feitas nos terminais da fonte, com o auxílio de wattímetros e outros equipamentos, foram constatadas as seguintes informações:

- Potência ativa trifásica = 1 200 [W]
- Potência reativa trifásica = 500 [VAr]
- Potência ativa da fase A = 700 [W]
- Potência ativa da fase B = 200 [W]
- Potência reativa da fase A = 100 [VAr]
- Potência reativa da fase C = 200 [VAr]

Com base nessas informações, assinale a alternativa que apresenta, corretamente, os valores da potência aparente trifásica, da potência ativa da fase C, da potência reativa da fase B.

- (A) $S = 1500$ [VA]; $PC = 100$ [W]; $QB = -200$ [VAr].
- (B) $S = 1400$ [VA]; $PC = -300$ [W]; $QB = -200$ [VAr].
- (C) $S = 1300$ [VA]; $PC = 300$ [W]; $QB = 200$ [VAr].
- (D) $S = 1350$ [VA]; $PC = 300$ [W]; $QB = 200$ [VAr].
- (E) $S = 433$ [VA]; $PC = 100$ [W]; $QB = 200$ [VAr].

37. Um gerador síncrono trifásico possui os seguintes dados de placa: 18 [MVA]; 60 [Hz]; 4 polos; e 18 [kV]. Esse gerador possui reatância síncrona igual a 1 [pu] nas suas bases. Assinale a alternativa que apresenta corretamente o valor da reatância síncrona dessa máquina, em $[\Omega]$.

- (A) 18,00.
- (B) 10,39.
- (C) 9,00.
- (D) 6,00.
- (E) 2,00.

38. Um transformador trifásico de distribuição apresenta tensão primária de 13,8 [kV], tensão secundária de 220 [V], reatância de curto circuito de 5 [%] na sua potência nominal de 100 [kVA]. Para um estudo da rede de distribuição, deseja-se representar a reatância de curto-circuito na tensão de base de 13,8 [kV] e potência de base de 10 [MVA]. Nessas condições, o novo valor da reatância de curto-circuito deverá ser de:

- (A) 500 [%].
- (B) 5 [%].
- (C) 50 [%].
- (D) 0,05 [%].
- (E) 0,5 [%].

39. Uma carga trifásica e equilibrada é alimentada por uma fonte trifásica, simétrica e de sequência direta ABC. A fonte, que está ligada em estrela, possui tensão de fase de 100 [V], e a carga, que também está ligada em estrela, possui impedância $\bar{Z}_C = 12 + j \cdot 9$ [Ω]. Dado que a tensão de base é 173 [V] (tensão de linha) e que a potência de base é 2 [kVA] (potência trifásica), assinale a alternativa que apresenta corretamente o valor da corrente de linha, em valores [p.u.].

Considere $\sqrt{3} = 1,73$.

- (A) $0,4 + j \cdot 0,3$ [p.u.].
- (B) $0,6 + j \cdot 0,8$ [p.u.].
- (C) $0,6 - j \cdot 0,8$ [p.u.].
- (D) $0,8 + j \cdot 0,6$ [p.u.].
- (E) $0,8 - j \cdot 0,6$ [p.u.].

40. Sabe-se que um sistema trifásico, com fonte ligada em estrela, possui as seguintes tensões:

$$\begin{aligned} \dot{V}_{AN} &= 200 \cdot \alpha [V] \\ \dot{V}_{BN} &= 200 \cdot \alpha^2 [V] \\ \dot{V}_{CN} &= 200 \cdot \alpha^3 [V] \end{aligned}$$

Em que: $\alpha = 1 \angle 120^\circ$

A respeito dessa fonte, assinale a alternativa correta.

- (A) A fonte é simétrica, de sequência zero.
- (B) A fonte é assimétrica, de sequência inversa ou negativa.
- (C) A fonte é simétrica, de sequência direta ou positiva.
- (D) A fonte é simétrica, de sequência inversa ou negativa.
- (E) A fonte é assimétrica, de sequência inversa ou negativa.

41. Uma linha de transmissão equilibrada possui impedância própria $\bar{Z}_P = 3 + j \cdot 2 [\Omega]$ e impedância mútua $\bar{Z}_M = j \cdot 1 [\Omega]$. Assinale a alternativa que apresenta corretamente o valor da impedância de sequência zero dessa linha.

- (A) $j \cdot 2 [\Omega]$.
 (B) $1 + j \cdot 3 [\Omega]$.
 (C) $3 + j \cdot 1 [\Omega]$.
 (D) $3 + j \cdot 4 [\Omega]$.
 (E) $4 + j \cdot 3 [\Omega]$.

42. Uma barra de um sistema trifásico, simétrico, de sequência positiva (ABC), conectado ao Sistema Interligado Nacional, sofreu uma série eventos de curto-circuito, monitorados por meio de TCs, TPs e um registrador de oscilografias. Dos registros obtidos, foram localizados dois eventos com características asseguradas de resistência de falta. O primeiro é um defeito trifásico sem envolvimento da terra, em que a corrente registrada de curto em uma das fases apresentou valor eficaz de $-j \cdot 10$ [p.u.]. O segundo evento é um curto franco entre a fase A e a terra, quando a corrente da fase envolvida obteve um valor eficaz de $-j \cdot 4$ [p.u.]. Sabe-se que a tensão de pré-falta em ambos os eventos era de 1 [p.u.], com fase nula na barra e que as correntes de curto foram medidas sem qualquer distorção ou componente aperiódica.

Com base nessas informações, as impedâncias de sequência positiva e de sequência zero são, respectivamente,

- (A) $j \cdot 0,2$ [p.u.] e $j \cdot 0,05$ [p.u.].
 (B) $j \cdot 0,1$ [p.u.] e $j \cdot 0,25$ [p.u.].
 (C) $j \cdot 0,1$ [p.u.] e $j \cdot 0,05$ [p.u.].
 (D) $j \cdot 10,0$ [p.u.] e $j \cdot 4,0$ [p.u.].
 (E) $j \cdot 10,0$ [p.u.] e $j \cdot 2,0$ [p.u.].

43. Para estudos de regime permanente senoidal, um sistema elétrico pode ser representado pelo seu circuito de sequência positiva, que está descrito na tabela a seguir.

NÓ INICIAL	NÓ FINAL	ELEMENTO	VALOR
1	2	Admitância	$2 + j \cdot 10$ [S]
5	1	Fonte de tensão	$\dot{V}_{10} = 100$ [V]
5	2	Admitância	$-j \cdot 5$ [S]
2	3	Admitância	$4 + j \cdot 10$ [S]
5	3	Admitância	$-j \cdot 10$ [S]
3	4	Admitância	$8 + j \cdot 1$ [S]
5	4	Fonte de tensão	$\dot{V}_{40} = 110$ [V]

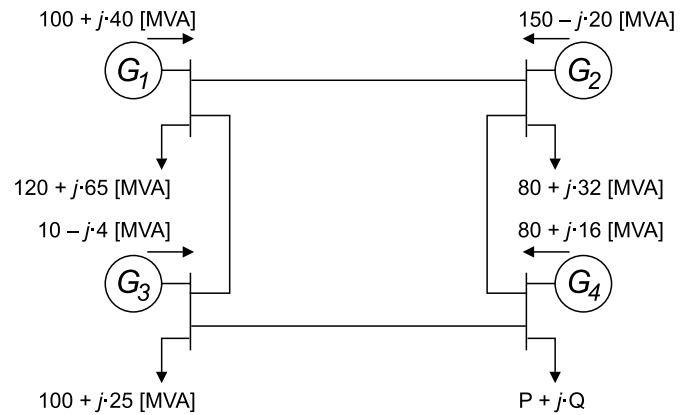
Assinale a alternativa que apresenta corretamente a matriz de admitâncias nodais desse circuito, considerando que o nó 5 é de referência e que os demais nós se referem às linhas e às colunas dessa matriz (p. ex. o nó 1 refere-se à primeira linha e à primeira coluna da matriz).

- (A)
$$\begin{bmatrix} 2 + j \cdot 10 & -2 - j \cdot 1 & 0 & 0 \\ -2 - j \cdot 1 & 6 + j \cdot 15 & -4 - j \cdot 10 & 0 \\ 0 & -4 - j \cdot 10 & 12 + j \cdot 1 & -8 - j \cdot 1 \\ 0 & 0 & -8 - j \cdot 1 & 8 + j \cdot 1 \end{bmatrix}$$
- (B)
$$\begin{bmatrix} 2 + j \cdot 10 & -2 - j \cdot 10 & 0 & 0 \\ -2 - j \cdot 10 & 6 + j \cdot 15 & -4 - j \cdot 10 & 0 \\ 0 & -4 - j \cdot 10 & 12 + j \cdot 1 & -8 - j \cdot 1 \\ 0 & 0 & -8 - j \cdot 1 & 8 + j \cdot 1 \end{bmatrix}$$
- (C)
$$\begin{bmatrix} 2 + j \cdot 10 & -2 - j \cdot 10 & 0 & 0 \\ -2 - j \cdot 10 & 6 + j \cdot 15 & -4 - j \cdot 10 & -j \cdot 5 \\ 0 & -4 - j \cdot 10 & 12 + j \cdot 1 & -8 - j \cdot 1 \\ 0 & -j \cdot 5 & -8 - j \cdot 1 & 8 + j \cdot 1 \end{bmatrix}$$
- (D)
$$\begin{bmatrix} 2 + j \cdot 10 & -2 - j \cdot 10 & 0 & -j \cdot 2 \\ -2 - j \cdot 10 & 6 + j \cdot 15 & -4 - j \cdot 10 & -j \cdot 5 \\ 0 & -4 - j \cdot 10 & 12 + j \cdot 1 & -8 - j \cdot 1 \\ -j \cdot 2 & -j \cdot 5 & -8 - j \cdot 1 & 8 + j \cdot 1 \end{bmatrix}$$
- (E)
$$\begin{bmatrix} j \cdot 10 & -2 - j \cdot 10 & 0 & j \cdot 10 \\ -2 - j \cdot 10 & 6 + j \cdot 15 & -4 - j \cdot 10 & -j \cdot 5 \\ 0 & -4 - j \cdot 10 & 12 + j \cdot 1 & -8 - j \cdot 1 \\ j \cdot 10 & -j \cdot 5 & -8 - j \cdot 1 & 8 + j \cdot 1 \end{bmatrix}$$

44. Um sistema de subtransmissão apresenta uma configuração com três barras interligadas por linhas de transmissão curtas, representadas apenas por impedâncias sérias para estudos de fluxo de potência. A barra 1 é uma barra de geração, que possui uma fonte de tensão ideal com tensão de 1 [p.u.] de sequência positiva, conectado à barra através de uma reatância de $j \cdot 0,02$ [p.u.]. A barra 2 é uma barra de carga que possui impedância equivalente de sequência positiva de $1,5 + j \cdot 0,2$ [p.u.]. A barra 3 é outra barra de geração, que possui uma fonte de tensão ideal com tensão de 1 [p.u.] de sequência positiva, conectada à barra através de uma reatância de $j \cdot 0,04$ [p.u.]. A linha de transmissão que conecta a barra 1 à barra 2 possui impedância de $j \cdot 0,08$ [p.u.]. A linha que conecta a barra 3 à barra 2 possui impedância de $j \cdot 0,1$ [p.u.]. Considerando uma matriz de admitâncias nodais em que as linhas e as colunas correspondem às barras 1, 2 e 3 do sistema, respectivamente, assinale a alternativa correta a respeito da mudança ocorrida nessa matriz se uma nova linha, com impedância de $j \cdot 0,04$ [p.u.] for conectada entre as barras 1 e 3.

- (A) Haverá um termo $j \cdot 0,04$ [p.u.] na matriz somado a todos os elementos já existentes na linha 1.
- (B) Haverá um termo $j \cdot 25$ [p.u.] na matriz, tanto na linha 1, coluna 3, como na linha 3, coluna 1, além de alterações nos termos da diagonal principal das linhas 1 e 3.
- (C) Haverá um termo $-j \cdot 25$ [p.u.] na matriz somado a todos os elementos já existentes na linha 1.
- (D) Haverá um termo $j \cdot 0,04$ [p.u.] na matriz somado aos elementos da diagonal principal da linha 1, coluna 1 e linha 3, coluna 3.
- (E) Haverá um elemento na diagonal principal com valor nulo, na linha 2, coluna 3.

45. Um sistema de potência é composto por quatro barras em que são conectadas as usinas de geração e os centros de consumo. Esse arranjo está ilustrado na figura.



Assinale a alternativa que apresenta corretamente o valor da potência ativa e reativa que são fornecidos à carga conectada na barra 4, em [MVA]. Para tanto, considere que as linhas de transmissão são ideais e que o sistema encontra-se em regime permanente senoidal.

- (A) $40 + j \cdot 40$.
 - (B) $90 + j \cdot 40$.
 - (C) $40 + j \cdot 90$.
 - (D) $90 - j \cdot 40$.
 - (E) $40 - j \cdot 90$.
46. Uma instalação monofásica em corrente alternada é responsável por alimentar uma carga de potência constante. O fluxo de potência visto nessa rede para alimentar essa carga é de apenas potência reativa, com 0,8 [p.u.], de natureza indutiva. Sabe-se que a fonte de alimentação possui uma tensão de 1 [p.u.] e que os dois cabos de alimentação da carga podem ser representados por uma única impedância de $j \cdot 0,1$ [p.u.]. Utilizando aritmética com duas casas decimais de precisão, é correto afirmar que a tensão nos terminais da carga em regime permanente é de aproximadamente:
- (A) 0,91 [p.u.].
 - (B) 0,88 [p.u.].
 - (C) 1,25 [p.u.].
 - (D) 0,80 [p.u.].
 - (E) 1,02 [p.u.].

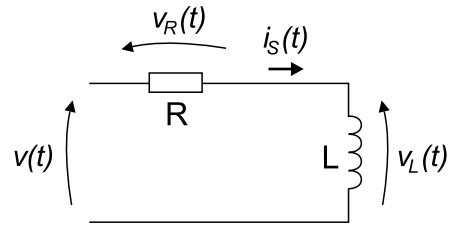
47. O controle do fluxo de potência e de tensão nas barras de geração de energia elétrica garante a estabilidade dos sistemas elétricos de potência interligados. Acerca desse controle, assinale a alternativa correta.

- (A) O aumento da corrente de excitação do hidrogerador síncrono e a diminuição do ângulo de abertura do distribuidor acoplado à sua turbina viabilizam a diminuição da tensão nos terminais da sua armadura e o aumento da potência ativa injetada no sistema, respectivamente.
- (B) A variação da tensão de armadura do hidrogerador síncrono e a amplitude do ângulo de abertura do distribuidor acoplado à sua turbina possibilitam a diminuição da corrente de excitação do circuito de campo e o aumento da tensão nos seus terminais, respectivamente.
- (C) A variação da corrente de excitação de um hidrogerador síncrono e do ângulo de abertura do distribuidor da sua turbina permitem o controle da tensão nos terminais da sua armadura e da potência elétrica ativa no sistema, respectivamente.
- (D) O controle da corrente de excitação de um hidrogerador síncrono e do ângulo de abertura do distribuidor da sua turbina permitem o controle da potência ativa injetada no sistema e da tensão nos terminais da sua armadura, respectivamente.
- (E) O aumento da corrente alternada da armadura de um hidrogerador síncrono e do ângulo de carga do distribuidor acoplado a essa unidade viabilizam o aumento da corrente de excitação da máquina e da potência reativa injetada no sistema, respectivamente.

48. Uma fonte de alimentação ideal, com intensidade de 1 [p.u.] alimenta três cargas industriais em paralelo. A primeira carga se trata de um forno elétrico, com impedância equivalente de 2 [p.u.]. A segunda carga se trata de um carregador de baterias (AC/DC), que apresenta um comportamento equivalente a uma fonte de corrente, com corrente constante no lado AC sendo drenada da fonte, com $0,4 + j \cdot 0,1$ [p.u.]. A terceira carga é um conjunto de motor com inversor, que pode ser representado por uma carga de potência constante na rede AC com potência de $0,3 + j \cdot 0,1$ [p.u.] com fator de potência indutivo. Nessas condições, a corrente total drenada da fonte de alimentação é de:

- (A) $0,4 - j \cdot 0,2$ [p.u.].
- (B) $1,2 + j \cdot 0,2$ [p.u.].
- (C) 1,2 [p.u.].
- (D) $1,2 - j \cdot 0,2$ [p.u.].
- (E) $0,4 + j \cdot 0,2$ [p.u.].

49. Um circuito monofásico composto por uma fonte de tensão senoidal está ilustrado na figura a seguir.



Assinale a alternativa que apresenta corretamente o valor da corrente que circula nesse circuito e da tensão sobre o resistor, no domínio da frequência, considerando condições iniciais quiescentes.

- (A) $I(s) = \frac{V(s)}{R + s \cdot \frac{1}{L}}$ e $V_R(s) = V(s) \cdot \frac{R}{R + s \cdot \frac{1}{L}}$
- (B) $I(s) = \frac{V(s)}{R + s \cdot L}$ e $V_R(s) = V(s) \cdot \frac{R}{R + s \cdot L}$
- (C) $I(s) = \frac{V(s)}{R}$ e $V_R(s) = V(s) \cdot \frac{R}{R}$
- (D) $I(s) = \frac{V(s)}{s \cdot L}$ e $V_R(s) = V(s) \cdot \frac{R}{s \cdot L}$
- (E) $I(s) = \frac{V(s)}{\frac{1}{R} + s \cdot L}$ e $V_R(s) = V(s) \cdot \frac{R}{\frac{1}{R} + s \cdot L}$

50. Assinale a alternativa correta a respeito da modelagem de geradores síncronos trifásicos e motores de indução trifásicos para estudos em regime permanente senoidal e fluxo de potência.

- (A) Um gerador síncrono de polos lisos pode ser representado, por fase, por uma fonte de tensão ideal em série com uma resistência e uma reatância.
- (B) Um gerador síncrono de polos salientes pode ser representado, por fase, por uma fonte de tensão ideal em série com uma capacitância e uma reatância.
- (C) Um motor de indução de anéis pode ser representado, por fase, por uma fonte de tensão ideal em série com uma resistência e uma reatância.
- (D) Um gerador síncrono de polos salientes pode ser representado, por fase, por um transformador com resistência e reatância de curto-circuito, ramo de magnetização com perdas, mas com o secundário representando o enrolamento de campo do gerador.
- (E) Um gerador síncrono de polos lisos pode ser representado, por fase, por um transformador com resistência e reatância de curto-circuito, ramo de magnetização com perdas, mas com o secundário representando os terminais de armadura do gerador.

A tabela a seguir apresenta os equivalentes de Thévenin de um sistema elétrico interligado, em valores [p.u.], para que seja possível calcular as correntes de curto-circuito na barra onde esses equivalentes foram determinados.

Análise essa tabela para responder às questões de números 51 a 53.

SEQUÊNCIA ZERO		SEQUÊNCIA POSITIVA		SEQUÊNCIA NEGATIVA	
\dot{E}_0	\bar{Z}_0	\dot{E}_1	\bar{Z}_1	\dot{E}_2	\bar{Z}_2
$0,2\angle 0^\circ$	$0,3\angle 90^\circ$	$1,0\angle 0^\circ$	$0,1\angle 90^\circ$	$0,8\angle 0^\circ$	$0,1\angle 90^\circ$

51. Dados os equivalentes apresentados, assinale a alternativa que apresenta corretamente a corrente de sequência positiva para um curto-circuito trifásico nessa barra. Para tanto, considere que a impedância de falta é nula.

- (A) $2\angle -90^\circ$ [p.u.].
- (B) $4\angle -90^\circ$ [p.u.].
- (C) $4\angle +90^\circ$ [p.u.].
- (D) $10\angle -90^\circ$ [p.u.].
- (E) $10\angle +90^\circ$ [p.u.].

52. Assinale a alternativa que apresenta corretamente a corrente de sequência zero para um curto-circuito dupla-fase-terra nessa barra. Para tanto, considere que a impedância de falta é nula.

- (A) $10\angle -90^\circ$ [p.u.].
- (B) $4\angle +90^\circ$ [p.u.].
- (C) $4\angle -90^\circ$ [p.u.].
- (D) $2\angle +90^\circ$ [p.u.].
- (E) $2\angle -90^\circ$ [p.u.].

53. Assinale a alternativa que apresenta corretamente a corrente de sequência negativa para um curto-circuito dupla-fase nessa barra. Para tanto, considere que a impedância de falta é nula.

- (A) $4\angle -90^\circ$ [p.u.].
- (B) $2\angle -90^\circ$ [p.u.].
- (C) $2\angle +90^\circ$ [p.u.].
- (D) $1\angle -90^\circ$ [p.u.].
- (E) $1\angle +90^\circ$ [p.u.].

54. Um circuito trifásico possui fonte trifásica e simétrica, conectada em triângulo. Esta é ligada a uma carga trifásica desequilibrada, conectada em estrela, com terminal neutro na carga isolado. A respeito desse sistema, assinale a alternativa correta.

- (A) O sistema não irá apresentar assimetria nas correntes de linha entre a fonte e a carga, pois está isolado.
- (B) O sistema irá apresentar uma corrente de neutro elevada devido ao desbalanço pois está isolado.
- (C) O sistema apresentará corrente de neutro igual a zero, mesmo se o terminal de neutro na carga for aterrado.
- (D) O neutro da carga deve ser ligado a uma das fases da alimentação para reequilibrar o sistema.
- (E) Uma das fases do lado da fonte e o neutro da carga devem ser ambos ligados à terra para reequilibrar a instalação.

55. No dimensionamento de condutores para uma instalação elétrica de baixa tensão deve ser aplicado o critério da queda de tensão em um circuito elétrico. Uma carga trifásica equilibrada, do tipo corrente constante, com fasor da corrente de linha, na fase A, com módulo de 120 [A] e fase 0° , será alimentada por uma fonte trifásica simétrica, de sequência positiva, com fasor da tensão de linha, AB, com módulo 1000 [V] e fase 0° , através de três condutores com resistência de 1 [Ω /km]. A distância entre carga e fonte é de 500 [m]. Nesse projeto, foi determinado que o máximo de queda de tensão permitido é de 12 [%]. Nesses termos, assinale a alternativa correta.

- (A) A queda de tensão em cada condutor de alimentação será de $60\sqrt{3}$ [V].
- (B) A queda de tensão em cada condutor de alimentação será de 60 [V].
- (C) A tensão de linha na carga será de 880 [V].
- (D) A tensão de linha na carga será de 120 [V].
- (E) A queda de tensão em cada condutor é superior ao limiar máximo permitido no projeto.

56. Em uma instalação elétrica de baixa tensão, assinale a alternativa correta a respeito do condutor utilizado nas instalações elétricas, denominado por 'PE'.
- (A) O condutor denominado PE é um condutor de polietileno, utilizado para isolar outros condutores nus dispostos em uma eletrocalha suspensa.
 - (B) O condutor denominado PE é o neutro da instalação elétrica e está ligado a uma das fases da instalação elétrica no quadro de distribuição.
 - (C) No esquema de aterramento TN-S, o condutor denominado PE é utilizado como condutor de descida dos para-raios dispostos no telhado da edificação.
 - (D) O condutor denominado PE é o condutor de proteção contra choques elétricos e de aterramento de dispositivos da rede elétrica. Ele pode estar ligado ao neutro da instalação elétrica em alguns tipos de esquemas de aterramento.
 - (E) No esquema de aterramento TN-C-S, o condutor denominado PE é o condutor de neutro da instalação, que está ligado a uma das fases da rede elétrica da concessionária, em um dos terminais do transformador delta aberto de distribuição.
57. Os elementos comumente utilizados para proteção contra curto-circuito e sobrecarga, nas instalações elétricas de baixa tensão, são os elementos fusíveis e os disjuntores, também conhecidos como *quicklags*. Assinale a alternativa correta sobre esses elementos.
- (A) Na curva tempo vs. corrente dos fusíveis, o tempo é diretamente proporcional à magnitude da corrente, isto é, quanto menor essa corrente, menor o tempo para que o fusível atue.
 - (B) Os fusíveis do tipo NH são utilizados em instalações industriais de grande porte que possuem correntes de curto-circuito reduzidas. Por essa razão, possuem baixa capacidade disruptiva.
 - (C) Os disjuntores são dispositivos de proteção que possuem um elemento de disparo térmico, para proteção contra sobrecarga, e um elemento de disparo eletromagnético, para proteção contra curto-circuito.
 - (D) A câmara de extinção do arco elétrico, que existe no interior dos disjuntores, define a capacidade disruptiva desses dispositivos. A capacidade disruptiva está relacionada com a máxima tensão que esses elementos podem interromper, quando da operação normal dos circuitos que eles protegem.
 - (E) Os fusíveis cartucho, tipo faca, são elementos que possuem um elemento de disparo térmico, para proteção contra sobrecargas, e um elemento de disparo eletromagnético, para proteção contra curtos-circuitos.
58. A compensação reativa numa rede elétrica de baixa tensão industrial é responsável pelo ajuste do fator de potência da instalação, de forma a torná-lo próximo do unitário, ou de forma a torná-lo elevado o suficiente, conforme os padrões estabelecidos pela concessionária de distribuição. Nesses termos, assinale a alternativa correta.
- (A) Uma instalação com baixo fator de potência e com natureza indutiva deve ter um banco de indutores conectados em paralelo às cargas para que seu fator de potência seja aumentado.
 - (B) Uma instalação com baixo fator de potência e com natureza capacitiva deve ter um banco de capacitores conectados em paralelo às cargas para que seu fator de potência seja aumentado.
 - (C) Uma instalação com fator de potência unitário deve possuir um banco de capacitores ligado no secundário de um transformador elevador para que a rede possa operar dentro dos padrões estabelecidos.
 - (D) Um motor de corrente contínua existente em um dado maquinário pode ser usado para auxiliar na compensação reativa da instalação através do ajuste de sua corrente de campo, dentro dos seus limites de capacidade.
 - (E) Um motor síncrono existente em um dado maquinário pode ser usado para auxiliar na compensação reativa da instalação através do ajuste de sua corrente de campo, dentro dos seus limites de capacidade.
59. Assinale alternativa correta acerca dos conceitos de luminotécnica.
- (A) Iluminância, ou nível de iluminamento, é a medida de fluxo luminoso total incidente sobre uma superfície, por unidade de área dessa superfície.
 - (B) Intensidade luminosa é a razão entre o fluxo luminoso e a potência elétrica consumida para produzir esse fluxo luminoso.
 - (C) Fluxo luminoso é a medida da potência da radiação eletromagnética, em todo o seu espectro, emitida a partir de uma fonte.
 - (D) Eficiência luminosa é a medida do fluxo luminoso emitido por uma fonte numa direção particular, por unidade de ângulo sólido.
 - (E) O índice de reprodução de cores é medido em Kelvin e, para efeitos de projeto de luminotécnica, está relacionado ao conforto visual.

60. Assinale a alternativa correta a respeito do conceito de manutenção de instalações elétricas.

- (A) A manutenção preventiva consiste em antecipar a falha de um dispositivo ou equipamento, executando a substituição de peças e componentes. Essa manutenção deve ser feita com o dispositivo em operação, motivo pelo qual também é denominada de manutenção em linha viva.
- (B) A manutenção de uma instalação elétrica deve ser considerada como um critério de projeto durante a especificação do sistema, para garantir um fácil acesso a componentes e dispositivos, de forma segura.
- (C) A manutenção corretiva é realizada para corrigir um funcionamento errático de um dispositivo durante sua operação, motivo pelo qual também é denominada de manutenção da operação.
- (D) A manutenção em linha viva consiste no envio de equipes de campo para o reparo de uma estrutura de distribuição ou sub-transmissão enquanto a mesma encontra-se em operação. Nessa circunstância, para segurança dos operadores, cada fase da linha viva é aterrada através de chaves de aterramento na subestação.
- (E) A manutenção pró-ativa é uma política de manutenção minimalista, em que um dado equipamento ou dispositivo tem sua vida útil constantemente monitorada de forma a se detectar falhas incipientes em seu funcionamento. No momento de ocorrência da falha, o dispositivo é colocado fora de operação para a execução de sua manutenção corretiva.

PCI Concursos

PCI Concursos