

Prefeitura Municipal de Apiacá/ES

**CONCURSO PÚBLICO
Nº 001/2016**



Professor de Matemática

Manhã

Organizadora:



Os três vazios – Sobre como fomos esvaziados e lavados para fazer escoar a angústia consumista

Podemos caracterizar nossa época a partir de (três) grandes vazios:

1 – O primeiro deles é o vazio do pensamento, tal como o denominou *Hannah Arendt*. A característica desse vazio é a ausência de reflexão, em palavras simples, de questionamento. Como é impossível viver sem pensamento, o uso de ideias prontas se torna a cada dia mais necessário e vemos ideias se transformarem em mercadorias para facilitar a circulação. Não são apenas as ideias que viram mercadorias. As mercadorias também vêm substituir ideias. Elas se “consustanciam” em ideias e fazem a sua vez. O império do *design* de nosso tempo tem a ver com isso. Cada vez mais gostamos de coisas nas quais se guarda uma ideia. Hoje em dia vende-se autenticidade e prosperidade como um dia se vendeu felicidade, liberdade e imortalidade. A ideia é melhor vendida por meio de conceitos que podemos possuir ou, pelo menos, queremos possuir. O *design* garante isso. O que antigamente se chamava de “arte pela arte”, agora se chama de “estética pela estética”.

Com isso quero dizer que o mundo da aparência substituiu o da essência e isso atingiu até mesmo o pensamento. A inteligência se tornou algo da ordem da aparência, uma moda. Por isso mesmo, a ignorância populista também faz muito sucesso. Enquanto uns vendem aparência de inteligência, outros vendem aparência de ignorância. Se há realmente inteligência ou ignorância, não é bem a questão. Ganham os que sabem administrar essas aparências para a mistificação das massas. A indústria cultural também é do *design*. E o *design* também é da inteligência e da ignorância.

2 – O segundo vazio parece ainda mais profundo, até porque, tradicionalmente tem relação com o território do que chamamos de sensibilidade que está revestido de mistérios. Nesse campo, entra em jogo o vazio da emoção. A impressão de que vivemos em uma sociedade anestesiada, na qual as pessoas são incapazes de sentir emoções, não é nova. Alguns já falaram em culto da emoção, em sociedade excitada, em sociedade fissurada. Buscamos de modo ensandecido uma emoção qualquer. Pagamos caro. Da alegria à tristeza, queremos que a religião, o sexo, a alimentação, os filmes, as drogas, os esportes radicais, tudo nos provoque algum tipo de êxtase. A emoção virou mercadoria e o que não emociona não vale a pena. Alegrias suaves e tristezas leves não interessam. Tudo tem que ser extasiante. As mercadorias aparecem com a promessa de garantir esse êxtase. Das roupas de marca ao turismo, tudo tem que ser intenso, cinematográfico, transcendental, radical, impressionante. É o império da emoção contra a chateação, da excitação contra o tédio, da rapidez contra a calma, da festa contra a tranquilidade. A questão que está em jogo é a do esvaziamento afetivo. Se usarmos um clichê, diremos que nos tornamos cada vez mais frios, cada vez mais robotizados. Há uma verdade nisso: quer dizer que perdemos nosso calor humano, nosso calor animal, o que nos confirma como seres vivos. Ficamos cada vez mais vitimados pelo universo da plasticidade. O império do *design* se instaura aí. Da plasticidade exterior ao plástico (que consumimos fisiologicamente no uso de uma garrafa de água), não há muita diferença. [...]

(TIBURI, Márcia. Disponível em: <http://revistacult.uol.com.br/home/2016/08/os-tres-vazios-sobre-como-fomos-esvaziados-e-lavados-para-fazer-escoar-a-angustia-consumista/>. Adaptado.)

01

Acerca das ideias trazidas ao texto pode-se depreender que

- A) o vazio da emoção está diretamente relacionado ao exagero próprio da busca do homem na atualidade.
- B) é falsa a ideia de que haja um vazio do pensamento, já que é impossível viver sem ele, conforme afirma a autora.
- C) o segundo vazio de que fala o texto tem como temática o consumismo exagerado, ressaltando que as mercadorias são fundamentais para suprir tal estado humano.
- D) a aparência sempre foi mais importante que os valores morais essenciais, basta observar o passado da humanidade quando se vendia felicidade, liberdade e imortalidade.

02

De acordo com o efeito de sentido, é possível observar a extrapolação do sentido original através da expressão empregada em:

- A) “Se há realmente inteligência ou ignorância, não é bem a questão.” (3º§)
- B) “Como é impossível viver sem pensamento, o uso de ideias prontas se torna a cada dia mais necessário [...]” (2º§)
- C) “A impressão de que vivemos em uma sociedade anestesiada, na qual as pessoas são incapazes de sentir emoções, não é nova.” (4º§)
- D) “Da alegria à tristeza, queremos que a religião, o sexo, a alimentação, os filmes, as drogas, os esportes radicais, tudo nos provoque algum tipo de êxtase.” (4º§)

03

Acerca do trecho *“Não são apenas as ideias que viram mercadorias. As mercadorias também vêm substituir ideias.”* (2º§), é correto afirmar que

- A) expressa o posicionamento temático desenvolvido em todo o texto.
- B) há uma complementação de uma ideia em relação à outra expressa em cada uma das frases.
- C) a partir da negação inicial, é possível reconhecer a persistência da ideia de exclusão na 2ª frase.
- D) há uma contradição entre as ideias expressas pelas duas frases que compõem o trecho destacado.

04

A partir do emprego de verbos na primeira pessoa do plural, a autora

- A) indica que o leitor admite e professa igualmente o mesmo ponto de vista por ela apresentado.
- B) afasta-se do enunciado atribuindo a responsabilidade de sua exposição a enunciadores distintos.
- C) assegura a real adesão do interlocutor ao que está sendo proposto através de seu ponto de vista.
- D) introduz a voz de enunciadores de reconhecida autoridade na apresentação de seu ponto de vista.

05

O termo destacado em *“Enquanto uns vendem aparência de inteligência, outros vendem aparência de ignorância.”* (3º§) indica

- A) tempo concomitante.
- B) tempo frequentativo.
- C) tempo posterior indeterminado.
- D) tempo posteriormente imediato.

06

“Se usarmos um clichê, diremos que nos tornamos cada vez mais frios, cada vez mais robotizados.” (4º§) Acerca do termo destacado anteriormente, pode-se afirmar que seu emprego indica:

- I. Evocação de uma ideia que se opõe à já apresentada.
- II. Perda de vivacidade expressiva no trecho que se segue.
- III. A utilização de uma expressão exagerada, mas necessária.
- IV. Que a autora admite que as comparações a seguir são de uso rotineiro.

Estão corretas apenas as afirmativas

- A) II e IV.
- B) III e IV.
- C) I, II e III.
- D) I, III e IV.

07

Em *“Da alegria à tristeza”,* (4º§) o emprego do sinal indicativo de crase é _____, pois, _____.” Assinale a alternativa que completa correta e sequencialmente a afirmativa anterior.

- A) facultativo / ocorre antes de substantivo comum e abstrato
- B) facultativo / há regência de preposição diante do termo “tristeza”
- C) obrigatório / há exigência de preposição associada à admissão do artigo feminino
- D) obrigatório / ocorre diante de qualquer nome feminino tomado em sentido genérico

08

Considerando os conhecimentos da análise sintática dos termos da oração, na estruturação do trecho *“[...] queremos que a religião, o sexo, a alimentação, os filmes, as drogas, os esportes radicais, tudo nos provoque algum tipo de êxtase.”* (4º§) é possível o(a)

- A) particularização da referência genérica feita em *“esportes radicais”*.
- B) funcionalidade do aposto enumerativo, detalhando o conteúdo fundamental.
- C) reiteração, de acordo com a necessidade discursiva, através da palavra *“tudo”*.
- D) verbo *“provocar”* concordar com o sujeito *“tudo”* ou com a enumeração anterior, indo para o plural.

09

Em *“O segundo vazio parece ainda mais profundo, até porque, tradicionalmente tem relação com o território do que chamamos de sensibilidade que está revestido de mistérios.”* (4º§), a expressão *“até porque”* indica

- A) inclusão de uma justificativa.
- B) limite para um questionamento.
- C) demonstração de uma oposição.
- D) acréscimo de uma consequência.

10

“A emoção virou mercadoria e o que não emociona não vale a pena. Alegrias suaves e tristezas leves não interessam. Tudo tem que ser extasiante. As mercadorias aparecem com a promessa de garantir esse êxtase. Das roupas de marca ao turismo, tudo tem que ser intenso, cinematográfico, transcendental, radical, impressionante.” (4º§) Assinale o comentário a seguir, sobre o texto, em que haja coesão textual e cuja correção gramatical esteja de acordo com a norma padrão da língua.

- A) Os valores referentes à aparência têm sido sobrepostos aos mesmos valores da essência humana.
- B) Vende-se roupas de marca como se fossem promessa de felicidade garantida, certeza de sucesso social.
- C) A substituição da essência pela aparência lhe é uma prática cada vez mais constante em nossa sociedade.
- D) O vazio gerado por um mercado consumista insaciável indica um caminho cujo retorno tem uma grande urgência.

CONHECIMENTOS DIDÁTICO-PEDAGÓGICOS

11

Sobre o Conselho de Escola (CE), analise as afirmativas a seguir.

- I. Tem atribuições consultivas, deliberativas e fiscais em questões definidas na legislação estadual ou municipal e no Regimento Escolar.
- II. Trata de questões que envolvem, geralmente, aspectos pedagógicos, administrativos e financeiros, e sua função básica é democratizar as relações de poder.
- III. A composição do CE tem a participação dos docentes, dos especialistas em educação, dos funcionários, dos pais e alunos, observando-se que 70% são integrantes da escola e 30% são usuários.

Está(ão) correta(s) a(s) afirmativa(s)

- A) I, II e III.
- B) I, apenas.
- C) II, apenas.
- D) I e II, apenas.

12

A política de gestão democrática do ensino posta em ação a partir da Lei de Diretrizes e Bases da Educação Nacional – LDB (Lei nº 9.394/96) surge em oposição ao modelo burocrático, centralizado e hierarquizado, e em defesa do apelo a um padrão administrativo com base em direitos efetivados, tendo em vista a descentralização, a autonomia, a transparência e a participação da comunidade na tomada de decisões no processo educativo. A LDB contempla a gestão democrática na educação básica, prevendo que:

- I. O ensino será ministrado com base no princípio da gestão democrática do ensino público, na forma da LDB e das demais legislações dos sistemas de ensino.
- II. Os sistemas de ensino definirão as normas de gestão democrática do ensino público, de acordo com suas peculiaridades e conforme o princípio da participação dos profissionais da educação na elaboração do projeto pedagógico da escola; e, da participação da comunidade local em conselhos escolares ou equivalentes.
- III. Os sistemas de ensino assegurarão às unidades escolares públicas de educação básica que integram progressivos graus de autonomia pedagógica e administrativa e de gestão financeira, observadas as normas gerais do direito financeiro público.

Está(ão) correta(s) a(s) afirmativa(s)

- A) I, II e III.
- B) I, apenas.
- C) I e II, apenas.
- D) II e III, apenas.

13

A atual Constituição Federal determina, no seu Artigo 205, que “a educação é direito de todos e dever do Estado e da família [...]”. Mais adiante, o seu Artigo 208 dá ao ensino obrigatório e gratuito – hoje dos 6 aos 14 anos – um especial destaque, ao identificá-lo como um dever do Estado e como um direito público subjetivo. De acordo com a Lei de Diretrizes e Bases da Educação Nacional (LDB), o ensino fundamental terá por objetivo a formação básica do cidadão mediante, EXCETO:

- A) O desenvolvimento da capacidade de aprender, tendo como meios básicos o pleno domínio da leitura, da escrita e do cálculo.
- B) A compreensão do ambiente natural e social, do sistema político, da tecnologia, das artes e dos valores em que se fundamenta a sociedade.
- C) O desenvolvimento da capacidade de aprendizagem, tendo em vista a aquisição de conhecimentos e habilidades e a formação de atitudes e valores.
- D) A preparação básica para o trabalho e a cidadania do educando, para continuar aprendendo, de modo a ser capaz de se adaptar com flexibilidade a novas condições de ocupação ou aperfeiçoamento posteriores.

14

Segundo Paulo Freire, o processo de ensino-aprendizagem é uma via de mão dupla: “de um lado, o professor ensina e aprende e, de outro, o estudante aprende e ensina...”. Considerando a ideia do autor, assinale a afirmativa INCORRETA.

- A) O processo de ensino-aprendizagem é uma ação dialética.
- B) O conhecimento é fruto de uma construção coletiva e o professor é mais do que o mero “ensinante”.
- C) A aprendizagem parte de uma concepção de educação em que a transmissão de conhecimentos é o único objetivo.
- D) O processo pedagógico se caracteriza como um movimento próprio de idas e vindas, de construções sobre construções.

15

A avaliação, de acordo com a Lei de Diretrizes e Bases, observará o seguinte critério: “... contínua e cumulativa do desempenho do aluno, com prevalência dos aspectos qualitativos sobre os quantitativos...”. Considere o exposto acerca da avaliação, marque V para as afirmativas verdadeiras e F para as falsas.

- () Deverá indicar as dificuldades e facilidades que são encontradas pelos alunos e professores, demandando um acompanhar atento sobre o que vai acontecendo.
- () Deverá acontecer durante todo o período escolar e exige reflexão e interpretação dos acontecimentos e atividades realizados na sala de aula à medida em que ocorrem.
- () Ajudará o professor a rever os procedimentos que vem utilizando e a replanejar sua atuação buscando novas alternativas de ação.
- () Deve ser considerada pelos professores como um instrumento para medir os acertos e erros dos estudantes, com o objetivo de dar a eles uma nota ou conceito do que aprenderam.
- () Apresenta, qualifica e produz a importância de algum aspecto da conduta do estudante, fornecendo ao professor informações para que possa por em exercício a idealização de forma adaptada às características de seus alunos.

A sequência está correta em

- A) V, V, V, F, F.
- B) F, F, F, V, V.
- C) V, V, V, F, V.
- D) V, V, V, V, V.

16

“Cabe à escola garantir a todos os seus alunos, oportunidades de aprendizagens que possam promover avanços escolares, em observância aos princípios e diretrizes estabelecidos pela Lei de Diretrizes e Bases da Educação Nacional e nas Normas Regimentais Básicas para as escolas estaduais, no processo de aprendizagem nas diferentes áreas do conhecimento está respaldado no desenvolvimento de habilidades básicas e que os estudos de reforço e recuperação se caracterizam em momentos de atividades específicas para a superação das dificuldades encontradas e para consolidação de aprendizagens efetivas e bem sucedidas para todos os alunos.”

(Disponível em: <http://turmadaporta.blogspot.com.br/2007/05/o-reforo-e-recuperao.html>. Adaptado.)

Considerando o exposto e a LDB, a recuperação do aluno com deficiência de aprendizagem deve ser

- A) facultativa a cada semestre letivo.
- B) facultativa a cada bimestre letivo.
- C) obrigatória e preferencialmente ao final do ano letivo.
- D) obrigatória e preferencialmente paralela ao período letivo.

17

Considerando os conteúdos curriculares nos documentos dos Parâmetros Curriculares Nacionais, assinale a afirmativa INCORRETA.

- A) São abordados em três grandes categorias: conteúdos conceituais, que envolvem fatos e princípios; conteúdos procedimentais; e, conteúdos atitudinais, que envolvem abordagem de valores, normas e atitudes.
- B) Dada a diversidade existente no País é desejável que não ocorram alterações no quadro proposto. A definição dos conteúdos a serem tratados deve considerar as características sociais, culturais e econômicas do país.
- C) A tendência predominante na abordagem de conteúdos na educação escolar se assenta no binômio transmissão-incorporação, considerando a incorporação de conteúdos pelo aluno como a finalidade essencial do ensino.
- D) Os conteúdos referentes a conceitos, procedimentos, valores, normas e atitudes estão presentes nos documentos tanto de áreas quanto de Temas Transversais, por contribuírem para a aquisição das capacidades definidas nos objetivos gerais do ensino fundamental.

18

“Por considerarmos que a participação não faz parte da nossa cultura, cabe lembrar Paro (2004), quando enfatiza que, para além de um princípio norteador, a gestão democrática representa uma mudança no modo de entender o ato de administrar. [...] A gestão democrática é um conceito amplo e complexo, que precisa ser discutido e entendido em suas contradições, limites e possibilidades. Assim, para falar em gestão democrática no contexto das atuais políticas educacionais brasileiras é necessário um olhar mais atento, o que implica reconhecer que há pelo menos duas concepções divergentes quanto a se conceber a organização e a gestão escolar.” Considerando as concepções, relacione-as adequadamente com as características que as determinam.

1. Neoliberal.

2. Sociocrítica.

- () A proposta é colocar a escola como centro das políticas e liberar o Estado de boa parte das responsabilidades educativas, deixando às comunidades e às instituições escolares autônomas o que diz respeito à gestão dos recursos materiais e financeiros, além da iniciativa de planejar, organizar e avaliar os serviços educacionais em conformidade com os interesses e as necessidades particulares dos seus usuários.
- () Toma a gestão empresarial como paradigma a ser imitado, partindo-se da defesa da aplicação da lógica do mercado na gestão da escola pública. A gestão compartilhada, entendida nos moldes da “Qualidade Total”, submete a escola aos valores da produtividade, competitividade e eficiência da empresa.
- () Abarca uma concepção que visa a humanização e emancipação dos sujeitos, articulando-os aos valores universais. Está relacionada ao modelo político participativo, objetivando contribuir para a valorização de ações mais concretas relativas a todos os componentes da escola.

A sequência está correta em

A) 1, 2, 2.

B) 1, 1, 2.

C) 2, 1, 1.

D) 2, 2, 1.

19

Segundo Vygotsky (1976, p. 78), a relação professor-aluno não deve ser uma relação de imposição, mas sim uma relação de cooperação, de respeito e de crescimento, no qual o aluno deve ser considerado como um sujeito interativo e ativo no seu processo de construção de conhecimento. De acordo com o autor, a sala de aula é, sem dúvidas, um dos espaços mais oportunos para a construção de ações partilhadas entre os sujeitos. A mediação é um elo que se realiza numa interação constante no processo de ensino-aprendizagem. Assim, conceituou o desenvolvimento intelectual de cada pessoa em dois níveis: um real e um potencial. Partindo daí, Vygotsky criou um dos seus principais conceitos: a Zona de Desenvolvimento Proximal – ZDP. Acerca da ZDP, assinale a afirmativa que a descreve corretamente.

- A) É aquela já adquirida ou formada, que determina o que a criança já é capaz de fazer por si própria porque já tem um conhecimento consolidado.
- B) É quando a criança ainda não aprendeu tal assunto, mas está próximo de aprender, e isso se dará principalmente com a ajuda de outras pessoas.
- C) É aquele conhecimento ainda não adquirido, mas que, se transmitido, a criança terá o potencial de aprender, mesmo que isso não ocorra com a ajuda de outras pessoas.
- D) É a distância entre o nível de desenvolvimento que se costuma determinar através da solução independente de problemas, e o nível de desenvolvimento potencial, determinando através da solução de problemas sob a orientação de um adulto ou de companheiros mais capazes.

20

No Estatuto da Criança e do Adolescente (ECA) encontram-se determinadas questões como os direitos fundamentais das crianças e dos adolescentes; as sanções, quando há o cometimento de ato infracional; quais órgãos devem prestar assistência; e, a tipificação de crimes contra criança. Em se tratando de um adolescente que pratica um ato infracional, assinale a alternativa referente à medida socioeducativa prevista no ECA que pode ser imputada.

A) Liberdade assistida.

B) Orientação, apoio e acompanhamento temporários.

C) Encaminhamento aos pais ou responsável, mediante termo de responsabilidade.

D) Matrícula e frequência obrigatórias em estabelecimento oficial de ensino fundamental.

CONHECIMENTOS GERAIS

21

Observe a imagem.



Além das regras do horário de propaganda eleitoral, existem também aquelas destinadas ao financiamento das campanhas. Tendo em vista essas regras e a campanha eleitoral deste ano (2016), assinale a alternativa correta.

- A) Além de mudanças nos prazos para as convenções partidárias, filiação partidária e no tempo de campanha eleitoral – que foi reduzido –, está liberado o financiamento eleitoral por pessoas físicas, jurídicas e até ONGs.
- B) As campanhas deste ano serão financiadas, exclusivamente, por doações de pessoas físicas e pelos recursos do Fundo Partidário, não sendo permitidas doações de outra espécie como, por exemplo, pessoas jurídicas.
- C) Nesse ano, em oposição aos anos anteriores, proíbe-se que os pré-candidatos divulguem posições pessoais sobre questões políticas ou utilizem redes sociais ou eventos com cobertura da imprensa para se manifestarem.
- D) O período de propaganda dos candidatos no rádio e na TV também foi aumentado, de 45 para 90 dias, haverá, portanto, dois blocos no rádio e dois na televisão, e os partidos terão direitos iguais, independente do cargo ou partido.

22

“O Banco Central vai reduzir para menos ainda a Selic. A estimativa agora é que a Selic – em 14,25 por cento há mais de um ano – encerre o ano em 13,75 por cento, sobre 13,50 por cento na semana anterior. Para o fim de 2017, a projeção foi mantida em 11 por cento.”

(Disponível em: <http://br.reuters.com/article/businessNews/idBRKCN10Q19E.>)

Tendo em vista o significado e os efeitos do aumento ou diminuição da taxa Selic, considera-se que quanto mais essa taxa

- A) aumenta, mais aumentam as taxas básicas de juros, já que são a mesma coisa.
- B) aumenta, mais estável fica a taxa básica de juros, causando, com isso, inflação.
- C) aumenta, mais diminui a taxa básica de juros, pois são inversamente proporcionais.
- D) se mantém oscilante, menos as taxas de juros oscilam e a economia entra em recessão.

23



“O rio São Francisco, hoje divulgado praticamente todos os dias pela novela ‘Velho Chico’, é muito mais do que um rio. Ele faz parte da vida das pessoas que vivem a suas margens de uma forma tão marcante, que muitos chegam a acreditar que o rio tem vida própria. As lendas populares afirmam essa teoria e, em uma delas, o Velho Chico tem direito até ao seu sono de beleza.”

A lenda citada anteriormente é a chamada “lenda do sono”. Uma outra lenda que permeia a história desse rio de importância nacional é a lenda do(a)

- A) boto.
- B) boitatá.
- C) Negro d’água.
- D) Uiara, a mãe d’água.

24

“Dezesseis longa-metragens nacionais tentam uma vaga ao Oscar de melhor filme estrangeiro, para 2017. A lista das produções inscritas foi divulgada pela Secretaria do Audiovisual e conta com ‘Aquarius’, de Kleber Mendonça Filho, entre outros filmes de grande repercussão. Uma comissão de pessoas ligadas ao audiovisual é encarregada de escolher o representante brasileiro na premiação americana.”

(Disponível em: <http://oglobo.globo.com/cultura/filmes/dezesseis-filmes-brasileiros-va-disputar-uma-indicacao-ao-oscar-20053639>.)

Dentre os filmes que concorrerão a essa vaga está:

- A) “Estômago”, de Marcelo Jorge. C) “Mãe só tem uma”, de *Anna Muylaert*.
B) “Boi Neon”, de Gabriel Mascaro. D) “Chatô – O rei do Brasil”, de Guilherme Fontes.

25

“O medo de que a reforma da Previdência prolongue o tempo para poder se aposentar tem feito trabalhadores mudarem os planos para o futuro. Quem esperava completar a pontuação da fórmula 85/95 para obter o benefício integral já cogita antecipar o pedido e receber um valor menor que o previsto, com receio de que as regras mudem novamente.”

(Disponível em: <http://g1.globo.com/economia/noticia/2016/07/incerteza-sobre-previdencia-aumenta-procura-por-aposentadoria-antecipada.html>.)

Sobre a Previdência Social no Brasil, é correto afirmar que:

- A) Desde sua criação, os sindicatos e demais centrais de trabalhadores pressionam o Congresso Nacional a manter o fator previdenciário e unificá-lo em todo país.
B) A Reforma da Previdência do governo Lula instituiu o sistema misto, que estabelece o tempo de contribuição ou a idade mínima para mulheres e para os homens, como fator de aposentadoria.
C) Em 1988, com a promulgação da Constituição Cidadã, Constituição ainda vigente no Brasil, a Previdência Social contemplou todos os trabalhadores formais, como passíveis de aposentadoria.
D) O chamado “fator previdenciário”, instituído no governo de Dilma *Rousseff*, que soma a idade ao tempo de trabalho, independente da contribuição, fez com que as pessoas se aposentassem mais jovens.

26

“A cidade de Paris abrirá em outubro deste ano seu primeiro centro de recepção transitória de refugiados, com uma capacidade inicial para 400 pessoas, anunciou a prefeita da capital francesa, *Anne Hidalgo*. O centro, instalado em uma antiga área industrial ao norte de Paris, estará destinado aos homens sozinhos. Eles poderão, durante um período de cinco a 10 dias, descansar e passar por exames médicos, além de receber ajuda psicológica, afirmou a prefeita ao apresentar o projeto.”

(Disponível em: <http://g1.globo.com/mundo/noticia/2016/09/paris-abrira-primeiro-centro-para-refugiados-em-outubro.html>.)

Diante da maior crise migratória desde a Segunda Guerra Mundial, os países da Europa

- A) de uma maneira uníssona e inequívoca acompanham a postura da França e abrem as portas aos refugiados que necessitem de apoio e abrigo.
B) organizam militarmente na guerra da Síria, pois acreditam que a União Europeia tem que ser ativa e garantir a paz na Síria, sem a qual o fluxo de refugiados não terminará.
C) assumem mundialmente que o acolhimento dessas pessoas faz parte do compromisso assumido por todos os países do mundo, de receber refugiados até que a crise cesse.
D) vivem uma grande tensão em relação ao acolhimento dos refugiados. Há controvérsias entre os diversos países acerca dos refugiados embora haja iniciativas sensibilizando para uma cultura de acolhimento.

27

“O Reino Unido aprova nova central nuclear: Central de *Hinkley Point* que será a primeira no país em mais de 20 anos. A Construção terá capital chinês, o que gerou polêmica. Esta é a primeira central nuclear construída desde a de *Sizewell B*, que entrou em funcionamento em 1995. A decisão foi anunciada cinco anos depois da tragédia na central nuclear japonesa em 2011, após um terremoto e tsunami, o que levou a Alemanha, por exemplo, a abandonar definitivamente a energia atômica.”

(Disponível em: <http://g1.globo.com/mundo/noticia/2016/09/reino-unido-aprova-nova-central-nuclear.html>.)

A tragédia nuclear a que se refere o trecho anterior foi em:

- A) *Tohoku*. B) *Nagasaki*. C) *Hiroshima*. D) *Fukushima*.

28

“O presidente americano, *Barack Obama*, anunciou que os Estados Unidos estudarão, junto a seus aliados na ONU, novas sanções contra a Coreia do Norte. O chefe de estado americano afirma que como membros do Conselho de Segurança da ONU e da comunidade internacional é preciso aplicar, rigorosamente, as medidas existentes impostas em resoluções precedentes e tomar medidas significativas suplementares, principalmente novas sanções, quando se fazem necessárias.”

(Disponível em: <http://g1.globo.com/mundo/noticia/2016/09/obama-diz-que-provocacao-da-coreia-do-norte-tera-consequencia-seria.html>.)

O cerne dessa questão, que envolve não apenas EUA e Coreia do Norte, mas também outros países, é:

- A) A antiga rivalidade entre EUA e aquele país, desde a Guerra da Coreia, quando os norte-americanos foram favoráveis à Coreia do sul.
- B) O fato da Coreia do Norte, não apenas ter se recusado a assinar o acordo do clima de Paris, como também divulgar ampla campanha contra esse acordo.
- C) A insistência perigosa da Coreia do Norte em continuar realizando testes nucleares, desafiando o acordo de não proliferação de armas nucleares assinado e cumprido por várias nações.
- D) O bloqueio continental, ou seja, a proposta dos EUA de congelar as relações econômicas com as duas Coreias, numa tentativa inequívoca de impedir o crescimento e a concorrência desses países na Ásia.

29



“Foi aprovado pelo Conselho Consultivo do Patrimônio Cultural o tombamento da Igreja do Divino Pai Eterno, localizada em Trindade, Goiás.”

(Disponível em: http://www.blogdosergiovieira.com.br/2014_05_01_archive.html.)

Uma outra festa religiosa que também foi recentemente transformada em Patrimônio Cultural é:

- A) A Festa do Divino.
- B) A Festa do Círio de Nazaré.
- C) A Festa do Senhor do Bonfim.
- D) A Procissão de Nossa Senhora da Penha.

30

“Chegou a 250 o número de mortes causadas por um terremoto na Itália. O tremor ocorreu pouco depois das 3h30 (22h30 de terça pelo horário de Brasília), e houve mais de 15 réplicas com magnitudes entre 4 e 5,4, segundo o Departamento de Pesquisas Geológicas dos Estados Unidos. O sismo foi sentido durante mais de 15 segundos em Roma, mais de 100 quilômetros a sudoeste do epicentro, na localidade de Rieti, região do Lácio. O hipocentro se situou a quatro quilômetros de profundidade de magnitude 6,2 na escala *Richter*, que sacudiu o centro do país na madrugada desta quarta-feira.”

(Disponível em: http://brasil.elpais.com/brasil/2016/08/24/internacional/1472005909_847086.html.)

Considerando o exposto, os significados de epicentro e hipocentro são, respectivamente:

- A) Ponto subterrâneo em que o sismo se desfaz e ponto da superfície onde a onda de abalos se expande.
- B) Ponto em que ocorrem as réplicas, com menor intensidade e ponto onde ocorrem as réplicas com maior intensidade.
- C) Ponto onde as placas tectônicas se unem e se adaptam e ponto de separação entre as placas tectônicas em movimento.
- D) Ponto da superfície terrestre onde se registra a intensidade máxima do movimento sísmico e ponto subterrâneo em que se origina o foco do sismo.

CONHECIMENTOS ESPECÍFICOS

31

O lado de um triângulo equilátero é igual ao maior lado de um retângulo e os perímetros dessas duas figuras são iguais. Se o menor lado do retângulo mede 8 cm, então sua área é igual a:

- A) 96 cm^2 . B) 112 cm^2 . C) 128 cm^2 . D) 136 cm^2 .

32

A sequência a seguir é uma progressão geométrica decrescente:

$$2560, x, y, z, 10$$

Assim, tem-se que:

- A) $y - z = 120$. B) $x - y = 460$. C) $y + z = 240$. D) $x + y = 780$.

33

O resto da divisão do polinômio $x^3 + 3x^2 + mx + 17$ pelo polinômio $x^2 - 2x + 3$ é igual a 2. O valor de m é tal que:

- A) $m > 10$. B) $m < -10$. C) $-5 < m < 10$. D) $-10 < m < -5$.

34

A biblioteca de uma escola recebeu vários livros novos e 4 funcionários gastaram 30 minutos para carimbar três quartos desses livros. Para terminar o trabalho mais 1 funcionário foi adicionado ao grupo e, assim, o tempo restante previsto para acabar o serviço foi de:

- A) 6 minutos. B) 8 minutos. C) 10 minutos. D) 12 minutos.

35

Dois objetos distintos devem ser guardados num armário que possui 'n' repartições ficando cada um deles em uma repartição diferente. Se essa distribuição poderá ser feita de 56 maneiras, então o valor de 'n' é:

- A) 7. B) 8. C) 12. D) 14.

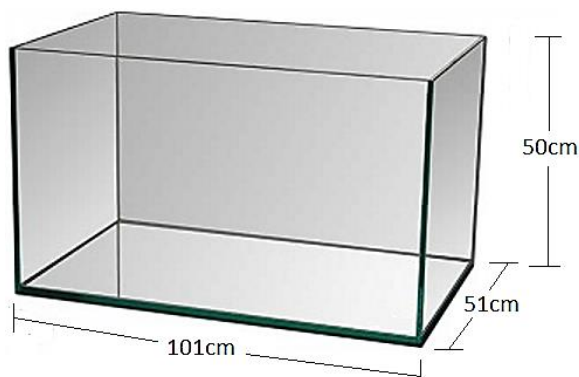
36

O produto de três números primos distintos é igual a 1001. A diferença entre o maior e o menor desses números é igual a:

- A) 5. B) 6. C) 7. D) 8.

37

O aquário representado a seguir tem formato de paralelepípedo reto-retângulo e foi feito com placas de vidro de 5 mm de espessura.



Considerando as dimensões externas indicadas na figura, o volume de água que deve ser colocado no interior desse aquário para que ela ocupe 80% da sua capacidade é igual a:

- A) 194 litros. B) 198 litros. C) 202 litros. D) 206 litros.

38

Seja o número 7A51B divisível por 8 e também por 9. Assim, a soma dos algarismos A e B é igual a:

- A) 4. B) 5. C) 6. D) 7.

39

Dois quintos das pessoas presentes em uma festa em um clube são sócios e pagaram cada uma delas uma entrada de R\$ 10,00. Se as demais pessoas pagaram cada uma R\$ 20,00 e o total arrecadado foi de R\$ 2.640,00, então o número de pessoas que compareceram a essa festa foi igual a:

- A) 134. B) 158. C) 165. D) 176.

40

Numa progressão aritmética crescente, a soma do quarto e quinto termos é 47 e o produto entre eles é 546. Sobre essa sequência tem-se que:

- A) Seu quarto termo é par. C) Sua razão é menor que 6.
B) Sua razão é maior que 10. D) Seu primeiro termo é ímpar.

ATENÇÃO



**NÃO É PERMITIDA a anotação das respostas da prova em QUALQUER MEIO.
O candidato flagrado nesta conduta poderá ser ELIMINADO do processo.**

INSTRUÇÕES

1. Material a ser utilizado: caneta esferográfica de tinta azul ou preta, feita de material transparente. Os objetos restantes devem ser colocados em local indicado pelo fiscal da sala, inclusive aparelho celular desligado e devidamente identificado.
2. Não é permitida, durante a realização das provas, a utilização de máquinas calculadoras e/ou similares, livros, anotações, impressos ou qualquer outro material de consulta, protetor auricular, lápis, borracha ou corretivo. Especificamente, não é permitido que o candidato ingresse na sala de provas sem o devido recolhimento, com respectiva identificação, dos seguintes equipamentos: *bip*, telefone celular, *walkman*, agenda eletrônica, *notebook*, *palmtop*, *ipod*, *ipad*, *tablet*, *smartphone*, mp3, mp4, receptor, gravador, máquina de calcular, máquina fotográfica, controle de alarme de carro, relógio de qualquer modelo e etc.
3. Não será permitido ao candidato realizar anotação de informações relativas às suas respostas no comprovante de inscrição ou em qualquer outro meio.
4. Durante a prova, o candidato não deve levantar-se, comunicar-se com outros candidatos e fumar.
5. A duração da prova é de 03 (três) horas, já incluindo o tempo destinado à entrega do Caderno de Provas e à identificação – que será feita no decorrer da prova – e ao preenchimento do Cartão de Respostas (Gabarito).
6. Com vistas à garantia da segurança e integridade desse certame, os candidatos serão submetidos ao sistema de detecção de metais quando do ingresso e saída de sanitários. Excepcionalmente, poderão ser realizados, a qualquer tempo durante a realização das provas, outros procedimentos de vistoria além do descrito. Ao término da prova o candidato deverá se retirar do recinto de aplicação, não lhe sendo mais permitido o ingresso nos sanitários.
7. O Caderno de Provas consta de 30 (trinta) questões para o emprego de nível fundamental completo e incompleto e 40 (quarenta) questões para os demais empregos. Leia-o atentamente.
8. **As questões das provas objetivas são do tipo múltipla escolha, com 04 (quatro) opções (A a D) e uma única resposta correta.**
9. Ao receber o material de realização das provas, o candidato deverá conferir atentamente se o Caderno de Provas corresponde ao emprego a que está concorrendo, bem como se os dados constantes no Cartão de Respostas (Gabarito) que lhe foi fornecido estão corretos. Caso os dados estejam incorretos, ou o material esteja incompleto, ou tenha qualquer imperfeição, o candidato deverá informar tal ocorrência ao fiscal.
10. Os fiscais não estão autorizados a emitir opinião e prestar esclarecimentos sobre o conteúdo das provas. Cabe única e exclusivamente ao candidato interpretar e decidir.
11. O candidato somente poderá retirar-se do local de realização das provas escritas levando o Caderno de Provas no decurso dos últimos 30 (trinta) minutos anteriores ao horário previsto para o seu término. O candidato, também, poderá retirar-se do local de provas somente a partir dos 90 (noventa) minutos após o início de sua realização, contudo não poderá levar consigo o Caderno de Provas.
12. Os 3 (três) últimos candidatos de cada sala somente poderão sair juntos. Caso o candidato insista em sair do local de aplicação das provas, deverá assinar um termo desistindo do Concurso Público e, caso se negue, deverá ser lavrado Termo de Ocorrência, testemunhado pelos 2 (dois) outros candidatos, pelo fiscal da sala e pelo Coordenador da Unidade.

RESULTADOS E RECURSOS

- Os gabaritos oficiais preliminares das provas objetivas serão divulgados na *internet*, no endereço eletrônico www.idecan.org.br, a partir das 16h00min do dia subsequente ao da realização das provas.
- O candidato que desejar interpor recursos contra os gabaritos oficiais preliminares das provas objetivas disporá de 2 (dois) dias úteis, a partir do dia subsequente à divulgação, em requerimento próprio disponibilizado no *link* correlato ao Concurso Público no endereço eletrônico www.idecan.org.br.
- A interposição de recursos poderá ser feita via *internet*, através do Sistema Eletrônico de Interposição de Recursos, com acesso pelo candidato ao fornecer dados referentes à sua inscrição apenas no prazo recursal, ao IDECAN, conforme disposições contidas no endereço eletrônico www.idecan.org.br, no *link* correspondente ao Concurso Público.