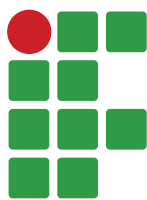
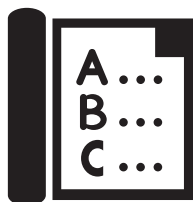




INSTITUTO FEDERAL DE EDUCAÇÃO, CIÊNCIA E TECNOLOGIA DO PIAUÍ (IFPI)
Concurso Público para Provimento de Cargos
Técnico-Administrativos em Educação do IFPI
Comissão de Seleção de Pessoal - CSEP
EDITAL Nº 79/2016, DE 29 DE AGOSTO DE 2016



**INSTITUTO
FEDERAL**
Piauí



**CADERNO DE
PROVA OBJETIVA**



**CARGO:
TÉCNICO NÍVEL "D"**

**TÉCNICO EM
ELETROTÉCNICA**
CAMPI:

33. São João do Piauí
34. Piripiri
35. São Raimundo
Nonato
36. Pedro II

Concurso Público

LEIA AS INSTRUÇÕES COM ATENÇÃO

Após identificação e instalação na sala, o candidato **não poderá** consultar qualquer material.

Siga atentamente a forma correta de preenchimento do Cartão de Respostas, **conforme instruções** no mesmo.

Não haverá substituição do Cartão de Respostas por erro do candidato.

Ao terminar a prova, é de responsabilidade do candidato entregar ao fiscal o Cartão de Respostas **devidamente assinado**.

Os três últimos candidatos deverão permanecer na sala de prova e somente poderão sair juntos do recinto.

O fiscal de sala **não está autorizado** a alterar nenhuma destas instruções. Em caso de dúvida, o candidato deve solicitar a presença do coordenador local.

Por motivo de segurança, o candidato:

- Só poderá retirar-se **definitivamente** da sala após 1 (uma) hora do início efetivo da prova.

- **Não** poderá copiar suas respostas por qualquer meio.

Ao término da prova, o candidato **deverá**:

- Entregar o Caderno de Prova. **Não** será permitido ao candidato levar nenhum material.

- **Retirar-se** imediatamente do local, não sendo possível nem mesmo a utilização dos banheiros e/ou bebedouros.

Nome: _____

Inscrição: _____

Leia o texto para responder às questões de 01 a 07.

SOBRE CAFÉS E LIVROS

O que é que eu fui fazer na livraria? Eu estava procurando um livro. Como era desses códices que a gente tem vontade de rabiscar, anotar, comentar, marcar, resolvi ter o livro, bonito, impresso, original. Não encontrei em lugar nenhum, mas o que importa é o percurso desta minha busca.

Passei por duas livrarias dessas enormes, com escadarias, segundo andar, rede de lojas por toda a cidade. Também passei por duas livrarias médias, dessas que têm tradição e são cercadas de lendas urbanas. As outras quatro eram livrarias cult, dessas que servem café e bolos. Pedi um capuchino e até fiquei um tempo ouvindo a moça que cantava ao vivo num palco. Mas então me lembrei de que tinha uma meta: procurar um livro e fui em busca dele. Mexi e remexi em todas as prateleiras, mapeei a loja, fui nas estantes que ficavam sob a placa da categoria em que eu imaginava encontrar meu livrinho. Observei, me aproximei, espirrei a poeira dos livros guardados, chamei o vendedor, pedi informação à menina do caixa e saí de lá com as mãos abanando.

Em Belo Horizonte, e em vários outros lugares, você pode ir a uma livraria sem ter a menor vontade de comprar ou ver um livro. Impressionante a limpeza do balcão, a voz da cantora, a estante de periódicos, o uniforme dos garçons, a agilidade do caixa, o cheirinho do café. Mas na livraria, o vendedor não sabia me informar sobre livros, e as estantes estavam empoeiradas em completa desorganização. Era impossível inferir, sem ajuda urgentíssima, o critério de disposição daquelas obras todas. No meio dos dicionários de línguas, estava o dicionário de palavras do Glauco Mattoso. No meio dos livros de botânica, estava o *Raízes do Brasil*, do Sérgio Buarque. O livro que eu procurava devia estar em algum lugar daquele universo indistinto. Talvez na prateleira da cozinha, junto com as colheres de pau.

O que eu procuro quando vou a uma livraria? Em geral, procuro por um livro. Também posso chegar à loja procurando por um tema, sem ter a ideia exata de que livro levar. Eu sinto a necessidade

de encontrar ajuda numa espécie de consumidor, alguém que saiba sobre o objeto que vende. Não um vendedor treinado para me dizer “bom dia”. Daí que faço as perguntas e ele deve me responder com alguma dose de precisão, além da simpatia. Também pode ser que ele me dê uma sugestão, o que será delicioso. E se a sugestão for bem sucedida, serei fiel à livraria.

Mas parece que, nesta cidade, as livrarias já não têm mais a missão de vender livros. Têm tantas outras que essa se confunde com o pó do capuchino industrializado. Estão lá garçons que vendem livros e cantoras que interpretam poetas que não se encontram mais nas prateleiras. A menina do caixa nunca lê as capas das obras que vende. Atrás dela está pendurado um painel com uma cena de Dom Quixote. Ela pensa que é o esboço de um desenho animado Disney. E então eu sei que não encontrarei o livro que eu quero porque ele deve estar perdido na desordem da loja. Não poderei contar com o vendedor porque ele também não sabe do que eu estou falando. E não poderei fazer outra coisa ali que não seja degustar um café e ler sobre vinhos chilenos com nomes interessantes.

Eu não fui com a intenção de conhecer vinhos andinos. Nem cheguei lá pensando em paquerar. Também não queria ouvir música ao vivo, já que nem tinha dinheiro para pagar o couvert artístico. Não imaginava que seria atendida por um garçom e não queria que o vendedor ficasse constrangido em me dizer que nunca ouvira falar daquele livro antes. Eu queria uma obra que infesta as referências dos meus pares. E onde será que eles a encontram?

Depois de percorrer a cidade em busca do meu livro e não encontrar, entrei na internet e achei. Pedi, paguei frete e o terei em casa sem pedir ao garçom e sem sentir cheiro de café. Não há nada de mal em tomar capuchino na livraria. O que deve estar fora do lugar é a ênfase. Se eu entrasse numa cafeteria e perguntasse por um livro, talvez o garçom se desse conta de que eu é que estava no lugar errado.

RIBEIRO, Ana Elisa. *Meus Segredos com Capitu*. 2 ed. Natal: Jovens Escribas, 2015. (adaptado)

01. De acordo com a estrutura e a organização linguística, o texto deve ser considerado predominantemente como:

- a) Descritivo, com a explicitação dos detalhes de um dado objeto e sua relação com o narrador.
- b) Narrativo, com a presença de narrador personagem, cenário, evento, conflito e desfecho.
- c) Expositivo, com a análise e a síntese de elementos conceituais e descritivos acerca do assunto.
- d) Dissertativo, à volta de uma ideia, argumentos e contra-argumentos em que o narrador defende o seu ponto de vista.
- e) Instrucional, com apresentação de prescrições e ações ordenadas em sequência que situam o leitor.

02. O propósito do texto está coerentemente apresentado em:

- a) Criticar as livrarias pela desorganização, pela falta de cuidado com os livros e por colocarem os livros nas categorias erradas, com plaquinhas de identificação das áreas seguindo como critério os títulos de suas capas.
- b) Criticar os comportamentos das pessoas que vão às livrarias sem a menor intenção de comprar ou ler um livro, mas com o desejo de paquerar, conhecer pessoas, degustar deliciosos cafés e ler sobre vinhos.
- c) Criticar a difícil tarefa de localizar e comprar um livro em uma livraria na cidade de Minas Gerais, cujo vendedor não apresenta os conhecimentos necessários para exercer sua função.
- d) Criticar as livrarias que esqueceram a sua verdadeira missão, passaram a contratar vendedores que não têm conhecimento sobre livros e dão ênfase a várias outras atividades como a venda de produtos diversos, inclusive, vinhos e shows musicais.
- e) Criticar apenas as livrarias mineiras que já não têm mais a missão de vender livros e contratam cantoras para interpretar poemas de autores que não se encontram mais nas prateleiras das livrarias.

03. Sobre os recursos linguísticos que marcam os sentidos expressos e a seleção vocabular do texto, analise as proposições e marque aquela que apresenta expressões de sentido conotativo:

- a) “pedi informação à menina do caixa e saí de lá com as mãos abanando” (2º parágrafo).
- b) “as estantes estavam empoeiradas em completa desorganização” (3º parágrafo).
- c) “está pendurado um painel com uma cena de Dom Quixote” (5º parágrafo).
- d) “não poderei fazer outra coisa ali que não seja degustar um café” (5º parágrafo).
- e) “eu não fui com a intenção de conhecer vinhos andinos” (6º parágrafo).

04. No tocante às relações de referência intratextual, à articulação oracional e ao estatuto morfossintático e semântico de itens lexicais, analise as proposições seguintes:

I - A expressão “No meio dos dicionários de línguas [...]” (3º parágrafo) funciona como uma expressão indicativa de lugar, exercendo, pois, a função de adjunto adverbial de lugar.

II - O conectivo **se** no período “E se a sugestão for bem sucedida, serei fiel à livraria.” (4º parágrafo) corresponde a uma conjunção que expressa a condição necessária para que o fato apresentado na oração principal aconteça.

III - Os pronomes **essa** e **outras** no período “Têm tantas outras que essa se confunde com o pó do capuchino industrializado”(5º parágrafo) estabelecem relações referenciais anafóricas e retomam expressões apresentadas no texto, evitando repetição desnecessária e estabelecendo a coesão textual.

É CORRETO o que se afirma em:

- a) apenas I e II.
- b) apenas I e III.
- c) apenas II e III.
- d) apenas II.
- e) I, II e III.

05. No excerto do texto “[...] não queria ouvir música ao vivo, já que nem tinha dinheiro para pagar o *couvert* artístico” (6º parágrafo), a conjunção subordinativa expressa:

- a) Conclusão.
- b) Conformidade.
- c) Condição.
- d) Concessão.
- e) Causa.

06. Sabendo que os elementos anafóricos são importantes para a coesão textual, pela retomada de termos já citados, analise os segmentos textuais presentes, no primeiro parágrafo do texto, e assinale a alternativa em que o vocábulo destacado possui valor anafórico.

- a) “O que é **que** eu fui fazer na livraria?”
- b) “**Eu** estava procurando um livro.”
- c) [...] “e então achei que eu também deveria lê-la.”
- d) “Não encontrei em lugar **nenhum**”
- e) [...] “mas o que importa é o percurso desta **minha** busca”

07. No segmento textual “Como era desses códices que a gente tem vontade de rabiscar [...] resolvi ter o livro, bonito, impresso, original”, a palavra **como** constitui uma conjunção causal, por indicar uma causa em relação ao enunciado expresso.

Analise os segmentos e marque a alternativa em que o conectivo “**como**” expressa o valor causal:

- a) Eu não encontrei o livro que eu desejo tanto nas grandes livrarias como nas livrarias tradicionais da cidade.
- b) Eu não tenho o hábito de ir a livrarias para ouvir música ao vivo como muitas pessoas costumam fazer.
- c) As plaquinhas de identificação nas livrarias seguiam como critério os títulos das capas dos livros.
- d) Como não encontrei o livro desejado nas livrarias, voltei para casa e comprei pela internet.

e) Como se contrata vendedores de livros que não conhecem sobre livros?

Leia o texto para responder à questão seguinte:

O exercício da crônica

Escrever crônica é uma arte ingrata. Eu digo prosa fiada, como faz um cronista; não a prosa de um ficcionista, na qual este é levado meio a tapas pelas personagens e situações que, azar dele, criou porque quis. Com um prosador do cotidiano, a coisa fia mais fino. Senta-se ele diante de uma máquina, olha através da janela e busca fundo em sua imaginação um assunto qualquer, de preferência colhido no noticiário matutino, ou da véspera, em que, com suas artimanhas peculiares, possa injetar um sangue novo. Se nada houver, restar-lhe o recurso de olhar em torno e esperar que, através de um processo associativo, surja-lhe de repente a crônica, provinda dos fatos e feitos de sua vida emocionalmente despertados pela concentração. Ou então, em última instância, recorrer ao assunto da falta de assunto, já bastante gasto, mas do qual, no ato de escrever, pode surgir o inesperado.

Alguns fazem-no de maneira simples e direta, sem caprichar demais no estilo, mas enfeitando-o aqui e ali desses pequenos achados que são a sua marca registrada e constituem um tópico infalível nas conversas do alheio naquela noite. Outros, de modo lento e elaborado, que o leitor deixa para mais tarde como um convite ao sono: a estes se lê como quem mastiga com prazer grandes bolas de chicletes. Outros, ainda, e constituem a maioria, “tacam peito” na máquina e cumprem o dever cotidiano da crônica com uma espécie de desespero, numa atitude ou-vai-ou-racha. Há os eufóricos, cuja prosa procura sempre infundir vida e alegria em seus leitores e há os tristes, que escrevem com o fito exclusivo de desanimar o gentio não só quanto à vida, como quanto à condição humana e às razões de viver. Há também os modestos, que ocultam cuidadosamente a própria personalidade atrás

do que dizem e, em contrapartida, os vaidosos, que castigam no pronome na primeira pessoa e colocam-se geralmente como a personagem principal de todas as situações. Mas uma coisa é certa: o público não dispensa a crônica. [...]

MORAES, Vinícius de. *Para viver um grande amor: crônicas e poemas*. São Paulo: Cia das Letras, 1991. (adaptado)

08. Nos textos em geral, é comum a manifestação simultânea de várias funções da linguagem, com o predomínio, entretanto, de uma sobre as outras. Analise o texto “O exercício da crônica” e avalie as proposições para marcar corretamente.

I - A crônica, além de colocar em evidência os elementos que servem de inspiração ao cronista, destaca o referente, o assunto, a comparação objetiva entre o cronista e o ficcionista. Neste texto, predomina, portanto, a função referencial.

II - A atitude do enunciador em relação ao gênero crônica se sobrepõe àquilo que está sendo dito, refletindo, pois, o estado de ânimo, os sentimentos e as emoções, comprovadas pelo uso da primeira pessoa no primeiro parágrafo, que são marcados predominantemente pela função emotiva.

III - A função predominante é a metalinguística, cuja mensagem está centrada no próprio código. O cronista aborda, por meio do gênero textual crônica, as dificuldades de se escrever uma crônica.

É CORRETO o que se afirma apenas em:

- a) I.
- b) II.
- c) III.
- d) I e II.
- e) I e III.

Para responder à questão, leia o fragmento textual a seguir:

[...] O projeto entrou já nesta quinta-feira em vigor através de uma medida provisória (MP) assinada pelo presidente Michel Temer. Para ter continuidade, porém, a reforma precisa ser aprovada em até 120 dias pelo Congresso, caso contrário, a MP deixará de ter valor. Alguns aspectos da mudança no ensino médio passam a ser aplicados a partir de 2017 e outros serão implementados gradualmente na rede de ensino.

Confira quais são os principais pontos da maior mudança feita na Lei de Diretrizes e Bases da Educação de 1996:

[...] A reforma do ensino médio retira a obrigatoriedade do diploma na área pedagógica lecionada, como atualmente é exigido por lei. De acordo com a medida provisória, “profissionais com notório saber” podem ser contratados para dar aulas em disciplinas que não façam parte da sua formação.

(REDAÇÃO DW BRASIL, *Entenda a Reforma do Ensino Médio*, 16/09/2016. Disponível em <http://www.dw.com/pt-br/entenda-a-reforma-do-ensino-m%C3%A9dio/a-19569424>, acessado em 08/11/2016).

09. Assinale a alternativa em que a alteração realizada preserva não apenas a correção gramatical, mas também o caráter semântico do trecho original:

a) Trecho original: “O projeto entrou já nesta quinta-feira em vigor através de uma medida provisória (MP) assinada pelo presidente Michel Temer”.

Trecho alterado: “O projeto entrou já nesta quinta-feira em vigor, através de uma medida provisória (MP) assinada pelo presidente Michel Temer”.

b) Trecho original: “O projeto entrou já nesta quinta-feira em vigor através de uma medida provisória (MP) assinada pelo presidente Michel Temer. Para ter continuidade, porém, a reforma precisa ser aprovada em até 120 dias pelo Congresso...”.

Trecho alterado: “O projeto entrou já. Nesta quinta-feira em vigor através de uma medida provisória (MP) assinada pelo presidente Michel Temer, para ter continuidade. Porém, a reforma precisa ser aprovada em até 120 dias pelo Congresso..”.

c) Trecho original: “Alguns aspectos da mudança no ensino médio passam a ser aplicados a partir de 2017 e outros serão implementados gradualmente na rede de ensino”.

Trecho alterado: “Alguns aspectos da mudança no ensino médio passam a ser aplicados. A partir de 2017, outros serão implementados gradualmente na rede de ensino”.

d) Trecho original: “Para ter continuidade, porém, a reforma precisa ser aprovada em até 120 dias pelo Congresso, caso contrário, a MP deixará de ter valor”.

Trecho alterado: “Para ter continuidade, porém, a reforma precisa ser aprovada em até 120 dias pelo Congresso; caso contrário a MP, deixará de ter valor”.

e) Trecho original: “A reforma do ensino médio retira a obrigatoriedade do diploma na área pedagógica lecionada, como atualmente é exigido por lei”.

Trecho alterado: “A reforma do ensino médio, exigido por lei, retira a obrigatoriedade do diploma na área pedagógica lecionada, como atualmente é”.

10. Leia a tirinha da personagem Mafalda, de Quino e analise as proposições:



“Desse jeito você nunca vai terminar de ler um livro tão grosso!” (reprodução da fala do último quadrinho)

QUINO, J. L. *Mafalda*. Tradução de Mônica S. M. da Silva, São Paulo: Matins Fontes, 1988.

I - O efeito de humor provocado pela tirinha é decorrente da consulta ao dicionário pelo pai de Mafalda para tirar uma dúvida, e não ler o livro, como a filha pensou.

II - No segundo quadrinho, o pai demonstrou que a leitura do dicionário o desagradou, fato que decepcionou muito a filha Mafalda, conforme se observa no terceiro quadrinho.

III - A construção do sentido expresso na tirinha só é completada com a leitura da linguagem verbal do último quadrinho.

É CORRETO o que se afirma em:

- a) I e II.
- b) I e III.
- c) I, II e III.
- d) II e III.
- e) II, apenas.

11. Assinale a alternativa onde TODOS os itens fazem parte do PowerPoint:

- a) Slide Mestre, Régua, Transições.
- b) Planilha, Animações, Fonte.
- c) Função Média, Régua, Modelo Mestre.
- d) Folheto Mestre, Planilha, Transições.
- e) Animações, Transições, Estilo de Porcentagem.

12. Dada a seguinte fórmula do Excel 2016:

=media(B2:B8)/2

Assinale a alternativa CORRETA sobre o que faz a fórmula:

- a) Faz a média dos valores das células B2 até B8 e divide o resultado por dois.
- b) Faz a média dos valores das células B2 e B8 e divide o resultado por dois.
- c) Faz a média entre o valor da célula B2 e da metade do valor da célula B8.
- d) A fórmula contém um erro pois possui o sinal de igual na frente dos comandos.
- e) A fórmula contém um erro pois não se pode dividir o valor da média já calculada.

13. Analise as alternativas a seguir sobre configurações disponíveis no Painel de Controle do Microsoft Windows 7, versão português:

I - É possível instalar qualquer programa através da opção Programas e Recursos.

II - Existe uma opção onde é possível criar e remover contas de usuários.

III - Na opção Windows Update é possível visualizar todas as atualizações instaladas até o momento.

IV - No painel de controle é possível configurar todos os softwares instalados.

Assinale a alternativa CORRETA:

- a) I, II e III, apenas.
- b) I e II, apenas.
- c) I e IV, apenas.
- d) II e III, apenas.
- e) III e IV, apenas.

14. Sobre a manipulação de arquivos e pastas no Windows versão 7, analise as seguintes afirmativas e assinale a INCORRETA.

- a) A formatação de um dispositivo apaga todos arquivos contidos nele.
- b) A extensão de um arquivo pode indicar qual aplicativo pode manipulá-lo.
- c) O Desktop ou área de trabalho é uma pasta temporária do Windows onde são armazenados arquivos que foram eliminados do sistema, mas que ainda podem ser recuperados.
- d) Quando um arquivo é copiado para outra pasta todos os seus atributos também são copiados.
- e) Para um arquivo ser movido de uma pasta para outra é usado o comando recortar.

15. Computadores que possuem grande capacidade de processamento, alta qualidade de resolução de gráficos e que são indicados para atividades como edição de imagens ou

vídeos, ou operações que demandam muita carga de processamento e uso de memórias, são conhecidos como:

- a) Notebooks.
- b) Netbooks.
- c) Workstation.
- d) Palmtops.
- e) Mainstation.

16. O hardware do computador responsável por armazenar os arquivos do sistema e demais arquivos é hard disk (HD). Novas tecnologias surgem para facilitar o armazenamento e o acesso aos dados armazenados. Uma tecnologia muito presente nos computadores atuais são os discos híbridos de estado sólido (SSHD). Quanto à tecnologia SSHD, marque a alternativa CORRETA.

- a) Os discos híbridos de estado sólido possuem capacidade de armazenamento de dados superior aos HDs tradicionais.
- b) Os discos híbridos de estado sólido permitem acesso mais rápido aos arquivos armazenados na sua parte SSD.
- c) O uso de discos híbridos de estado sólido possibilita o aumento da memória volátil do computador.
- d) O uso de discos híbridos de estado sólido é recomendado para computadores que atuam como servidores de rede.
- e) Os discos híbridos de estado sólido é uma tecnologia inovadora que permite alta compressão dos dados armazenados.

17. Dada a seguinte planilha do Excel 2016:

	A	B	C
1	3	2	7
2	4	3	5
3	4	9	2
4	5	7	6
5			
6		4	
7			

Assinale a alternativa que contém a fórmula que calcula o resultado da célula B6:

- a) $=\text{SOMA}(A1:A4)+\text{MÉDIA}(A1:C1))/\text{MINIMO}(A2:C2)$
- b) $=\text{SOMA}(A1:A4)+\text{MÉDIA}(A1:C1))/\text{MÁXIMO}(A2:C2)$
- c) $=\text{SOMA}(A1:A4)+\text{MÉDIA}(A1:C1)/\text{MÁXIMO}(A2:C2)$
- d) $=\text{SOMA}(A1:A4)+\text{MÉDIA}(A1:C1))$
- e) Nenhuma das fórmulas acima calculam o valor da célula B6.

18. Diariamente a maioria das pessoas utilizam sites de buscas para acessar páginas na internet. Existem vários sites de buscas como Google, Yahoo, Bing, entre outros. Com relação a buscas feitas no Google, marque a alternativa INCORRETA.

- a) As buscas no Google não são sensíveis a maiúsculos e minúsculos. Portanto, uma busca por 'IfPi' ou 'IFPI' terá os mesmos resultados.
- b) Caso o usuário deseje que o resultado da sua pesquisa contenha exatamente o termo digitado, basta colocar a palavra ou frase a ser pesquisada entre aspas.
- c) Para realizar pesquisas por intervalos de tempo basta utilizar o operador ' .. ' entre os dois valores. Exemplo: concurso IFPI 2000..2016 .
- d) O Google permite realizar pesquisas a um domínio específico. Para isso, basta utilizar o termo 'site:domínio'. Exemplo: concurso site:www.ifpi.edu.br .
- e) Para pesquisas por tipo de arquivo basta utilizar o termo ' file:extensão do arquivo '. Exemplo: Edital file:pdf .

19. Em uma rede de computadores, como a internet, algumas máquinas podem desempenhar funções específicas para o funcionamento adequado da rede. Deste modo, marque a alternativa que corresponda corretamente à função de um servidor DNS (Domain Name System) em uma rede de computadores.

- a) O servidor DNS tem como função realizar a correspondência de um domínio informado para o seu respectivo endereço IP.
- b) O servidor DNS é responsável por armazenar páginas na internet.
- c) O servidor DNS realiza toda a criptografia dos dados que trafegam na rede.
- d) O servidor DNS faz a distribuição dos endereços IP para todos os computadores que estejam conectados na rede.
- e) O servidor DNS faz o controle de acesso dos usuários na rede.

20. Descrevendo de forma bem simples, quando um usuário acessa um site na web utilizando o seu navegador, ele está realizando uma solicitação ao Servidor Web onde a página requerida se encontra armazenada. O servidor web, por sua vez, retorna para o navegador a página solicitada, e, assim, o usuário tem acesso ao site desejado. A arquitetura da web é composta basicamente por duas partes. Marque a alternativa CORRETA.

- a) A arquitetura web pode ser entendida como uma divisão entre Client Side e Server Side.
- b) A arquitetura web pode ser entendida como uma divisão entre Client Server e Server Side.
- c) A arquitetura web pode ser entendida como uma divisão entre Client Side e Server End.
- d) A arquitetura web pode ser entendida como uma divisão entre Client Server e Server End.
- e) A arquitetura web pode ser entendida como uma divisão entre Client End e Server Side.

21. O servidor público que visa a obtenção de estabilidade deverá atentar para o cumprimento de alguns requisitos. Analise as assertivas e aponte a sequência CORRETA, de acordo com os pressupostos elencados na Lei nº 8.112/90 e na Constituição Federal de 1988.

() Aprovação em concurso público.

- () Nomeação para cargo de provimento efetivo.
- () Dois anos de efetivo exercício.
- () Três anos de efetivo exercício.
- () Aprovação em avaliação especial de desempenho por comissão constituída para essa finalidade.

- a) V,V,V,F,V.
- b) V,V,V,F,F.
- c) V,V,F,V,V.
- d) F,V,F,V,V.
- e) V,V,F,V,F.

22. O Plano Diretor da Reforma do Aparelho do Estado, elaborado no ano de 1995, destaca a existência de três fases da Administração Pública. Sobre essa classificação, é CORRETO afirmar que:

- a) A administração burocrática evidencia a separação do patrimônio público e privado, através de um controle rígido dos processos, sendo o modelo mais moderno e recomendado para se buscar a eficiência na gestão pública.
- b) Os modelos burocráticos, patrimonialistas e gerenciais são similares. No Brasil, a administração moderna é voltada para o cidadão advém da conjunção desses preceitos.
- c) A administração patrimonialista destaca-se por apresentar uma separação entre os bens públicos e os do soberano.
- d) A administração gerencial surge em meio à expansão das funções econômicas e sociais do Estado no contexto da sociedade globalizada e tecnológica. Prima pela eficiência e qualidade na prestação dos serviços públicos.
- e) Atualmente os resquícios dos modelos patrimonialista e burocrático foram totalmente eliminados, adotando-se, portanto, de forma absoluta, o modelo gerencial.

23. No trecho abaixo, o autor faz alusão aos objetivos de uma forma de governo considerada boa.

[...] É um governo não a favor dos poucos mas dos muitos; a lei é igual para todos, tanto para

os ricos quanto para os pobres e portanto é um governo de leis, escritas ou não escritas, e não de homens; a liberdade é respeitada seja na vida privada seja na vida pública, onde vale não o fato de se pertencer a este ou àquele partido mas o mérito.

(BOBBIO, Norberto. *Estado, governo, sociedade: para uma teoria geral da política*. Trad. de Marco Aurélio Nogueira. 4. ed. Rio de Janeiro: Paz e Terra, 1987. p. 141).

A partir da leitura do trecho acima e dos conhecimentos sobre **Administração Pública e governo**, analise as afirmativas a seguir:

I - O Estado Federal enquanto forma de governo representa a organização dada ao Estado no desenvolvimento de suas atividades governamentais e se caracteriza pela eletividade dos mandatos dos governantes.

II - No Brasil, a forma de governo adotada é a presidencialista. Nela, o presidente, na condição de chefe do poder executivo federal, exerce a direção da administração pública federal.

III - O conceito de forma de governo está relacionado com a maneira como se dá a relação entre governantes e governados e como ocorre a instituição e a transmissão do poder na sociedade.

IV - A República é conhecida como o sistema de governo norteado pela vontade popular, condutora da gestão da coisa pública. Nela, os governantes têm o dever de prestação de contas.

Assinale a alternativa CORRETA:

- a) Apenas a afirmativa II está correta.
- b) Apenas a afirmativa III está correta.
- c) Apenas as afirmativas II e IV estão corretas.
- d) Apenas as afirmativas I, III e IV estão corretas.
- e) Apenas as afirmativas II, III e IV estão corretas.

24. Leia o trecho a seguir.

[...] A Administração Pública goza de prerrogativas decorrentes do princípio da *Supremacia do Interesse Público sobre o privado*. Neste sentido, Marcos Bittencourt afirma que “o princípio da supremacia de interesse público atribui um status especial ao Estado frente ao particular”.¹

¹ BITTENCOURT, M. *Manual de Direito Administrativo*. São Paulo: Forum Editora, 4. ed., 2011.

São prerrogativas da Administração Pública decorrentes do princípio da Supremacia do Interesse Público sobre o privado, EXCETO:

- a) Revogação dos seus próprios atos, quando inoportunos ou inconvenientes.
- b) Alteração unilateral dos contratos administrativos, por motivo de interesse público ou em virtude do inadimplemento do particular.
- c) Desapropriação por necessidade ou utilidade pública, ou por interesse social.
- d) Utilização ou uso de propriedade particular, no caso de iminente perigo público.
- e) Definição de privilégios tributários para as pessoas jurídicas de direito privado.

25. Leia o dispositivo abaixo.

O servidor público não poderá jamais desprezar o elemento ético de sua conduta. Assim, não terá que decidir somente entre o legal e o ilegal, o justo e o injusto, o conveniente e o inconveniente, o oportuno e o inoportuno, mas principalmente entre o honesto e o desonesto, consoante as regras contidas no **Art. 37, caput, e § 4º, da Constituição Federal**.

(Decreto 1.171, de 22/06/1994, que aprova o Código de Ética Profissional do Servidor Público Civil do Poder Executivo Federal, Capítulo I, Seção I, Inciso, II).

Conforme disposto no inciso II do Código de Ética Profissional do Servidor Público Civil do Poder Executivo Federal, **para atuar observando a moral administrativa:**

I - Basta ao servidor cumprir formalmente a lei na friez de sua letra, obedecendo, por conseguinte, ao princípio constitucional da legalidade.

II - É necessário que o servidor atenda à letra e ao espírito da lei, que ao legal junte-se o ético.

III - Os critérios de atuação segundo padrões éticos de improbidade, decoro e boa-fé devem ser respeitados pelo servidor.

IV - O servidor não estará sujeito a uma análise de legitimidade de seus atos, mas de oportunidade e conveniência.

A partir da análise dos itens acima, assinale a alternativa CORRETA:

- a) Apenas os itens I, II e III são verdadeiros.
- b) Apenas os itens I, III e IV são falsos.
- c) Apenas os itens I, III e IV são verdadeiros.
- d) Apenas os itens II, III e IV são falsos.
- e) Apenas os itens II, III e IV são verdadeiros.

26. Tomando como base os conhecimentos sobre os princípios que regem a Administração Pública, relacione a 2ª coluna (atos ou fatos administrativos) de acordo com 1ª coluna (princípios).

1ª COLUNA

- (I) Autotutela
- (II) Impessoalidade
- (III) Eficiência
- (IV) Moralidade
- (V) Legalidade

2ª COLUNA

() O gerenciamento de recursos públicos deve ser realizado com a preocupação de obter deles o melhor resultado possível no atendimento do interesse público.

() A Administração Pública deve tratar a todos os administrados sem discriminações, benéficas ou prejudiciais.

() A Administração Pública deve aplicar sanções aos agentes públicos por atos de improbidade administrativa no exercício de seus cargos ou funções públicas.

() O agente público em sua atuação administrativa deve se pautar no que for determinado pelo ordenamento jurídico.

() A Administração Pública pode anular seus próprios atos quando eivados de vícios que os tornam ilegais.

Assinale a sequência CORRETA.

- a) I, II, IV, V, III.
- b) II, III, IV, V, I.
- c) III, II, IV, I, V.
- d) III, II, IV, V, I.
- e) IV, II, III, V, I.

27. Considerando os conhecimentos sobre ética e comportamento profissional no serviço público, podemos afirmar que são atitudes vedadas ao servidor público, EXCETO:

- a) O uso do cargo ou função, facilidades, amizades, tempo, posição e influências, para obter qualquer favorecimento, para si ou para outrem.
- b) O uso de artifícios para procrastinar ou dificultar o exercício regular de direito por qualquer pessoa, causando-lhe dano moral ou material.
- c) O uso de informações privilegiadas obtidas no âmbito interno de seu serviço, em benefício próprio, de parentes, de amigos ou de terceiros.
- d) A retirada da repartição pública, sem estar legalmente autorizado, de qualquer documento, livro ou bem pertencente ao patrimônio público.
- e) O exercício de suas atribuições com rapidez, perfeição e rendimento, pondo fim ou procurando prioritariamente resolver situações

procrastinatórias.

28. Levando em conta os conhecimentos sobre ética e atitudes no serviço público, analise a situação abaixo e assinale V para VERDADEIRO ou F para FALSO.

“Deixar o servidor público qualquer pessoa ou usuários dos serviços públicos à espera de solução que compete ao setor em que exerça suas funções, permitindo a formação de longas filas, ou qualquer outra espécie de atraso na prestação do serviço”, caracteriza:

- () Atitude contra a ética no serviço público.
- () Ato de desumanidade contra usuários do serviço público.
- () Imperícia no desempenho da função pública.
- () Grave dano moral aos usuários dos serviços públicos.
- () Crime contra a ordem tributária no exercício da função pública.
- () Esforço pela disciplina na atividade administrativa.

Assinale a alternativa com a sequência CORRETA:

- a) V, V, F, F, V, F.
- b) F, V, F, F, V, F.
- c) V, V, F, V, F, F.
- d) V, F, V, F, F, V.
- e) F, V, F, V, F, V.

29. Os doutrinadores do direito administrativo, de um modo geral, costumam enumerar três principais deveres impostos aos agentes administrativos pelo ordenamento jurídico brasileiro: dever de eficiência; dever de probidade; dever de prestar contas. Sobre o **dever de prestar contas**, assinale V para VERDADEIRO ou F para FALSO.

() Decorre diretamente do princípio da

indisponibilidade do interesse público, sendo inerente à função do administrador público, gestor de bens e interesses alheios.

() É um dever indissociável do exercício de função pública, imposto a qualquer agente que, de algum modo, seja responsável pela gestão ou conservação de bens públicos.

() O dever de prestar contas é relativo e não abrange os particulares, aos quais, de algum modo, sejam entregues recursos públicos de qualquer espécie, para gestão ou aplicação.

() Constitui ato de improbidade administrativa que atenta contra os princípios da administração pública qualquer ação ou omissão que viole os deveres de honestidade, imparcialidade, legalidade, e lealdade às instituições, e notadamente deixar de prestar contas quando esteja obrigado a fazê-lo.

Assinale a alternativa com a sequência CORRETA:

- a) V, F, V, F.
- b) F, V, V, V.
- c) F, V, F, F.
- d) V, V, F, V.
- e) V, V, V, V.

30. Com base nos conhecimentos sobre o dever de probidade do servidor público, conforme dispõe a Lei nº 8.429/92 (Lei de Improbidade Administrativa) e tendo como referência a situação hipotética apresentada a seguir, responda à questão.

Situação Hipotética: Um servidor público estadual utilizou uma máquina perfuratriz de propriedade da Secretaria Estadual de Infraestrutura na construção de um poço artesiano que fazia em seu sítio, uma propriedade particular, localizada na zona rural de um município do interior do Piauí.

Nos termos da Lei Federal nº 8.429/92, a conduta do servidor público estará sujeita, entre outras, às seguintes penalidades:

I - Suspensão do cargo por 60 dias e pagamento de multa civil de até 5.000 SMs (salários-mínimos).

II - Perda da função pública e proibição de contratar com o poder público pelo prazo de 15 anos.

III - Suspensão administrativa do cargo por 30 dias e reparação integral da lesão ao Erário.

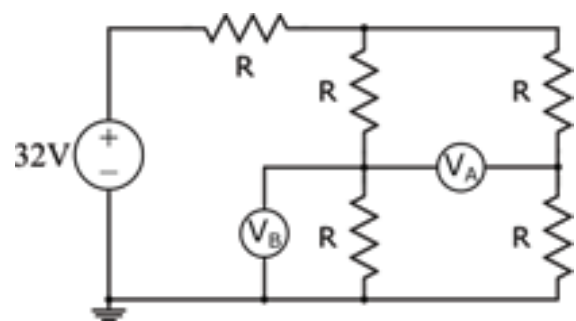
IV - Perda da função pública e suspensão dos direitos políticos pelo prazo de doze anos.

V - Advertência administrativa e pagamento de multa civil de até duas vezes o valor do acréscimo patrimonial.

A partir da análise dos itens acima, assinale a alternativa CORRETA:

- a) Apenas os itens I e IV são verdadeiros.
- b) Apenas os itens II e IV são verdadeiros.
- c) Apenas os itens II, III e V são verdadeiros.
- d) Todos os itens são verdadeiros.
- e) Todos os itens são falsos.

31. De acordo com a figura apresentada abaixo é CORRETO afirmar que as indicações dos voltímetros V_A e V_B serão:

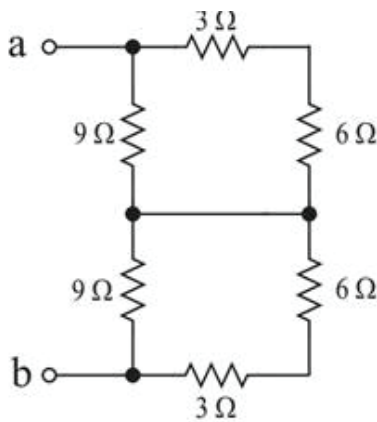


- a) $V_A = 0 \text{ V}$ e $V_B = 32 \text{ V}$
- b) $V_A = 0 \text{ V}$ e $V_B = 16 \text{ V}$
- c) $V_A = 32 \text{ V}$ e $V_B = 32 \text{ V}$
- d) $V_A = 8 \text{ V}$ e $V_B = 8 \text{ V}$
- e) $V_A = 0 \text{ V}$ e $V_B = 8 \text{ V}$

32. Um motor trifásico de 10 CV deverá ser ligado em uma rede 220/380 trifásica. Para que não haja danos e nem mau funcionamento do motor, a tensão indicada na placa dele DEVE ser:

- 220/380 V
- 127/220 V
- 380/440 V
- 380/660 V
- 220/440 V

33. O valor da resistência equivalente entre os pontos a e b do circuito abaixo é:



- 9 Ohm
- 3 Ohm
- 4,5 Ohm
- 6 Ohm
- 18 Ohm

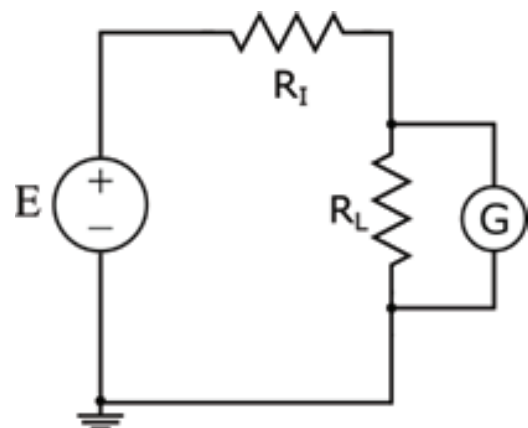
34. Um técnico foi designado para realizar um ensaio em um transformador de 220/12V, 240W, 1ϕ . Para a realização do ensaio, ele utilizou um multímetro, colocou uma ponta de prova em cada um dos terminais de baixa tensão do transformador. É CORRETO afirmar que:

- O valor da tensão contínua medida foi de 12 V.
- O valor da tensão alternada medida foi de 0 V.
- O valor da corrente medida foi de 20 A.
- O valor da corrente medida foi de 2 A.
- Nenhuma das alternativas está correta.

35. Sobre o método de dimensionamento de condutores através da queda de tensão, é CORRETO afirmar que:

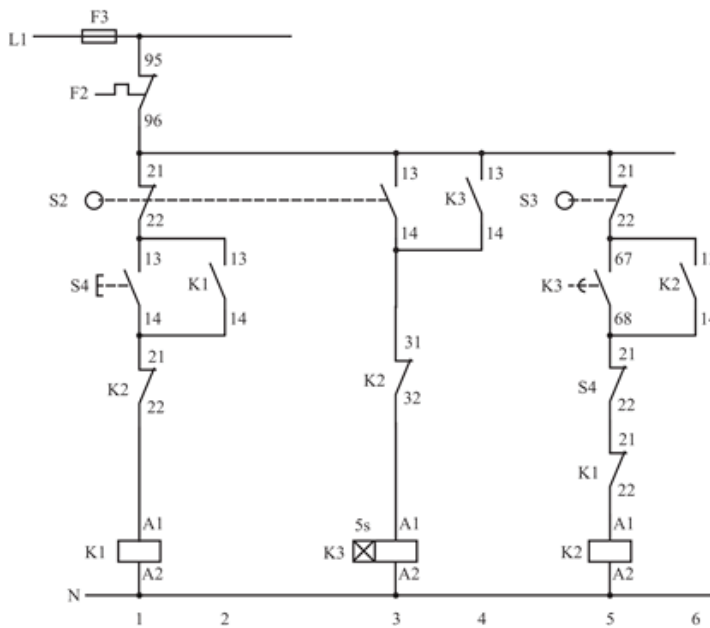
- Dois circuitos terminais de mesma carta e de seções nominais diferentes possuirão a mesma queda de tensão.
- Dois circuitos terminais de mesma carga e de comprimentos diferentes possuirão a mesma queda de tensão.
- Dois circuitos terminais com a mesma potência ativa, porém com fatores de potência distintos, possuirão quedas de tensão distintas.
- Quanto maior a seção nominal do condutor maior será a queda de tensão do circuito alimentado por este condutor.
- Caso a queda de tensão em um circuito terminal esteja fora do limite tolerável, deve-se aumentar o comprimento do cabo para reduzir a queda de tensão.

36. Um galvanômetro G foi utilizado para construir um voltímetro; a resistência que foi utilizada tem o valor igual a R. Se este voltímetro for utilizado para medir a tensão no resistor R_L indicado na figura seguinte, considerando-se que $R_1 = R_L = R$, é CORRETO afirmar que o erro percentual de medição será igual a:



- 50%
- 25%
- 12,4%
- 16,7%
- 100%

37. O esquema de comando apresentado na figura seguinte foi empregado para o acionamento de um motor de indução trifásico para o fechamento e abertura de um portão de uma garagem. As chaves fins de cursos são acionadas uma na abertura total e a outra no fechamento total do portão. Analise o diagrama e as proposições de I a IV seguintes:



I - A contatora K1 é responsável pelo acionamento do motor para a abertura do portão.

II - Uma vez iniciada a abertura do portão, essa ação poderá ser cancelada a qualquer momento.

III - Uma vez iniciado o fechamento do portão, essa ação poderá ser cancelada a qualquer momento.

IV - Após abertura total do portão, esse será fechado automaticamente após 5s.

Assinale a alternativa CORRETA.

- a) Apenas I é verdadeira.
- b) Apenas III e IV são falsas.
- c) Apenas IV é verdadeira.
- d) Apenas I e IV são verdadeiras.
- e) Apenas II é falsa.

38. Sendo a corrente de projeto de um circuito terminal identificada por I_B , a corrente nominal de um disjuntor termomagnético por I_N , e a capacidade de condução de corrente do condutor utilizado pelo circuito terminal por I_Z . Dada as seguintes proposições:

I - I_Z deve ser sempre maior que I_B .

II - I_B deve ser sempre maior que I_N .

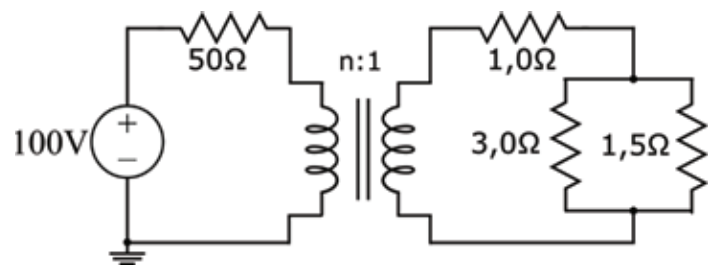
III - I_N deve ser menor do que I_Z .

IV - I_Z deve ser sempre menor que I_B .

Analise as proposições anteriores e assinale a opção CORRETA, em conformidade com a NBR 5410.

- a) Apenas I, III e IV são verdadeiras.
- b) Apenas II e IV são falsas.
- c) Apenas II e III são falsas.
- d) Apenas I, II e III são verdadeiras.
- e) Somente IV é verdadeira.

39. Um transformador ideal está sendo utilizado no circuito da figura seguinte. Assinale a alternativa que corresponde à relação de espiras que fará com que a fonte entregue a máxima potência possível.



- a) $n=1$
- b) $n=2$
- c) $n=3$
- d) $n=4$
- e) $n=5$

40. Numa pequena indústria, existem 8 motores monofásicos, em que cada um consome 2000 VA com fator de potência 0,8. Um circuito de iluminação com 50 luminárias fluorescentes, sendo que cada luminária contém 4 lâmpadas de 40 W. Um segundo circuito de iluminação com 10 lâmpadas de vapor de mercúrio de 1000 W. Sabendo-se que os motores funcionam 10 horas por dia, as lâmpadas fluorescentes funcionam quatro horas por dia e as lâmpadas de vapor de mercúrio funcionam 2 horas por dia, qual será o consumo de energia ao final de 24 dias de operação?

- a) 4320 kWh
- b) 6660 kWh
- c) 5088 kWh
- d) 3744 kWh
- e) 5400 kWh

41. Motores em corrente contínua podem ter a velocidade de rotação do eixo do rotor controlada pela tensão de terminal aplicada na armadura ou pela variação do fluxo na bobina de campo. Sobre esse aspecto de motores de corrente contínua, é CORRETO afirmar que:

- a) A velocidade do eixo do motor varia com o quadrado da tensão de terminal.
- b) O controle de velocidade realizado com variação da tensão de terminal da armadura implica num conjugado induzido constante.
- c) O aumento do fluxo implica no aumento da velocidade do eixo, desde que o conjugado seja constante.
- d) O controle de velocidade pela tensão de terminal é mais seguro de ser realizado para velocidades no eixo acima da nominal.
- e) A redução do fluxo magnético impõem uma variação de velocidade com corrente de armadura constante, caso o conjugado seja constante.

42. De acordo com a NBR 14039, que trata das instalações elétricas em média tensão, as instalações devem ser projetadas e construídas para suportar com segurança os efeitos térmicos e mecânicos resultantes de correntes de curto-

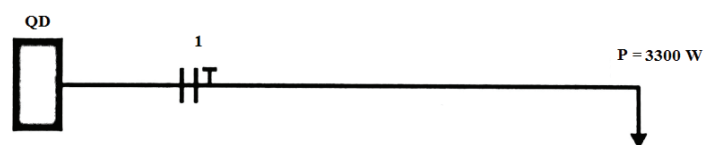
circuito. Assinale a alternativa na qual consta um tipo de curto-circuito que NÃO deve ser considerado nestes projetos.

- a) Trifásico.
- b) Bifásico.
- c) Entre fase e neutro.
- d) Entre fase e terra.
- e) Entre duas fases e neutro.

43. Sobre as condições mecânicas das linhas aéreas que compõem uma instalação elétrica de média tensão, é CORRETO afirmar que:

- a) É permitido o emprego de condutores nus, não sendo necessária a utilização de condutores com proteção adequada ao contato acidental com árvores.
- b) As emendas dos condutores devem ser executadas, mesmo sobre os isoladores, de modo a assegurar o perfeito e permanente contato elétrico e a continuidade de suas características mecânicas.
- c) O pino deve suportar somente o peso do condutor.
- d) Apenas cruzetas feitas de aço zincado podem ser instaladas no sistema.
- e) As junções entre condutores de materiais diferentes devem ser feitas exclusivamente com conectores apropriados que não possibilitem a corrosão.

44. Na figura abaixo é mostrado o circuito terminal para alimentação de um chuveiro elétrico com potência de 3300 W e tensão de 220 V. Assinale a alternativa na qual consta, RESPECTIVAMENTE, o valor da corrente elétrica de projeto e o número de condutores carregados. Considere tanto o fator de potência quanto o rendimento do chuveiro como sendo iguais à unidade.



- a) 22 A ; 3 condutores.
- b) 15 A ; 2 condutores.
- c) 10 A ; 3 condutores.
- d) 33 A ; 2 condutores.
- e) 20 A ; 2 condutores.

45. A potência elétrica pode ser transmitida tanto em corrente contínua (CC) quanto em corrente alternada (CA). Assinale a alternativa CORRETA referente a estas duas possibilidades de transmissão.

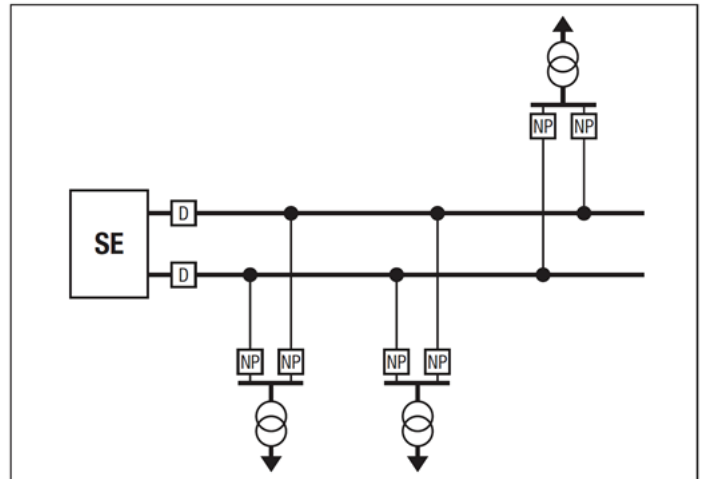
- a) Em linhas de transmissão em CC não há ocorrência do efeito pelicular.
- b) Uma das vantagens das linhas de transmissão em CA é a ausência de capacitância nas mesmas.
- c) As linhas de transmissão em CC predominam em praticamente todo o Sistema Interligado Nacional (SIN).
- d) Nas linhas de transmissão em CA, como a frequência é nula, não há necessidade de preocupação com a variação da mesma, quando da interconexão de sistemas.
- e) Para a realização de transmissão em CC, através de um único circuito, são necessárias 2 fases e um neutro.

46. Considerando-se que comprimento de uma linha de transmissão é determinante para o estabelecimento da disposição dos parâmetros que representam a mesma, assinale abaixo a alternativa CORRETA no que se refere a tais parâmetros.

- a) Em uma linha de transmissão longa, o efeito do capacitor *shunt* pode ser desprezado.
- b) No caso das linhas de transmissão médias, o efeito do capacitor *shunt* é dividido em duas partes iguais, dispostas no início e no fim da linha.
- c) Em uma linha de transmissão curta, há que se considerar, obrigatoriamente, o efeito do capacitor *shunt*.
- d) A indutância está presente exclusivamente nas linhas de transmissão em CC.
- e) No circuito equivalente de uma linha de transmissão curta considera-se apenas

uma resistência e uma reatância indutiva associadas em paralelo.

47. Na figura abaixo, é apresentado um digrama unifilar de uma rede de distribuição subterrânea do tipo *spot network*. Sobre este tipo de configuração e os elementos que a compõem são feitas as seguintes considerações:



Fonte: Kagan, Oliveira e Robba. *Introdução aos sistemas de distribuição de energia elétrica*. 2 ed. São Paulo: Blucher, 2010.

I - Cada transformador é suprido por três circuitos que derivam da mesma subestação (SE).

II - A chave NP tem a finalidade de interromper o fluxo de potência no sentido inverso.

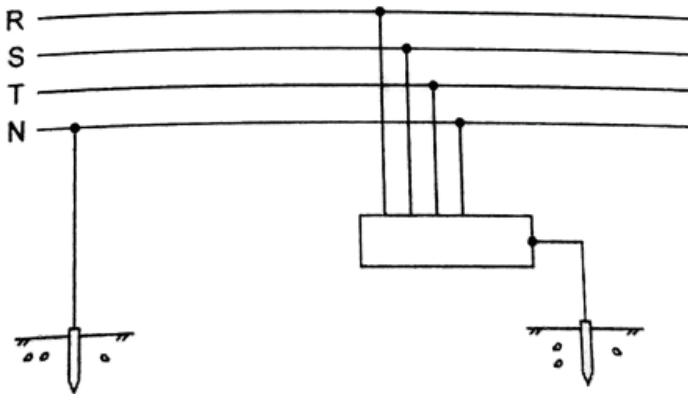
III - Este tipo de configuração possui baixa confiabilidade.

IV - Como o custo econômico deste tipo de configuração é muito elevado, seu uso só se justifica em áreas com grandes quantidades de cargas.

Assinale a alternativa CORRETA no que se refere às considerações acima:

- a) Somente I e III são verdadeiras.
- b) Somente II e IV são verdadeiras.
- c) Somente I e IV são verdadeiras.
- d) Somente II e III são verdadeiras.
- e) Somente I e III são verdadeiras.

48. A figura abaixo mostra um esquema de aterramento TT, o qual é previsto pela NBR 5410:2004. Sobre este tipo de ligação é CORRETO afirmar que:



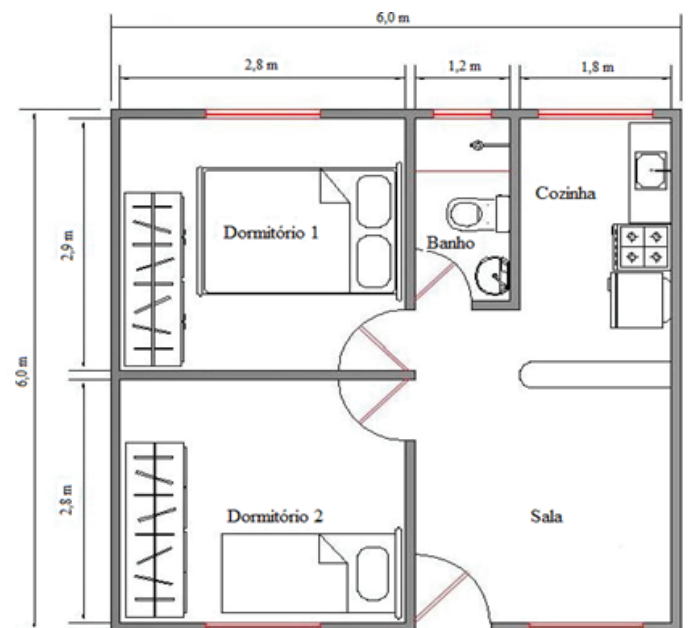
Fonte: Adaptada de Cepelli, Alexandre. Energia para sistemas automáticos da produção. 2 ed. São Paulo: Érica. 2010.

- a) O esquema TT se configura como a melhor opção para áreas suscetíveis a muitas descargas atmosféricas.
- b) Nesse esquema, todos os equipamentos da instalação estão equipotencializados.
- c) O neutro é ligado ao terra através de uma impedância.
- d) O esquema de ligação TT não possui conexão física entre condutor neutro e massas da instalação, embora ambos estejam eletricamente aterrados.
- e) O esquema TT é idêntico ao esquema TN.
49. O sistema de proteção contra descargas atmosféricas (SPDA) é destinado a proteger uma edificação ou estrutura contra os efeitos das mesmas. Sobre os métodos usualmente utilizados em projetos de proteção contra estas descargas, à luz da NBR 5419:2015, a qual trata do tema, é CORRETO afirmar que:

- a) O uso do Método de Franklin, devido a seu elevado grau de radioatividade, está proibido no Brasil por resolução da Comissão Nacional de Energia Nuclear.
- b) O Método de Faraday consiste na utilização de uma malha de condutores acima da edificação a ser protegida.
- c) O Método Eletrogeométrico é um caso particular do método de Faraday, uma vez que usa uma disposição reticulada dos captadores,

- os quais se encontram em posição vertical.
- d) No Método de Franklin, a área de abrangência da proteção é determinada pelo cilindro imaginário formado em torno do eixo vertical.
- e) O Método de Faraday só pode ser utilizado para proteção de estruturas metálicas, tais como torres de transmissão de energia elétrica.

50. Na figura abaixo é mostrada uma planta baixa de um apartamento (as dimensões estão indicadas em metros). De acordo com o que é definido pela NBR 5410, no que se refere à previsão de cargas, a potência de iluminação e o número de tomadas de uso geral (TUGs) que devem ser previstas para o dormitório 1 são, RESPECTIVAMENTE:



- a) 100 VA ; 3 TUGs.
- b) 60 VA ; 3 TUGs.
- c) 160 VA ; 3 TUGs.
- d) 160 VA ; 2 TUGs.
- e) 100 VA ; 2 TUGs.