



PREFEITURA MUNICIPAL DE NOVA ALVORADA
ESTADO DO RIO GRANDE DO SUL
CONCURSO PÚBLICO Nº 01/2015

ARQUITETO URBANISTA

Instruções

Leia atentamente e cumpra rigorosamente as instruções que seguem, pois elas são parte integrante das provas e das normas que regem esse Concurso ou Processo Seletivo.

1. Atente-se aos avisos contidos no quadro da sala.
2. Seus pertences deverão ser armazenados dentro do saco plástico fornecido pelo fiscal. Somente devem permanecer em posse do candidato caneta esferográfica de material transparente de tinta azul ou preta de ponta grossa, documento de identidade, lanche e água, se houver. A utilização de qualquer material não permitido em edital é expressamente proibida, acarretando a imediata exclusão do candidato.
3. Verifique se o cargo constante na capa deste caderno é aquele para o qual realizou a inscrição.
4. Cada questão oferece 5 (cinco) alternativas de respostas, representadas pelas letras A, B, C, D e E, sendo apenas 1 (uma) a resposta correta.
5. Será respeitado o tempo para realização da prova conforme previsto em edital, incluindo o preenchimento da grade de respostas.
6. Os dois últimos candidatos deverão retirar-se da sala de prova ao mesmo tempo, devendo assinar a Ata de Prova.
7. Nenhuma informação sobre o conteúdo das questões será dada pelo fiscal.
8. No caderno de prova, o candidato poderá rabiscar, riscar e calcular.
9. Os gabaritos preliminares da prova objetiva serão divulgados em data, horário e local descritos no Cronograma de Execução desse Concurso ou Processo Seletivo.
10. Certifique-se de que este caderno contém 40 (quarenta) questões. Caso contrário, solicite ao fiscal da sala a sua substituição.



Instrução: As questões de números 01 a 10 referem-se ao texto abaixo.

A colonização italiana no Rio Grande do Sul

01 Foi nas longas viagens nos navios com destino à América prometida que vênnetos, trentinos
02 e lombardos começaram a cultivar a ideia de italianidade como é conhecida hoje no Rio Grande
03 do Sul. Empurrados pela pobreza – e, ainda mais, pelo medo dela –, os imigrantes passaram a
04 se sentir parte de uma mesma identidade étnica. Na travessia do Oceano Atlântico, uma Itália
05 passava a ser construída fora da Itália no final do século 19.

06 Em meio à que assolava a Europa, o país recém havia finalizado a
07 unificação, em 1870. Para embarcar com destino ao Brasil, há 140 anos, os antepassados de
08 milhões de gaúchos tiveram de abandonar familiares e residências e percorrer longos trajetos a
09 pé e de trem, da porta de casa até o porto da cidade de Gênova, com filhos a tiracolo e pertences
10 reunidos em baús de madeira e trouxas de pano.

11 – A pobreza absoluta é o grande móvel desse episódio chamado imigração italiana, e ela
12 está como uma referência para a memória coletiva – destaca a pesquisadora Cleodes Piazza Julio
13 Ribeiro, descendente de um dos três primeiros imigrantes que chegaram a Nova Milano (hoje
14 distrito de Farroupilha, na Serra) em 20 de maio de 1875.

15 Enquanto se afastavam do porto, os futuros colonos adaptavam-se a um microcosmo onde
16 poucos falavam o italiano, a língua oficial do país recém-formado. No livro Memórias, o imigrante
17 Júlio Lorenzoni relata que “em qualquer canto do vapor só se escutava um vozerio
18 incompreensível de dialetos, a maior parte vênnetos e lombardos, muitos dos quais não
19 entendiam”.

20 A expressão “somos todos italianos” começou a surgir nessas viagens com duração média
21 de 30 a 40 dias; por exemplo, o grupo em que vieram os primeiros moradores de Nova Milano
22 _____ três meses e oito dias para chegar ao Rio de Janeiro. Entre 1876 e 1901, _____
23 de Gênova 61% dos imigrantes italianos. Com o passar dos anos, Gênova deixaria de ter o porto
24 italiano mais movimentado do país. Houve uma alta no movimento quando as companhias
25 contrataram agências de imigração, que passaram a recrutar agricultores e desempregados com
26 o aceno de trabalho além-mar. Atraídos por promessas de uma vida melhor, eles se davam conta,
27 só ao desembarcar, de que haviam chegado a um lugar desabitado e sem estrutura para recebê-
28 los. Era preciso começar tudo do zero.

29 Entre 1875 e 1915, 14 milhões de pessoas deixaram a Itália rumo a países como Brasil,
30 Estados Unidos, Uruguai e Argentina. O número impressiona ao se considerar que, em 1900, a
31 população italiana era de 33,5 milhões de habitantes, de acordo com o banco de dados do
32 Instituto Nacional de Estatística da Itália. Ainda assim, não há muita atenção de pesquisadores
33 italianos sobre a vinda dos compatriotas a terras brasileiras. Praticamente não se trata desse
34 tema nas escolas italianas, e a preferência de estudiosos recai sobre a ida dos italianos aos
35 Estados Unidos e à Argentina.

Fonte: <http://zh.clicrbs.com.br/rs/vida-e-estilo/noticia/2015/05/saiba-como-comecou-a-imigracao-italiana-na-serra-gaucha-4771629.html> - Texto adaptado especialmente para esta prova.

QUESTÃO 01 – Para o bem da correção gramatical, a lacuna pontilhada da linha 06 somente pode ser preenchida por:

- A) crise agrária
- B) problemas relacionados ao campo
- C) uma crise agrária
- D) um terrível problema agrário
- E) uma série de adversidades

QUESTÃO 02 – Assinale a alternativa que preenche, correta e respectivamente, as lacunas tracejadas da linha 22.

- A) levou – saíram
- B) levou – saiu
- C) levaram – saíram
- D) levaram – saiu
- E) levava – saía

QUESTÃO 03 – Estabeleça a ligação entre os termos da Coluna 1 com a Coluna 2 de acordo com a coesão que aparece no texto.

Coluna 1

1. imigrantes (l. 03).
2. país recém-formado (l. 16).
3. Atraídos (l. 26).
4. 14 milhões (l. 29).
5. tema (l. 34).

Coluna 2

- () Itália (l. 04).
 () vinda dos compatriotas (l. 33).
 () vênnetos, trentinos e lombardos (l. 01 e 02).
 () O número (l. 30).
 () eles (l. 26).

A ordem correta de preenchimento dos parênteses, de cima para baixo, é:

- A) 2 – 1 – 5 – 3 – 4.
- B) 2 – 5 – 1 – 4 – 3.
- C) 5 – 1 – 3 – 4 – 2.
- D) 3 – 4 – 2 – 5 – 1.
- E) 4 – 3 – 5 – 2 – 1.

QUESTÃO 04 – Considere os seguintes fragmentos do texto:

- Para embarcar com destino ao Brasil... (l. 07).
- Enquanto se afastavam do porto... (l. 15).
- Ainda assim, não há muita atenção de pesquisadores... (l. 32).
- e a preferência de estudiosos recai sobre a ida dos italianos... (l. 34).

Assinale a alternativa que apresenta, correta e respectivamente, o sentido dos elementos destacados.

- A) Finalidade, proporcionalidade, tempo e oposição.
- B) Causa, tempo, tempo e adição.
- C) Finalidade, tempo, oposição e adição.
- D) Causa, proporcionalidade, concessão e explicação.
- E) Explicação, modo, oposição e oposição.

QUESTÃO 05 – No trecho entre travessões na linha 03 do texto, aparece o termo “ainda mais”, cuja função, em relação ao que foi dito antes, é de _____ uma informação.

Assinale a alternativa que preenche corretamente a lacuna do trecho acima.

- A) retificar
- B) ratificar
- C) explicar
- D) acrescentar
- E) ressaltar

QUESTÃO 06 – No fragmento “em qualquer canto do vapor só se escutava um vozerio incompreensível de dialetos, a maior parte vênnetos e lombardos, muitos dos quais não entendiam” (l. 17-19), caso se substitua “um vozerio” por vozes, quantas outras palavras devem ser flexionadas para se adequar a concordância?

- A) Uma.
- B) Duas.
- C) Três.
- D) Quatro.
- E) Seis.

QUESTÃO 07 – Assinale a alternativa cujas palavras (retiradas do texto) são acentuadas graficamente em obediência às mesmas regras que determinam a acentuação gráfica de recém, baús e Itália, respectivamente.

- A) pólen – país – referência.
- B) além – ídolo – páreo.
- C) também – café – água.
- D) bênção – países – gênova.
- E) porém – atraído – agência.

QUESTÃO 08 – Assinale V, se verdadeiras, ou F, se falsas, nas seguintes assertivas sobre o texto.

- () Depreende-se do primeiro parágrafo do texto que a “ideia de italianidade como é conhecida hoje no Rio Grande do Sul” não existia antes do início das viagens com fins de imigração.
- () Ainda com relação ao primeiro parágrafo do texto, infere-se que o processo migratório fez surgir, fora do território italiano, uma “outra” Itália, diferente – em alguns aspectos – do país deixado pelos imigrantes.
- () A menção a uma “outra Itália” explica-se pelas ideias separatistas dos que saíram daquele país.
- () Entre a segunda metade do século 19 e o início do século 20, quase a metade da população da Itália recém-unificada saiu do país em busca de uma vida melhor.

A ordem correta de preenchimento dos parênteses, de cima para baixo, é:

- A) V – V – V – V.
- B) V – V – F – V.
- C) V – F – V – F.
- D) F – V – V – F.
- E) F – F – F – V.

QUESTÃO 09 – Considere as seguintes afirmativas sobre o tema tratado no texto.

- I. A situação de extrema pobreza, causada pela unificação da Itália no século 19, foi o que levou milhões de italianos a saírem de seu país.
- II. Vênetos, trentinos e lombardos, povos formadores da Itália recém-unificada, falavam línguas diferentes.
- III. A despeito do enorme contingente de italianos que se dirigiram ao Brasil no século 19, nas escolas italianas não se costuma estudar esse fato.
- IV. A imigração italiana nos Estados Unidos e na Argentina é um assunto de interesse científico, já que na economia desses países os imigrantes tiveram um papel decisivo.

Quais delas encontram respaldo no texto?

- A) Apenas I e II.
- B) Apenas I e III.
- C) Apenas II e III.
- D) Apenas I, II e IV.
- E) I, II, III e IV.

QUESTÃO 10 – Acerca dos sinais de pontuação empregados no texto, assinale a alternativa INCORRETA.

- A) Nas linhas 13-14, os parênteses podem, corretamente, ser substituídos por vírgulas.
- B) Na linha 15, a vírgula separa uma oração subordinada deslocada da principal.
- C) Na linha 21, o ponto e vírgula pode ser substituído, corretamente, por ponto (fazendo-se o devido ajuste da letra maiúscula no início da frase seguinte).
- D) Na linha 25, a vírgula antes de QUE separa uma oração que explica algo em relação ao termo anterior.
- E) Na linha 34, a vírgula separa orações subordinadas entre si.

Para responder às questões 11 e 12, considere a Constituição Federal de 1988.

QUESTÃO 11 – A ordem econômica, fundada na valorização do trabalho humano e na livre iniciativa, tem por fim assegurar a todos existência digna, conforme os ditames da justiça social, observados os seguintes princípios, dentre outros:

- I. Pluralismo político.
- II. Propriedade privada.
- III. Função social da propriedade.
- IV. Defesa do consumidor.
- V. Tratamento favorecido para as empresas de pequeno porte constituídas sob as leis brasileiras e que tenham sua sede e administração no País.

Quais estão corretas?

- A) Apenas IV.
- B) Apenas I e V.
- C) Apenas II e III.
- D) Apenas II, III, IV e V.
- E) I, II, III, IV e V.

QUESTÃO 12 – A família, base da sociedade, tem especial proteção do Estado. Nesse sentido, analise as afirmações a seguir, assinalando V, para as verdadeiras, ou F, para as falsas.

- () O casamento é civil e gratuita sua celebração.
- () O casamento religioso tem efeito civil, nos termos da lei.
- () Para efeito da proteção do Estado, é reconhecida a união estável entre o homem e a mulher como entidade familiar, devendo a lei facilitar sua conversão em casamento.
- () Entende-se, também, como entidade familiar a comunidade formada por qualquer dos pais e seus descendentes.
- () Os direitos e deveres referentes à sociedade conjugal são exercidos igualmente pelo homem e pela mulher.

A ordem correta de preenchimento dos parênteses, de cima para baixo, é:

- A) V – V – V – V – V.
- B) V – F – V – F – F.
- C) V – V – F – V – F.
- D) F – F – F – F – V.
- E) F – V – V – F – V.

Para responder às questões 13 a 15, considere a Lei Orgânica do Município de Nova Alvorada.

QUESTÃO 13 – Compete ao Município, no exercício de sua autonomia, EXCETO:

- A) Conceder e permitir os serviços de transportes coletivos, taxas e outros, fixando suas tarifas, itinerários, pontos de estacionamento e paradas.
- B) Regular a utilização de logradouros públicos e sinalizar as faixas de rolamento e zonas de silêncio.
- C) Permitir ou fazer uso de estabelecimento gráfico, jornal, serviços de alto-falante ou qualquer outro meio de comunicação de sua propriedade, para propaganda político-partidária.
- D) Disciplinar os serviços de carga e descarga e a fixação de tonelagem máxima permitida.
- E) Dispor sobre o transporte de cargas tóxicas.

QUESTÃO 14 – Analise as assertivas abaixo quanto à celebração de convênios entre Nova Alvorada, União, Estado, demais Municípios, entidades e instituições:

- I. Necessita de autorização da Câmara Municipal, para a execução de suas leis, serviços e decisões, bem como para a execução de encargos análogos dessas esferas.
- II. Os convênios podem visar a realização de obras ou a exploração de serviços públicos de interesse comum.
- III. Pode criar entidades intermunicipais para a realização de obras, atividades ou serviços específicos de interesse comum, devendo estes apenas ser descritos detalhadamente em acordos entre os Municípios que deles participarem.

Quais estão corretas?

- A) Apenas II.
- B) Apenas I e II.
- C) Apenas I e III.
- D) Apenas II e III.
- E) I, II e III.

QUESTÃO 15 – Quanto ao vereador eleito, analise as afirmações abaixo, assinalando V, para as verdadeiras, ou F, para as falsas.

- () Havendo contrato com cláusulas uniformes, é permitido que mantenha relações comerciais com a administração pública.
- () Goza de inviolabilidade por suas opiniões, palavras e votos na circunscrição do Município.
- () É permitido aceitar ou exercer cargo em comissão ou em entidade, autarquia, sociedade de economia mista, empresa pública ou concessionária municipal.
- () É proibido ser proprietário ou sócio de empresa beneficiada com privilégio, isenção ou favor, em virtude de contrato com a administração pública municipal.

A ordem correta de preenchimento dos parênteses, de cima para baixo, é:

- A) V – V – F – V.
- B) F – V – F – V.
- C) V – F – V – F.
- D) F – F – V – F.
- E) V – V – F – F.

Para responder às questões 16 a 18, considere a Lei Municipal nº 723/2001 – Regime Jurídico dos Servidores Públicos de Nova Alvorada.

QUESTÃO 16 – Sobre os vencimentos e vantagens pagos ao servidor, assinale a alternativa que apresenta um exemplo INCORRETO.

- A) Pâmela sabe que, além do vencimento, poderá receber gratificações e adicionais.
- B) Ciro está ciente que poderá receber valor referente a indenizações, além de seu vencimento normal.
- C) Luís terá os valores recebidos a título de indenizações incorporados ao seu vencimento para fins do cálculo da aposentadoria.
- D) Loiva espera receber prêmio por assiduidade, uma vez que cumpre rigorosamente seu horário de trabalho todos os dias, sem nunca ter faltado.
- E) Ana Paula mantém um controle de tudo o que recebe mensalmente, pois sabe que existem casos e condições indicados em lei onde as gratificações, os adicionais, os prêmios e os auxílios incorporam-se ao vencimento.

QUESTÃO 17 – Após onze meses tratando um problema na laringe e nas cordas vocais, Juliano (servidor efetivo do Município) foi liberado para voltar ao trabalho na Prefeitura, tanto pelo seu médico quanto pelo médico do Município. Devido à doença, sua capacidade de comunicação verbal ficou prejudicada, de maneira que ele não pode mais exercer as atividades de seu cargo de forma satisfatória. Com base nesse relato e considerando a lei, analise as afirmações abaixo:

- I. Esse servidor será reconduzido para outro cargo, pois sua capacidade e eficiência para desempenhar as tarefas de sua ocupação atual restaram prejudicadas.
- II. Ele será investido em outro cargo com atribuições e responsabilidades compatíveis com suas limitações, com padrão de vencimento inferior – todavia, permanecerá com o mesmo salário.
- III. Na hipótese de não haver vaga em cargo com atribuições e responsabilidades compatíveis tanto com suas limitações atuais quanto com o anteriormente ocupado, Juliano receberá atribuições do cargo indicado até que ocorra seu regular provimento.
- IV. Juliano ficará em disponibilidade, com remuneração proporcional ao tempo de serviço, até seu adequado aproveitamento em outro cargo.

Quais estão corretas?

- A) Apenas I.
- B) Apenas II.
- C) Apenas III.
- D) Apenas II e III.
- E) Apenas I, II e IV.

QUESTÃO 18 – Sobre a função de confiança, assinale a alternativa INCORRETA.

- A) Poderá ser exercida exclusivamente por servidor público efetivo, bem como poderá ocorrer sob a forma de função gratificada.
- B) É instituída por lei para atender atribuições de direção, chefia e assessoramento, que não justifiquem o provimento por cargo em comissão.
- C) A função gratificada poderá também ser criada em paralelo com o cargo em comissão, como forma alternativa de provimento da posição de confiança, hipótese em que o valor da mesma não poderá ser superior a cinquenta por cento do vencimento do cargo em comissão.
- D) A designação para o exercício da função gratificada, que pode ser cumulativa com o cargo em comissão, será feita por ato expresso da autoridade competente.
- E) O valor da função gratificada será percebido cumulativamente com o vencimento do cargo de provimento efetivo.

Para responder às questões 19 e 20, considere a Lei Municipal nº 993/2006 – Código Tributário de Nova Alvorada.

QUESTÃO 19 – Quanto ao IPTU e à inscrição do imóvel junto ao cadastro imobiliário, o prédio e o terreno estão sujeitos a tal inscrição, ainda que beneficiados por imunidade ou isenção. Dentre as pessoas abaixo, aquela que NÃO tem poder ou responsabilidade para promover essa inscrição é o:

- A) Proprietário.
- B) Cidadão interessado na arrecadação de impostos para o município, mesmo sem nenhuma relação com o imóvel.
- C) Titular do domínio útil.
- D) Possuidor a qualquer título.
- E) Promitente comprador.

QUESTÃO 20 – A Contribuição de Melhoria, regulada por Lei, tem como fato gerador a realização, pelo Município, de obra pública da qual resulte valorização dos imóveis por ela beneficiados. Tal contribuição será devida em virtude da realização de qualquer das seguintes obras públicas:

- I. Construção ou ampliação de sistemas de trânsito rápido, inclusive todas as obras e edificações necessárias ao funcionamento do sistema.
- II. Construção de aeródromos e aeroportos e seus acessos.
- III. Aterros e realizações de embelezamento em geral, inclusive desapropriações em desenvolvimento de plano de aspecto paisagístico.
- IV. Obras realizadas que valorizem os imóveis beneficiados.

Quais estão corretas?

- A) Apenas I e III.
- B) Apenas II e IV.
- C) Apenas I, II e IV.
- D) Apenas II, III e IV.
- E) I, II, III e IV.

Para a resolução das questões desta prova, considere os seguintes detalhes: (1) o mouse está configurado para uma pessoa que o utiliza com a mão direita (destro) e usa, com maior frequência, o botão esquerdo, que possui as funcionalidades de seleção ou de arrastar normal, entre outras. O botão da direita serve para ativar o menu de contexto ou de arrastar especial; (2) os botões do mouse estão devidamente configurados com a velocidade de duplo clique; (3) os programas utilizados nesta prova foram instalados com todas as suas configurações padrão, entretanto, caso tenham sido realizadas alterações que impactem a resolução da questão, elas serão alertadas no texto da questão ou mostradas visualmente, se necessário; (4) no enunciado e nas respostas de algumas questões, existem palavras que foram digitadas entre aspas, apenas para destacá-las. Nesse caso, para resolver as questões, desconsidere as aspas e atente-se somente para o texto propriamente dito; e (5) para resolver as questões desta prova, considere apenas os recursos disponibilizados para os candidatos, como estas orientações, os textos introdutórios das questões, os enunciados propriamente ditos e os dados e informações disponíveis nas figuras das questões, se houver.

Para responder às questões 21 a 23, observe a Figura 1.

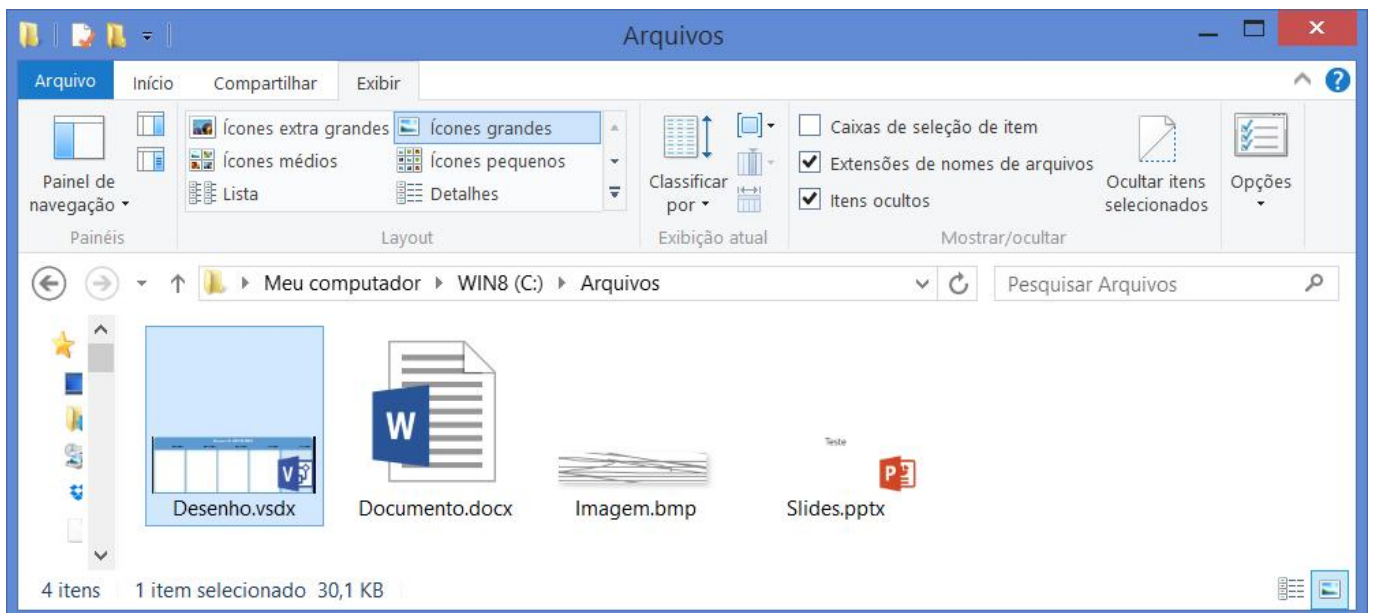


Figura 1 – Utilização do Windows Explorer no Windows 8.1 Pro

QUESTÃO 21 – Como deve ser mostrado o nome do arquivo selecionado caso a check box “Extensões de nomes de arquivos” seja desmarcada?

- A) Dese
- B) Desenho
- C) Desenho.
- D) Desenho.vsd
- E) Desenho.vsdx

QUESTÃO 22 – Para mostrar mais informações, como, por exemplo, o tamanho e a data de modificação de todos os arquivos de uma só vez, deve-se clicar em:

- A) “Detalhes”.
- B) “Lista”.
- C) “Ícones extra grandes”.
- D) “Ícones médios”.
- E) “Ícones pequenos”.

QUESTÃO 23 – Em relação à pasta "C:\Arquivos", é correto afirmar que:

- A) Além dos arquivos mostrados há pelo menos mais um arquivo oculto.
- B) Existem apenas quatro arquivos.
- C) Há pelo menos um arquivo compactado.
- D) Há pelo menos dois arquivos contendo planilhas eletrônicas.
- E) Há pelo menos um arquivo de áudio.

QUESTÃO 24 – No Word 2013, se uma palavra estiver selecionada e forem pressionadas, concomitantemente, as teclas Ctrl, Shift e +, o que deve ocorrer?

- A) A palavra selecionada ficará sobrescrita.
- B) A palavra selecionada ficará subscrita.
- C) O tamanho da fonte da frase onde se encontra a palavra selecionada será aumentado em uma unidade.
- D) O tamanho da fonte da palavra selecionada será aumentado em uma unidade.
- E) O tamanho da fonte do parágrafo em que se encontra a palavra selecionada será aumentado em uma unidade.

QUESTÃO 25 – Para inserir uma quebra de página, que menu deve ser utilizado no Word 2013?

- A) Página Inicial.
- B) Inserir.
- C) Layout da Página.
- D) Referências.
- E) Revisão.

Para responder às questões 26 a 29, analise a Figura 2.

	A	B	C	D	E	F	G
1	Ana	0	3	5	7	0	Ana possui 15 pontos.
2	Bruno	3	0	7	0	11	Bruno possui 21 pontos.
3	Cecília	5	7	0	11	13	Cecília possui 36 pontos.
4	Daniela	7	0	11	0	15	Daniela possui 33 pontos.
5	Erico	0	11	13	15	0	Erico possui 39 pontos.
6							

Figura 2 – Utilização do Microsoft Excel 2013

QUESTÃO 26 – Sabendo que uma fórmula foi colocada em G1 para formular a frase, qual seria a fórmula?

- A) =UNIR(A1;" possui ";(B1:F1);" pontos.")
- B) =UNIR(A1;" possui ";(B1+F1);" pontos.")
- C) =CONCATENAR(A1;" possui ";(B1:F1);" pontos.")
- D) =CONCATENAR(A1;" possui ";(B1+F1);" pontos.")
- E) =CONCATENAR(A1;" possui ";SOMA(B1:F1);" pontos.")

QUESTÃO 27 – Que fórmula poderia ser criada para calcular o total dos pontos mostrados na coluna F?

- A) =TOTAL(F1:F5)
- B) =TOTAL(F:1-5)
- C) =TOTAL(F)
- D) =SOMA(F)
- E) =SOMA(F1:F5)

QUESTÃO 28 – Que fórmula poderia ser criada para calcular a média dos pontos de "Cecília"?

- A) =SOMA(B1:F5)/5
- B) =SOMA(B3:F3)/3
- C) =SOMA(B3:F3)/7
- D) =MÉDIA(B3:F3)
- E) =MÉDIA(B1:F5)

QUESTÃO 29 – Que fórmula poderia ser utilizada para somar o maior e o menor número de todos os 25 números mostrados?

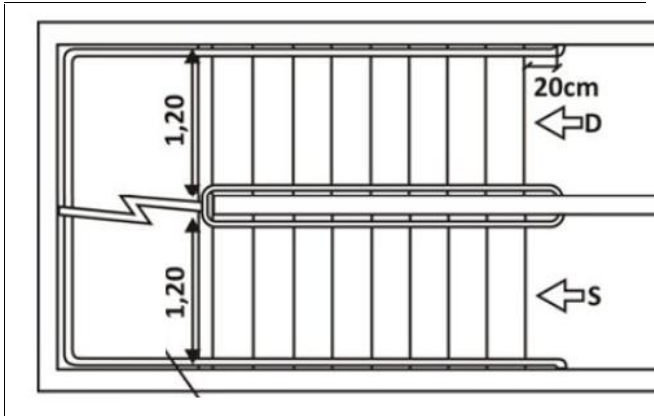
- A) =MAIOR(B1:F5)+MENOR(B1:F5;1)
- B) =MAIOR(B1:F5;1)+MENOR(B1:F5)
- C) =MAIOR(B2:F5;1)+MENOR(B2:F5;1)
- D) =MAIOR(B1:F5;1)+MENOR(B1:F5;1)
- E) =MAIOR(B1:F4)+MENOR(B1:F4)

QUESTÃO 30 – Utilizando o Google Chrome 47, após navegar em determinado sítio, um usuário decide pressionar, concomitantemente, as teclas Ctrl, Shift e Q. O que deve ocorrer?

- A) O Google Chrome é definido como navegador padrão.
- B) O Google Chrome é fechado.
- C) O sítio navegado torna-se página inicial.
- D) Uma aba nova é criada.
- E) Uma página nova é aberta.

CONHECIMENTOS ESPECÍFICOS

QUESTÃO 31 – De acordo com a NBR 9.077/2001 (Saídas de emergência em edifícios), assinale a alternativa correta em relação ao tipo de escada representada na figura abaixo.



- A) Escada de emergência à prova de fumaça pressurizada.
- B) Escada com terminação no piso de descarga sem comunicação direta com outro lanço na mesma prumada.
- C) Escada enclausurada à prova de fumaça, dotada de porta corta-fogo na entrada e na saída.
- D) Escada não enclausurada com antecâmaras de subida e descida.
- E) Escada enclausurada protegida com ventilação natural.

QUESTÃO 32 – Analise as seguintes assertivas sobre faixa elevada de travessia de pedestres instaladas em leito carroçável, segundo a NBR 9.050/2015 (Acessibilidade a edificações, mobiliário, espaços e equipamentos urbanos):

- I. Deve ser sinalizada com faixa de travessia de pedestre, localizada nas esquinas ou no meio de quadras.
- II. Deve ter largura determinada conforme o fluxo de pedestres estimado ou medido no local, em horários de pico (pedestres por minuto por metro).
- III. Deve ter declividade transversal de no máximo 3%.
- IV. Sua utilização é recomendada em vias com largura inferior a 6,00m.

Quais estão corretas?

- A) Apenas I e II.
- B) Apenas II e III.
- C) Apenas III e IV.
- D) Apenas I, II e III.
- E) I, II, III e IV.

QUESTÃO 33 – As vegetações arbórea (ornamentais, frutíferas e palmeiras), arbustiva (arbustos, trepadeiras e folhagens arbustivas) e herbácea (formações, gramados, canteiros e hortas) de jardins e parques, de acordo com a NBR 13.531/1995 (Elaboração de projetos de edificações - Atividades técnicas), são parte dos(as):

- A) Elementos da edificação e seus componentes construtivos.
- B) Instalações prediais e seus componentes construtivos.
- C) Equipamentos paisagísticos funcionais.
- D) Elementos estéticos da paisagem urbana.
- E) Equipamentos estruturais de projeto paisagístico.

QUESTÃO 34 – Assinale a alternativa INCORRETA sobre as recomendações básicas para a contratação e fiscalização de obras públicas no caso de licitação.

- A) Menor preço é o tipo de licitação em que o vencedor é o licitante que apresentar a proposta de acordo com as especificações do edital ou convite e ofertar o menor preço.
- B) Empreitada por preço global, empreitada por preço unitário ou empreitada integral são regimes de contratação.
- C) Concorrência, tomada de preços, convite, concurso e leilão são modalidades de licitação.
- D) A escolha por convite como modalidade de licitação ocorre para obras e serviços com valor estimado de até R\$ 1.500.000,00 (um milhão e quinhentos mil reais).
- E) Habilitação jurídica, qualidade técnica, qualidade econômico-financeira e regularidade fiscal são somente documentos que podem ser exigidos para a habilitação de empresas em licitações.

QUESTÃO 35 – Assinale a alternativa correta em relação aos sistemas de distribuição de água potável nas instalações hidráulicas prediais, a serem escolhidos para um pré-dimensionamento dos espaços no projeto arquitetônico.

- A) No sistema de distribuição indireta, a alimentação dos aparelhos, torneiras e peças de instalação é feita diretamente da rede pública de abastecimento.
- B) A vantagem do sistema indireto é a água com uma melhor qualidade de cloro residual de abastecimento; a desvantagem são as grandes variações de pressão ao longo do dia.
- C) No sistema de distribuição direta, a alimentação dos aparelhos, torneiras e peças da instalação é feita por meio de reservatórios.
- D) A vantagem do sistema direto é o fornecimento de água de forma contínua; a desvantagem é o maior consumo, devido à maior pressão.
- E) No sistema de distribuição misto, uma parte da instalação é alimentada diretamente da rede pública e a outra parte é suprida pelo reservatório predial.

QUESTÃO 36 – Analise as seguintes assertivas em relação às diretrizes gerais da política urbana definidas pelo Estatuto da Cidade (Lei Federal nº 10.257/2001):

- I. O Município deve legislar sobre as normas gerais de direito urbanístico.
- II. O uso do solo deve ser controlado, de forma a evitar a instalação de empreendimentos ou atividades que possam funcionar como polos geradores de tráfego, sem a previsão da infraestrutura correspondente.
- III. Os instrumentos de política econômica, tributária e financeira e dos gastos públicos devem estar adequados aos objetivos do desenvolvimento urbano.
- IV. A legislação de parcelamento, uso e ocupação do solo e das normas edilícias devem ser simplificadas, com vistas a permitir a redução dos custos e o aumento da oferta dos lotes e unidades habitacionais.

Quais estão corretas?

- A) Apenas I e II.
- B) Apenas III e IV.
- C) Apenas I, II e III.
- D) Apenas II, III e IV.
- E) I, II, III e IV.

QUESTÃO 37 – Que instrumento instituído pelo Estatuto da Cidade (Lei Federal nº 10.257/2001) delimita as áreas urbanas onde poderá ser aplicado o parcelamento, edificação ou utilização compulsórios, considerando a existência de infraestrutura e de demanda para utilização?

- A) Plano diretor.
- B) Operações consorciadas.
- C) Estudo de impacto de vizinhança.
- D) Planejamento urbano e regional.
- E) Zoneamento ambiental.

QUESTÃO 38 – Assinale a alternativa INCORRETA em relação aos princípios estabelecidos pela Lei Federal nº 11.977/2009 para a regularização fundiária urbana.

- A) Priorização da permanência de população de baixa renda na área ocupada, assegurados o nível adequado de habitabilidade e a melhoria das condições de sustentabilidade urbanística, social e ambiental.
- B) Articulação entre as políticas setoriais de habitação, meio ambiente, saneamento básico, saúde e educação, voltadas à integração social e à geração de emprego e renda.
- C) Participação dos interessados em todas as etapas do processo de regularização.
- D) Estímulo à resolução extrajudicial de conflitos.
- E) Concessão do título preferencialmente para a mulher.

QUESTÃO 39 – A distância considerada para prévia aprovação e licenciamento de obras, reconstrução, reforma ou acréscimo de edificação pela Prefeitura, nos termos da Lei Municipal nº 1.004/2007, localizadas na área de expansão urbana do Município de Nova Alvorada, é de:

- A) 500m (quinhentos metros).
- B) 300m (trezentos metros).
- C) 200m (duzentos metros).
- D) 150m (cento e cinquenta metros).
- E) 100m (cem metros).

QUESTÃO 40 – De acordo com a Lei Municipal nº 1.004/2007, analise as afirmações abaixo, assinalando V, se verdadeiras, ou F, se falsas.

- () Os lotes destinados ao uso residencial, comercial ou mistos deverão ter área mínima de 300 m² (trezentos metros quadrados) e testada mínima de 10,0m (dez metros).
- () Os lotes destinados ao uso industrial deverão ter área mínima de 600,00 m² (seiscentos metros quadrados) e testada mínima de 30,00m (trinta metros).
- () Os quarteirões deverão ser preferencialmente quadrados, com medidas mínimas de 100m (cem metros) lineares em cada lateral.

A ordem correta de preenchimento dos parênteses, de cima para baixo, é:

- A) F – F – V.
- B) V – F – V.
- C) F – F – F.
- D) V – V – F.
- E) F – V – F.