

PREFEITURA MUNICIPAL DE CONCEIÇÃO DE MACABU/RJ
CONCURSO PÚBLICO 001/2019
EDITAL nº 001/2019

TÉCNICO DE ENFERMAGEM
(24/96h/s) e (40h/s)

ORGANIZADORA:



"A persistência é o caminho do êxito".

Charles Chaplin.

EM BRANCO

CADERNO DE PROVAS

Caro(a) Candidato(a): **Antes de iniciar a prova leia atentamente as instruções a seguir:**

1. Este caderno contém 40 (quarenta) questões objetivas com 04 (quatro) opções (A, B, C, D). A prova terá duração máxima de 03(três) horas. A prova terá seu horário de início em sala, a contar após a distribuição dos cadernos de prova e autorização do aplicador(a).
2. Confira em seu caderno de provas a sequência de questões. Você tem até 10 (dez) minutos do início das provas para solicitar a troca do caderno de provas que apresentar algum problema de impressão ou qualquer outro que inviabilize a realização da mesma, pois não serão aceitas reclamações posteriores nesse sentido.
3. A interpretação das questões, bem como das instruções, faz parte da prova. Portanto, ao aplicador(a) de sala e fiscais não há autorização para fornecer esclarecimentos sobre o conteúdo das provas, sendo esta atribuição de única e exclusiva responsabilidade do(a) candidato(a).
4. Você receberá do aplicador o cartão de respostas 30 (trinta) minutos após o início da prova, o cartão de respostas deverá obrigatoriamente ser assinado pelo(a) candidato(a) no local em que há a indicação: “**ASSINATURA**”, utilizando sempre caneta esferográfica de tinta preta ou azul.
5. Caso realmente precise, utilize como rascunho os espaços em branco nas folhas do caderno de prova. Sugerimos que você assinale, inicialmente, no próprio caderno de provas, todas as respostas que julgar correta. Depois, passe-as para o cartão de respostas.
6. Questões com mais de uma alternativa assinalada, rasurada ou em branco serão **ANULADAS**. Portanto, ao preencher o cartão de respostas faça-o cuidadosamente. Evite erros, pois em hipótese alguma haverá substituição do cartão de respostas por erro do(a) candidato(a).
7. Ao terminar a prova ou findo o horário limite para sua realização, o candidato deverá **OBRIGATORIAMENTE** entregar seu cartão de respostas “**ASSINADO**”, ao aplicador(a) de sala. O(a) candidato(a) que não devolver seu cartão de respostas será automaticamente **eliminado(a)** e não terá classificação alguma no concurso público.
8. **Atenção!** Preencha o cartão-resposta na mesma sequência numérica das questões do caderno de provas.
9. Somente será permitido levar o caderno de questões (prova), depois de decorrido o período de **120 (cento e vinte) minutos do início das provas.**
10. Não serão permitidas consultas a quaisquer materiais, uso de telefone celular ou outros aparelhos eletrônicos, assim como os demais procedimentos constantes no subitem 10.9 e no subitem 10.11 do Edital 001/2019.
11. Após o término da prova, o(a) candidato(a) deverá deixar imediatamente o recinto da mesma, sendo **terminantemente proibido** fazer contato com os(as) candidatos(as) que ainda não terminaram a prova sob pena de ser excluído do Concurso Público.
12. O desrespeito às normas que regem o presente concurso, bem como, a desobediência às exigências registradas no edital, além de sanções legais cabíveis implica na desclassificação do candidato.
13. Aguarde a ordem do aplicador para iniciar a prova.
14. Os dois últimos candidatos ao terminarem as provas deverão retirar-se da sala simultaneamente, após testemunharem o fechamento (lacre) do envelope de provas, assinando a Ata Relatório.
15. O candidato, após a divulgação dos gabaritos oficiais preliminares da Prova Objetiva, que será feita a partir das 20 horas do dia **01 de março de 2020**, no site www.gualimp.com.br, poderá peticionar **RECURSO** à banca examinadora, quando julgar que ocorreu erro na formulação das questões e divulgação do gabarito preliminar, nos dias **02 e 03 de março de 2020.**

NÃO ESQUEÇA!
Ao sair, entregue o cartão de respostas devidamente assinado.
BOA PROVA!!!

QUESTÕES DE LÍNGUA PORTUGUESA

01. Assinale a alternativa cujo emprego da crase está equivocado.

- (A) Fazendo um breve ranking dos principais gastos mensais, a alimentação (supermercado e restaurantes) aparece em primeiro lugar e é responsável por a maior parte dos gastos; roupas e acessórios vem em segundo lugar; telefonia móvel e fixa, internet e tevê o terceiro lugar em um ranking de prioridades; seguidos de contas de luz, gás e água, baladas, estudos, transporte e locomoção e viagens na menor parte e isso pode variar um pouco de acordo com cada região do país, apesar de se mostrarem abertos às novas experiências e sensações de consumo relacionadas às marcas na construção da interação com as empresas, são conservadores no aspecto social.
- (B) A geração Y cresceu frente à tecnologia digital: games, internet, smartphones, redes sociais e a democratização que a internet oferece apresenta a essa geração um gama enorme de informação, interação e educação, por outro lado as empresas, a fim de alcançar esse público, estão reaprendendo a elaborar planejamentos que incluam estratégias de marketing digital, campos possíveis de interação, feedback, agilidade e ações pró-ativas que agregam valor aos seus produtos.
- (C) Até à chegada das mídias digitais, a veiculação da informação era dividida entre três meios de comunicação de massa dominantes: a radiodifusão, a televisão e os jornais impressos e naturalmente, esses setores migraram para plataformas online em decorrência da mudança na estrutura da sociedade e, obviamente, por uma questão de sobrevivência.
- (D) A mensagem de qualquer meio ou tecnologia é a mudança de escala, cadência ou padrão que esse meio ou tecnologia introduz nas coisas, humanas e diz respeito à forma segunda a qual a sociedade humana vivenciou a aceleração dos veículos de comunicação, ampliando a escala das funções anteriores, criando tipos de cidades, de trabalho e de lazer totalmente novos.

02. Leia o poema 'Nevoeiro', de Fernando Pessoa, e identifique em qual dos versos o termo em destaque se classifica como pronome relativo.

*Nem rei nem lei, nem paz nem guerra,
Define com perfil e ser
Este fulgor baço da terra
Que é Portugal a entristecer —
Brilho sem luz e sem arder
Como o que o fogo-fátuo encerra.
Ninguém sabe que coisa quer.
Ninguém conhece que alma tem,
Nem o que é mal nem o que é bem.
(Que ânsia distante perto chora?)
Tudo é incerto e derradeiro.
Tudo é disperso, nada é inteiro.
Ó Portugal, hoje és nevoeiro...
É a hora!*

- (A) **Que** é Portugal a entristecer.
- (B) Ninguém sabe **que** coisa quer.
- (C) Ninguém conhece **que** alma tem.
- (D) **Que** ânsia distante perto chora?

EM BRANCO

03. Em qual dos enunciados abaixo, o pronome pessoal cumpre, sintaticamente, a função de objeto indireto na frase?

- (A) A reunião foi terrível; fizeram-nos esperamos por horas até que o diretor pudesse nos receber.
- (B) A professor disse que essa é a última chance que ela lhe oferece.
- (C) Caso decida ir à biblioteca mais tarde, me avise para que eu possa ir contigo.
- (D) Não se esqueça de assinar todos os documentos; temos de entregá-los amanhã.

04. A relação estabelecida em diálogos, estritamente, atrelados à situação comunicativa, com a finalidade de verificar se a mensagem que está sendo transmitida é, de fato, assimilada pelo enunciatário do discurso representa a função fática da linguagem. Essa função pode ser identificada em qual dos diálogos e situações de comunicação representadas nas tirinhas em quadrinhos abaixo?

DIÁLOGO I



DIÁLOGO II



DIÁLOGO III



- (A) I e II, mas não em III.
- (B) Em II e III, mas não em I.
- (C) Apenas em II.
- (D) Apenas em III.

EM BRANCO

O texto a seguir serve como parâmetro para resolução das questões 05 e 06. Leia-o com atenção.

Existe um vínculo secreto entre a estrutura do universo e a música?

Livro revela a relação profunda da música com o cosmos, e o imenso poder criativo da metáfora

Para um apaixonado pela física e o jazz um livro intitulado *The Jazz of Physics: The Secret Link Between Music and the Structure of the Universe* (o jazz da física: a ligação secreta entre a música e a estrutura do universo) exerce a atração gravitacional de um buraco negro e faz a mente voar pelos confins do cosmos. Os que só amam uma dessas duas matérias, ou nenhuma, podem ler esta obra e se deixar arrastar pelo influxo das relações ocultas entre disciplinas díspares, pelo imenso poder criativo da metáfora.

Imagine dois peixes que falam entre si em um rio, perto do precipício de uma cachoeira. Suas mensagens viajam à velocidade do som na água, o que não está mal para o espesso discurso que podemos esperar dessa espécie aquática. O peixe mais afortunado fica enredado entre as raízes de um nenúfar, enquanto o outro se desvia de modo fatal para a cachoeira. Apesar disso podem continuar falando sem problemas: a voz do peixe estancado viaja ajudada pela corrente e a do peixe condenado segue contra a corrente e leva mais tempo para chegar a seu interlocutor, mas a conversa prossegue.



De repente, no mesmo momento em que o segundo peixe cruza a beira do precipício, a situação muda radicalmente. O peixe que cai pela cachoeira continua recebendo o som do outro, mas seus gritos por ajuda já não chegam a seu interlocutor. A velocidade com que a água cai pela cachoeira é maior que a do som, e o pobre peixe desaparece de seu mundo para todos os efeitos

Trocando o som pela luz, esta pequena história é a metáfora perfeita de um buraco negro, o objeto mais exótico e enigmático que a ciência descobriu. A beirada da cachoeira representa o “horizonte de eventos” do buraco negro, a fronteira a partir da qual qualquer coisa, peixe ou astronauta, matéria ou energia, cai com tal velocidade para a atração gravitacional fatal do buraco negro que não pode escapar dele. Nem sequer a luz pode escapar, daí se chamar negro.

(fonte: https://brasil.elpais.com/brasil/2017/03/10/cultura/1489161469_986954.html)

05. Sobre o texto, é verdadeiro afirmar que:

- I. A poesia musical de John Coltrane é sinestésica ao ponto de se permitir ouvir embaixo d'água.
- II. A identidade afro-cultural de John Coltrane é representada pela força e sensibilidade das combinações de notas que se sintonizam em harmonia nas composições do autor.
- III. Em vida, John Coltrane foi consumido por sua música, do mesmo modo que a cachoeira, em sua magnitude, faz desaparecer o peixe.

- (A) I e III são verdadeiras.
- (B) III é verdadeira, apenas.
- (C) I e II são verdadeiras.
- (D) II é verdadeira apenas.

06. Assinale a alternativa que, no texto, cumpra o papel de complemento nominal.

- (A) “do precipício”.
- (B) “poder criativo da metáfora”.
- (C) “à velocidade do som na água”.
- (D) “a atração gravitacional fatal do buraco negro”.

07. São palavras, indevidamente, acentuadas, EXCETO em:

- (A) Têm (plural), enxáguam e boêmio.
- (B) Bilíngue, quinquênio e asteróide.
- (C) Vôo, pêlos, evidência.
- (D) Colméia, papéis e troféus.

08. Na língua portuguesa, existem alguns problemas de natureza notacional que recebem a definição de erro crasso, pois referem-se a descuidados que poderiam ser, facilmente, evitados em função de hábitos de leitura e escrita. Nesse sentido, marque a alternativa em que seja possível identificar um equívoco de aplicação dos elementos estruturais da língua (em sentido morfológico e sintático), tomando como base os enunciados abaixo.

- (A) Faz três dias que não temos notícias do Arthur.
- (B) Este livro não tem nada a ver com a pesquisa que estou escrevendo para a faculdade.
- (C) Espero que sobre um dinheirinho para que vocês viagem no ferido.
- (D) A partir de hoje, todos os produtos da loja com preços a partir de R\$50,00 reais.

09. Assinale a alternativa INCORRETA quanto ao emprego correto dos “porquês”:

- (A) Desejo saber por que você voltou tão tarde para casa.
- (B) Será deselegante se você perguntar novamente por quê!
- (C) Vim até aqui por que não consegui telefonar.
- (D) Todos sabem o porquê de seu medo.

10. Indique a alternativa correta, no que se refere à concordância nominal, de acordo com a norma culta:

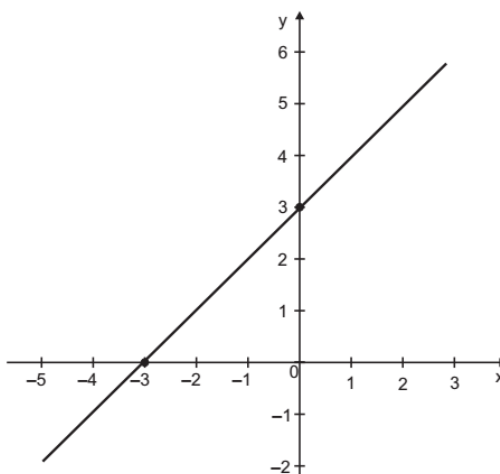
- (A) A noiva está meia nervosa.
- (B) Pedi meia cerveja e meio porção de polentas.
- (C) Seguem anexas as documentações requeridas.
- (D) Em certos momentos, é necessária atenção.

QUESTÕES DE MATEMÁTICA

11. Flávia e seus amigos montaram um clube. Eles desejam construir uma bandeira para representar esse clube. Para fazer a bandeira, compraram um tecido de tamanho retangular e fizeram 6 listras verticais iguais. Compraram também 4 potes de tintas diferentes. Eles desejam pintar cada listra com apenas uma cor, e querem que as listras adjacentes possuam cores diferentes. De quantas formas diferentes Flávia e seus amigos podem fazer essa bandeira?

- (A) 1.728.
- (B) 432.
- (C) 1.296.
- (D) 972.

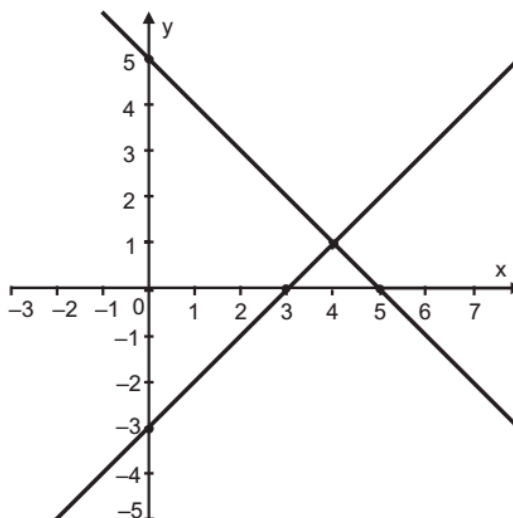
12. O gráfico abaixo representa uma função do primeiro grau na forma $f(x) = ax + b$, onde a e $b \in \mathbb{R}$.



Analisando esse gráfico, os coeficientes a e b são, respectivamente:

- (A) Negativo e positivo.
- (B) Negativo e negativo.
- (C) Positivo e negativo.
- (D) Positivo e positivo.

13. O plano cartesiano abaixo apresenta duas retas desenhadas.



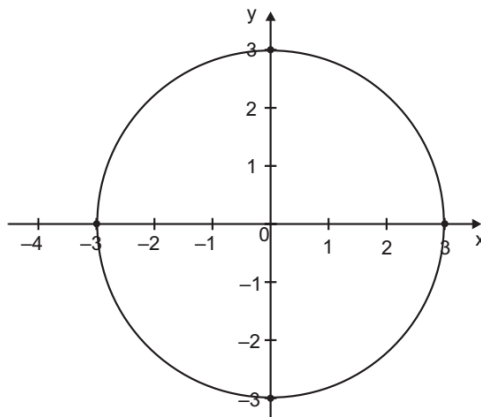
Qual alternativa apresenta um sistema de equações que representa essas retas?

- (A) $\begin{cases} x - y = 3 \\ x + y = 5 \end{cases}$
- (B) $\begin{cases} x + y = 3 \\ x - y = 5 \end{cases}$
- (C) $\begin{cases} x + y = -3 \\ x - y = 5 \end{cases}$
- (D) $\begin{cases} x - y = -3 \\ x + y = 5 \end{cases}$

14. Rafaela estava vendendo rifas para ajudar uma instituição de caridade. Ela pegou as cartelas numeradas de 1 a 100 para vender. Arthur decidiu ajudar Rafaela comprando algumas cartelas e escolheu as cartelas numeradas com um número quadrado perfeito maior que 20. Rafaela conseguiu vender todas as rifas que restavam para outras pessoas. A rifa sorteada foi uma das rifas vendidas por Rafaela. Qual a probabilidade da rifa sorteada ter sido comprada por Arthur?

- (A) 20%.
- (B) $\frac{3}{50}$.
- (C) $\frac{80}{100}$.
- (D) 0,06%.

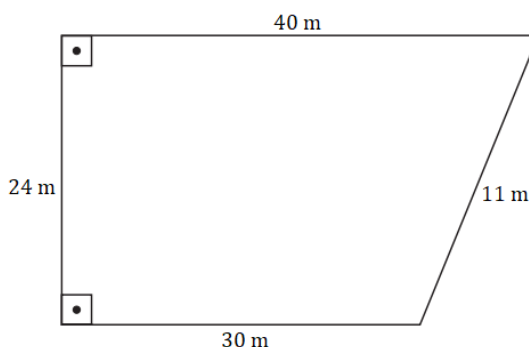
15. Joyce desenhou o centro de uma circunferência no ponto $(0, 0)$ e desenhou a figura abaixo.



A alternativa que apresenta a equação da circunferência desenhada por Joyce é:

- (A) $x^2 + y^2 - 3x - 3y = 3^2$.
- (B) $x^2 + y^2 = 6$.
- (C) $x^2 + y^2 = 3$.
- (D) $x^2 + y^2 = 9$.

16. A figura desenhada abaixo representa um local preparado para uma festa infantil.



Por determinação do Corpo de Bombeiros, o local pode abrigar no máximo 3 crianças por metro quadrado. Quantas crianças cabem, no máximo, nesse espaço:

- (A) 840 crianças.
- (B) 315 crianças.
- (C) 2.250 crianças.
- (D) 1.155 crianças.

O TEXTO ABAIXO REFERE-SE ÀS QUESTÕES 17 E 18.

Um cientista acompanhou o desenvolvimento de uma cultura de bactérias. Foi verificado que o número de bactérias presentes nessa cultura era expresso pela função $B(t) = 20 \times 3^{\frac{t}{2}}$, onde $B(t)$ representa o número de bactérias presentes nessa cultura e t representa o tempo (em dias) em que esse acompanhamento havia sido iniciado.

17. Quantos dias após o início do acompanhamento o número de bactérias presentes nessa cultura era de 1.620?

- (A) 8 dias.
- (B) 11 dias.
- (C) 14 dias.
- (D) 18 dias.

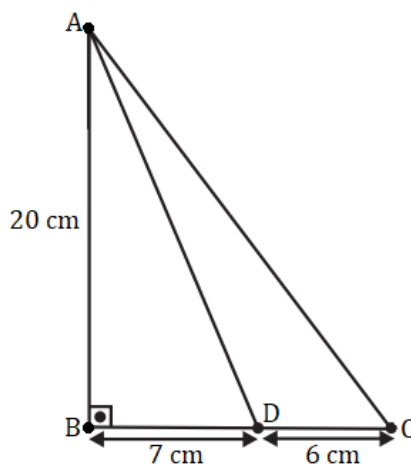
18. Quantas bactérias haviam nessa cultura 12 dias após o início do acompanhamento?

- (A) 4.860. (B) 14.580. (C) 9.720. (D) 29.160.

19. Um canhão de guerra lançou uma bola para frente, onde a bola fez uma trajetória parabólica descrita pela função $S(t) = 30t - t^2$, onde $S(t)$ representa a altura atingida pela bola, em metros, e t representa o tempo, em segundos. Qual foi a altura máxima atingida pela bola?

- (A) 30 m. (B) 125 m. (C) 225 m. (D) 300 m.

20. Mário precisou construir um triângulo ABD de ferro. Após a construção, precisou modificar a peça, aumentando o lado BD. As medidas da peça estão indicadas na figura abaixo.



Chamando de x o comprimento do lado AC, qual a equação que permite calcular o valor de x ?

- (A) $20^2 = x^2 + (7 + 6)^2$.
 (B) $20^2 = x^2 + 13^2$.
 (C) $x^2 = 20^2 + 7^2 + 6^2$.
 (D) $x^2 = 20^2 + 13^2$.

QUESTÕES DE SAÚDE PÚBLICA

21. Assinale a alternativa que preencha CORRETAMENTE a lacuna abaixo:

De acordo com a Constituição da República Federativa do Brasil, as instituições privadas poderão participar de forma complementar do Sistema Único de Saúde, segundo diretrizes deste, mediante contrato de direito público ou convênio. Todavia, é vedada a participação direta ou indireta de _____ na assistência à saúde no País, salvo nos casos previstos em lei.

- (A) Instituições privadas com fins lucrativos.
 (B) Empresas ou capitais estrangeiros.
 (C) Instituições militares.
 (D) Instituições voltadas à medicina alternativa.

22. Conforme explicitado pela Lei 8.080/90, compete à direção nacional do Sistema Único da Saúde (SUS) elaborar o Planejamento Estratégico Nacional no âmbito do SUS:

- (A) Em cooperação técnica com os Estados, Municípios e Distrito Federal.
 (B) Definindo diretrizes obrigatórias aos Estados e Distrito Federal.
 (C) Criando dinâmicas de subordinação e subsidiariedade, nas ações nos Estados, Municípios e Distrito Federal.
 (D) Criando leis específicas, de iniciativa do Poder Executivo Federal, sem tramitação legislativa.

23. Segundo o Estatuto do Idoso, é assegurada a atenção integral à saúde do idoso, por intermédio do Sistema Único de Saúde (SUS), garantindo-lhe o acesso universal e igualitário, em conjunto articulado e contínuo das ações e serviços, para a prevenção, promoção, proteção e recuperação da saúde, incluindo a atenção especial às doenças que afetam, preferencialmente, os idosos. A prevenção e a manutenção da saúde do idoso serão efetivadas por meio de determinadas ações, dentre essas elencadas abaixo, está **INCORRETA** a alternativa:

- (A) Cadastramento da população idosa em base territorial.
- (B) Atendimento geriátrico e gerontológico em ambulatórios.
- (C) Unidades geriátricas de referência, com pessoal especializado nas áreas de geriatria e gerontologia social, com ênfase em serviços asilares de internação.
- (D) Atendimento domiciliar, incluindo a internação, para a população que dele necessitar e esteja impossibilitada de se locomover, inclusive para idosos abrigados e acolhidos por instituições públicas, filantrópicas ou sem fins lucrativos e, eventualmente, conveniadas com o Poder Público, nos meios urbano e rural.

24. Nas diretrizes da Lei 8.069/1990, é assegurado a todas as mulheres o acesso aos programas e às políticas de saúde da mulher e de planejamento reprodutivo. As gestantes também são abarcadas pela regra. Assinale a alternativa onde não se lista, corretamente, um de seus direitos assegurados, no âmbito do Sistema Único de Saúde:

- (A) Desestímulo ao aborto em todas as suas formas, mesmo o terapêutico e legal.
- (B) Nutrição adequada.
- (C) Atenção humanizada à gravidez, ao parto e ao puerpério.
- (D) Atendimento pré-natal, perinatal e pós-natal integral.

25. Considerando a Portaria nº 648, de 28 de março de 2006, marque a alternativa onde se expõe, **INCORRETAMENTE**, um dos fundamentos da Atenção Básica:

- (A) Desenvolver relações de vínculo e responsabilização entre as equipes e a população adscrita garantindo a continuidade das ações de saúde e solidificando a verticalidade e hierarquia dos relacionamentos entre profissionais e comunidades.
- (B) Valorizar os profissionais de saúde por meio do estímulo e do acompanhamento constante de sua formação e capacitação.
- (C) Realizar avaliação e acompanhamento sistemático dos resultados alcançados, como parte do processo de planejamento e programação.
- (D) Estimular a participação popular e o controle social.

26. A probabilidade de ocorrerem acidentes ou agravos à saúde ou à vida do trabalhador, decorrentes de condições inadequadas durante suas atividades no trabalho, é um:

- (A) Risco Ocupacional.
- (B) Riscos Físicos.
- (C) Riscos Ergonômicos.
- (D) Riscos de Acidentes.

27. Analise o trecho e assinale a alternativa que completa **CORRETAMENTE** a lacuna.

“Em todo atendimento de saúde, os maiores de _____ terão preferência especial sobre os demais idosos, exceto em caso de emergência”.

- (A) Cinquenta e cinco anos.
- (B) Sessenta anos.
- (C) Oitenta anos.
- (D) Noventa anos.

28. Analise o trecho e assinale a alternativa que completa CORRETAMENTE a lacuna.

“A gestante e a parturiente têm direito a ____ acompanhante (s) de sua preferência durante o período do pré-natal, do trabalho de parto e do pós-parto imediato”.

- (A) 3 (três). (B) 1 (um). (C) 2 (dois). (D) 0 (zero).

29. Assinale a INCORRETA. Todo Município é responsável pela integralidade da atenção à saúde da sua população, exercendo essa responsabilidade de forma solidária com o estado e a união. Todo Município deve:

- (A) Com apoio dos estados, identificar as necessidades da população do seu território, fazer um reconhecimento das iniquidades, oportunidades e recursos.
(B) Formular e implementar políticas para áreas prioritárias, conforme definido nas diferentes instâncias de pactuação.
(C) Assumir a gestão e executar as ações de atenção básica, incluindo as ações de promoção e proteção, no seu território.
(D) Participar do financiamento bipartite do Sistema Único de Saúde.

30. Julgue se as afirmações abaixo são verdadeiras e em seguida assinale a alternativa CORRETA. O preservativo constitui o principal insumo de prevenção para a redução das taxas de infecção pelo HIV. A estratégia adotada pela CN-DST/Aids para promoção ao uso do preservativo prevê:

- I. Oferta gratuita, distribuição e gerenciamento logístico do preservativo masculino.
II. Marketing social e campanhas de promoção ao uso do preservativo.
III. Realização de testes, controle de qualidade e avaliação do preservativo.

- (A) Somente as afirmações I e III são verdadeiras.
(B) Somente as afirmações I e II são verdadeiras.
(C) Somente as afirmações II e III são verdadeiras.
(D) As afirmações I, II e III são verdadeiras.

QUESTÕES DE CONHECIMENTOS ESPECÍFICOS

31. A inspeção da genitália e dos lóquios, na puérpera, visa a inspecionar a genitália em busca de lesões ou lacerações pós-parto e, bem como, acompanhar a involução uterina, diante do fluxo de fragmentos placentários. Assinale a alternativa INCORRETA sobre esta conduta:

- (A) Avaliar coloração, edema, lacerações e/ou lesões, presença de sinais flogísticos e de infecção na vagina e perineo; verificar os reparos de episiotomia ou de lacerações e se há hemorroidas.
(B) Averiguar quantidade, consistência, coloração e odor dos lóquios e comparar as suas características de acordo com a involução uterina.
(C) Posicionar a puérpera em decúbito ventral e expor a genitália exterior, mantendo-a coberta com lençol.
(D) Os lóquios deverão ser descritos de tal forma: lóquios rubro (pequenos coágulos de coloração avermelhada), lóquios seroso (surgem no 5º dia pós-parto, têm aspecto rosado ou marrom), lóquios alba (após o 10º dia, apresentam aspecto amarelado a esbranquiçado).

32. Assinale a alternativa que NÃO apresenta uma função do curativo ideal:

- (A) Limpar a ferida.
(B) Manter o meio seco.
(C) Prevenir contaminação exógena.
(D) Absorver secreções.

33. Sobre os fatores de risco para a gravidez atual, são consideradas características individuais e condições sociodemográficas desfavoráveis, EXCETO:

- (A) Idade menor que 15 e maior que 35 anos.
- (B) Situação familiar insegura e não aceitação da gravidez, principalmente, em se tratando de adolescente.
- (C) Baixa escolaridade (menor que cinco anos de estudo regular).
- (D) Altura menor que 1,45 m.

34. De acordo com o Código de Ética dos Profissionais de Enfermagem, sobrepor o interesse da ciência ao interesse e à segurança da pessoa, da família e da coletividade, é considerado:

- (A) Um dever dos profissionais de enfermagem.
- (B) Um direito dos profissionais de enfermagem.
- (C) Uma proibição aos profissionais de enfermagem.
- (D) Uma concessão aos profissionais de enfermagem.

35. A necessidade de oxigenoterapia é determinada pela mensuração de uma PaO₂ e/ou SatO₂ inadequada, seja por meio de métodos invasivos ou não invasivos. No entanto, devemos nos atentar às precauções e às possíveis complicações:

- I. PaO₂ < 60 mmHg pode deprimir a ventilação em alguns pacientes com C crônica (DPOC).
- II. FiO₂ > 0,5 pode causar atelectasia de absorção. Níveis elevados de oxigênio depletam rapidamente os níveis de nitrogênio o que contribui para uma atelectasia precoce (denitrogenização alveolar).
- III. Depressão da ventilação pode ocorrer principalmente em pacientes portadores de DPOC, por supressão dos quimiorreceptores periféricos (nestes alterados para a hipóxia) e consequente redução do estímulo ventilatório.

Sobre os itens acima, podemos dizer que:

- (A) Apenas os itens I e II estão corretos.
- (B) Apenas os itens II e III estão corretos.
- (C) Apenas os itens I e III estão corretos.
- (D) Todos os itens estão corretos.

36. Assinale a alternativa correspondente ao sinal que consiste em menor mobilidade da panturrilha empastada ao se comparar um membro inferior com outro, durante a palpação:

- (A) Sinal da bandeira.
- (B) Sinal de Homans.
- (C) Sinal de Babinski.
- (D) Sinal de Murphy.

37. É adotada na instituição para avaliação de pacientes adultos, quanto ao risco para desenvolvimento de lesões por pressão. Deve ser aplicada, diariamente, no momento do exame físico, quando a inspeção da pele também realizada:

- (A) Escala de Glasgow.
- (B) Escala de Ramsey.
- (C) Escala de Braden.
- (D) Escala Visual Analógica de Dor.

38. Analise as afirmativas, a seguir, sobre os batimentos cardíofetais:

- () Tem por objetivo constatar a cada consulta a presença, o ritmo, a frequência e a normalidade dos batimentos cardíacos fetais (BCF).
- () Deve-se posicionar a gestante em decúbito dorsal, com o abdômen descoberto; identificar o dorso fetal.
- () Além de realizar a palpação, deve-se perguntar à gestante, em qual lado ela sente mais os movimentos fetais, o dorso do bebê estará no mesmo lado.
- () Deve-se controlar o pulso da gestante para certificar-se de que os batimentos ouvidos são os do feto, já que as frequências são diferentes, e contar os batimentos cardíacos fetais por um minuto, observando sua frequência e ritmo e anotar.

Sabendo que (V) significa verdadeiro e (F) significa falso, assinale a alternativa que representa a sequência CORRETA:

- (A) V – V – V – V.
- (B) V – F – V – V.
- (C) V – F – V – F.
- (D) V – V – F – V.

39. De acordo com a Lei nº 8.080 de 19 de setembro de 1990, é CORRETO afirmar que:

- (A) A saúde é um direito fundamental do ser humano, devendo apenas o Estado prover as condições indispensáveis ao seu pleno exercício.
- (B) Os níveis de saúde expressam a organização social e econômica do país, tendo a saúde como determinantes e condicionantes, entre outros, a alimentação, a moradia, o saneamento básico, o meio ambiente, o trabalho, a renda, a educação, a atividade física, o transporte, o lazer e o acesso aos bens e serviços essenciais.
- (C) O conjunto de ações e serviços de saúde, prestados por órgãos e instituições públicas federais, estaduais e municipais, da Administração direta e indireta e das fundações mantidas pelo Poder Público, constitui o Ministério da Saúde.
- (D) A iniciativa privada poderá participar do Sistema Único de Saúde (SUS), em caráter complementar.

40. O Município de Conceição de Macabu/RJ é unidade territorial que integra a união indissolúvel da República Federativa do Brasil, dotada de autonomia política, administrativa, financeira e legislativa, nos termos assegurados pela Constituição da República, pela Constituição do Estado do Rio de Janeiro e por esta Lei Orgânica, e tem como fundamentos:

- I. A autonomia;
- II. A cidadania;
- III. A dignidade da pessoa humana;
- IV. Os valores sociais do trabalho e da livre iniciativa;
- V. O particularismo político.

Está(ão) CORRETO(S) o que se afirma em:

- (A) I, II, III, IV e V.
- (B) I, III e V apenas.
- (C) I, II, III e IV apenas.
- (D) I, II e IV apenas.

ATENÇÃO!!!

- O CARTÃO DE RESPOSTAS ABAIXO É PARA SER UTILIZADO SOMENTE COMO **RASCUNHO**.
- AO RECEBER O CARTÃO DE RESPOSTAS **DEFINITIVO** CONFIRA OS DADOS DE IDENTIFICAÇÃO (NOME, CARGO, NÚMERO DE INSCRIÇÃO) E EM SEGUIDA ASSINE NO LOCAL INDICADO.

CARTÃO RESPOSTA



PREFEITURA MUNICIPAL DE CONCEIÇÃO DE MACABU/RJ CONCURSO PUBLICO 001/2019				
Nome:		Local:		
Cargo:		Data:		
Sala:	Nº de inscrição:		Turno:	

* Marcar apenas uma opção para cada questão, evitando-se ultrapassar o círculo;
 * O círculo correspondente à questão escolhida deve ser totalmente preenchido, evitando-se ultrapassar o círculo;
 * Marcar apenas a quantidade de questões existentes na sua prova;
 * Utilize somente caneta esferográfica azul ou preta, não rasurar ou sujar o cartão;
É NECESSIDADE DO CANDIDATO A CONFERÊNCIA DOS DADOS DE SEU CARTÃO DE RESPOSTA

TIPO DE PROVA PROVA PADRÃO				
01	(A)	(B)	(C)	(D)
02	(A)	(B)	(C)	(D)
03	(A)	(B)	(C)	(D)
04	(A)	(B)	(C)	(D)
05	(A)	(B)	(C)	(D)
06	(A)	(B)	(C)	(D)
07	(A)	(B)	(C)	(D)
08	(A)	(B)	(C)	(D)
09	(A)	(B)	(C)	(D)
10	(A)	(B)	(C)	(D)
11	(A)	(B)	(C)	(D)
12	(A)	(B)	(C)	(D)
13	(A)	(B)	(C)	(D)
14	(A)	(B)	(C)	(D)
15	(A)	(B)	(C)	(D)
16	(A)	(B)	(C)	(D)
17	(A)	(B)	(C)	(D)
18	(A)	(B)	(C)	(D)
19	(A)	(B)	(C)	(D)
20	(A)	(B)	(C)	(D)
21	(A)	(B)	(C)	(D)
22	(A)	(B)	(C)	(D)
23	(A)	(B)	(C)	(D)
24	(A)	(B)	(C)	(D)
25	(A)	(B)	(C)	(D)
26	(A)	(B)	(C)	(D)
27	(A)	(B)	(C)	(D)
28	(A)	(B)	(C)	(D)
29	(A)	(B)	(C)	(D)
30	(A)	(B)	(C)	(D)
31	(A)	(B)	(C)	(D)
32	(A)	(B)	(C)	(D)
33	(A)	(B)	(C)	(D)
34	(A)	(B)	(C)	(D)
35	(A)	(B)	(C)	(D)
36	(A)	(B)	(C)	(D)
37	(A)	(B)	(C)	(D)
38	(A)	(B)	(C)	(D)
39	(A)	(B)	(C)	(D)
40	(A)	(B)	(C)	(D)

Assinatura do Candidato

Nº DE INSCRIÇÃO

OBS.: O candidato deverá OBRIGATORIAMENTE, entregar seu cartão de repostas definitivo preenchido e ASSINADO, sob pena de ter seu cartão de respostas ANULADO. (item 10.17 do edital 001/2019)