



# Prefeitura Municipal de Mangaratiba

## ARQUITETO

**CÓDIGO: ARQ25**

**CADERNO: 1**

### LEIA COM ATENÇÃO AS INSTRUÇÕES

- 1- A duração das provas será de **4 (quatro) horas**, já incluído o tempo de preenchimento do Cartão de Respostas.
- 2- O candidato que, na primeira hora de prova, se ausentar da sala e a ela não retornar, será eliminado.
- 3- Os 3 (três) últimos candidatos a terminar a prova deverão permanecer na sala até que todos tenham finalizado suas provas e somente poderão sair juntos do recinto, após aposição em ata de suas respectivas assinaturas.
- 4- O candidato **NÃO** poderá levar o **seu Caderno de Questões (Provas Objetivas)** e **NÃO** poderá copiar o gabarito (assinalamentos). A imagem do seu **Cartão de Respostas** será disponibilizada na página do concurso em <http://concursos.biorio.org.br> na data prevista no cronograma.

### INSTRUÇÕES - PROVA OBJETIVA

- 1- Confira atentamente se este Caderno de Questões (Provas), que contém **60 (sessenta) questões objetivas**, está completo.
- 2- Cada questão da Prova Objetiva conterà **5 (cinco) opções** e somente uma correta.
- 3- Confira **se os seus dados pessoais**, o cargo escolhido, indicados no **cartão de respostas**, estão corretos. Se notar qualquer divergência, notifique imediatamente ao Fiscal de Sala ou ao Chefe de Local. Terminada a conferência, você deve assinar o **cartão de respostas** no espaço apropriado.
- 4- Confira atentamente se o **cargo** e o **número do caderno** que estão no caderno de questões é o mesmo do que consta em **seu cartão de respostas e na etiqueta com seus dados colada na mesa/cadeira onde foi designado para sentar**. Se notar qualquer divergência, notifique imediatamente ao Fiscal de Sala ou ao Chefe de Local.
- 5- Cuide de seu **cartão de respostas**. Ele não pode ser rasurado, amassado, dobrado nem manchado.
- 6- Se você marcar mais de uma alternativa, sua resposta será considerada errada mesmo que uma das alternativas indicadas seja a correta.
- 7- O fiscal de sala não poderá prestar qualquer esclarecimento sobre o conteúdo da prova. Caso discorde de qualquer questão o candidato deverá entrar com recurso administrativo contra as questões na data prevista no cronograma.

### AGENDA

- **23/01 (tarde) e 24/01/2016** (Manhã e Tarde), Provas Objetivas.
- **25/01/2016**, Divulgação dos Exemplos dos Cadernos de Questões (Provas) das Provas Objetivas.
- **25/01/2016**, Divulgação dos Gabaritos Preliminares das Provas Objetivas.
- **27/01/2016**, Disponibilização das Imagens dos Cartões Respostas das Provas Objetivas.
- **28/01 e 29/01/2016**, Interposição de Recursos contra as questões das Provas Objetivas.
- **28/01 e 29/01/2016**, Interposição de Recursos contra as questões das Provas Discursivas.
- **16/02/2016**, Divulgação dos Gabaritos Definitivos das Provas Objetivas.
- **16/02/2016**, Relação Final de Notas das Provas Objetivas.
- **23/02/2016**, Relação Final de Notas das Provas Objetivas.
- **24/02 e 25/02/2016**, Interposição de Recursos contra as Notas Preliminares das Provas Discursivas.
- **20/02 e/ou 21/02/2016**, Prova Prática.
- **24/02 e 25/02/2016**, Interposição de Recursos contra as Notas Preliminares das Provas Discursivas.
- **23/02 e 24/02/2016**, Interposição de Recursos contra as Notas Preliminares das Provas Práticas.
- **03/03/2016**, Resultado Final.

**PREFEITURA  
MANGARATIBA**  
Trabalhando sem parar!



### INFORMAÇÕES:

- Tel: (21) 3525-2480 das 09 às 18h
- Internet: <http://concursos.biorio.org.br>
- E-mail: [mangaratiba2015@biorio.org.br](mailto:mangaratiba2015@biorio.org.br)

## LÍNGUA PORTUGUESA

## QUESTÃO 1

“Não paramos de nos divertir por ficarmos velhos. Envelhecemos porque paramos de nos divertir”. (Nouailles)  
Nessa frase ocorreu a troca da(o):

- (A) premissa pela conclusão.
- (B) causa pelo efeito.
- (C) efeito pela causa.
- (D) fato pela explicação.
- (E) explicação pelo fato.

## QUESTÃO 2

“Há muita comédia na televisão, isso causa comédia nas ruas?”  
(Dick Cavett)

A frase acima se contrapõe ao seguinte pensamento:

- (A) a TV produz matérias de má qualidade.
- (B) a TV é responsável pela violência.
- (C) a TV causa profundas mudanças sociais.
- (D) a TV atinge todas as camadas da população.
- (E) a TV tem alto poder de convencimento.

## QUESTÃO 3

O paralelismo sintático foi desobedecido na seguinte frase:

- (A) “Sucesso é conseguir o que você quer e felicidade é gostar do que você conseguiu”. (Dale Carnegie)
- (B) “Para o otimista todas as portas têm maçanetas e dobradiças, para o pessimista todas as portas têm trincos e fechaduras”. (William Arthur Ward)
- (C) “Se não houver frutos, valeu a beleza das flores; se não houver flores, valeu a sombra das folhas; se não houver folhas, valeu a intenção da semente”. (Henfil)
- (D) “É barato construir castelos no ar e bem cara a sua destruição”. (F. Mauriac)
- (E) “Um acontecimento vivido é finito. Um acontecimento lembrado é ilimitado”. (Walter Benjamin)

## QUESTÃO 4

A frase abaixo em que a palavra “porque” deveria ter uma grafia diferente é:

- (A) “A única coisa sem mistério é a felicidade porque ela se justifica por si só”. (Jorge Luís Borges)
- (B) “No fim tudo dá certo, se não deu certo é porque ainda não chegou ao fim”. (Fernando Sabino)
- (C) “Não chore porque acabou, sorria porque aconteceu”. (Dr. Seuss)
- (D) “Você pode se queixar porque a rosa tem espinhos ou se alegrar porque os espinhos têm rosas”. (Tom Wilson)
- (E) “A razão porque muitas pessoas se perdem em pensamentos é que estão em território não-familiar”. (Alfred E. Newman)

## QUESTÃO 5

A maneira inadequada de trocar uma frase negativa por uma positiva, mantendo-se o mesmo sentido, é exemplificada em:

- (A) “O homem está pronto para morrer por uma ideia desde que a ideia não esteja bastante clara para ele”. (Paul Eldridge) / esteja bastante obscura
- (B) “Comédia não é nada além de tragédia adiada”. (Pico Iyer) / é somente tragédia adiada
- (C) “O otimista não sabe o que o espera”. (Millôr Fernandes) / ignora, desconhece
- (D) “A imaginação muitas vezes nos conduz a mundos que nunca fomos, mas sem ela não iremos a nenhum lugar”. (Carl Sagan) / lugar algum
- (E) “O modo de se vestir é uma preocupação ridícula. Mas é muito ridículo para um homem não estar bem vestido”. (Chesterfield) / estar desnudo

## QUESTÃO 6

O seguinte pensamento está totalmente expresso em linguagem formal:

- (A) “Quem não gosta de estar consigo mesmo, em geral, está certo”. (Coco Chanel)
- (B) “A família é como a varíola: a gente tem quando criança e fica marcado para o resto da vida”. (Sartre)
- (C) “O Brasil já está à beira do abismo. Mas ainda vai ser preciso um grande esforço de todo mundo pra colocarmos ele novamente lá em cima”. (Millôr Fernandes)
- (D) “O otimista é um cara que acredita que o que está para acontecer será adiado”. (Kin Hubbard)
- (E) “Consciência é como a vesícula: a gente só se preocupa com ela quando dói”. (Stanislaw Ponte Preta)

## QUESTÃO 7

“A primeira coisa a fazer com um afogado é obrigá-lo a respirar bem devagar. Mas, não havendo ninguém nas proximidades, o afogado deve respirar o mais depressa possível”. (Millôr Fernandes)

Nesse pensamento de Millôr, o emprego da vírgula tem a finalidade de:

- (A) separar orações coordenadas.
- (B) marcar o adjunto adverbial anteposto.
- (C) indicar a presença de oração reduzida.
- (D) destacar o aposto.
- (E) topicalizar um termo importante.

## QUESTÃO 8

O pensamento abaixo em que o vocábulo sublinhado NÃO pertence à classe dos adjetivos é:

- (A) “Só quem é superficial conhece a si mesmo”. (Oscar Wilde)
- (B) “Felicidade é um fluxo de caixa positivo”. (Fred Adler)
- (C) “O que é a felicidade além da simples harmonia entre o homem e a vida que ele leva”? (Albert Camus)
- (D) “A felicidade é um bem que se multiplica ao ser dividido”. (Maxwell Maltz)
- (E) “Você quer estar certo ou quer ser feliz”? (Louise Hay)

**QUESTÃO 9**

Todos os pensamentos abaixo estruturam seus componentes com oposição de ideias (estrutura adversativa); o pensamento que mostra uma estrutura diferente é:

- (A) “Não sou um utópico, / sou um idealista prático”. (Gandhi)
- (B) “Sempre espere ficar desapontado. / E você não ficará”. (Saul Gorn)
- (C) “Esperar é ainda uma ocupação. / Terrível é não ter nada que esperar”. (Cesare Pavese)
- (D) “Não chore porque acabou, / sorria porque aconteceu”. (Dr. Seuss)
- (E) “Um acontecimento vivido é finito. / Um acontecimento lembrado é ilimitado”. (Walter Benjamin)

**QUESTÃO 10**

Entre os pensamentos abaixo, aquele que NÃO apresenta uma estrutura comparativa é:

- (A) “A arte vence a monotonia das coisas, assim como a esperança vence a monotonia dos dias”. (Chesterton)
- (B) “Muita luz é como muita sombra: não deixa ver”. (Carlos Castañeda)
- (C) “O bem é aquele que trabalha pela unidade, o mal é aquele que trabalha pela separação”. (A. Huxley)
- (D) “Bons julgamentos vêm da experiência e, frequentemente, a experiência vem de maus julgamentos”. (Rita Mae Brown)
- (E) “O pessimista se queixa do vento, o otimista espera que ele mude e o realista ajusta as velas”. (William George Ward)

**RACIOCÍNIO LÓGICO****QUESTÃO 11**

Observe a sequência: 340, 329, 317, 304, ... O próximo termo é o:

- (A) 289
- (B) 290
- (C) 291
- (D) 292
- (E) 293

**QUESTÃO 12**

Cinco times de futebol (Bota, Fla, Flu, Cori e Palma) estão disputando um torneio. Não há outros times no torneio. No momento sabe-se, em relação às posições dessas equipes na tabela de classificação, que:

- ✓ Fla está em último lugar.
- ✓ Palma está imediatamente atrás do Bota.
- ✓ Cori está em terceiro.
- ✓ Bota está à frente do Flu.

O time que está na primeira posição é o:

- (A) Bota.
- (B) Cori.
- (C) Fla.
- (D) Flu.
- (E) Palma.

**QUESTÃO 13**

Um grande torneio de futebol de várzea reunirá 100 equipes e cada equipe jogará apenas uma vez com cada uma das outras. Esse torneio terá a seguinte quantidade de jogos:

- (A) 3.460
- (B) 4.020
- (C) 4.950
- (D) 5.200
- (E) 9.900

**QUESTÃO 14**

A soma de 20 números é 1.000. Um desses números é o 53. Assim, avalie se as seguintes afirmativas são falsas (F) ou verdadeiras (V):

- ✓ Ao menos um dos demais 19 números é menor do que 50.
- ✓ Ao menos três números são menores ou iguais a 49.
- ✓ Um dos números é igual a 47.

As afirmativas são respectivamente:

- (A) F, V e V.
- (B) V, F e V.
- (C) F, V e F.
- (D) V, F e F.
- (E) F, F e F.

**QUESTÃO 15**

A negação de “Se Lúcia vai à feira, então ela compra verduras” é:

- (A) Se Lúcia não vai à feira, então ela não compra verduras.
- (B) Se Lúcia compra verduras, então ela não vai à feira.
- (C) Se Lúcia não vai à feira, então ela compra verduras.
- (D) Lúcia não vai à feira e compra verduras.
- (E) Lúcia vai à feira e não compra verduras.

**QUESTÃO 16**

Uma “capicua” é um número que, quando lidos seus algarismos de trás para frente, o número obtido é igual ao original. Por exemplo, 121, 2332 e 3333 são capicuas; 4324 não é. O número de “capicuas” de três algarismos é igual a:

- (A) 60
- (B) 75
- (C) 90
- (D) 120
- (E) 180

**QUESTÃO 17**

Num planeta distante, todo Pox é Qox, todo Qox é Rox e todo Rox é Sox. Assim, avalie se as afirmativas a seguir são falsas (F) ou verdadeiras (V):

- ✓ Todo Qox é Sox.
- ✓ Todo não-Rox é não-Pox.
- ✓ Todo não-Sox é não-Rox.

As afirmativas são respectivamente:

- (A) V, F e F.
- (B) F, V e V.
- (C) V, V e F.
- (D) F, F e F.
- (E) V, V e V.

**QUESTÃO 18**

Pedro está reunido com outras noventa e nove pessoas. Dessas cem pessoas, três serão sorteadas para compor uma comissão. A probabilidade de que Pedro esteja na comissão sorteada é igual a:

- (A) 0,001%
- (B) 0,003%
- (C) 0,1%
- (D) 1%
- (E) 3%

**QUESTÃO 19**

Numa empresa trabalham cinquenta pessoas. Vinte são casadas, quinze são solteiras, quatro são viúvas, e as demais, divorciadas. Essas pessoas serão sorteadas uma a uma e, em seguida, entrevistadas por um pesquisador. O número de pessoas dessa empresa que o pesquisador deve planejar entrevistar para ter certeza de que ao menos um representante de cada estado civil será entrevistado é igual a:

- (A) 47
- (B) 31
- (C) 24
- (D) 12
- (E) 5

**QUESTÃO 20**

No quadro a seguir, em cada linha, o número na terceira coluna foi obtido a partir dos dois primeiros usando-se uma mesma regra.

6	22	14
9	13	11
16	30	23
15	7	?

Se a mesma regra foi usada na quarta linha, a interrogação substitui o seguinte número:

- (A) 10
- (B) 11
- (C) 12
- (D) 13
- (E) 14

**LEGISLAÇÃO DO MUNICÍPIO****QUESTÃO 21**

De acordo com o Art. 25 da Lei 05/91, os servidores nomeados em virtude de concurso público são estáveis após o seguinte período de efetivo exercício:

- (A) 1 ano.
- (B) 2 anos.
- (C) 3 anos.
- (D) 4 anos.
- (E) 5 anos.

**QUESTÃO 22**

Em relação a vencimento e remuneração do servidor público, avalie se as afirmativas a seguir são falsas (F) ou verdadeiras (V), à luz da Lei 05/91:

- I. Vencimento é a remuneração do cargo, acrescida das vantagens pecuniárias, permanentes ou temporárias, estabelecidas em Lei.
- II. O vencimento dos cargos públicos é irredutível.
- III. É assegurada a isonomia de vencimento para cargos de atribuições iguais ou assemelhados do mesmo Poder ou entre funcionários dos Poderes, ressalvadas as vantagens de caráter individual e as relativas à natureza ou ao local de trabalho.
- IV. Nenhum funcionário poderá perceber mensalmente, a título de remuneração, importância superior a soma dos valores percebidos como remuneração, em espécie, a qualquer título, pelo Prefeito.

As afirmativas são respectivamente:

- (A) V, V, V e V.
- (B) V, F, F e F.
- (C) F, V, V e V.
- (D) F, F, V e V.
- (E) V, V, F e F.

**QUESTÃO 23**

Avalie se, de acordo com a Lei Orgânica do Município de Mangaratiba, competem privativamente ao Município as seguintes ações, entre outras:

- I. Planejar e controlar o solo, o parcelamento e a ocupação do solo em seu território, especialmente o de sua zona urbana.
- II. Estabelecer normas de edificação, de loteamento, de desmembramento, de arruamento e de zoneamento urbano e rural, bem como as limitações urbanísticas convenientes à ordenação do seu território, observadas as diretrizes da lei federal.
- III. Prover a limpeza das vias e logradouros públicos, remoção e destino do lixo domiciliar ou não, bem como de outros detritos e resíduos de qualquer natureza.
- IV. Conceder licença para localização e funcionamento de estabelecimentos industriais, comerciais prestadores de serviço e quaisquer outros.

Estão corretos:

- (A) I e III, apenas.
- (B) II e IV, apenas.
- (C) I, II e III, apenas.
- (D) II, III e IV, apenas.
- (E) I, II, III e IV.

**QUESTÃO 24**

De acordo com o Art. 26 da Lei Orgânica do Município de Mangaratiba, as seguintes afirmativas acerca da Administração Pública estão corretas, EXCETO:

- (A) A administração pública direta, indireta ou fundacional do Município obedece aos princípios de legalidade, impessoalidade, moralidade, publicidade.
- (B) Os cargos, empregos e funções públicas são acessíveis aos brasileiros que preencham os requisitos estabelecidos em lei.
- (C) A investidura em cargo ou emprego público da administração direta, indireta ou fundacional depende de aprovação prévia em concurso público de provas ou de provas e títulos, ressalvadas as nomeações para cargo em comissão declarado em lei de livre nomeação e exoneração.
- (D) Não haverá limite máximo de idade para a inscrição em concurso público, constituindo, entretanto, requisito de acessibilidade ao cargo ou emprego a possibilidade de permanência por dez anos no seu efetivo exercício.
- (E) A convocação do aprovado em concurso se dá mediante publicação oficial e por correspondência pessoal.

**QUESTÃO 25**

Avalie se, de acordo com a Lei Orgânica do Município de Mangaratiba, o controle dos atos administrativos do Município será exercido:

- I. pelo Poder Legislativo.
- II. pelo Ministério Público.
- III. pela sociedade.
- IV. pela própria administração.
- V. pelo Conselho Estadual de Contas dos Municípios, no que couber.

Estão corretos:

- (A) I, II, III, IV e V.
- (B) I, II, III e IV, apenas.
- (C) II, III e V, apenas.
- (D) II, IV e V, apenas.
- (E) I, II e V, apenas.

## HISTÓRIA ECONÔMICA E SOCIAL DE MANGARATIBA

**QUESTÃO 26**

*“No início da colonização, os perós (portugueses) aproveitaram-se da desorganização das tribos que já se encontravam em guerra, uma contra outras, antes da chegada do branco. Além disso, as armas de fogo, e a chegada em grande quantidade de portugueses nas primeiras expedições colonizadoras, garantiram, no início o domínio do litoral. Mas não tardou e os tupinambás, sob o comando do cacique Cunhambebe e do cacique Aimberê, com apoio dos franceses comerciantes de arabutã (pau-brasil), conseguiram formar uma grande aliança de tribos inimigas dos portugueses, acima das rivalidades e divisões dos povos, contra a invasão de suas terras e a escravidão de seus povos.” (adap.)*

Essa união de tribos foi batizada de:

- (A) Confederação dos Tamoios.
- (B) Nação Tupi.
- (C) Confederação dos Tupis.
- (D) Nação Tamoia.
- (E) Nação Tupi-Guarani.



**QUESTÃO 27**

Em relação à “Mangaratiba dos Engenhos”, avalie se as afirmativas a seguir são falsas (F) ou verdadeiras (V):

- ✓ Somente o “Engenho de Itacuruçá” fez parte do chamado “Primeiro ciclo do açúcar da economia brasileira”. Quando esse ciclo produtivo começou a entrar em decadência, no século XVII, logo após a expulsão dos holandeses do Brasil, Salvador Correia de Sá e Benevides trocou seu engenho e todas suas fazendas em Mangaratiba, com o Engenho Fumaça de Irajá.
- ✓ Durante o século XVIII, o ouro substituiu o açúcar como principal produto brasileiro. Nesse período, denominado como “O século do ouro”, todas as atenções das autoridades governamentais da colônia estavam direcionadas a dar segurança e proteção à saída desse precioso metal e ao combate da pirataria que invadia todo o litoral da região.
- ✓ Os engenhos do Rio de Janeiro aumentaram a produção de aguardente que servia para estabelecer o comércio de escravos entre os portos de desembarques e a áreas mineradoras, absorvedoras de mão de obra escrava. A aguardente se transformou num valioso produto que servia de base de troca com Sobas (chefes tribais africanos) para obtenção de escravos capturados nas lutas tribais na África e negociados com traficantes portugueses.
- ✓ Mangaratiba passou a fazer parte ativa desse processo. Grandes engenhos de açúcar e aguardentes foram estabelecidos em terras mangaratibenses, como da Marambaia, do Sahy, de Itacurubitiba, etc. Outros menores também movimentavam sua produção com poucos escravos em Jacareí, na Ingaíba, no Saco de Mangaratiba, na Ilha Guaíba e nas demais localidades.

As afirmativas são respectivamente:

- (A) V, V, F e F.
- (B) F, F, V e V.
- (C) V, V, V e V.
- (D) F, V, F e V.
- (E) V, F, F e F.

**QUESTÃO 28****Decreto de criação da vila de Mangaratiba**

**“A Regência, em Nome do Imperador o Senhor Dom Pedro Segundo, há por bem sancionar, e mandar que se execute, a seguinte Resolução da Assembleia Geral Legislativa.**

**Artigo Primeiro- Fica erigida em Vila a Freguesia de Nossa Senhora da Guia de Mangaratiba, com a mesma denominação: Criando-se nela as Autoridades Judiciárias e Administrativas na conformidade das Leis.**

**Artigo Segundo – O Ministro do Império marcará os limites da Vila da maneira mais cômoda aos Povos...”**

Esse decreto é datado de 11 de novembro do ano de:

- (A) 1738
- (B) 1802
- (C) 1831
- (D) 1888
- (E) 1889

**QUESTÃO 29**

*“A partir de 1840, quando o Brasil assume a liderança mundial na produção e exportação de \_\_\_\_, e D. Pedro II foi coroado como o segundo imperador da nação brasileira, Mangaratiba começava a se destacar como um dos principais \_\_\_\_ do país, escoando mais de \_\_\_\_ de toda produção brasileira desse produto.” (adap.)*

As lacunas ficam corretamente preenchidas, respectivamente, por:

- (A) café / portos / dois terços.
- (B) café /portos / um terço.
- (C) açúcar / celeiros / um quarto.
- (D) açúcar / celeiros / um terço.
- (E) aguardente / depósitos / metade.

**QUESTÃO 30**

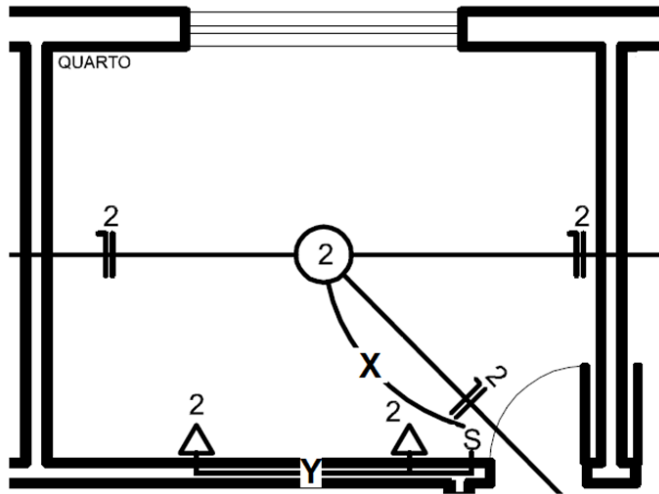
Em plena crise mundial do capitalismo (quebra da Bolsa de Valores de Nova Iorque, Grande Depressão, crise no Brasil), a sede da vila de Mangaratiba é elevada, pela Lei Estadual nº 2.335, à categoria de cidade. Esse fato se deu no ano de:

- (A) 1910
- (B) 1918
- (C) 1924
- (D) 1929
- (E) 1934

## CONHECIMENTOS ESPECÍFICOS

### ATENÇÃO:

A figura a seguir apresenta parte da instalação elétrica de um quarto em uma edificação residencial. Use-a para responder às duas próximas questões.



### QUESTÃO 31

Para o adequado funcionamento da instalação, no eletrodo X, devem estar presentes:

- (A) um fio fase e um fio neutro.
- (B) um fio fase e um fio de retorno.
- (C) um fio fase, um fio neutro e um fio de retorno.
- (D) um fio neutro e um fio de retorno.
- (E) dois fios fase e um fio de retorno.

### QUESTÃO 32

As tomadas de corrente ligadas pelo eletrodo Y têm, cada uma, carga de:

- (A) 100VA
- (B) 200VA
- (C) 300VA
- (D) 400VA
- (E) 500VA

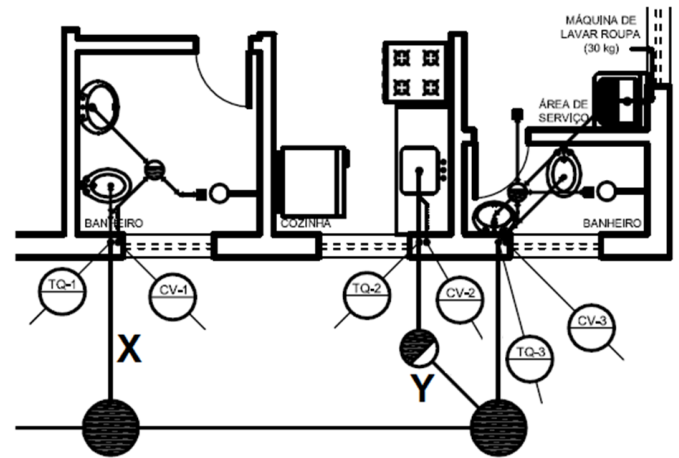
### QUESTÃO 33

A instalação predial de água fria de uma edificação é do tipo indireto. Nessa instalação, a tubulação que se origina na caixa d'água e da qual derivam as colunas de distribuição é chamada de:

- (A) camisa.
- (B) ramal predial.
- (C) alimentador predial.
- (D) barrilete.
- (E) sub-ramal.

### ATENÇÃO:

A figura a seguir apresenta parte da instalação de esgoto sanitário de uma edificação residencial de três pavimentos. Use-a para responder às duas próximas questões.



### QUESTÃO 34

Sabendo que a tubulação X recebe efluentes de dois banheiros, seu diâmetro e declividade mínimos valem:

- (A) 75mm e 1%
- (B) 75mm e 2%
- (C) 100mm e 1%
- (D) 100mm e 2%
- (E) 150mm e 1%

### QUESTÃO 35

A caixa de gordura Y recebe efluentes de três cozinhas. Assim, deve ser do tipo:

- (A) simples.
- (B) dupla.
- (C) pequena.
- (D) especial.
- (E) grande.

### QUESTÃO 36

Sobre os tijolos cerâmicos utilizados para a construção de paredes em edificações, avalie as afirmativas a seguir.

- (I) Tijolos comuns devem ser molhados pouco antes do assentamento na construção de paredes.
- (II) Em relação aos tijolos comuns maciços, os tijolos furados são piores isolantes térmicos e acústicos.
- (III) Tijolos refratários podem resistir a temperaturas de até 1200°C.

Assinale:

- (A) se somente a afirmativa I for verdadeira.
- (B) se somente a afirmativa II for verdadeira.
- (C) se somente a afirmativa III for verdadeira.
- (D) se somente as afirmativas I e II forem verdadeiras.
- (E) se somente as afirmativas I e III forem verdadeiras.

**QUESTÃO 37**

Um dos aspectos mais importantes na escolha do revestimento para um piso é a verificação do seu desgaste por abrasão, que é usualmente causado pelo atrito das solas de sapatos ou pneus com resíduos que se encontram sobre o piso. O método mais utilizado para medida da abrasão é o do Porcelain Enamel Institute (PEI). Tomando por base essa medida, o tipo de piso mais adequado para uso em dormitórios é o:

- (A) PEI-1
- (B) PEI-2
- (C) PEI-3
- (D) PEI-4
- (E) PEI-5

**QUESTÃO 38**

A figura a seguir ilustra um teste realizado em um canteiro de obras com o concreto fresco.



Esse teste tem por objetivo avaliar a:

- (A) consistência do concreto.
- (B) trabalhabilidade do concreto.
- (C) maleabilidade do concreto.
- (D) resistência à tração do concreto.
- (E) resistência à compressão do concreto.

**QUESTÃO 39**

Ao longo dos últimos anos, o uso de estruturas de aço tem se difundido no Brasil. Sobre essas estruturas, analise as afirmativas a seguir.

- (I) Sob a ação de uma mesma carga, considerando as mesmas condições de apoio e as mesmas distâncias entre vãos, as vigas compostas por perfis metálicos têm dimensões significativamente menores do que as vigas de concreto armado.
- (II) Comparativamente, o uso de estruturas de aço conduz a edificações mais leves e com menores cargas nas fundações em comparação às tradicionais estruturas de concreto armado.
- (III) A mão-de-obra requerida na execução de uma estrutura metálica não precisa ser tão qualificada quanto a necessária para a execução de uma estrutura em concreto armado.

Assinale:

- (A) se somente a afirmativa I for verdadeira.
- (B) se somente a afirmativa II for verdadeira.
- (C) se somente a afirmativa III for verdadeira.
- (D) se somente as afirmativas I e II forem verdadeiras.
- (E) se somente as afirmativas I e III forem verdadeiras.

**QUESTÃO 40**

Uma viga biapoiada, com comprimento total de 4,0m, é submetida a uma carga uniformemente concentrada no meio do vão igual a 4kN. Considerando que a viga é constituída por aço carbono com módulo de elasticidade igual a 200GPa e possui seção transversal quadrada de lado 0,10m, o deslocamento transversal de um ponto no meio do vão da viga vale:

- (A) 3,2mm
- (B) 3,6mm
- (C) 4,0mm
- (D) 4,2mm
- (E) 4,4mm

**QUESTÃO 41**

Para o adequado isolamento acústico de um ambiente, é preciso considerar que as paredes também são capazes de absorver ondas sonoras. Assim, dentre os materiais apresentados a seguir, aquele que, como revestimento de paredes, apresenta o maior índice de absorção sonora é o:

- (A) reboco áspero.
- (B) reboco liso.
- (C) estuque.
- (D) linoleu.
- (E) tapetes de borracha.

**QUESTÃO 42**

Nas regiões quentes do Brasil, a arquitetura tem um papel relevante na minimização da diferença entre as temperaturas interna e externa do ar em relação às construções. Assim, nas regiões de clima quente e úmido, as edificações devem ser projetadas:

- (A) alongadas e paralelas ao vento dominante.
- (B) alongadas e transversais ao vento dominante.
- (C) localmente aglutinadas e posicionadas independentemente do vento dominante.
- (D) localmente aglutinadas e paralelas ao vento dominante.
- (E) bastante espaçadas e posicionadas independentemente do vento dominante.

**QUESTÃO 43**

Um arquiteto deseja projetar uma escada utilizando a relação de Blondel. Sabendo que a largura do degrau da escada mede 27cm, a menor altura dos degraus dessa escada vale:

- (A) 17cm
- (B) 18cm
- (C) 19cm
- (D) 20cm
- (E) 21cm



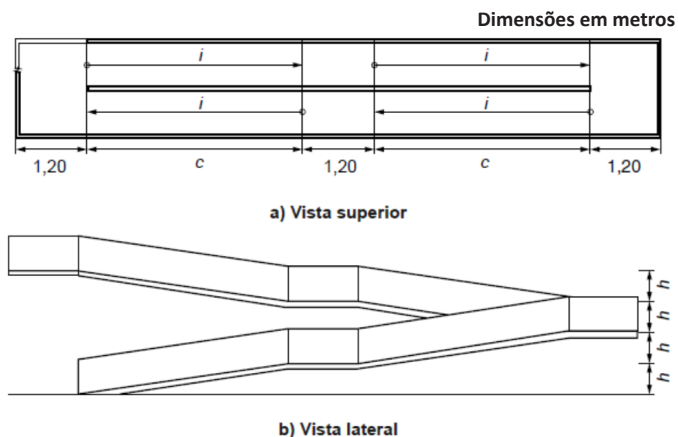
**QUESTÃO 44**

Para que haja garantia de acessibilidade em uma edificação, os corredores com comprimento inferior a 4,0m de comprimento devem possuir largura mínima de:

- (A) 0,70m
- (B) 0,80m
- (C) 0,90m
- (D) 1,00m
- (E) 1,10m

**QUESTÃO 45**

Observe a figura a seguir, que apresenta o projeto de uma rampa interna a uma edificação.



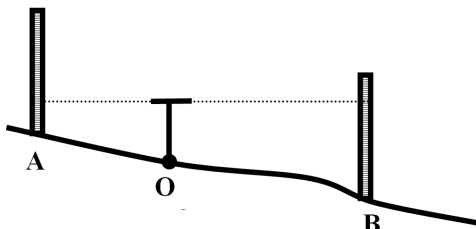
(Adaptado da NBR 9050)

Sabendo que a altura  $h$  vale 1,00m, o menor valor admissível para o comprimento  $c$  para garantir as condições de acessibilidade vale:

- (A) 10,0m
- (B) 12,0m
- (C) 15,0m
- (D) 16,0m
- (E) 18,0m

**QUESTÃO 46**

Considere o nivelamento geométrico indicado na figura abaixo:



Sendo as leituras nas miras A e B iguais a 0,40m e 1,90m, respectivamente, e a altura do instrumento igual a 1,40m, a diferença de cota entre os pontos A e B vale, em módulo:

- (A) 0,10m
- (B) 0,50m
- (C) 1,50m
- (D) 2,30m
- (E) 3,10m

**QUESTÃO 47**

Em uma estrutura de concreto armado, o aço tem como principal função suprir a deficiência do concreto ao esforço de:

- (A) tração.
- (B) compressão.
- (C) cisalhamento.
- (D) flexão.
- (E) torção.

**QUESTÃO 48**

As estruturas de aço são uma alternativa ao uso de alvenaria ou concreto armado. Em relação a esses dois outros tipos de estrutura, pode-se dizer que as estruturas de aço apresentam:

- (A) maior tempo médio de construção e menor peso médio por  $m^2$ .
- (B) menor tempo médio de construção e maior coeficiente de condutividade.
- (C) maior coeficiente de condutividade e maior peso médio por  $m^2$ .
- (D) maior coeficiente de condutividade e maior tempo médio de construção.
- (E) menor peso médio por  $m^2$  e menor coeficiente de condutividade.

**QUESTÃO 49**

É necessário adquirir material para a fabricação de concreto in loco, no traço 1:3:4, referente aos itens cimento, areia e pedra. Para cada saco padrão de cimento adquirido, o peso total que deve ser utilizado referente aos demais materiais (excluindo a água) é de:

- (A) 200kg
- (B) 350kg
- (C) 400kg
- (D) 700kg
- (E) 800kg

**QUESTÃO 50**

As paredes de alvenaria têm função tanto de suporte de algumas cargas como de vedação e separação. Para que seu desempenho seja satisfatório, os tijolos cerâmicos devem ter:

- (A) pouca absorção de água e sejam de difícil corte.
- (B) superfícies lisas e apresentem arestas arredondadas.
- (C) arestas vivas e sejam de difícil corte.
- (D) superfícies ásperas e apresentem arestas vivas.
- (E) pouca absorção de água e apresentem arestas arredondadas.

**QUESTÃO 51**

Os azulejos, quando assentados sobre um piso, podem sofrer o efeito de dilatação térmica, provocado por variações de temperatura. Em relação a esse aspecto, pode-se dizer que os azulejos:

- (A) não se alteram em dias muito frios, mas tendem a se apertar em dias muito quentes.
- (B) tendem a se separar em dias muito frios e a se apertar em dias muito quentes.
- (C) tendem a se apertar em dias muito frios e a se separar em dias muito quentes.
- (D) tendem a se apertar tanto em dias mais frios como em dias mais quentes à temperatura em que foram assentados.
- (E) tendem a se separar tanto em dias mais frios como em dias mais quentes à temperatura em que foram assentados.

**QUESTÃO 52**

Nas paredes externas de uma residência, a ordem em que as camadas devem ser executadas é:

- (A) reboco, emboço e enchimento.
- (B) emboço, enchimento e reboco.
- (C) emboço, reboco e enchimento.
- (D) enchimento, reboco e emboço.
- (E) enchimento, emboço e reboco.

**QUESTÃO 53**

Os materiais betuminosos são bastante utilizados em serviços de pavimentação. Em relação, a esses materiais, pode-se dizer que:

- (A) iniciam a pega sem a necessidade de adição de água.
- (B) possuem textura bastante lisa.
- (C) possuem baixa sensibilidade à temperatura.
- (D) são fáceis de reagirem quimicamente.
- (E) apresentam elevada permeabilidade.

**QUESTÃO 54**

Os solos podem ser classificados em relação ao diâmetro médio de seus grãos. A alternativa que lista três tipos de material, em ordem crescente de diâmetro dos grãos, é:

- (A) silte, argila e areia.
- (B) areia, argila e silte.
- (C) argila, silte e areia.
- (D) silte, areia e argila.
- (E) argila, areia e silte.

**QUESTÃO 55**

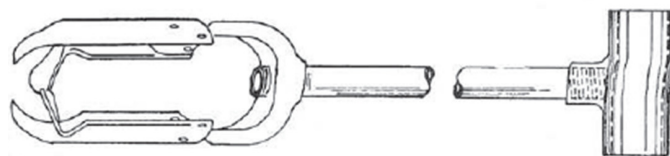
Um dos tipos de fundação profunda é o tubulão. Sua execução com aplicação de ar comprimido é necessária quando:

- (A) o solo apresenta aspecto muito duro.
- (B) a profundidade da fundação é muito elevada.
- (C) não será utilizada camisa metálica na sua cravação.

- (D) o lençol freático está muito próximo à superfície.
- (E) o diâmetro do tubulão é muito elevado.

**QUESTÃO 56**

A figura abaixo mostra um instrumento que pode ser utilizado para realizar sondagens em um terreno:



Esse instrumento é conhecido como:

- (A) trado-cavadeira.
- (B) sonda rotativa.
- (C) barrilete amostrador.
- (D) trado espiral.
- (E) barrilete perfurador.

**QUESTÃO 57**

Os aços são classificados como extradoces quando apresentam:

- (A) textura bastante lisa.
- (B) peso específico bem abaixo do normal.
- (C) coloração avermelhada, devido à sua origem.
- (D) fragilidade quanto à resistência à tração.
- (E) elevado teor de carbono.

**QUESTÃO 58**

A madeira é um dos mais antigos materiais de construção utilizados pelo homem. Antes de sua aplicação, é necessário realizar ensaios para verificar as suas propriedades. O ensaio de fendilhamento em uma madeira consiste em aplicar um esforço:

- (A) de tração em suas extremidades, para verificar o grau de elasticidade da peça.
- (B) de torção na peça entalhada, para verificar a coesão entre as camadas do material.
- (C) de flexão ao longo de toda a peça maciça, para verificar seu poder de curvatura.
- (D) de tração transversal na extremidade de uma peça entalhada, a fim de descolar as suas fibras.
- (E) de compressão axial, a fim de verificar o rompimento da peça.

**QUESTÃO 59**

Leia atentamente o trecho que inicia o Art. 44 da Lei nº 4771/65, que instituiu o Código Florestal Brasileiro:

*“Art. 44. O proprietário ou possuidor de imóvel rural com área de floresta nativa, natural, primitiva ou regenerada ou outra forma de vegetação nativa em extensão inferior ao estabelecido nos incisos I, II, III e IV do art. 16, ressalvado o disposto nos seus §§ 5º e 6º, deve adotar as seguintes alternativas, isoladas ou conjuntamente:”*

A continuação do texto na Lei menciona os procedimentos a serem adotados pelo proprietário para a recomposição da reserva, em relação a qual se pode dizer que:

- (A) essa recomposição deve ser feita, necessariamente, dentro da mesma microbacia onde se situa a reserva local onde se situa o proprietário.
- (B) O proprietário poderá ser desonerado das obrigações previstas neste artigo, caso faça uma doação, ao órgão ambiental competente, de área localizada no interior de unidade de conservação de domínio público.
- (C) essa recomposição não pode ser realizada mediante o plantio temporário de espécies exóticas.
- (D) o replantio deve ser realizado utilizando espécies nativas em 100% do terreno utilizado para a recomposição.
- (E) a regeneração da reserva deve ser aprovada por uma consultoria particular, sem interferência de órgãos estaduais.

**QUESTÃO 60**

Segundo a Lei 6.938/81, que instituiu a Política Nacional de Meio Ambiente, o órgão competente para o licenciamento de obras que tenham significativo impacto ambiental, de âmbito nacional ou regional, é o:

- (A) SISNAMA
- (B) CONAMA
- (C) IBAMA
- (D) MMA
- (E) CSMA