

PREFEITURA MUNICIPAL DE AREAL/RJ

CONCURSO PÚBLICO 001/2019

EDITAL nº 001/2019

ARQUITETO

ORGANIZADORA:



“A persistência é o caminho do êxito”.

Charles Chaplin.

EM BRANCO

CADERNO DE PROVAS

Caro(a) Candidato(a): **Antes de iniciar a prova leia atentamente as instruções a seguir:**

1. Este caderno contém 40 (quarenta) questões objetivas com 04 (quatro) opções (A, B, C, D). A prova terá duração máxima de 03(três) horas. A prova terá seu horário de início em sala, a contar após a distribuição dos cadernos de prova e autorização do aplicador(a).
2. Confira em seu caderno de provas a sequência de questões. Você tem até 10 (dez) minutos do início das provas para solicitar a troca do caderno de provas que apresentar algum problema de impressão ou qualquer outro que inviabilize a realização da mesma, pois não serão aceitas reclamações posteriores nesse sentido.
3. A interpretação das questões, bem como das instruções, faz parte da prova. Portanto, ao aplicador(a) de sala e fiscais não há autorização para fornecer esclarecimentos sobre o conteúdo das provas, sendo esta atribuição de única e exclusiva responsabilidade do(a) candidato(a).
4. Você receberá do aplicador o cartão de respostas 30 (trinta) minutos após o início da prova, o cartão de respostas deverá obrigatoriamente ser assinado pelo(a) candidato(a) no local em que há a indicação: “**ASSINATURA**”, utilizando sempre caneta esferográfica de tinta preta ou azul.
5. Caso realmente precise, utilize como rascunho os espaços em branco nas folhas do caderno de prova. Sugerimos que você assinale, inicialmente, no próprio caderno de provas, todas as respostas que julgar correta. Depois, passe-as para o cartão de respostas.
6. Questões com mais de uma alternativa assinalada, rasurada ou em branco serão **ANULADAS**. Portanto, ao preencher o cartão de respostas faça-o cuidadosamente. Evite erros, pois em hipótese alguma haverá substituição do cartão de respostas por erro do(a) candidato(a).
7. Ao terminar a prova ou findo o horário limite para sua realização, o candidato deverá **OBRIGATORIAMENTE** entregar seu cartão de respostas “**ASSINADO**”, ao aplicador(a) de sala. O(a) candidato(a) que não devolver seu cartão de respostas será automaticamente **eliminado(a)** e não terá classificação alguma no concurso público.
8. **Atenção!** Preencha o cartão-resposta na mesma sequência numérica das questões do caderno de provas.
9. Somente será permitido levar o caderno de questões (prova), depois de decorrido o período de **120 (cento e vinte) minutos do início das provas.**
10. Não serão permitidas consultas a quaisquer materiais, uso de telefone celular ou outros aparelhos eletrônicos, assim como os demais procedimentos constantes no subitem 9.7 e no subitem 9.9 do Edital 001/2019.
11. Após o término da prova, o(a) candidato(a) deverá deixar imediatamente o recinto da mesma, sendo **terminantemente proibido** fazer contato com os(as) candidatos(as) que ainda não terminaram a prova sob pena de ser excluído do Concurso Público.
12. O desrespeito às normas que regem o presente concurso, bem como, a desobediência às exigências registradas no edital, além de sanções legais cabíveis implica na desclassificação do candidato.
13. Aguarde a ordem do aplicador para iniciar a prova.
14. Os dois últimos candidatos ao terminarem as provas deverão retirar-se da sala simultaneamente, após testemunharem o fechamento (lacre) do envelope de provas, assinando a Ata Relatório.
15. O candidato, após a divulgação dos gabaritos oficiais preliminares da Prova Objetiva, que será feita às **16 horas** do dia **02/12/2019**, no site www.gualimp.com.br, poderá peticionar **RECURSO** à banca examinadora, quando julgar que ocorreu erro na formulação das questões e divulgação do gabarito preliminar, nos dias **03/12/2019 e 04/12/2019.**

NÃO ESQUEÇA!
Ao sair, entregue o cartão de respostas devidamente assinado.
BOA PROVA!!!

ATENÇÃO!!!

- O CARTÃO DE RESPOSTAS ABAIXO É PARA SER UTILIZADO SOMENTE COMO RASCUNHO.
- AO RECEBER O CARTÃO DE RESPOSTAS DEFINITIVO CONFIRA OS DADOS DE IDENTIFICAÇÃO (NOME, CARGO, NÚMERO DE INSCRIÇÃO) E EM SEGUIDA ASSINE NO LOCAL INDICADO.

CARTÃO RESPOSTA



PREFEITURA MUNICIPAL DE AREAL - RJ
CONCURSO PÚBLICO 001/2019

Nome: xxxxxxxxxxxx
 Cargo: xxxxxxxxxxxx
 Sala: xxxxxxxxxxxx Nº de inscrição: xxxxxxxxxxxx Local: xxxxxxxxxxxx Data: xxxxxxxxxxxx Turno: xxxxxxxxxxxx

- * Marcar apenas uma opção para cada questão, evitando ultrapassar o círculo;
 - * O círculo correspondente à questão escolhida deve ser totalmente preenchido;
 - * Marcar apenas a quantidade de questões existentes na sua prova;
 - * Utilize somente caneta azul ou preta, não rasurar ou sujar o cartão;
- É responsabilidade do candidato a conferência dos dados de seu cartão** (A) ● (C) (D)

TIPO DE PROVA
PADRÃO

01	(A)	(B)	(C)	(D)	21	(A)	(B)	(C)	(D)
02	(A)	(B)	(C)	(D)	22	(A)	(B)	(C)	(D)
03	(A)	(B)	(C)	(D)	23	(A)	(B)	(C)	(D)
04	(A)	(B)	(C)	(D)	24	(A)	(B)	(C)	(D)
05	(A)	(B)	(C)	(D)	25	(A)	(B)	(C)	(D)
06	(A)	(B)	(C)	(D)	26	(A)	(B)	(C)	(D)
07	(A)	(B)	(C)	(D)	27	(A)	(B)	(C)	(D)
08	(A)	(B)	(C)	(D)	28	(A)	(B)	(C)	(D)
09	(A)	(B)	(C)	(D)	29	(A)	(B)	(C)	(D)
10	(A)	(B)	(C)	(D)	30	(A)	(B)	(C)	(D)
11	(A)	(B)	(C)	(D)	31	(A)	(B)	(C)	(D)
12	(A)	(B)	(C)	(D)	32	(A)	(B)	(C)	(D)
13	(A)	(B)	(C)	(D)	33	(A)	(B)	(C)	(D)
14	(A)	(B)	(C)	(D)	34	(A)	(B)	(C)	(D)
15	(A)	(B)	(C)	(D)	35	(A)	(B)	(C)	(D)
16	(A)	(B)	(C)	(D)	36	(A)	(B)	(C)	(D)
17	(A)	(B)	(C)	(D)	37	(A)	(B)	(C)	(D)
18	(A)	(B)	(C)	(D)	38	(A)	(B)	(C)	(D)
19	(A)	(B)	(C)	(D)	39	(A)	(B)	(C)	(D)
20	(A)	(B)	(C)	(D)	40	(A)	(B)	(C)	(D)

Assinatura do Candidato

Nº DE INSCRIÇÃO

OBS.: O candidato deverá OBRIGATORIAMENTE, entregar seu cartão de repostas definitivo preenchido e ASSINADO, sob pena de ter seu cartão de respostas ANULADO. (item 9.15 do edital 001/2019)

QUESTÕES DE LINGUA PORTUGUESA

Leia o texto a seguir para responder às questões de 1 a 5.

PRÉ-SAL

Antônio Prata

Dizem que otimista é o cara que vê o copo meio cheio, enquanto pessimista é quem o enxerga meio vazio. A imagem é batida, mas vem a calhar, pois não é outro o tema desta crônica senão a água. Muita água. Trilhões de litros de H₂O, que serão acrescidos aos oceanos nas próximas décadas, quando as calotas polares derreterem.

Os pessimistas, claro, só conseguem ver o lado ruim da mudança climática: a morte de milhões de pinguins, focas, leões marinhos, ursos polares e a extinção de algumas espécies desconhecidas; o alagamento de certas cidades litorâneas como Rio de Janeiro, Nova York, Xangai, Veneza, Barcelona e a perda de boa parte do patrimônio histórico e cultural da humanidade; o aumento de catástrofes naturais como tufões, furacões, dilúvios, enchentes e a desgraça humana decorrente desses aguaceiros. OK. O Rio é legal. As focas e a Piazza San Marco, também. Mas focar-se (sem trocadilho) apenas nos aspectos negativos da lambança climática impede-nos de perceber outros acontecimentos maravilhosos que se avizinham. Praia em São Paulo, por exemplo.

Claro que a tese ainda não é um consenso entre a comunidade científica. Alguns estudiosos, desses que só conseguem ver a parte vazia do copo, afirmam que, por mais que a gente queime todo o petróleo existente, o aumento do nível dos oceanos será apenas de alguns metros. Cientistas de ânimo mais solar, contudo, garantem que o que conhecemos como Polo Norte é, literalmente, apenas a ponta do iceberg e, se tudo der certo, antes de 2020, vai ter prédio na Berrini com vista pro mar.

Quanta coisa boa há de acontecer! Já pensou que belo cartão postal, a ponte estaiada com praia ao fundo? E seus filhos colhendo mexilhões nos pés do Borba Gato? Consigo ver, facilmente, a 23 de Maio tomada por ambulantes, vendendo óleo bronzeador, canga, Shhhhhkol e Biscoito Globo. O Morumbi, com as casonas nas colinas, debruçadas sobre o mar, será a Beverly Hills paulistana. E nossos restaurantes, já tão afamados, o que não farão com peixes fresquinhos e frutos do mar, trazidos diretamente pela comunidade caiçara de Santo Amaro? O lago do Ibirapuera não teve sempre a vocação para ser a nossa Rodrigo de Freitas? E qual o sonho da Vila Nova Conceição, senão tornar-se a Barra da Tijuca?

Cruzemos os dedos, meus queridos paulistanos, pois muito em breve, quando as margens plácidas do Ipiranga ouvirem um estrondo, não será o brado retumbante de um povo heroico, mas o som das ondas quebrando na Avenida do Estado. E, nesse instante, o sol da liberdade, com seus raios fúlgidos, dourará os corpos estirados à beira-mar. E ainda tem gente preocupada com o futuro. Tsc tsc...

01. A linguagem e a estrutura do texto permitem considerar que seu principal objetivo é:

- (A) Metalinguístico. (B) Informativo. (C) Persuasivo. (D) Injuntivo.

02. “(...) afirmam que, por mais que a gente queime todo o petróleo existente, o aumento do nível dos oceanos será apenas de alguns metros.”

A oração sublinhada nesse período tem o sentido de:

- (A) Causa. (B) Explicação. (C) Conclusão. (D) Concessão.

03. O posicionamento do cronista em relação ao tema é marcado por:

- (A) Ironia e bom humor.
 (B) Dúvida e questionamento.
 (C) Pessimismo e descrença.
 (D) Deboche e revolta.

04. Marque a citação que apresenta um efeito de sentido figurado.

- (A) “Os pessimistas, claro, só conseguem ver o lado ruim da mudança climática (...).”
- (B) “Claro que a tese ainda não é um consenso entre a comunidade científica.”
- (C) “E qual o sonho da Vila Nova Conceição, senão tornar-se a Barra da Tijuca?”
- (D) “(...) pois não é outro o tema desta crônica senão a água.”

05. Releia os trechos a seguir.

“(...) quando as margens plácidas do Ipiranga ouvirem um estrondo (...).”
“E, nesse instante, o sol da liberdade, com seus raios fúlgidos (...).”

São sinônimos das palavras destacadas, respectivamente:

- (A) Agitadas – fortes.
- (B) Pacíficas – brilhantes.
- (C) Vistasas – rápidos.
- (D) Límpidas – cósmicos.

06. Em relação à correlação temporal das formas verbais, marque a opção INCORRETA.

- (A) As provas que contivessem mais erros seriam comentadas.
- (B) Se nós mantivéssemos o ritmo das atividades físicas regularmente, ficaríamos em forma por um bom tempo.
- (C) Quando verem o estrago das plantações, ficarão arrasados.
- (D) Se tu refizeres o trabalho, a nota poderá melhorar.

07. Das redações abaixo, assinale a que não apresenta erro de pontuação.

- (A) As doenças crônicas não transmissíveis, atualmente afetam boa parte da população idosa.
- (B) As doenças crônicas não transmissíveis atualmente afetam boa parte da população idosa.
- (C) As doenças crônicas não transmissíveis atualmente, afetam boa parte da população idosa.
- (D) As doenças crônicas, não transmissíveis atualmente afetam boa parte da população idosa.

08. “Pressão alta e diabetes causam complicações graves: infarto do miocárdio, AVC, insuficiência renal, cegueira, feridas que não cicatrizam (...)” A palavra “que”, empregada nessa frase, mantém com seu termo antecedente uma relação sintática de:

- (A) Condição.
- (B) Adição.
- (C) Exemplificação.
- (D) Substituição.

09. A alternativa em que o acento indicativo de crase não procede é:

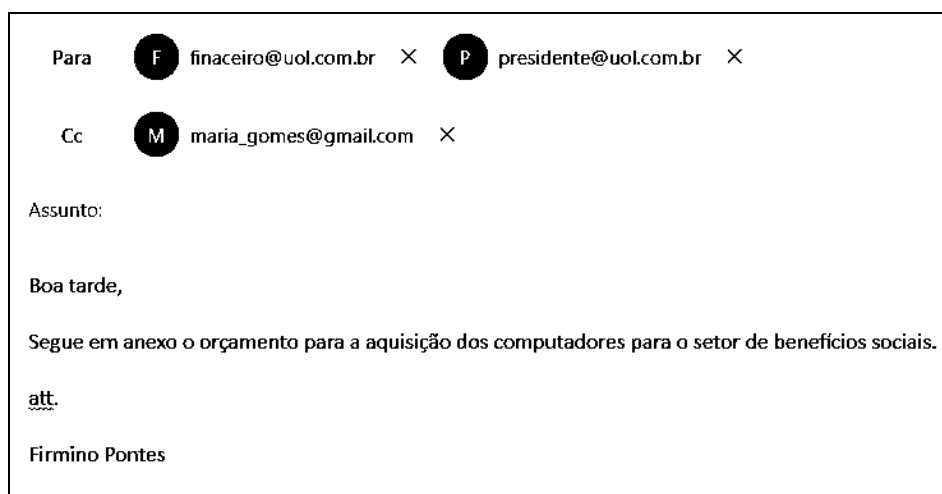
- (A) Esse texto se refere a prevenções na saúde.
- (B) Dia a dia, a população idosa cresce.
- (C) Disponho-me à colaborar.
- (D) Aquele idoso obedece à dieta recomendada.

10. “Motivo de orgulho, esse aumento expressivo da longevidade, no entanto, vem acompanhado (...)” A conjunção sublinhada dá à frase na qual se insere um sentido de:

- (A) Oposição.
- (B) Adição.
- (C) Conclusão.
- (D) Consequência.

NOÇÕES BÁSICAS DE INFORMÁTICA

11. Um *e-mail* foi enviado conforme imagem a seguir. Analise as alternativas e marque a correta:



- (A) Apenas os *e-mails* “finaceiro@uol.com.br” e “presidente@uol.com.br” receberão o orçamento, o *e-mail* “maria_gomes@gmail.com” apenas terá ciência do envio da mensagem, mas não terá acesso ao anexo.
- (B) A mensagem não chegará aos destinatários, pois não foi informado o “Assunto” no *e-mail*.
- (C) Os destinatários não receberam o orçamento.
- (D) O *e-mail* “maria_gomes@gmail.com” não é um endereço de *e-mail* válido.

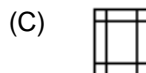
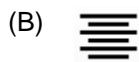
12. O Power Point 2010 em sua configuração padrão dispõe de alguns modos de exibição dos slides criados. Caso o usuário deseje exibir os slides em tela cheia, assinale qual ícone o mesmo deve clicar dentre as alternativas disponíveis:

- (A)
- (B)
- (C)
- (D)

Observe a planilha a seguir elaborada no Microsoft Excel 2010, em sua configuração padrão e responda as questões 13 e 14.

	A	B	C	D
1	Controle de entrada e saída de Veículos			
		M A R Ç O	A B R I L	M A I O
2				
3	DIA 02	5	55	56
4	DIA 03	34	13	44
5	DIA 04	45	87	62
6	DIA 05	55	90	29
7	DIA 06	17	44	33
8	DIA 07	82	45	10
9	DIA 08	76	92	7

13. Para deixar o texto formatado na vertical como na linha 02, após selecionar as células qual botão o usuário deverá clicar e selecionar a opção desejada?



14. Para saber a quantidade de veículos que entraram e saíram que mais se repetiu, qual fórmula poderá ser usada?

- (A) =MED(B3:D9).
- (B) =MEDIA(B3:D9).
- (C) =MAIOR(B3:D9).
- (D) =MODO(B3:D9).

15. Um banco pretende enviar uma carta aos correntistas de uma agência informando que a partir de 01/01/2020 a agência da Zona Rural 03 será fechada. Como o conteúdo será o mesmo, mudando apenas o nome e endereço do destinatário, o Word 2010 em sua configuração padrão, possui um recurso em que a carta criada possa ser enviada a diversos destinatários mantendo o mesmo layout, formatação e elementos gráficos, fazendo com que se economize um tempo enorme de digitar carta por carta. Basta apenas criar a carta e ter os clientes cadastrados em uma base de dados. Qual o nome deste recurso?

- (A) Correspondência Automática.
- (B) Mala Direta.
- (C) Dados Mesclados.
- (D) Dados Móveis.

16. Para a exibir o percentual de um total, deve-se criar no Microsoft Excel 2010, o seguinte gráfico:

- (A) Histograma.
- (B) Dispersão.
- (C) Radar.
- (D) Pizza.

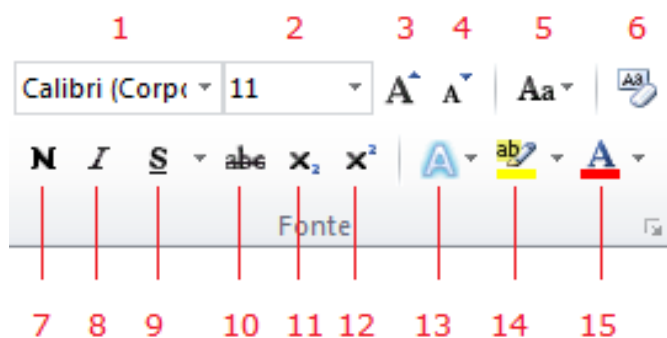
17. O texto abaixo foi elaborado no Word 2010 em sua configuração padrão. Neste texto foi utilizado um recurso chamado “Inserir nota de rodapé”, muito utilizado em trabalhos acadêmicos, científicos e obras de maior complexidade intelectual. Este recurso consiste em detalhar no rodapé da página com maiores detalhes alguma palavra, termo, ideia ou período citado no texto. Em qual guia está disponível este recurso?

Clarice Lispector foi uma das mais destacadas escritoras da terceira fase do modernismo¹ brasileiro. Recebeu diversos prêmios dentre eles o Prêmio da Fundação Cultural do Distrito Federal e o Prêmio Graça Aranha.

¹ Amplo movimento cultural que repercutiu fortemente sobre a cena artística e a sociedade brasileira na primeira metade do século XX, sobretudo no campo da literatura e das artes plásticas.

- (A) Inserir.
- (B) Revisão.
- (C) Referências.
- (D) Layout da Página.

18. Analise a imagem abaixo e em seguida associe-a corretamente com suas respectivas funções.



- Reduzir a fonte
- Fonte
- Tamanho da fonte
- Limpar formatação
- Aumentar a fonte
- Maiúsculas e minúsculas
- Negrito
- Subscrito
- Sublinhado
- Itálico
- Tachado
- Cor da fonte
- Efeitos de texto
- Cor do realce do texto
- Sobrescrito

Assinale a sequência correta.

- (A) 3 – 1 – 2 – 6 – 4 – 5 – 7 – 11 – 10 – 9 – 8 – 15 – 13 – 14 – 12.
- (B) 4 – 1 – 2 – 6 – 3 – 5 – 7 – 11 – 9 – 8 – 10 – 15 – 13 – 14 – 12.
- (C) 4 – 1 – 2 – 6 – 3 – 5 – 11 – 7 – 9 – 8 – 12 – 15 – 13 – 14 – 10.
- (D) 2 – 1 – 4 – 6 – 3 – 5 – 7 – 11 – 9 – 8 – 10 – 13 – 14 – 15 – 12.

19. O comando CTRL+SHIFT+C no Word/2010 na versão português tem, originalmente, a função de:

- (A) Recortar e colar.
- (B) Copiar e colar especial.
- (C) Copiar somente formatação.
- (D) Colar somente formatação.

20. A principal funcionalidade dos navegadores de internet é mostrar para o usuário uma tela de exibição através de uma janela do navegador, decodificando informações solicitadas através de códigos fonte. Dos principais navegadores de internet utilizados atualmente, qual deles funciona com a assistente de navegação Cortana?

- (A) Firefox.
- (B) Chrome.
- (C) Opera.
- (D) Edge.

EM BRANCO

QUESTÕES DE CONHECIMENTOS ESPECÍFICOS

21. Assinale a alternativa incorreta no que diz respeito às funções do Auto Cad utilizadas no desenho arquitetônico:

- (A) Caso seja necessário desmembrar uma polyline em seus diversos segmentos, deve-se utilizar o comando Break. Neste caso, os segmentos serão isolados, deixando de compor uma polilinha e podendo ser tratados como entidades isoladas pelo programa.
- (B) O programa considera a cota um elemento único. Para qualquer modificação que tenhamos de fazer na forma da cota, é necessário que a cota seja antes explodida.
- (C) Se desejarmos traçar uma paralela a partir de um ponto definido na área de trabalho, quando entrarmos no comando offset, ao invés de fornecer a distância, digitamos a letra "t". A seguir, o programa solicita que selecionemos o(s) objeto(s) a serem reproduzidos e, por último, o ponto na área de trabalho onde será traçada a paralela.
- (D) Os layers criados pertencem ao arquivo (extensão dwg) e compõem o projeto que estamos desenvolvendo, e, na medida em que os objetos vão sendo desenhados, podemos solicitar que o programa torne estes layers visíveis ou invisíveis.

22. O mapeamento sistemático do Brasil, que compreende a elaboração de cartas topográficas, é feito na projeção UTM (1:250.000, 1:100.000, 1:50.000, 1:25.000). Dentre as suas características, podemos citar:

- (A) A superfície de projeção é um cilindro transverso e a projeção é equidistante.
- (B) Como a Terra é dividida em 90 fusos de 4° de longitude, o cilindro transverso adotado como superfície de projeção assume 90 posições diferentes, já que seu eixo se mantém sempre perpendicular ao meridiano central de cada fuso.
- (C) A escala aumenta com a distância em relação ao meridiano central, tornando-se infinita a 60° do meridiano central.
- (D) Aplica-se ao meridiano central de cada fuso um fator de redução de escala igual a 0,9996, para minimizar as variações de escala dentro do fuso

23. Na representação dos projetos de edificações, as plantas de localização, devem constar:

- (A) Número do lote ou de antiga edificação que exista ou tenha existido no terreno.
- (B) Representação esquemática das circulações verticais: elevadores (com suas dimensões internas) e escadas (número de degraus, pé-direito, base e altura dos degraus).
- (C) Marcação e cotação do alinhamento predial e recuo jardim.
- (D) Sistema estrutural.

24. O conhecimento dos fenômenos da física aplicada à obtenção de conforto na arquitetura inclui necessariamente o estudo das formas de transferência de calor tanto entre o organismo humano e o meio circundante quanto entre os diversos componentes da edificação propriamente dita. Dentre as alternativas abaixo, assinale àquela que se refere ao material com menor densidade absoluta e ao material com maior condutibilidade térmica, respectivamente:

- (A) Madeira; Concreto celular.
- (B) Concreto celular; Tijolo maciço.
- (C) Vidro; Mármore.
- (D) Fibrocimento (chapas); Vidro.

EM BRANCO

25. Antes de iniciar o empreendimento, um órgão público, por exemplo, deve levantar suas principais necessidades, definindo o universo de ações e empreendimentos que deverão ser relacionados para estudos de viabilidade. Nesse programa de necessidades, é observado:

- (A) O exame preliminar do impacto ambiental do empreendimento, de forma a promover a perfeita adequação da obra com o meio.
- (B) A definição precisa dos custos envolvidos na realização da obra.
- (C) As restrições legais e sociais relacionadas com o empreendimento em questão, isto é, deve ser cumprido o Código de Obras Municipal.
- (D) O exame das melhorias e possíveis malefícios advindos da implantação da obra.

26. A interdependência entre as etapas construtivas, a facilidade de reprogramações tão frequentes nas obras e o detalhamento de etapas ou serviços em atividades de interesse especial, é uma vantagem típica de que método de programação de obras em relação aos demais?

- (A) Malhas Pert-CPM.
- (B) Cronograma Físico.
- (C) Diagrama de Gantt.
- (D) Cronograma de Barras.

27. Julgue se as afirmações abaixo são verdadeiras e em seguida assinale a alternativa correta:

- I. A importância da obtenção da licença de operação antes da licitação reside na possibilidade de, caso o projeto básico seja concluído sem a devida licença, o órgão ambiental, quando finalmente consultado, manifestar-se pela inviabilidade ambiental da obra.
- II. Os projetos básico e executivo devem contemplar todas as medidas mitigadoras exigidas pelo órgão ambiental, quando do fornecimento das licenças de instalação e operação.
- III. O Anexo 1 da Resolução nº 237/1997 do Conama lista as atividades ou empreendimentos sujeitos ao licenciamento ambiental, enquanto o art. 2º da Resolução nº 001/1986 do citado Conselho define as atividades modificadoras do meio ambiente que dependem da elaboração e aprovação de estudo de impacto ambiental e relatório de impacto ambiental para seu licenciamento. Dentre elas, projetos urbanísticos acima de 100 ha.

- (A) As afirmações I, II e III não são verdadeiras.
- (B) Somente as afirmações II e III são verdadeiras.
- (C) Somente as afirmações I e III são verdadeiras.
- (D) Somente a afirmação III é verdadeira.

28. O acesso ao bebedouro é sempre uma dificuldade para pessoas em cadeira de rodas e crianças.

Para o bebedouro ser acessível, a bica deve estar à altura:

- (A) Entre 0,80 e 1,20m do piso.
- (B) De 0,90m do piso.
- (C) Entre 0,70 e 1,10m do piso.
- (D) De 0,80 do piso.

29. Dentre os parâmetros urbanísticos para localização de Equipamentos Comunitários, um posto policial deve:

- (A) Estar em um raio de influência de 5.000 metros.
- (B) Ter uma unidade para cada 30.000 habitantes.
- (C) Dispor de unidade de primeiros-socorros.
- (D) Localizado em área de concentração urbana e fácil acesso, evitando a proximidade aos Centros de Ensino Infantil, creches e residências.

30. Assinale a alternativa que se refere a um objetivo formal do parcelamento do solo urbano:

- (A) Rápido início de vendas.
- (B) Garantir um retorno do capital no menor espaço de tempo possível.
- (C) Criar um espaço adequado para a habitação humana, atendendo as necessidades do mercado alvo ou as demandas do mercado imobiliário.
- (D) Garantir maior rentabilidade do investimento empregado ou maior taxa de aproveitamento do terreno.

31. De acordo com a Lei Nº 10.257, plano diretor, disciplina do parcelamento, do uso e da ocupação do solo, zoneamento ambiental, plano plurianual, entre outros, são exemplos de planejamento:

- (A) Municipal.
- (B) Das regiões metropolitanas, aglomerações urbanas e microrregiões.
- (C) Nacionais.
- (D) Estaduais.

32. "Decorridos cinco anos de cobrança do IPTU progressivo sem que o proprietário tenha cumprido a obrigação de parcelamento, edificação ou utilização, o Município poderá proceder à desapropriação do imóvel, com pagamento em títulos da dívida pública. Os títulos da dívida pública terão prévia aprovação pelo Senado Federal e serão resgatados no prazo de até dez anos, em prestações anuais, iguais e sucessivas, assegurados o valor real da indenização e os juros legais de _____ por cento ao ano."

Assinale a alternativa que completa corretamente a lacuna:

- (A) Cinco.
- (B) Seis.
- (C) Oito.
- (D) Nove.

33. "Seleciona todos os objetos nos desenhos que não estão bloqueados ou congelados.". Com base no software AutoCAD, o seguinte atalho exerce a função acima:

- (A) Ctrl+A.
- (B) Ctrl+G.
- (C) Ctrl+Shift+A.
- (D) Ctrl+Shift+C.

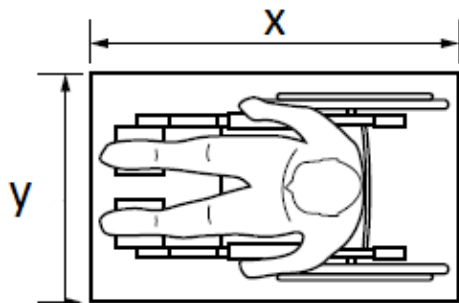
34. De acordo com a ABNT NBR 6492, assinale a alternativa que representa corretamente a definição de memorial justificativo:

- (A) Documento escrito do projeto, que, de forma precisa, completa e ordenada, descreve os materiais de construção a serem utilizados, indica os locais onde estes materiais devem ser aplicados e determina as técnicas exigidas para o seu emprego.
- (B) Tipo de norma destinada a fixar as características, condições ou requisitos exigíveis para matérias-primas, produtos semifabricados, elementos de construção, materiais ou produtos industriais semi-acabados.
- (C) Texto que evidencia o atendimento às condições estabelecidas no programa de necessidades. Apresenta o partido arquitetônico adotado que é definido no estudo preliminar.
- (D) Levantamento quantitativo de todo o material especificado no projeto, com as informações suficientes para a sua aquisição.

35. O "trajeto contínuo, devidamente protegido, constituído por portas, corredores, antecâmaras, passagens externas, balcões, vestíbulos, escadas, rampas ou outros dispositivos de saída ou combinações destes, a ser percorrido pelo usuário, em caso de sinistro de qualquer ponto da edificação, até atingir uma área segura" é denominado:

- (A) Rota de acesso.
- (B) Rota de fuga.
- (C) Rota acessível.
- (D) Rota externa.

36. Acerca da ABNT NBR 9050 (Acessibilidade a edificações, mobiliário, espaços e equipamentos urbanos), assinale a alternativa que representa corretamente as medidas do módulo de referência, conforme figura a seguir:



- (A) $x = 0,80\text{m}$; $y = 0,40\text{m}$.
- (B) $x = 1,00\text{m}$; $y = 0,60\text{m}$.
- (C) $x = 1,00\text{m}$; $y = 0,80\text{m}$.
- (D) $x = 1,20\text{m}$; $y = 0,80\text{m}$.

37. Uma rampa consiste na inclinação da superfície de piso, longitudinal ao sentido de caminhar, com declividade:

- (A) $\geq 5\%$.
- (B) $> 5\%$, apenas.
- (C) $\leq 4\%$.
- (D) $< 4\%$, apenas.

38. Com base na ABNT NBR 13531 (Elaboração de projetos de edificações - Arquitetura), é correto afirmar que "a etapa destinada à elaboração de análise e avaliações para seleção e recomendação de alternativas para a concepção da edificação e de seus elementos, instalações e componentes" é denominada:

- (A) Programa de necessidades.
- (B) Estudo de viabilidade.
- (C) Estudo preliminar.
- (D) Anteprojeto.

39. Com base em uma instalação hidrossanitária, é correto afirmar que o "tubo ventilador vertical que se prolonga através de um ou mais andares e cuja extremidade superior é aberta à atmosfera, ou ligada a tubo ventilador primário ou a barrilete de ventilação" é denominado (a):

- (A) Coluna de ventilação.
- (B) Desconector.
- (C) Coletor público.
- (D) Dispositivo de inspeção.

40. Os aparelhos sanitários a serem instalados no sistema de esgoto sanitário devem, dentre outras coisas:

- I. Impedir a contaminação da água potável (retrossifonagem e conexão cruzada);
- II. Possibilitar acesso e manutenção adequados;
- III. Oferecer ao usuário um conforto adequado à finalidade de utilização.

Dos itens acima:

- (A) Apenas o item I está correto.
- (B) Apenas os itens I e II estão corretos.
- (C) Apenas os itens II e III estão corretos.
- (D) Todos os itens estão corretos.