



PREFEITURA MUNICIPAL DE PANAMBI ESTADO DO RIO GRANDE DO SUL CONCURSO PÚBLICO Nº 01/2019

TÉCNICO EM EDIFICAÇÕES

Instruções

Leia atentamente e cumpra rigorosamente as instruções que seguem, pois elas são parte integrante das provas e das normas que regem esse Concurso Público.

1. Atente-se aos avisos contidos no quadro da sala.
2. Seus pertences deverão ser armazenados dentro do saco plástico fornecido pelo fiscal. Somente devem permanecer em posse do candidato caneta esferográfica de ponta grossa, de material transparente, com tinta azul ou preta, documento de identidade, lanche e água, se houver. A utilização de qualquer material não permitido em edital é expressamente proibida, acarretando a imediata exclusão do candidato.
3. Certifique-se de que este caderno:
 - contém 40 (quarenta) questões;
 - refere-se ao cargo para o qual realizou a inscrição.
4. Cada questão oferece 5 (cinco) alternativas de respostas, representadas pelas letras A, B, C, D e E, sendo apenas 1 (uma) a resposta correta.
5. No caderno de prova, pode-se rabiscar, riscar e calcular.
6. Será respeitado o tempo para realização da prova conforme previsto em edital, incluindo o preenchimento da grade de respostas.
7. A responsabilidade referente à interpretação dos conteúdos das questões é exclusiva do candidato.
8. Os três últimos candidatos deverão retirar-se da sala de prova ao mesmo tempo, devendo assinar a Ata de Prova.
9. Os gabaritos preliminares da prova objetiva serão divulgados na data descrita no Cronograma de Execução.

Boa prova!



Instrução: As questões de números 01 a 10 referem-se ao texto abaixo. Os destaques ao longo do texto estão citados nas questões.

Quase 90 milhões de brasileiros vivem em cidades sem cinema

01 Para o morador das grandes cidades brasileiras, ter acesso é natural. Em São
02 Paulo, por exemplo, há 78.411 assentos em diversas salas de cinema espalhadas pelo estado, de
03 acordo com dados da Agência Nacional do Cinema (Ancine). Esse não é o caso, entretanto, de
04 87,184 milhões de brasileiros que moram em municípios sem cinemas registrados na agência
05 reguladora.

06 O tema de redação do Exame Nacional do Ensino Médio (ENEM) de 2019 transformou esse
07 assunto em tópico central de diversas discussões. Com base nisso, o (M)Dados – núcleo de
08 análise de grande volume de informações do jornal *Metrópoles* – compilou inúmeras informações
09 para conhecer a realidade do país. Para tanto, foram cruzados os bancos de dados da Ancine,
10 que contempla todos os estabelecimentos credenciados em funcionamento, em outubro de
11 2019, e a estimativa de população por município do Instituto Brasileiro de Geografia e Estatística
12 (IBGE).

13 Os números mostram que 5.109 dos 5.570 municípios do Brasil não têm salas de cinema. E
14 a triste realidade atinge, em geral, as pequenas cidades brasileiras, principalmente em Minas
15 Gerais, que soma 10,874 milhões de pessoas sem acesso ao cinema; em São Paulo, com 9,846
16 milhões; e na Bahia, com 8,939 milhões. No entanto, é claro, ainda _____. Enquanto
17 Belford Roxo, na Região Metropolitana do Rio de Janeiro, tem 508 mil habitantes e nenhuma
18 sala, Córrego Fundo, cidade mineira a 208 quilômetros de Belo Horizonte, tem uma sala de
19 cinema com 150 assentos para apenas 6.290 habitantes.

20 Coincidência ou não, a cidade com o maior número de assentos por habitante é Gramado,
21 no Rio Grande do Sul, cidade sede de um dos maiores festivais de cinema do país. O município
22 gaúcho tem um assento para cada 37,76 habitantes. Em Brasília, por exemplo, essa relação é de
23 um assento para cada 153,72 moradores.

Fonte: <https://www.metropoles.com/entretenimento/cinema/quase-90-milhoes-de-brasileiros-vivem-em-cidades-sem-cinema> – (Texto adaptado especialmente para esta prova).

QUESTÃO 01 – Assinale a alternativa que NÃO preenche a lacuna pontilhada da linha 01, sob pena de causar um erro gramatical ao texto.

- A) à cinemas
- B) a cinemas
- C) aos cinemas
- D) às salas de cinema
- E) a salas de cinema

QUESTÃO 02 – Assinale a alternativa que preenche corretamente a lacuna tracejada da linha 16.

- A) existe exceções
- B) tem excessões
- C) a exceções
- D) existem exseções
- E) há exceções

QUESTÃO 03 – Assinale a alternativa que preenche, correta e respectivamente, as lacunas do trecho a seguir:

“Os termos **entretanto** (l. 03) e **No entanto** (l. 16) pertencem ao mesmo grupo de conjunções coordenativas cujo sentido é de _____; qualquer um dos dois poderia ser substituído corretamente por _____”.

- A) conclusão – portanto
- B) oposição – contudo
- C) oposição – em vista disso
- D) explicação – pois
- E) conclusão – por conseguinte

QUESTÃO 04 – Assinale a alternativa INCORRETA acerca da classificação de termos do texto.

- A) O verbo 'há' (l. 02) não tem sujeito.
- B) Os verbos 'transformou' (l. 06) e 'compilou' (l. 08) têm sujeitos simples.
- C) O verbo 'mostram' (l. 13) tem complemento oracional.
- D) 'Belford Roxo' (l. 17) é um adjunto adverbial de lugar.
- E) A expressão 'cidade sede de um dos maiores festivais de cinema do país' (l. 21) exerce função de aposto de Gramado (l. 20).

QUESTÃO 05 – Analise as seguintes assertivas:

- I. Na linha 03, 'Esse' refere-se às grandes cidades brasileiras, onde a população não tem cinemas ao seu dispor.
- II. Na linha 10, a expressão 'estabelecimentos credenciados' foi usada no lugar de cinemas.
- III. Nas linhas 21 e 22, 'município gaúcho' retoma Gramado (l. 20).

Quais estão corretas?

- A) Apenas I.
- B) Apenas III.
- C) Apenas I e II.
- D) Apenas II e III.
- E) I, II e III.

QUESTÃO 06 – Assinale a alternativa que faz a correta passagem de voz – de ativa para passiva – da seguinte oração retirada do texto:

“a triste realidade atinge, em geral, as pequenas cidades brasileiras”.

- A) a triste realidade é atingida, em geral, nas pequenas cidades brasileiras.
- B) as pequenas cidades brasileiras, em geral, atingem a triste realidade.
- C) as pequenas cidades brasileiras, em geral, são atingidas pela triste realidade.
- D) as pequenas cidades brasileiras, em geral, têm atingido a triste realidade.
- E) em geral, a triste realidade vem atingindo as pequenas cidades brasileiras.

QUESTÃO 07 – Nas alternativas a seguir, as palavras, retiradas do texto, apresentam mais letras do que fonemas, EXCETO:

- A) Bahia – assentos.
- B) Pequenas – acesso.
- C) Pessoas – quilômetros.
- D) Gaúcho – habitante.
- E) Quase – Brasília.

QUESTÃO 08 – Analise as assertivas sobre a acentuação gráfica de palavras do texto:

- I. Agência, município e Brasília são palavras acentuadas por serem paroxítonas terminadas em ditongo ou proparoxítonas eventuais.
- II. Números, Córrego e quilômetros são palavras acentuadas por serem proparoxítonas.
- III. País e gaúcho recebem acento gráfico por apresentarem o mesmo fenômeno fonético.

Quais estão corretas?

- A) Apenas III.
- B) Apenas I e II.
- C) Apenas I e III.
- D) Apenas II e III.
- E) I, II e III.

QUESTÃO 09 – Assinale a alternativa em que a palavra (à direita) pode substituir a palavra retirada do texto (à esquerda) sem que haja nenhuma alteração do sentido e da estrutura do texto.

- A) morador (l. 01) – residente.
- B) discussões (l. 07) – desentendimentos.
- C) estimativa (l. 11) – julgamento.
- D) assentos (l. 19) – posições.
- E) Coincidência (l. 20) – imprevisto.

QUESTÃO 10 – Assinale a alternativa cuja informação NÃO condiz com o texto.

- A) Nas pequenas cidades brasileiras nem sempre há cinemas.
- B) Gramado é a cidade que tem o maior número de cinemas no Brasil.
- C) Gramado costuma sediar um importante festival de cinema.
- D) Minas Gerais é o estado que tem o maior contingente de pessoas sem cinema.
- E) O jornal Metrópolis fez uma pesquisa sobre os números relacionados à oferta de cinema para a população nas cidades brasileiras.

LEGISLAÇÃO

QUESTÃO 11 – De acordo com o Art. 38 da Lei Orgânica do Município de Panambi, são ainda, entre outros, objeto de deliberação da Câmara Municipal, na forma do Regimento Interno:

- I. Autorizações.
- II. Indicações.
- III. Requerimentos.
- IV. Protocolo.

Quais estão INCORRETOS?

- A) Apenas I.
- B) Apenas II.
- C) Apenas IV.
- D) Apenas II e III.
- E) I, II, III e IV.

QUESTÃO 12 – Conforme o Art. 20 da Lei Orgânica do Município de Panambi, os _____ são invioláveis pelas suas opiniões, palavras e votos proferidos no exercício do mandato e na circunscrição do Município e terão acesso às repartições públicas municipais para obterem informações acerca do andamento de quaisquer providências administrativas, observada a hierarquia.

Assinale a alternativa que preenche corretamente a lacuna do trecho acima.

- A) deputados
- B) eleitores
- C) vereadores
- D) conselheiros
- E) candidatos

QUESTÃO 13 – Com base no Art. 26 da Lei Orgânica do Município de Panambi, a câmara Municipal de Vereadores reúne-se, independentemente de convocação, em dois períodos anuais. Sabendo que o segundo período compreende as datas de 1º de agosto a 22 de dezembro, salvo prorrogação ou convocação extraordinária, qual alternativa abaixo contempla o 1º período:

- A) 10 de janeiro a 20 de março.
- B) 2 de fevereiro a 17 de julho.
- C) 4 de março a 15 de setembro.
- D) 14 de abril a 14 de dezembro.
- E) 20 de maio e 15 de outubro.

QUESTÃO 14 – Conforme estabelece o Art. 49 da Lei Orgânica do Município de Panambi, os decretos _____ e as resoluções serão elaboradas nos termos do Regimento Interno, e, aprovadas, serão promulgadas pelo Presidente da _____.

Assinale a alternativa que preenche, correta e respectivamente, as lacunas do trecho acima.

- A) executivos – Prefeitura
- B) jurídicos – Assembleia Legislativa
- C) oficiais – Câmara do comércio
- D) temporários – Associação dos moradores
- E) legislativos – Câmara de Vereadores

QUESTÃO 15 – Conforme dispõe o Art.53 da Lei Orgânica do Município de Panambi, substituirá o _____, no caso de impedimento, e suceder-lhe-á, no caso de vaga, o _____. Em caso de impedimento de ambos ou vacância dos respectivos cargos, será chamado ao exercício do cargo o Presidente da Câmara Municipal.

Assinale a alternativa que preenche, correta e respectivamente, as lacunas do trecho acima.

- A) Prefeito – Vice-Prefeito
- B) Presidente da Câmara Municipal – Prefeito
- C) Vereador – Deputado
- D) Vice-Prefeito – Vereador
- E) Assessor – Chefe de Gabinete

QUESTÃO 16 – Segundo o Art. 7º da Lei Orgânica do Município de Panambi, é de competência do Município, em comum com a União e o Estado, entre outros:

- I. Zelar pela saúde, higiene, segurança e assistência pública.
- II. Zelar pela guarda da Constituição, das leis e das instituições democráticas e conservar o patrimônio público.
- III. Proteger os documentos, as obras e outros bens de valor histórico, artístico e cultural, os monumentos, as paisagens naturais notáveis e os sítios arqueológicos.

Quais estão corretas?

- A) Apenas I.
- B) Apenas I e II.
- C) Apenas I e III.
- D) Apenas II e III.
- E) I, II e III.

QUESTÃO 17 – Conforme estabelece o Art. 49 da Lei Complementar nº 13/2019 do Município de Panambi, verificando-se resultado insatisfatório, em qualquer fase do estágio probatório, qual o número de avaliações consecutivas para que seja processada a exoneração do servidor?

- A) 3 (três).
- B) 5 (cinco).
- C) 7 (sete).
- D) 8 (oito).
- E) 10 (dez).

QUESTÃO 18 – Segundo o Art. 95 da Lei Complementar nº 13/2019 do Município de Panambi, não são acumuláveis, cabendo ao servidor optar por um deles, quando for o caso, os adicionais de:

- A) Periculosidade e tempo.
- B) Idade e insalubridade.
- C) Insalubridade e periculosidade.
- D) Promoção e idade.
- E) Noturno e risco.

QUESTÃO 19 – Segundo o Art. 10 da Lei Complementar nº 13/2019 do Município de Panambi, são formas de provimento dos cargos públicos efetivos:

- I. Nomeação, seguida de posse e exercício.
- II. Recondição.
- III. Aposentadoria.
- IV. Reversão.

Quais estão corretas?

- A) Apenas I.
- B) Apenas II.
- C) Apenas III.
- D) Apenas I, II e IV.
- E) I, II, III e IV.

QUESTÃO 20 – Conforme estabelece o Art. 41 da Lei Complementar nº 13/2019 do Município de Panambi, terá sucessivamente preferência, no processo de aproveitamento, o servidor que:

- I. Estiver em disponibilidade remunerada, há mais tempo.
- II. Tiver maior titulação.
- III. Computar maior tempo de serviço público prestado ao Município.

Quais estão corretas?

- A) Apenas I.
- B) Apenas II.
- C) Apenas III.
- D) Apenas I e II.
- E) I, II e III.

CONHECIMENTOS GERAIS

QUESTÃO 21 – De acordo com as notícias divulgadas no site da Prefeitura de Panambi, em 22 de agosto de 2019, o Secretário da Fazenda, juntamente com Fiscal de Tributos, fez a entrega dos prêmios no valor de R\$800,00 e R\$400,00 oriundos do sorteio municipal do Programa Nota Fiscal Gaúcha. Nesse contexto, o que é o Programa Nota Fiscal Gaúcha?

- A) É a devolução ao consumidor da diferença do imposto pago a maior em uma determinada NF emitida, após prestação e geração dos relatórios de impostos de renda anuais da empresa.
- B) É um programa do Estado do RS que visa fomentar a cidadania fiscal, a concorrência leal e o aumento da arrecadação, por meio do estímulo à emissão de documentos fiscais pelas empresas e sua exigência por parte dos consumidores.
- C) Projeto criado em 2003 pelo Governo Federal que ajuda na renda de famílias em situação de pobreza ou extrema pobreza.
- D) Trata-se de um programa em parceria entre o Governo do Estado e o Sebrae para oferecer crédito com juro zero para os Microempreendedores Individuais (MEI) gaúchos que não possuem restrições cadastrais no CNPJ e no CPF.
- E) Trata-se de um programa nacional para limpar "nome sujo" dos principais cadastros de inadimplência do país, como Serasa e SPC.

QUESTÃO 22 – O Brasão Panambiense tornou-se oficial através da Lei Municipal nº 68/1957 e apresenta a imagem de uma bigorna e de um martelo, que representam:



- A) A indústria.
- B) O escudo português.
- C) O ofício de ferreiro, tradicional dentre os imigrantes que aqui se instalaram.
- D) O trabalho agrícola.
- E) A união entre Alemanha e Brasil.

QUESTÃO 23 – De acordo com a história de Panambi, a sua povoação, de origem portuguesa, teve início a partir de 1820, e a colonização, de origem alemã, iniciou com a fundação da Colônia chamada:

- A) *Faulhaber.*
- B) *Leipzig.*
- C) *Neu-Dhein.*
- D) *Neu-Württemberg.*
- E) *Witzenhausen.*

QUESTÃO 24 – A Secretaria Municipal de Saúde promoveu, através dos Serviços de Saúde Mental de Panambi – CAPS João-de-Barro e Psicoclínica – no dia 10 de setembro de 2019, evento alusivo ao Setembro Amarelo, nas dependências da Igreja Batista Emanuel, de acordo com as notícias divulgadas no site da Prefeitura de Panambi. Considerando a importância do tema e o grande aumento no número de tentativas no Município, a Secretaria Municipal de Saúde organizou o evento, direcionado aos profissionais da rede pública de saúde, com o objetivo capacitá-los para atender essa demanda em seus locais de trabalho.

Conforme Associação Brasileira de Psiquiatria (ABP), são registrados cerca de 12 mil casos todos os anos no Brasil e mais de 1 milhão no mundo. Trata-se de uma triste realidade, que registra cada vez mais casos, principalmente entre os jovens. O evento, proporcionado pela Secretaria Municipal de Saúde, faz parte do movimento chamado "Setembro Amarelo", uma campanha que acontece durante todo ano, porém o dia 10 de setembro é, oficialmente, o Dia Mundial de:

- A) Conscientização do Autismo.
- B) Prevenção ao Suicídio.
- C) Conscientização sobre segurança no trânsito.
- D) Incentivo ao uso de camisinha e prevenção de doenças sexualmente transmissíveis.
- E) Prevenção e tratamento precoce do HIV.

QUESTÃO 25 – Leia a seguinte notícia divulgada no G1, em 18/12/2019: “Câmara dos EUA aprova impeachment de Trump; processo segue para o Senado. Ele foi acusado de abuso de poder e obstrução do Congresso e foi o terceiro presidente na história do país a sofrer *impeachment*. Trump continua no cargo enquanto espera julgamento no Senado, que deve acontecer em janeiro.”

No Brasil, foram presidentes que sofreram *impeachment*, resultando em afastamento do cargo:

- I. Dilma Rousseff.
- II. Fernando Collor.
- III. Fernando Henrique Cardoso.
- IV. Getúlio Vargas.

Quais estão corretas?

- A) Apenas I e II.
- B) Apenas III e IV.
- C) Apenas I, II e III.
- D) Apenas II, III e IV.
- E) I, II, III e IV.

MATEMÁTICA/RACIOCÍNIO LÓGICO

QUESTÃO 26 – A embalagem de um chocolate tem formato triangular, conforme figura abaixo. A base da caixa é um triângulo equilátero com as seguintes medidas: o lado de 6 cm e altura de 30 cm. A capacidade da caixa, em cm^3 , é de:



- A) $440\sqrt{3}$.
- B) $270\sqrt{3}$.
- C) $180\sqrt{3}$.
- D) $90\sqrt{3}$.
- E) $45\sqrt{3}$.

QUESTÃO 27 – Assinale a alternativa que apresenta o valor de x na seguinte equação: $\frac{x+42}{x-2} = 12$.

- A) 4.
- B) 5.
- C) 6.
- D) 7.
- E) 8.

QUESTÃO 28 – Assinale a alternativa que corresponde à tabela-verdade abaixo.

V	V	F
V	F	V
F	V	V
F	F	F

- A) Condicional.
- B) Conjunção.
- C) Disjunção.
- D) Disjunção exclusiva.
- E) Bicondicional.

QUESTÃO 29 – Qual capital deve ser aplicado, sob regime de juros simples, por 8 meses, a uma taxa de 2% ao mês, para produzir juros de R\$ 400,00?

- A) R\$ 2.500,00.
- B) R\$ 1.750,00.
- C) R\$ 1.500,00.
- D) R\$ 1.250,00.
- E) R\$ 1.000,00.

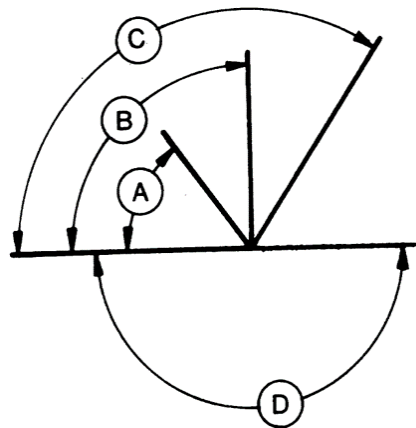
QUESTÃO 30 – Determine os valores de x e y para que satisfaçam o sistema abaixo.

$$\begin{cases} 3x + 2y = 39 \\ 2x - 3y = 0 \end{cases}$$

- A) 1 e 8.
- B) 2 e 7.
- C) 3 e 6.
- D) 5 e 7.
- E) 6 e 9.

CONHECIMENTOS ESPECÍFICOS

QUESTÃO 31 – Analise a figura abaixo e assinale as denominações dos ângulos correspondentes às letras A, B, C e D, respectivamente.

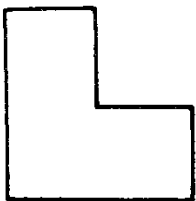


- A) Ângulo obtuso – ângulo raso – ângulo reto – ângulo agudo.
 B) Ângulo reto – ângulo obtuso – ângulo agudo – ângulo raso.
 C) Ângulo agudo – ângulo reto – ângulo obtuso – ângulo raso.
 D) Ângulo raso – ângulo agudo – ângulo obtuso – ângulo reto.
 E) Ângulo reto – ângulo raso – ângulo agudo – ângulo obtuso.

QUESTÃO 32 – Assinale a alternativa que equivale à característica de um triângulo equilátero.

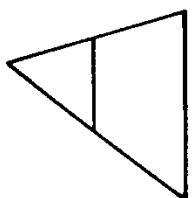
- A) Ângulo de 90° e lado oposto a este maior.
 B) Ângulos iguais de 60° e lados com comprimentos iguais.
 C) Dois ângulos iguais e dois lados de igual comprimento.
 D) Três ângulos desiguais e todos os lados diferentes.
 E) Um ângulo maior de 90° .

QUESTÃO 33 – Analise a figura abaixo como a representação de uma Vista Frontal de um objeto e as demais figuras como Vistas Superiores:



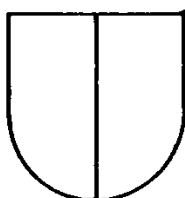
VISTA FRONTAL

I.



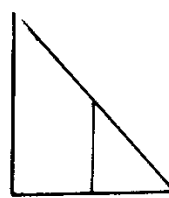
VISTA SUPERIOR

II.



VISTA SUPERIOR

III.



VISTA SUPERIOR

IV.



VISTA SUPERIOR

Quais Vistas Superiores estão corretas?

- A) Apenas I e II.
 B) Apenas III e IV.
 C) Apenas I, III e IV.
 D) Apenas I, II e IV.
 E) I, II, III e IV.

QUESTÃO 34 – Relacione a Coluna 1 à Coluna 2, associando os ângulos de inclinação das faces de objetos, representados em perspectivas cilíndricas oblíquas, a seus respectivos fatores de redução.

Coluna 1

1. 30°.
2. 45°.
3. 60°.

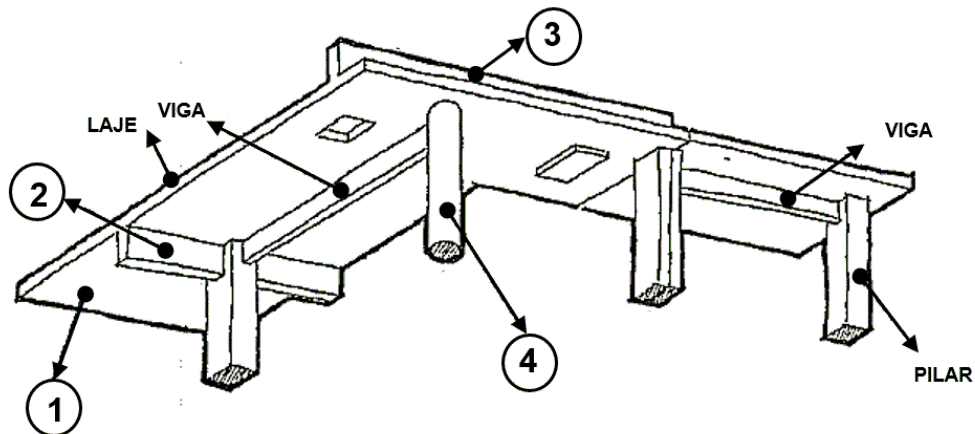
Coluna 2

- () 1/2.
 () 1/3.
 () 2/3.

A ordem correta de preenchimento dos parênteses, de cima para baixo, é:

- A) 2 – 1 – 3.
- B) 2 – 3 – 1.
- C) 1 – 2 – 3.
- D) 3 – 1 – 2.
- E) 1 – 3 – 2.

QUESTÃO 35 – Analise a figura abaixo em relação aos detalhes construtivos de uma estrutura de concreto armado, assinalando a alternativa correta, considerando a sequência numérica.



- A) 1 = Laje em balanço; 2 = Viga em balanço; 3 = Viga invertida e 4 = Coluna de seção circular.
- B) 1 = Viga em balanço; 2 = Pilar de seção retangular; 3 = Cobertura e 4 = Viga circular.
- C) 1 = Piso superior; 2 = Viga externa; 3 = Pilar do piso superior e 4 = Tubo hidrossanitário.
- D) 1 = Cobertura; 2 = Viga de cobertura; 3 = Viga em balanço e 4 = Tubo hidrossanitário.
- E) 1 = Laje em balanço; 2 = Viga invertida; 3 = Tubo hidrossanitário e 4 = Coluna de seção circular.

QUESTÃO 36 – Assinale o nome do comando do AutoCAD utilizado para criar um arco tangente entre dois objetos 2D.

- A) *Spline*.
- B) *Stretch*.
- C) *Offset*.
- D) *Arc Length*.
- E) *Fillet*.

QUESTÃO 37 – Analise as assertivas abaixo, conforme a NBR 9077/2001, em relação à declividade máxima de rampas internas, assinalando V, se verdadeiras, ou F, se falsas.

- () Em edificações residenciais, é de 8%.
- () Em garagens, é de 15%.
- () Nas indústrias, é de 12,5%.
- () No comércio varejista, é de 10%.

A ordem correta de preenchimento dos parênteses, de cima para baixo, é:

- A) F – V – F – F.
- B) V – F – V – V.
- C) V – V – F – F.
- D) F – F – V – F.
- E) F – V – F – V.

QUESTÃO 38 – De acordo com o Código de Posturas de Panambi, considere as assertivas abaixo sobre as condições sanitárias de reservatórios de água potável existentes em edificações ou em terrenos, assinalando V, se verdadeiras, ou F, se falsas.

- () Ter absoluta impossibilidade de acesso, a seu interior, de elementos que possam poluir ou contaminar a água.
- () Ter tampa removível ou abertura para inspeção e limpeza periódicas.
- () Devem ser lavados e higienizados, no mínimo, uma vez ao ano, em edificações coletivas com mais de 10 (dez) unidades.
- () Podem ser utilizados para a captação de águas pluviais para consumo humano em edificações providas de rede de abastecimento de água.

A ordem correta de preenchimento dos parênteses, de cima para baixo, é:

- A) F – V – V – F.
- B) V – F – V – V.
- C) V – F – F – F.
- D) V – V – F – F.
- E) F – V – F – V.

QUESTÃO 39 – Analise as seguintes exigências em relação à documentação para se fazer um pedido de aprovação de projeto e licença para execução de obras no município de Panambi:

- I. Prova de domínio do terreno.
- II. Projeto arquitetônico.
- III. Projeto hidrossanitário.
- IV. Projeto estrutural.

Quais estão corretas?

- A) Apenas I e IV.
- B) Apenas II e III.
- C) Apenas I, II e III.
- D) Apenas II, III e IV.
- E) I, II, III e IV.

QUESTÃO 40 – A Habitação de Interesse Social (HIS), conforme o Plano Diretor Participativo de Desenvolvimento Municipal de Panambi, está destinada à população com renda familiar mensal limitada a:

- A) 5 (cinco) vezes o valor do Salário Mínimo Nacional.
- B) 4 (quatro) vezes o valor do Salário Mínimo Municipal.
- C) 3 (três) vezes o valor do Salário Mínimo Estadual.
- D) 2 (dois) vezes o valor do Salário Mínimo Nacional.
- E) 1 (uma) vez o valor do Salário Mínimo Estadual.