



## PREFEITURA MUNICIPAL DE CUITEGI - PB

### NÍVEL SUPERIOR

**CARGO:**

**Médico PSF**

#### EXAME GRAFOTÉCNICO:

(Transcreva a frase abaixo no local indicado na sua Folha de Respostas)

**“Salve o teu povo, a tua história, envolta em glórias para sempre viverás.”**

#### INSTRUÇÕES:

- 01** Verifique se este caderno de provas contém **40 (quarenta)** questões de múltipla escolha, sendo Português de **01 a 15**, Raciocínio Lógico de **16 a 25** e Conhecimentos Específicos de **26 a 40**.
- 02** Observe se há falhas ou imperfeições gráficas que causem dúvidas. Caso existam, comunique imediatamente ao Fiscal de Sala.
- 03** Verifique se os dados existentes na Folha de Respostas conferem com os dados do Cartão de Inscrição.
- 04** Esta Prova tem duração de **4 (quatro)** horas. Não é permitida a saída do candidato antes de esgotado o tempo mínimo de **2 (duas)** horas.
- 05** É vetado, durante a prova, o intercâmbio ou empréstimo de material de qualquer natureza entre os candidatos, bem como o uso de celulares, calculadoras e/ou qualquer outro tipo de equipamento eletrônico. A fraude, ou tentativa, a indisciplina e o desrespeito às autoridades encarregadas dos trabalhos são faltas que eliminam o candidato.
- 06** **Assine**, ao sair da sala, a **Lista de Presença** e entregue o seu Caderno de Prova e a Folha de Respostas, devidamente assinados, ao Fiscal de Sala. O Candidato poderá destacar o gabarito rascunho da última folha da prova, e levá-lo para sua conferência.



# PORTUGUÊS

Leia o texto 1 abaixo e responda às questões de 01 a 05:

## Texto 1

**Neurocientista é alvo de mansplaining citando artigo que ela mesma escreveu Enquanto palestrava, a especialista foi interrompida por homem que sugeriu a leitura de um estudo sobre o assunto – que ela mesma tinha escrito.**

**REDAÇÃO GALILEU**

05 NOV 2019 - 12H50 ATUALIZADO EM 05 NOV 2019 - 19H20

A neurocientista Dra. Tasha Stanton contou no **Twitter** um episódio de machismo que sofreu durante a Conferência Australiana da Associação de Fisioterapia, que aconteceu no fim de outubro. Ela foi vítima de *mansplaining* com sua própria pesquisa científica.

*Mansplaining* é um termo em inglês usado para descrever o comportamento de alguns homens que assumem que uma mulher não conhece determinado assunto e insiste em explicá-lo, subestimando os conhecimentos da mulher.

O caso de Stanton é um exemplo de *mansplaining*: enquanto ela palestrava, um cientista homem a interrompeu no meio do discurso e sugeriu que ela lesse determinado artigo para "entender melhor" o assunto. O artigo que ele indicou, entretanto, tinha sido escrito pela própria palestrante.

"Espere aí por um segundo, amigo. Sou Stanton. Eu sou a autora do artigo que você acabou de mencionar", ela disse naquele momento da palestra. Ela e outros cientistas da conferência riram da situação, mas ela ficou desconfortável com o acontecido.

Fonte: <https://revistagalileu.globo.com/>

### 1ª QUESTÃO:

Analise as alternativas a seguir e assinale a alternativa CORRETA.

- a) O **texto 1** versa sobre um tipo específico de machismo, que consiste em desmerecer a inteligência de uma mulher.
- b) É possível afirmar que o **texto 1** possui como tema central o bullying contra um cientista.
- c) O cientista homem a que se refere o **texto 1** foi a vítima do *mansplaining*.
- d) O **texto 1** afirma que o cientista homem que interrompeu Dr<sup>a</sup> Stanton durante a palestra era o autor do artigo que indicou para que ela entendesse melhor o assunto sobre o qual palestrava.
- e) A Dr<sup>a</sup> Stanton, em nenhum momento, sentiu-se em uma situação desagradável durante a Conferência Australiana da Associação de Fisioterapia.

### 2ª QUESTÃO:

Ainda com base no **texto 1**, cujo gênero textual é uma notícia, atribua (V) para as assertivas verdadeiras ou (F) para as assertivas falsas.

- ( ) Apenas pela interpretação da manchete, não é possível identificar quem praticou mansplaining contra a cientista.
- ( ) O lead da notícia responde a todas as questões fundamentais para um texto do domínio jornalístico: o que, quem, quando, onde, como e por quê.
- ( ) A notícia foi publicada pela Redação Galileu, pela primeira vez, em 05 de novembro de 2019, às 12h50.

Assinale a alternativa que apresenta a sequência CORRETA de preenchimento dos parênteses:

- a) F, F e F.
- b) V, V e V.
- c) F, F e V.
- d) V, F e F.
- e) V, F e V.

### 3ª QUESTÃO:

Analise o período abaixo e responda ao que se pede.

“Ela e outros cientistas da conferência riram da situação, mas ela ficou desconfortável com o acontecido.” Trata-se de um período composto:

- a) Por coordenação, com duas orações independentes, sendo a segunda oração classificada como sindética adversativa.
- b) Por subordinação, com duas orações dependentes entre si, sendo a primeira subordinada à segunda.
- c) Por coordenação, com duas orações independentes, sendo a segunda oração classificada como sindética aditiva.
- d) Por subordinação, com duas orações independentes entre si.
- e) Por coordenação, com duas orações independentes, sendo a segunda oração classificada como assindética.

**4ª QUESTÃO:**

A coesão do **texto 1** é construída com base em diferentes recursos de referência. A partir dessa informação, assinale a alternativa CORRETA sobre as formas referenciais empregadas nos trechos abaixo:

- a) Em: “Enquanto palestrava, **a especialista** foi interrompida por homem que sugeriu a leitura de um estudo sobre o assunto – que **ela** mesma tinha escrito”, o termo “a especialista” remete à “neurocientista”, enquanto “ela” remete à “leitura”.
- b) Em: “O caso de Stanton é um exemplo de *mansplaining*: enquanto **ela** palestrava, um cientista homem **a** interrompeu no meio do discurso e sugeriu que ela lesse determinado artigo para 'entender melhor' o assunto”, o pronome pessoal “ela” e o pronome oblíquo “a” são referenciais anafóricos que retomam “Stanton”.
- c) Em: “O caso de Stanton é um exemplo de *mansplaining*: enquanto **ela** palestrava, um cientista homem **a** interrompeu no meio do discurso e sugeriu que ela lesse determinado artigo para 'entender melhor' o assunto”, o pronome pessoal “ela” e o pronome oblíquo “a” são referenciais catafóricos que retomam “Stanton”.
- d) Em: “Enquanto palestrava, a especialista foi interrompida por homem que sugeriu a leitura de um estudo sobre **o assunto** – que ela mesma tinha escrito”, a expressão em negrito se refere anaforicamente a “estudo”.
- e) Em: “O caso de Stanton é um exemplo de *mansplaining*: enquanto ela palestrava, um cientista homem **a** interrompeu no meio do discurso e sugeriu que ela lesse **determinado artigo** para 'entender melhor' o assunto”, a expressão em negrito remete a “discurso”.

**5ª QUESTÃO:**

Considerando as versões abaixo para os dois trechos iniciais do **texto 1**, analise a ÚNICA alternativa que atende às regras da norma padrão:

- a) *Mansplaining* é um termo em inglês usado para descrever o comportamento de alguns homens que assumem que uma mulher não conhece determinado assunto, e insiste em explicá-lo, subestimando os conhecimentos da mulher.
- b) A neurocientista Dra. Tasha Stanton contou no **Twitter** um episódio de machismo que sofreu durante a Conferência Australiana da Associação de Fisioterapia que aconteceu no fim de outubro.
- c) *Mansplaining* é um termo em inglês usado para descrever o comportamento de alguns homens que assumem que uma mulher não conhece determinado assunto e insistem em explicá-lo, subestimando os conhecimentos da mulher.
- d) A neurocientista Dra. Tasha Stanton contou no **Twitter** um episódio de machismo, que sofreu durante a Conferência Australiana da Associação de Fisioterapia, que aconteceu no fim de outubro.
- e) *Mansplaining* é um termo em inglês, usado para descrever o comportamento de alguns homens, que assume que uma mulher não conhece determinado assunto e insistem em explicá-lo, subestimando os conhecimentos da mulher.

Após a leitura do **texto 2** a seguir, responda às questões de 06 a 09.

**Texto 2**

'ANJO BOM DA BAHIA'

Nascida em Salvador, Irmã Dulce, que ficou conhecida como "anjo bom da Bahia", teve uma trajetória de fé e obstinação na qual enfrentou as rígidas regras de enclausuramento da igreja para prestar assistência a comunidades pobres da cidade, trabalho que realizou até a morte.

Ela ingressou na vida religiosa como noviça na Congregação das Irmãs Missionárias da Imaculada Conceição, em São Cristóvão (SE).

Em Salvador, passou a se dedicar a ações sociais. Em 1959, ocupou um galinheiro ao lado do Convento Santo Antônio e improvisou uma enfermaria para cuidar de doentes. Foi o embrião das Obras Sociais Irmã Dulce, que atualmente atende uma média de 3,5 milhões de pessoas por ano.

Fonte: <https://br.noticias.yahoo.com/>

**6ª QUESTÃO:**

Analise as assertivas abaixo acerca da tipologia textual e do gênero textual do **texto 2** e assinale a alternativa CORRETA.

- a) Quanto ao gênero textual, o texto é uma notícia, com predomínio do tipo descritivo.
- b) Quanto ao gênero textual, o texto é um fragmento biográfico, com predomínio do tipo dissertativo-argumentativo.
- c) Quanto ao tipo textual, o texto é um fragmento biográfico, com predomínio do gênero narrativo.
- d) Quanto ao gênero textual, o texto é um fragmento biográfico, com predomínio do tipo narrativo.
- e) Quanto ao gênero textual, o texto é uma notícia, com predomínio do tipo injuntivo.

**7ª QUESTÃO:**

Ainda com base no **texto 2**, atribua (V) para as assertivas verdadeiras ou (F) para as assertivas falsas:

- ( ) De forma coerente com o tipo textual do texto, é possível afirmar que, predominantemente, os verbos estão conjugados no pretérito perfeito.
- ( ) Na oração “que atualmente atende uma média de 3,5 milhões de pessoas por ano”, o correto seria conjugar o verbo “atender” no pretérito imperfeito, para a construção do sentido do texto com base na norma padrão.
- ( ) Considerando apenas a oração “Em Salvador, passou a se dedicar a ações sociais.”, é possível afirmar que se trata de um sujeito oculto.

Assinale a alternativa que apresenta a seqüência CORRETA de preenchimento dos parênteses.

- a) V, V e V.
- b) V, F e V.
- c) V, F e F.
- d) F, F e F.
- e) F, V e V.

**8ª QUESTÃO:**

Em relação às figuras de linguagem, assinale a alternativa CORRETA.

- a) Ocorre uma antítese na expressão “Anjo Bom da Bahia”.
- b) O “Anjo Bom da Bahia” é a metáfora através da qual ficou conhecido o Convento Santo Antônio.
- c) Em “Foi o embrião das Obras Sociais Irmã Dulce”, “embrião” é uma comparação entre a Irmã Dulce e as Obras Sociais.
- d) No trecho: “Em 1959, ocupou um galinheiro ao lado do Convento Santo Antônio e improvisou uma enfermaria para cuidar de doentes”, há um eufemismo.
- e) Em “Foi o embrião das Obras Sociais Irmã Dulce”, “embrião” é uma metáfora que se refere à Irmã Dulce.

**9ª QUESTÃO:**

Com relação à estruturação das sentenças, atribua (V) para as assertivas verdadeiras ou (F) para as assertivas falsas:

- ( ) A oração “que ficou conhecida como 'anjo bom da Bahia” pode ser suprimida do texto, sem prejuízo para o sentido da oração principal à qual está subordinada.
- ( ) O período: “Em 1959, ocupou um galinheiro ao lado do Convento Santo Antônio e improvisou uma enfermaria para cuidar de doentes” é constituído por duas orações coordenadas, separadas pela conjunção aditiva “e”, e uma oração subordinada adverbial final, introduzida pela conjunção “para”.
- ( ) No período: “Foi o embrião das Obras Sociais Irmã Dulce, que atualmente atende uma média de 3,5 milhões de pessoas por ano.”, a oração introduzida pelo pronome relativo é classificada como subordinada adjetiva explicativa.

Assinale a alternativa que apresenta a sequência CORRETA de preenchimento dos parênteses.

- a) V, V e V.
- b) V, F e V.
- c) V, F e F.
- d) F, F e F.
- e) F, V e V.

Um estudante de pós-graduação de uma universidade pública brasileira submeteu por e-mail o resumo de seu artigo científico para apresentação oral em um importante evento acadêmico internacional, na sua área de atuação. Leia com atenção o **texto 3** abaixo e responda às questões **10 e 11**:

**Texto 3**

Para: comissaoorganizadora@gmail.com
Assunto: Submissao de resumo
Querida Comissao organizadora:
Segue o resumo bilingue do meu artigo para apresentacao no Congresso inter-nacional X, conforme a chamada disponivel na pagina do evento. Oportunamente, convem indicar que tenho interesse em concorrer a bolsa para a coedicao dos trabalhos a ser publicados. Por fim, peço desculpas pela ausencia de assentos, meu teclado esta com problemas hehe.
Valeu!
Caio

**10ª QUESTÃO:**

Selecione a opção que converte adequadamente o texto do e-mail ao Novo Acordo Ortográfico.

- a) Querida Comissão Organizadora:  
Segue o resumo bilíngue do meu artigo para apresentação no Congresso internacional X, conforme a chamada disponível na página do evento. Oportunamente, convêm indicar que tenho interesse em concorrer a bolsa para a co-edição dos trabalhos a ser publicados. Por fim, peço desculpas pela ausência de assentos, meu teclado está com problemas hehe. Valeu! Caio.
- b) Querida Comissão Organizadora:  
Segue o resumo bilingüe do meu artigo para apresentação no Congresso Inter-nacional X, conforme a chamada disponível na página do evento. Oportunamente, convêm indicar que tenho interesse em concorrer a bolsa para a coedição dos trabalhos a ser publicados. Por fim, peço desculpas pela ausência de acentos, meu teclado está com problemas hehe. Valeu! Caio.
- c) Querida Comissão Organizadora:  
Segue o resumo bilíngüe do meu artigo para apresentação no Congresso Inter-nacional X, conforme a chamada disponível na página do evento. Oportunamente, convém indicar que tenho interesse em concorrer a bolsa para a co-edição dos trabalhos a ser publicados. Por fim, peço desculpas pela ausência de assentos, meu teclado está com problemas hehe. Valeu! Caio.
- d) Querida Comissão Organizadora:  
Segue o resumo bilíngue do meu artigo para apresentação no Congresso Internacional X, conforme a chamada disponível na página do evento. Oportunamente, convém indicar que tenho interesse em concorrer a bolsa para a coedição dos trabalhos a ser publicados. Por fim, peço desculpas pela ausência de acentos, meu teclado está com problemas hehe. Valeu! Caio
- e) Querida Comissão Organizadora:  
Segue o resumo bilíngue do meu artigo para apresentação no Congresso Internacional X, conforme a chamada disponível na página do evento. Oportunamente, convem indicar que tenho interesse em concorrer a bolsa para a coedição dos trabalhos a ser publicados. Por fim, peço desculpas pela ausencia de assentos, meu teclado está com problemas hehe. Valeu! Caio.

**11ª QUESTÃO:**

Os responsáveis pela organização do evento não aceitaram o trabalho do estudante Caio, devido a problemas sintáticos e de adequação linguística do seu e-mail (**texto 3**) à situação social. Assinale a alternativa que melhor justifica o posicionamento da organização do evento sobre a não aceitação do referido trabalho, uma vez que, no e-mail, o estudante Caio apresenta problemas de:

- a) Pontuação, como o uso inadequado da vírgula em: “no Congresso Internacional X, conforme a chamada disponível na página do evento”, além do uso de expressões inadequadas para a situação social formal, como a despedida “Valeu”, um exemplo de variação dialetal.
- b) Pontuação, como o uso de dois pontos após “Querida Comissão Organizadora”, e de uso de expressões inadequadas para a situação social formal, como a onomatopeia representada pelo “hehe”, um exemplo de variação dialetal.
- c) Concordância nominal, em “trabalhos a ser publicados”, em vez de “**trabalho** a ser **publicado**”, e de uso de expressões inadequadas para a situação social formal, como a intimidade do vocativo “Querida Comissão Organizadora”, um exemplo de variação dialetal.
- d) Pontuação, como o uso da vírgula inapropriada após “Oportunamente”, e de uso de expressões inadequadas para a situação social formal, como a intimidade do vocativo “Querida Comissão Organizadora”, um exemplo de variação de registro.
- e) Concordância verbal, em “trabalhos a ser publicados”, em vez de “trabalhos a **serem** publicados”, e de uso de expressões inadequadas para a situação social formal, como a onomatopeia representada pelo “hehe”, um exemplo de variação de registro.

Com base no **texto 4**, responda às questões 12, 13 e 14 a seguir.

**Texto 4:**

Copa do Mundo no Brasil: um espaço para a criação de neologismos

Benilde Socreppa Schultz

Márcia Sipavicius Seide

RESUMO: O léxico de uma língua pode ser considerado como o retrato de uma sociedade em seus diversos níveis de manifestação, pois é através das unidades lexicais que são representadas as mais variadas situações sociais e culturais. A realização de um evento nas proporções da Copa do Mundo no Brasil é um espaço que se configura ideal para a criação de itens lexicais novos e lúdicos. Para Alves (2014), o aspecto lúdico na criação de neologismos está presente em todos os gêneros discursivos, como o humorístico, o literário, o publicitário e o jornalístico. Para este artigo, coletamos, durante o mês da realização da Copa do Mundo de 2014, os neologismos presentes em três revistas e jornais on-line: Globo Esporte, Revista Veja e Gazeta do Povo. A análise dos dados mostrou que esse grande evento deu vazão a uma explosão de novas palavras e novas significações para cuja identificação a utilização de informação lexicográfica como critério não foi suficiente, sendo recomendada a adoção de critérios adicionais para tornar a análise mais precisa.

PALAVRAS-CHAVE: Neologismos. Aspectos lúdicos. Copa do Mundo.

Fonte: Revista GTLex | Uberlândia | v.2 n.1 | jul./dez. 2016

**12ª QUESTÃO:**

Com relação à configuração textual, assinale a alternativa CORRETA.

- a) Com respeito ao tipo textual, trata-se de um resumo acadêmico, caracterizado por sintetizar as principais seções de um artigo científico, respectivamente, a saber: problematização, referencial teórico, metodologia, análise de dados, resultados e conclusão.
- b) Trata-se de um texto cujo gênero é o resumo acadêmico, caracterizado por sumarizar as principais seções de um artigo científico, respectivamente, a saber: objetivo, referencial teórico, metodologia, análise de dados e resultados.
- c) Quanto ao gênero textual, trata-se de um resumo acadêmico, caracterizado por sintetizar as principais seções de um artigo científico, respectivamente, a saber: problematização, referencial teórico, metodologia, análise de dados, resultados e conclusão.
- d) Quanto ao gênero textual, trata-se de um resumo crítico (resenha), marcado pelo posicionamento das autoras sobre a importância do estudo dos neologismos para a renovação lexical da língua portuguesa.
- e) Com respeito ao tipo textual, trata-se de um resumo indicativo que, portanto, possui como objetivo principal a indicação dos pontos principais do artigo, como uma lista.

**13ª QUESTÃO:**

Analise as assertivas a seguir e atribua (V) para as verdadeiras ou (F) para as falsas:

- ( ) Apesar de bem escrito, o texto apresenta um problema sintático: a ausência da crase no trecho em negrito: “A análise dos dados mostrou que esse grande evento deu vazão **a** uma explosão de novas palavras [...]”.
- ( ) É possível afirmar que o texto é um bom exemplo do uso da norma padrão do português brasileiro, pois não apresenta problemas morfossintáticos.
- ( ) No trecho: “O léxico de uma língua pode ser considerado como o retrato de uma sociedade em seus diversos níveis de manifestação”, há um problema de concordância. O correto seria: “O léxico de uma língua pode ser **considerada** como o retrato de uma sociedade em seus diversos níveis de manifestação”.

Assinale a alternativa que apresenta a sequência CORRETA de preenchimento dos parênteses:

- a) F, F e F.
- b) F, V e F.
- c) F, V e V.
- d) V, V e F.
- e) V, F e V.

**14ª QUESTÃO:**

Assinale a alternativa que corresponde à reescrita dos períodos abaixo, a qual esteja adequada à norma padrão e mantendo o sentido original apresentado no **texto 4**:

- a) A análise dos dados mostrou que esse grande evento, permitiu uma explosão de novas palavras e novas significações cuja identificação não foi suficiente pela adoção de critérios adicionais para tornar a análise mais precisa.
- b) O léxico de uma língua, pode ser considerado como o retrato de uma sociedade em seus diversos níveis de manifestação, todavia é através das unidades lexicais que são representadas as mais variadas situações sociais e culturais.
- c) O léxico de uma língua pode ser considerado como o retrato de uma sociedade em seus diversos níveis de manifestação, além disso é através das unidades lexicais que são representadas as mais variadas situações sociais e culturais.
- d) A análise dos dados mostrou que a utilização de informação lexicográfica como critério não foi suficiente para identificar a explosão de novas palavras e novas significações advindas desse grande evento.
- e) O léxico de uma língua pode ser considerado como o retrato de uma sociedade em seus diversos níveis de manifestação, portanto é através das unidades lexicais, que são representadas as mais variadas situações sociais e culturais.

**15ª QUESTÃO:**

Considerando os processos de formação de palavras, assinale a alternativa que possui exemplos de neologismos formados, respectivamente, por processos de derivação sufixal e truncamento:

- a) Zagallismo/Neymarzete.
- b) Flalemanha/Zagallismo.
- c) Luxemburguês/Flalemanha.
- d) Fuleco/Luxemburguês.
- e) Zagallismo/Fuleco.



# RACIOCÍNIO LÓGICO

## 16ª QUESTÃO

Considere A uma proposição falsa e B e C duas proposições verdadeiras.

Qual o valor lógico da proposição D :  $[(A \vee \sim B) \leftrightarrow (\sim C \wedge B)] \rightarrow [(A \wedge B) \wedge (B \vee C)]$ ?

- a) D é verdadeiro e falso.
- b) Verdadeiro.
- c) Não é possível determinar o valor lógico de D.
- d) D não tem valor lógico.
- e) Falso.

## 17ª QUESTÃO

Classifique cada uma das afirmativas a seguir colocando (V) para as verdadeiras e (F) para as falsas .

- ( ) A negação da negação de uma contradição é uma tautologia.
- ( ) Contingência é uma proposição cujo valor lógico é sempre verdadeiro.
- ( ) A disjunção de uma tautologia com uma contradição é uma contingência.
- ( ) A proposição composta  $(A \rightarrow B) \rightarrow (B \rightarrow A)$  é uma contingência.

Marque a alternativa que contém a sequência CORRETA de preenchimento dos parênteses.

- a) V, V, F e F.
- b) V, V, F e V.
- c) F, F, V e V.
- d) F, F, F e V.
- e) F, F, V e F.

## 18ª QUESTÃO

Qual dos itens abaixo corresponde aos valores lógicos (de cima para baixo) da última coluna da tabela-verdade a seguir?

A	B	$[(A \rightarrow B) \vee (B \rightarrow A)] \leftrightarrow [A \wedge (\sim A \vee A)]$
V	V	
V	F	
F	V	
F	F	

- a) F, V, V e V.
- b) V, F, F e F.
- c) F, V, V e F.
- d) V, F, F e V.
- e) V, V, F e F.

## 19ª QUESTÃO

Considere as proposições P, Q, R e S abaixo:

$$P : A \leftrightarrow B$$

$$Q : A \rightarrow B$$

$$R : B \rightarrow A$$

$$S : (\sim A \vee B) \wedge (\sim B \vee A)$$

É CORRETO afirmar que:

- a) P e S são proposições equivalentes.
- b)  $\sim P$  e S são proposições equivalentes.
- c) As proposições P e QVR são equivalentes.
- d) QVR e S são proposições equivalentes.
- e) A proposição  $Q \wedge R$  é equivalente a negação da proposição P.

**20ª QUESTÃO**

Observando o desempenho do primeiro semestre dos alunos de uma escola, a direção do colégio constatou que, numa determinada turma, a grande maioria dos estudantes estavam com notas ruins. Visando incentivar uma melhora no desempenho escolar desses discentes, a direção prometeu que, se o índice de aprovação no final do ano fosse de, pelo menos, 90%, iria sortear um computador entre os alunos dessa turma. Sabendo que, no final do ano, não houve o sorteio do computador entre os seus alunos, pode-se afirmar que:

- a) Todos os alunos da turma foram aprovados.
- b) Mais de 90% dos alunos foram aprovados.
- c) Todos os alunos da turma foram reprovados.
- d) Menos de 90% dos alunos foram aprovados.
- e) Apenas 50% dos alunos foram aprovados.

**21ª QUESTÃO**

Classifique cada uma das equivalências lógicas ( $\Leftrightarrow$ ) a seguir colocando (V) para as verdadeiras e (F) para as falsas .

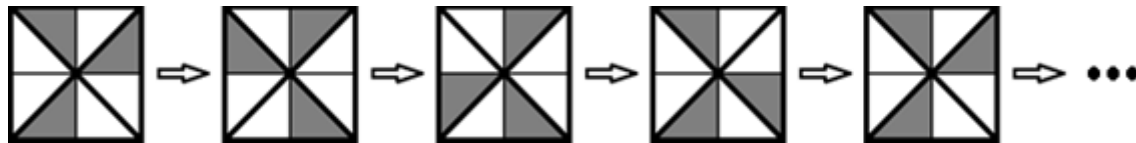
- ( )  $\sim(p \vee q) \Leftrightarrow \sim p \wedge \sim q$
- ( )  $p \wedge (q \vee r) \Leftrightarrow (p \wedge q) \vee (p \wedge r)$
- ( )  $p \wedge p \Leftrightarrow \sim p$
- ( )  $p \wedge (p \vee q) \Leftrightarrow q$

Marque a alternativa que contém a sequência CORRETA de preenchimento dos parênteses.

- a) V, V, F e F.
- b) V, V, V e F.
- c) F, F, F e V.
- d) F, V, F e V.
- e) V, F, V e F.

**22ª QUESTÃO**

Qual alternativa corresponde ao termo 987 da sequência abaixo (os três pontos abaixo representam a continuação da sequência de desenhos)?



- a)
- b)
- c)
- d)
- e)





### 23ª QUESTÃO

No feriado de 12 de outubro, Letícia, Paula e Viviane decidiram jogar boliche. Considere as proposições abaixo:

- I- Letícia derrubou mais pinos do que Paula.
- II- Paula derrubou menos pinos do que Viviane.
- III- Viviane derrubou mais pinos do que Letícia.

Se as duas primeiras proposições forem verdadeiras, é possível CONCLUIR que:

- a) a terceira proposição é verdadeira.
- b) a terceira proposição é falsa.
- c) não é possível determinar o valor lógico da terceira proposição.
- d) a terceira proposição é, simultaneamente, verdadeira e falsa.
- e) a terceira proposição não tem valor lógico.

### 24ª QUESTÃO

Valéria, Laura e Tereza são donas das empresas A, B e C (não necessariamente nessa ordem). Nessas empresas, fabricam-se tecidos, bolsas e joias (não necessariamente nessa ordem). Sabe-se ainda que:

- I- A empresa B não é de Tereza.
- II- Fabricam-se joias na empresa C.
- III- Tereza é dona da empresa que fabrica bolsas.
- IV- A empresa de Laura não fabrica joias.

Com base nas informações acima, é CORRETO afirmar que:

- a) Tereza é dona da empresa C.
- b) Na empresa A, que não é de Laura, fabricam-se bolsas.
- c) A empresa C, que pertence a Valéria, fabrica bolsas.
- d) Valeria é dona da empresa que fabrica tecidos.
- e) Laura é dona da empresa C.

### 25ª QUESTÃO

Ricardo resolveu fazer um churrasco para comemorar seu aniversário e, para isto, comprou dois tipos de carne (picanha e contra filé). Sabe-se que 28 pessoas comeram picanha, 15 pessoas comeram picanha e contra filé, 05 pessoas comeram apenas contra filé e 02 pessoas não comeram carne. Quantas pessoas havia na festa?

- a) 33
- b) 30
- c) 35
- d) 40
- e) 37

# CONHECIMENTOS ESPECÍFICOS

## 26ª QUESTÃO

De acordo com a seguinte situação-problema, responda o que se pede.

André, 30 anos, chega a sua UBS com queixa de dor lombar há 6 meses, associada à rigidez matinal de aproximadamente 40 minutos, além de dor na articulação do joelho direito. Ao exame físico, paciente em bom estado geral, consciente e orientado em tempo, espaço e pessoa, normocorado, hidratado, acianótico e anictérico. Exame cardiovascular e pulmonar sem alterações. PA 120x70 mmHg, FC 70bpm e FR 16ipm. Exame articular com teste de Shober positivo e dor à compressão látero-lateral de joelho direito, mas sem sinais flogísticos ou derrame articular. Diante do quadro, foi aventada a hipótese de Espondilite anquilosante e o paciente foi prontamente encaminhado ao serviço de Reumatologia de referência no município. Seis meses depois, paciente retorna à UBS para nova consulta e não há nenhum registro de contrarreferência por parte do especialista. Considerando a situação exposta, qual princípio da atenção básica não está funcionando plenamente?

- a) Universalidade.
- b) Integralidade.
- c) Acesso.
- d) Coordenação.
- e) Longitudinalidade.

## 27ª QUESTÃO

O atendimento pré-natal está no centro das discussões em saúde pública para melhoria dos indicadores nos níveis primário, secundário e terciário de atenção à Saúde. Segundo o Ministério da Saúde, o acompanhamento pré-natal é primordial para promoção de bem-estar físico e emocional da parturiente, além da prevenção de possíveis patologias de transmissão vertical ou condições que venham a afetar a saúde perinatal do nascituro. Sobre a atenção pré-natal, julgue os itens a seguir:

- I- O diagnóstico clínico de certeza de uma gestação pode ser obtido clinicamente, sem auxílio laboratorial, através de sinais obtidos no exame físico como o Sinal de Hegar, que consiste na palpação das partes fetais.
- II- O Ministério da Saúde recomenda o mínimo de 6 consultas de acompanhamento pré-natal, sendo estas consultas mensais até a 28ª semana de gestação.
- III- São considerados fatores de risco que permitem o acompanhamento pré-natal pela equipe de Atenção Básica: idade materna menor que 15 anos e maior que 35 anos, passado obstétrico de 3 cesarianas ou mais e intervalo interpartal inferior a 2 anos ou superior a 5 anos.

É CORRETO o que se afirma em:

- a) I e II.
- b) I e III.
- c) I.
- d) II e III.
- e) I, II e III.

## 28ª QUESTÃO

Segundo o calendário vacinal, proposto pelo Programa Nacional de Imunizações de 2019, pode-se afirmar CORRETAMENTE que:

- a) É contraindicada a vacinação de crianças em uso de corticoide sistêmico na dose de 0,5mg/kg/dia.
- b) Após 1 ano da data na qual deveria ser administrado o reforço de uma vacina e esta não for realizada, deve-se reiniciar o esquema vacinal.
- c) Na ausência de cicatriz vacinal da BCG, seis meses após sua aplicação, a criança deverá ser revacinada.
- d) A primeira dose da vacina contra o Rotavírus deve ser realizada em crianças de até 7 meses e 29 dias, tendo em vista o risco de invaginação intestinal.
- e) As vacinas podem ser administradas simultaneamente, exceto as contra Febre amarela e as de Tríplice ou Tetraviral, que devem respeitar intervalo de 30 dias entre uma e outra nas crianças menores de 2 anos.

**29ª QUESTÃO**

Leia com atenção a situação-hipotética abaixo e responda CORRETAMENTE o que se pede.

Pedro, 75 anos, comparece à UBS para consulta de acompanhamento do programa Hiperdia. É hipertenso há 10 anos e faz acompanhamento por insuficiência arterial periférica crônica. Faz atividades físicas regulares, dieta hipossódica e está em dose plena de Hidroclorotiazida, afirmando tomar diariamente. Atualmente, apresenta-se assintomático e retorna para mostrar os exames laboratoriais solicitados na consulta anterior (Quadro 1) e as medidas de pressão que aferiu na UBS na última semana (Quadro 2). Ao exame físico, apresenta bom estado geral, consciente e orientado em tempo, espaço e pessoa, normocorado, hidratado, acianótico e anictérico. Exame cardiovascular RCR 2T BNF sem sopros, cliques ou estalidos. Ausculta pulmonar sem alterações. Diminuição da amplitude do pulso tibial posterior à direita. PA 160x80 mmHg, FC 80 bpm, FR 16 ipm.

<b>Quadro 1</b>	
<b>Exames séricos</b>	
Sódio	138 mEq/l
Potássio	5,5 mEq/l
Ureia	30 mg/dl
Creatinina	0,9 mg/dl

<b>Quadro 2</b>		
<b>Data / Turno</b>	<b>Manhã</b>	<b>Tarde</b>
07/10	160x100	130x92
08/10	140x95	150x80
09/10	155x70	120x80
10/10	130x90	150x100
11/10	160x80	130x95

Considerando os dados acima e os medicamentos considerados de primeira linha para tratamento da Hipertensão Arterial, qual anti-hipertensivo é considerado de escolha para o caso?

- a) Losartana.
- b) Enalapril.
- c) Anlodipino.
- d) Hidralazina.
- e) Propanolol.

**30ª QUESTÃO**

Segundo a Diretriz Brasileira de Insuficiência Cardíaca Crônica e Aguda de 2018, insuficiência cardíaca pode ser conceituada como “síndrome clínica complexa, na qual o coração é incapaz de bombear sangue de forma a atender às necessidades metabólicas tissulares, ou pode fazê-lo somente com elevadas pressões de enchimento. Tal síndrome pode ser causada por alterações estruturais ou funcionais cardíacas e caracteriza-se por sinais e sintomas típicos, que resultam da redução no débito cardíaco e/ou das elevadas pressões de enchimento no repouso ou no esforço”. Considerando a abordagem terapêutica desta patologia, assinale a alternativa na qual todas as drogas citadas comprovadamente aumentam a sobrevida do paciente portador de insuficiência cardíaca:

- a) Metoprolol, Enalapril e Hidralazina associada a Nitrato.
- b) Propanolol, Furosemida e Sacubitril associado à Valsartana.
- c) Digoxina, Ivabradina e Losartana.
- d) Hidralazina, Digoxina e Furosemida.
- e) Sacubitril associado à Valsartana, hidroclorotiazida e Ivabradina.

**31ª QUESTÃO**

Atente ao caso hipotético abaixo para responder CORRETAMENTE ao que se pede.

Mariana, 27 anos, comparece a sua UBS assintomática para mostrar resultado de citologia oncótica, o qual mostrou ASC-US (atipia escamosa de significado indeterminado). De acordo com as recomendações do Ministério da Saúde, qual conduta deve ser tomada?

- a) Acalmar a paciente e orientá-la que é um resultado normal.
- b) Repetir Citologia oncótica com 3 anos.
- c) Encaminhar paciente para serviço de referência ginecológico para realização de colposcopia.
- d) Repetir Citologia oncótica com 12 meses.
- e) Repetir Citologia oncótica com 6 meses.

**32ª QUESTÃO**

A diabetes mellitus tipo II (DM II), é uma doença de alta prevalência no Brasil e no mundo. Segundo a Sociedade Brasileira de Diabetes, no ano de 2017 o Brasil apresentava cerca de 12,5 milhões de diabéticos, ocupando o 4º lugar entre os 10 países com maior número de indivíduos com diabetes. Considerando o diagnóstico e tratamento da diabetes mellitus tipo II, marque (V) para as verdadeiras e (F) para as falsas para as seguintes afirmações e, em seguida, responda o que se pede.

- ( ) Paciente com glicemia de jejum de 127mg/dl e glicemia 2 horas após ingestão de 75 gramas de glicose anidra de 150 mg/dl apresenta diagnóstico de DM II.
- ( ) Presença de sintomas de poliúria, polidipsia e polifagia, associados à medida de glicemia capilar aleatória com valor de 220 mg/dl apresenta diagnóstico de DM II.
- ( ) A Metformina é uma biguanida considerada como primeira linha no tratamento da DM II. Tem como principal efeito colateral a intolerância gastrointestinal. Nestes casos, deve-se optar pelas formulações de liberação prolongada.
- ( ) As Sulfoniuréias são consideradas secretagogos e são amplamente utilizadas na rede SUS pela disponibilidade e baixa ocorrência de efeitos colaterais como a hipoglicemia.

Marque a alternativa que possui a sequência CORRETA de preenchimento dos parênteses:

- a) F, F, V e F.
- b) V, F, V e V.
- c) F, V, V e F.
- d) V, V, V e F.
- e) F, F, V e V.

**33ª QUESTÃO**

Segundo a Lei Orgânica da Saúde (Lei 8080/90), analise os itens a seguir e responda o que se pede.

- I- Cabe à direção nacional do SUS definir políticas públicas de alimentação e nutrição da população, bem como participar na formulação e vigência de políticas de controle a agressões ao meio ambiente, bem como políticas referentes às condições dos ambientes de trabalho.
- II- A direção estadual de saúde, dentre todas suas atribuições, deve ser responsável pela formação de consórcios administrativos intermunicipais e gestão de laboratórios públicos de saúde e hemocentros.
- III- A direção municipal de saúde deve controlar e fiscalizar os procedimentos dos serviços privados de saúde, além de normatizar complementarmente as ações e serviços públicos de saúde no âmbito municipal.

É CORRETO o que se afirma em:

- a) III apenas.
- b) I e II.
- c) I e III.
- d) II e III.
- e) I, II e III.

**34ª QUESTÃO**

De acordo com o quadro hipotético a seguir, responda CORRETAMENTE à questão.

Marcos, 32 anos, sofreu acidente por projétil de arma de fogo há 2 anos, havendo lesão medular, e resultando em quadro de paraplegia e bexiga neurogênica. O paciente está adscrito ao território da sua UBS, onde comparece regularmente para acompanhamento psicológico com serviço de psicologia do NASF vinculado a sua unidade, além de renovação de receitas de psicotrópicos. Ainda faz acompanhamento com os serviços de referência de reabilitação motora e de urologia do município. Deste modo, a descrição do caso acima, no contexto do Sistema Único de Saúde, considerando seus princípios fundamentais, é um exemplo de:

- a) Universalidade.
- b) Integralidade.
- c) Equidade.
- d) Regionalização.
- e) Hierarquização.

**35ª QUESTÃO**

A anemia é condição clínica de grande prevalência e impacto na Atenção Básica, acometendo tanto a população pediátrica (principalmente por causa carencial) como a população adulta e geriátrica (quadros de sangramentos crônicos). Considerando o estudo do laboratório e cinética do Ferro, bem como as características hematimétricas da anemia ferropriva, complete CORRETAMENTE as lacunas:

A anemia ferropriva é a mais comum do mundo, decorrente de carência nutricional ou de sangramentos crônicos. Laboratorialmente, o evento inicial é a queda de \_\_\_\_\_ para haver como evento final a manifestação no hemograma da anemia. No estudo da cinética do ferro, observa-se ainda elevação dos níveis de \_\_\_\_\_. A característica hematimétrica pode ser normocítica-normocrômica inicialmente, mas depois passa a ter o caráter clássico de anemia hipocrômica-microcítica, sendo que a \_\_\_\_\_ antecede a \_\_\_\_\_.

Assinale a alternativa que corresponde CORRETAMENTE às lacunas:

- a) ferro sérico-TIBC-microcitose-hipocromia.
- b) ferro sérico-saturação de transferrina-hipocromia-microcitose.
- c) saturação de transferrina-ferritina-microcitose-hipocromia.
- d) ferritina-transferrina-hipocromia-microcitose.
- e) ferritina-transferrina-microcitose-hipocromia.

**36ª QUESTÃO**

Atente ao caso hipotético abaixo para responder CORRETAMENTE à questão.

Guilherme, 12 anos, comparece à UBS com queixa de hematúria macroscópica e redução do volume urinário há 3 dias. Nega disúria, polaciúria, febre, traumatismos, intercurso sexual ou ingestão de alimentos avermelhados. Ao exame físico, apresenta bom estado geral, consciente e orientado, normocorado, hidratado, anictérico, acianótico. Exame cardiovascular sem alterações, PA 140x70 mmHg, FC 70 bpm. Exame pulmonar sem alterações. Exame abdominal: abdome flácido, indolor à palpação superficial e profunda, normotimpânico, sem visceromegalias, RHA presentes e normoativos, Giordano negativo. Exame de pele: lesões crostosas cicatriciais em MMII.

Tendo em vista o quadro exposto e a principal hipótese diagnóstica, analise os itens a seguir:

- I- Trata-se de uma Síndrome Nefrótica muito provavelmente por uma Glomerulonefrite pós-estreptocócica.
- II- Dentro da propedêutica diagnóstica é fundamental a realização de biópsia renal para elucidação etiológica, tendo em vista o caráter agressivo desta condição, favorecendo rapidamente a evolução para rins terminais.
- III- Considerando o bom prognóstico desta condição, seu tratamento consiste prioritariamente em medidas de suporte, como: restrição hidrossalina, vasodilatadores e diuréticos.

Assinale a alternativa que reúne a(s) afirmativa(s) CORRETA(S):

- a) III.
- b) I e II.
- c) II e III.
- d) I e III.
- e) I, II e III.

**37ª QUESTÃO**

A palavra “*thánatos*” vem etimologicamente do grego e quer dizer morte. Daí decorrem os termos Eutanásia, Ortotanásia e Distanásia. De acordo com estes conceitos e seus significados no contexto da ética médica, relacione a coluna da esquerda com a da direita:

A. Ortotanásia	1. Prolongamento do processo da morte por medidas que não mudam o prognóstico do paciente e trazem dor e penar ao morrer.
B. Eutanásia	2. Respeito ao tempo e curso natural da vida, sem medidas obstinadas pela manutenção do tempo de vida que venham a trazer dor ao paciente.
C. Distanásia	3. Abreviação do curso da vida com intuito de minimizar a dor do paciente.

Assinale a alternativa que reúne a correlação CORRETA.

- a) A1 – B3 – C2.
- b) A2 – B3 – C1.
- c) A3 – B2 – C1.
- d) A2 – B1 – C3.
- e) A3 – B1 – C2.

### 38ª QUESTÃO

Atente ao caso-problema abaixo para responder CORRETAMENTE à questão.

Paciente masculino, 65 anos, diabético, adscrito na área de sua UBS, sempre se mostrou de difícil adesão ao tratamento. Não realiza atividades físicas, segue dieta hiperglicídica e não utiliza os hipoglicemiantes orais de maneira regular. Mora sozinho e pouco aparece na UBS para acompanhamento dos níveis glicêmicos. Em visita domiciliar, paciente apresenta-se com ferimento em calcâneo direito com secreção purulenta e áreas de necrose. Ao exame físico, está em regular estado geral, desorientado em tempo, febril (38°C), taquidispneico (FR 30ipm), hipocorado (+/4+), desidratado, acianótico e anictérico. Exame cardiovascular sem alterações PA 60x40 mmHg, FC 140bpm, TEC 5seg. Exame pulmonar sem alterações. Considerando os critérios qSOFA, chega-se ao diagnóstico de sepse de provável foco cutâneo e aciona-se SAMU para transferência do paciente para unidade hospitalar, porém, este não resiste e morre no local. No caso acima, qual é a causa básica da morte?

- a) Diabetes mellitus. c) Pé diabético. e) Hipotensão grave.  
 b) Sepse de foco cutâneo. d) Choque séptico.

### 39ª QUESTÃO

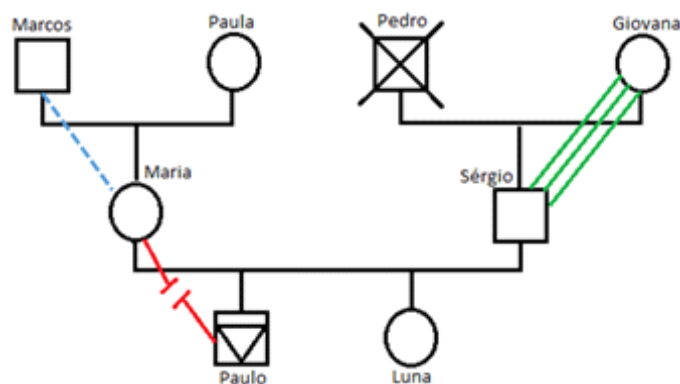
Sobre o NASF (Núcleo de Apoio à Saúde da Família), é CORRETO afirmar que:

- a) Deve ser composto por profissionais, tais como: médico pediatra, médico ginecologista e obstetra, médico cardiologista, fisioterapeuta, psicólogo, terapeuta ocupacional, dentre outros.  
 b) O tipo 3 deverá ser vinculado a no mínimo 1 e no máximo 2 equipes de estratégia de saúde da família (ESF) e/ou equipe de atenção básica para populações específicas (consultórios de rua, equipes ribeirinhas e fluviais).  
 c) É considerado porta de entrada do Sistema único de Saúde por favorecer ao usuário serviços que complementam os serviços oferecidos pela equipe de ESF.  
 d) O tipo 1 deve ter a soma das cargas horárias semanais dos profissionais da equipe, acumulando no mínimo 120 horas semanais.  
 e) O tipo 2 deve ter a soma das cargas horárias semanais dos profissionais da equipe, acumulando no mínimo 200 horas semanais.

### 40ª QUESTÃO

A relação entre saúde individual e familiar é notória: se por um lado os conflitos, interações e desagregações fazem parte do universo da família, intervindo diretamente na saúde de seus membros, por outro, quando algum membro adoece, isto tem efeito direto sobre os estágios do ciclo de vida familiar, sendo necessário que a família se organize para cuidar do familiar doente. As situações prolongadas/definitivas e doença podem fazer com que os familiares busquem recursos fora para suportar a situação. (Grupo Hospitalar Conceição, 2003).

De acordo com o enfoque familiar, o qual faz parte da abordagem da Estratégia de Saúde da Família, analise o genograma abaixo e responda o que se pede.



É VERDADE o que se afirma em:

- a) Maria e Paulo tem relação de abuso emocional.  
 b) Paulo possui forte relação com Maria.  
 c) Pedro é homossexual.  
 d) Sérgio possui relação conflituosa com Giovana.  
 e) Marcos possui relação distante com Maria.









Universidade Estadual da Paraíba