

MARINHA DO BRASIL
SERVIÇO DE SELEÇÃO DO PESSOAL DA MARINHA

***CONCURSO PÚBLICO DE ADMISSÃO AO CURSO DE
FORMAÇÃO PARA INGRESSO NO CORPO AUXILIAR DE
PRAÇAS DA MARINHA (CP-CAP/2021)***

**ESTÁ AUTORIZADA A UTILIZAÇÃO DE
CALCULADORA PADRÃO NÃO CIENTÍFICA**

ELETRÔNICA

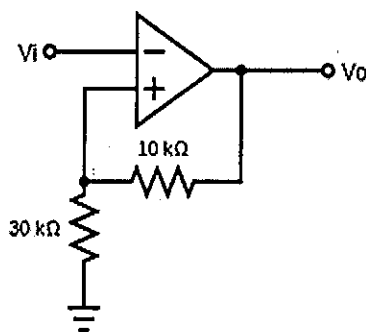
QUESTÃO 1

Com relação aos transistores de efeito de campo, assinale a opção INCORRETA.

- (A) O JFET pode realmente ser utilizado como um resistor controlado por tensão devido a uma sensibilidade específica da impedância dreno-fonte à tensão porta-fonte.
- (B) Há dois tipos disponíveis de MOSFETs: de depleção e de intensificação.
- (C) A seta no símbolo do JFET de canal n ou do MOSFET aponta sempre para o centro do símbolo, enquanto a do dispositivo de canal p aponta sempre para fora dele.
- (D) Um dispositivo CMOS (MOSFET complementar) é aquele que emprega uma singular combinação de um MOSFET de canal p com outro de canal n com um único conjunto de terminais externos. Possui as vantagens de uma impedância de entrada baixa, chaveamento rápido e altos níveis de potência de operação que o tornam muito útil em circuitos lógicos.
- (E) Um MESFET tipo depleção inclui uma junção metal-semicondutor, resultando em características que coincidem com as de um MOSFET tipo depleção de canal n. MESFETs tipo intensificação têm as mesmas características dos MOSFETs tipo intensificação. O resultado dessa semelhança é que podemos aplicar a MESFETs o mesmo tipo de técnica de análise CC e CA aplicado a MOSFETs.

QUESTÃO 2

Analise o circuito a seguir, onde o sinal de entrada, V_i , é uma onda triangular de tensão de pico a pico de 10 V e período de 10 ms, somada a uma tensão DC de 2 V:

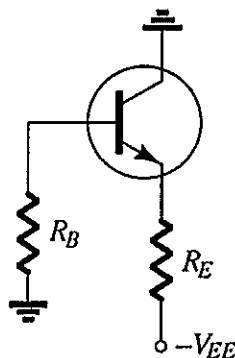


Considerando a região positiva do sinal de saída como região "ativa", assinale a opção que apresenta o ciclo de trabalho (Duty Cycle) e a largura do pulso, respectivamente.

- (A) 50% e 5 ms
- (B) 70% e 7 ms
- (C) 70% e 3 ms
- (D) 40% e 8 ms
- (E) 40% e 4 ms

QUESTÃO 3

Observe a figura abaixo:



Dentre as configurações de polarização CC - TBJ mais comuns de um único estágio é correto afirmar que a figura acima corresponde a:

- (A) uma polarização fixa.
- (B) uma polarização de emissor.
- (C) uma realimentação do coletor.
- (D) um seguidor de emissor.
- (E) uma base-comum.

QUESTÃO 4

Uma aeronave possui uma turbina que gira a 60.000 rotações por minuto (rpm). Um gerador de corrente alternada trifásico é acoplado à turbina através de uma caixa de redução que reduz a velocidade angular para 6.000 rpm no rotor do gerador. Considerando que o gerador possui 8 polos, calcule o valor da frequência da tensão de saída do gerador nessa configuração e assinale a opção correta.

- (A) 12,5 Hz
- (B) 25 Hz
- (C) 60 Hz
- (D) 400 Hz
- (E) 800 Hz

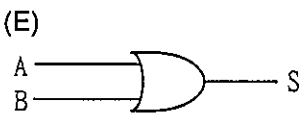
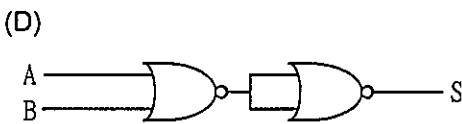
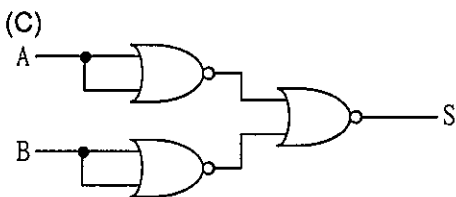
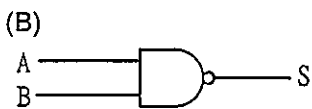
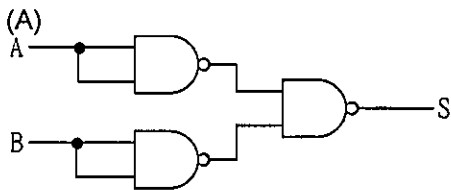
QUESTÃO 5

O sistema de segurança de um banco é dotado de um sensor de presença no compartimento de acesso ao cofre e um sensor de abertura da porta do cofre. O gerente desse banco contratou um técnico para montar um circuito eletrônico capaz de acionar um alarme sempre que o sensor de presença detectasse o movimento de algum objeto e a porta do cofre estivesse aberta. Assim, assinale a opção que apresenta a solução realizada pelo técnico.

Dados: A = sinal do sensor de presença;

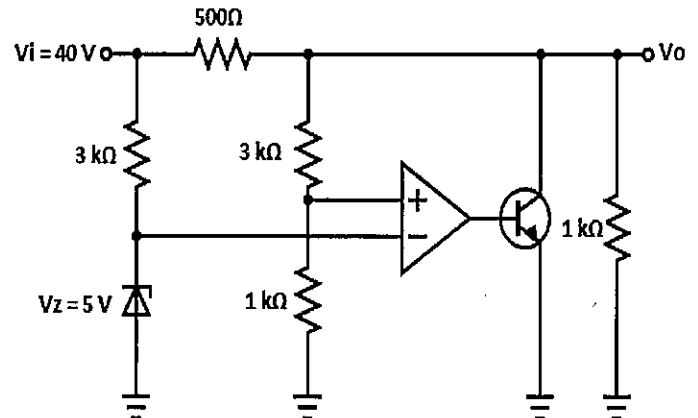
B = sinal do sensor de abertura da porta; e

S = sinal de alarme.



QUESTÃO 6

Observe a fonte regulada abaixo:

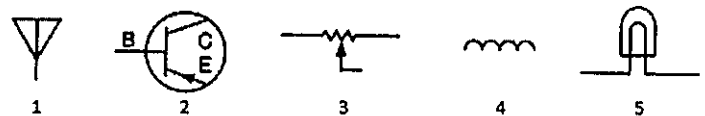


Calcule o valor da tensão de saída V_o , dado que a tensão de Zener do diodo é 5 V e a tensão de entrada V_i é 40 V, e assinale a opção correta.

- (A) 40 V
- (B) 20 V
- (C) 15 V
- (D) 10 V
- (E) 5 V

QUESTÃO 7

A respeito dos padrões elétricos e convenções, observe os símbolos padrões relacionados abaixo:

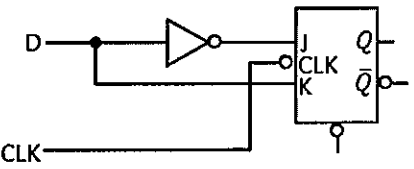
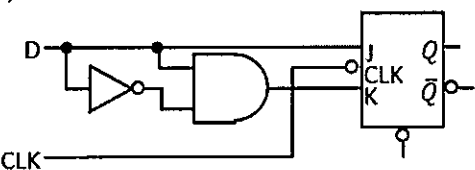
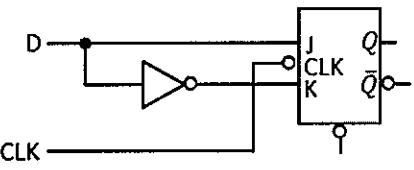
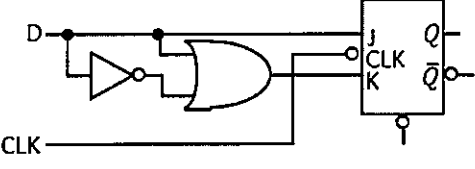
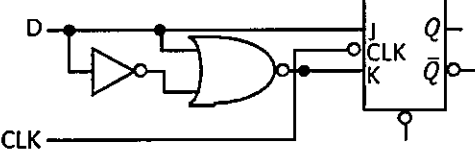


Assinale a opção que apresenta a identificação correta dos símbolos padrões acima.

- (A) 1-Cristal, 2- Transistor (PNP), 3-Resistor, 4- Transformador e 5-Lâmpada.
- (B) 1-Lâmpada, 2- Transistor (PNP), 3-Resistor, 4-Indutor e 5-Antena.
- (C) 1-Lâmpada, 2- Transistor (NPN), 3-Reostato, 4-Fio e 5-Antena.
- (D) 1-Antena, 2- Transistor (NPN), 3-Resistor, 4- Fio e 5-Fusível.
- (E) 1-Antena, 2- Transistor (PNP), 3-Reostato, 4-Indutor e 5-Lâmpada.

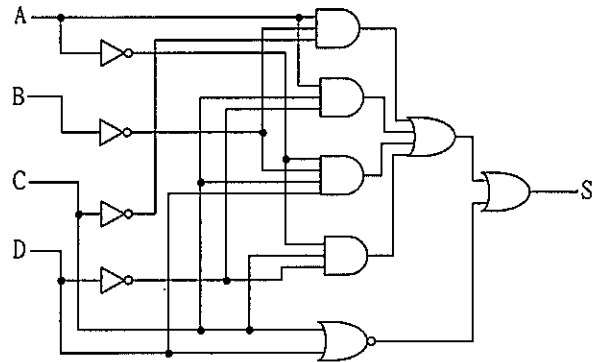
QUESTÃO 8

Durante uma viagem, um console do Sistema de Combate do submarino S-00 parou de funcionar. Um Cabo técnico em eletrônica foi acionado e, após realizar uma pesquisa de avaria, identificou o problema em um flip-flop D. Ao consultar os itens disponíveis no paiol de sobressalentes, encontrou apenas portas lógicas (AND, OR, NAND, NOR, INVERSORA) e flip-flops do tipo J-K. Assim, assinale a opção que apresenta a solução implementada para consertar o console.

- (A) 
- (B) 
- (C) 
- (D) 
- (E) 

QUESTÃO 9

Observe o circuito abaixo:



Assinale a opção que apresenta a expressão lógica S do circuito acima.

- (A) $S = \overline{C + D} + \overline{A}C\overline{D} + A\overline{B}\overline{C} + \overline{A}\overline{B}CD + ABC$
 (B) $S = \overline{D} + A\overline{B}\overline{C}$
 (C) $S = \overline{A}\overline{B}CD + \overline{A}C\overline{D} + A\overline{B}\overline{C}$
 (D) $S = \overline{C + D} + \overline{A}\overline{B}CD + \overline{A}C\overline{D} + AC\overline{D}$
 (E) $S = \overline{D} + A\overline{B}\overline{C} + \overline{A}\overline{B}C$

QUESTÃO 10

Um anel de resistência elétrica $R = 200 \Omega$ está submetido a um campo magnético variável senoidal que resulta em uma variação de fluxo magnético $\Delta\phi/\Delta t = 2 \cdot \text{sen}(120\pi \cdot t)$ Wb/s no anel. Assim, calcule o valor máximo da potência dissipada no anel e assinale a opção correta.

- (A) 2 mW
 (B) 10 mW
 (C) 20 mW
 (D) 400 W
 (E) 800 W

QUESTÃO 11

Quantos flip-flops são necessários para construir um contador binário que conte de 0 a 511?

- (A) 6
 (B) 7
 (C) 8
 (D) 9
 (E) 10

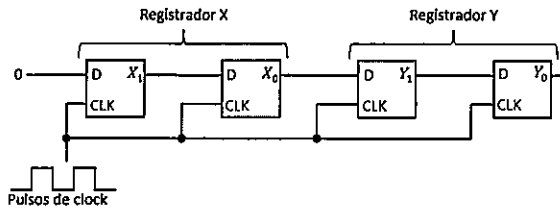
QUESTÃO 12

Simplifique a expressão $S = (B + \overline{C})(\overline{B} + C) + \overline{A + B + C} + \overline{B}C$ e assinale a opção correta.

- (A) $S = B + \overline{C}$
 (B) $S = \overline{C}$
 (C) $S = \overline{B} + C$
 (D) $S = \overline{B}$
 (E) $S = BC + \overline{A}\overline{B} + \overline{B}C$

QUESTÃO 13

Observe o circuito abaixo:

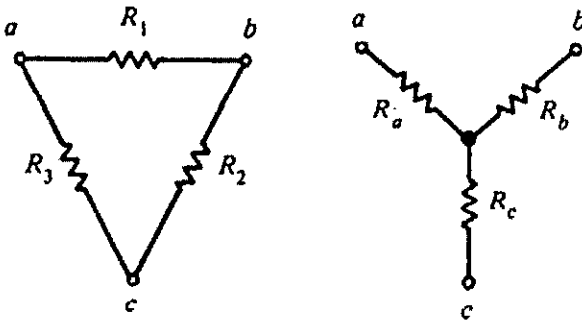


Para o circuito acima, quantos pulsos de *clock* são necessários para que toda a informação do registrador X seja passada para o registrador Y?

- (A) 1
- (B) 2
- (C) 3
- (D) 4
- (E) 5

QUESTÃO 14

Redes trifásicas podem ser representadas por equivalentes em rede "delta" ou rede "Y", conforme as figuras abaixo.

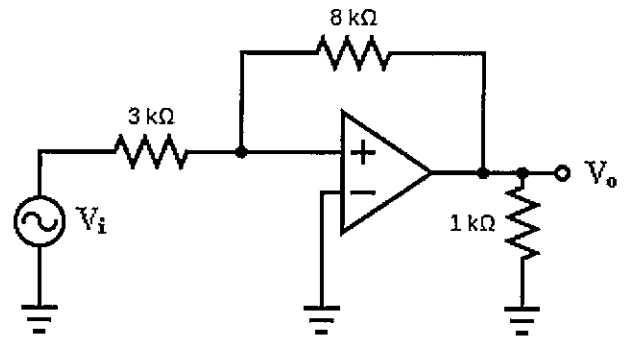


Dado que uma rede apresenta um equivalente em rede delta com valores de R_1 , R_2 e R_3 de 20Ω , 40Ω e 60Ω , respectivamente, calcule os valores de R_a , R_b e R_c da rede Y equivalente, aproximadamente, e assinale a opção correta.

- (A) 10Ω , 7Ω e 20Ω
- (B) 110Ω , 73Ω e 220Ω
- (C) 7Ω , 10Ω e 20Ω
- (D) 220Ω , 73Ω e 110Ω
- (E) 20Ω , 7Ω e 10Ω

QUESTÃO 15

Observe o circuito abaixo:

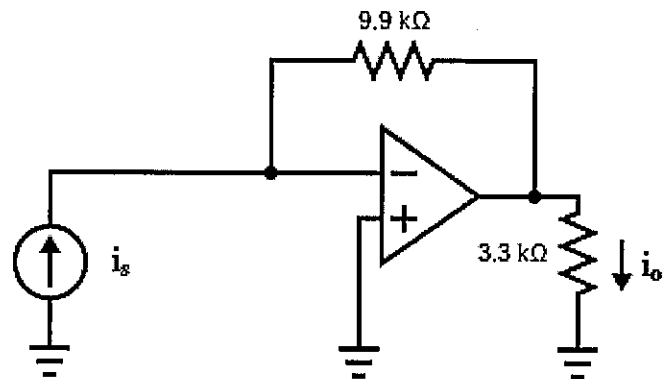


Considere que o amplificador operacional possui ganho $A = 15 \text{ V/V}$ e resistências de entrada $r_i = 6 \text{ k}\Omega$ e de saída $r_o = 1 \text{ k}\Omega$, não podendo ser aproximado por um amplificador operacional ideal. Determine o ganho V_o/V_i , aproximadamente, e assinale a opção correta.

- (A) -9 V/V
- (B) $-2,7 \text{ V/V}$
- (C) $-1,5 \text{ V/V}$
- (D) $2,7 \text{ V/V}$
- (E) 9 V/V

QUESTÃO 16

Observe o circuito abaixo:

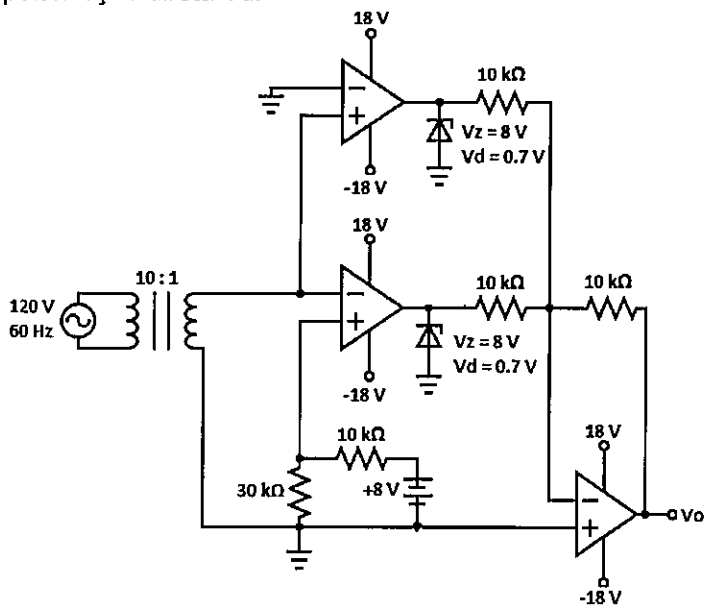


Considerando o amplificador operacional ideal, calcule a corrente i_o , dado $i_s = 3 \text{ mA}$, e assinale a opção correta.

- (A) -9 mA
- (B) -3 mA
- (C) -1 mA
- (D) 3 mA
- (E) 9 mA

QUESTÃO 17

Analise o circuito a seguir, onde os diodos Zener apresentam tensão de ruptura de Zener V_z e tensão de polarização direta V_d :



Calcule os valores máximo, mínimo e médio, respectivamente, da tensão de saída V_o do circuito acima e assinale a opção correta.

- (A) 1,4 V, -1,4 V e 0 V
- (B) 16 V, -1,4 V e 7,3 V
- (C) -7,3 V, -16 V e 10,2 V
- (D) 16 V, -16 V e 0 V
- (E) 18 V, -18 V e 7,3 V

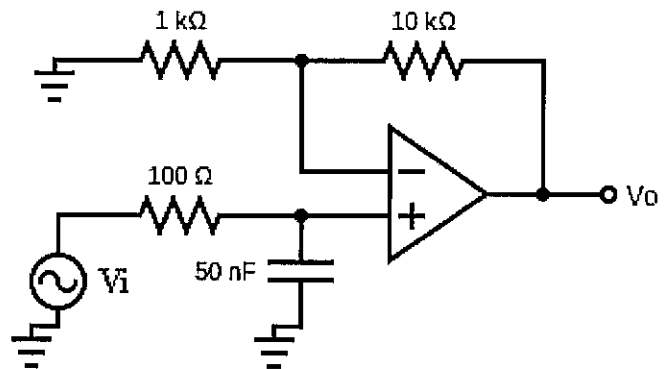
QUESTÃO 18

Com relação à Polarização CC - TBJ, assinale a opção correta.

- (A) Qualquer que seja o tipo de configuração de um transistor, a relação básica entre as correntes é sempre a mesma, e a tensão base-emissor será o valor de limiar se o transistor estiver no estado ligado.
- (B) O ponto de operação define em que ponto das curvas características o transistor operará sob condições CC. Para amplificação linear (distorção mínima), o ponto de operação CC deve estar próximo das regiões de máxima potência, máxima tensão ou máxima corrente, e deve evitar as regiões de saturação e de corte.
- (C) Para a análise CC do circuito de um transistor, todos os capacitores são substituídos por um circuito fechado equivalente.
- (D) A análise da configuração pnp é exatamente a mesma aplicada aos transistores npn, com exceção de que os sentidos das correntes são invertidos e as tensões têm as mesmas polaridades.
- (E) Os circuitos menos estáveis e mais sensíveis a variações de temperatura possuem os menores fatores de estabilidade.

QUESTÃO 19

Observe o circuito abaixo:

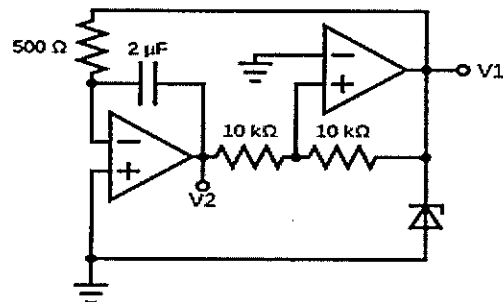


Considerando o amplificador operacional ideal, determine, respectivamente, a frequência de corte e o ganho em banda passante do filtro acima e assinale a opção correta.

- (A) 33 kHz e 10 V/V
- (B) 33 kHz e 11 V/V
- (C) 200 kHz e 10 V/V
- (D) 200 kHz e 11 V/V
- (E) 200 kHz e 0 V/V

QUESTÃO 20

Analise o circuito a seguir, onde o diodo apresenta tensão de ruptura de Zener de 5 V e tensão de polarização direta de 0,7 V:

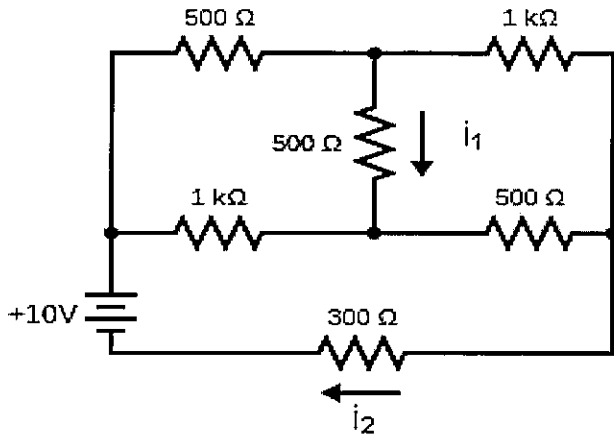


Assinale a opção que apresenta, respectivamente, as formas de onda e valores máximos dos sinais V_1 e V_2 , considerando que as saídas dos amplificadores operacionais saturam em 18 V e -18 V.

- (A) Constante, 18 V, rampa e 18 V
- (B) Constante, 18 V, rampa e -18 V
- (C) Quadrada, 5 V, triangular e 5 V
- (D) Quadrada, 5 V, triangular e -5 V
- (E) Quadrada, 5 V, triangular e 0,7 V

QUESTÃO 21

Analise o circuito abaixo:



A partir do circuito acima, calcule, respectivamente, os valores aproximados das correntes i_1 e i_2 e assinale a opção correta.

- (A) 5 mA e 5 mA
- (B) 0 mA e 9,5 mA
- (C) 2 mA e 10 mA
- (D) 2,8 mA e 5 mA
- (E) 1 mA e 2,8 mA

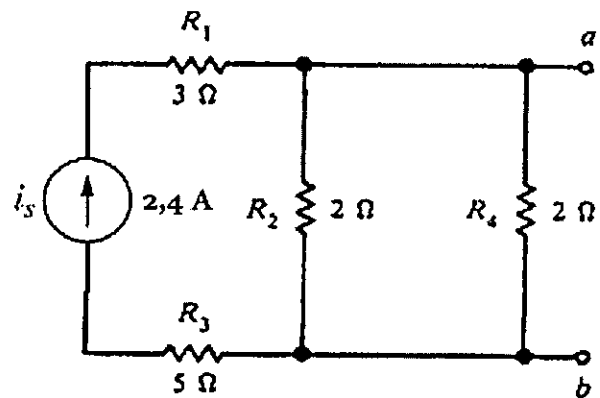
QUESTÃO 22

Um modelo de bateria de 12 V possui resistência interna de 5 Ω . Uma carga de 110 Ω é conectada em série com duas baterias desse modelo. Assim, calcule o valor da tensão na carga e assinale a opção correta.

- (A) 11 V
- (B) 11,5 V
- (C) 12 V
- (D) 22 V
- (E) 24 V

QUESTÃO 23

Analise o circuito abaixo:



A partir do circuito acima, calcule, respectivamente, os valores aproximados de R_{TH} e V_{TH} do equivalente Thevenin entre os terminais a e b e assinale a opção correta.

- (A) 0,9 Ω e 1,3 V
- (B) 0,9 Ω e 2,4 V
- (C) 1,0 Ω e 2,4 V
- (D) 1,0 Ω e 3,6 V
- (E) 2,0 Ω e 12 V

QUESTÃO 24

Coloque (F) falso ou (V) verdadeiro nas afirmativas abaixo, em relação a circuitos multiplexadores e demultiplexadores, assinalando a seguir a opção correta.

- () Para realizar a medição da corrente de um circuito, o amperímetro é inserido em paralelo ao componente que se deseja realizar a medida.
- () O voltímetro é utilizado para medir valores de tensão.
- () O ohmímetro pode ser utilizado para testar continuidade de um fio condutor.
- () Um amperímetro de 1 mA tem um erro de calibração de $\pm 2\%$. Para uma corrente de 0,5mA, a leitura do amperímetro poderá indicar valores entre 0,48 a 0,52mA.

- (A) (V) (V) (V) (F)
- (B) (F) (V) (F) (V)
- (C) (F) (V) (V) (F)
- (D) (V) (F) (F) (V)
- (E) (F) (V) (V) (V)

QUESTÃO 25

Um motor CC é alimentado com uma tensão de 200 V e apresenta uma corrente de armadura de 10 A. A resistência de armadura é de 1Ω , enquanto a corrente de campo pode ser desprezada. De acordo com os dados, calcule a potência de saída do motor e assinale a opção correta.

- (A) 0,01 kW
- (B) 0,10 kW
- (C) 1,90 kW
- (D) 1,99 kW
- (E) 2,00 kW

QUESTÃO 26

Um sistema trifásico é alimentado com uma tensão de linha de 440V e corrente de linha de 20A. Sabendo que o fator de potência é de 0,5, calcule, respectivamente, a potência reativa em kVAR, a potência ativa em kW e a potência aparente em kVA e assinale a opção correta.

- (A) 13,2 ; 7,621 ; 15,24
- (B) 7,621 ; 15,24 ; 13,2
- (C) 4,4 ; 4,4 ; 8,8
- (D) 7,621 ; 4,4 ; 8,8
- (E) 8,8 ; 4,4 ; 7,621

QUESTÃO 27

Com relação aos transistores bipolares de junção, assinale a opção correta.

- (A) Transistores são dispositivos de três terminais com três camadas semicondutoras, uma delas bem mais fina que as outras. As camadas externas são de material do tipo n ou do tipo p, sendo a camada interna do tipo oposto ao das externas.
- (B) A corrente de emissor de um transistor é sempre a menor corrente, enquanto a corrente-base é sempre a maior. A corrente de emissor é sempre a soma das outras duas.
- (C) Um dispositivo de três terminais necessita de três conjuntos de curvas características para definir completamente suas características.
- (D) Na região ativa de um transistor, a junção base-emissor é polarizada reversamente, enquanto a junção base-coletor é polarizada diretamente.
- (E) Na região de saturação, as junções base-emissor e base-coletor são polarizadas reversamente.

QUESTÃO 28

Com relação às aplicações do diodo, assinale a opção correta.

- (A) As características de um diodo podem ser alteradas pelo circuito no qual ele está sendo utilizado.
- (B) Na maioria das aplicações, as características de um diodo podem ser definidas apenas pela tensão limiar na região de polarização inversa e por um circuito aberto para tensões aplicadas maiores que as do valor de limiar.
- (C) Retificação é um processo em que uma forma de onda aplicada de valor médio zero é trocada por uma que tenha um nível CC. Para sinais aplicados acima de alguns volts, geralmente podemos usar as aproximações do diodo ideal.
- (D) Grampeadores são circuitos que "deslocam" o sinal de saída para um nível CC diferente. Em qualquer caso, a variação de pico a pico do sinal aplicado será alterada.
- (E) Um dobrador de tensão de meia-onda ou de onda completa emprega quatro capacitores, um triplicador emprega seis capacitores e um quadruplicador emprega oito capacitores. Na verdade, para cada um, o número de diodos é igual à metade do número de capacitores.

QUESTÃO 29

Calcule o resultado da expressão $FB_{16} - 1110_2$ e assinale a opção correta.

- (A) 234_{10}
- (B) 237_{10}
- (C) 240_{10}
- (D) 244_{10}
- (E) 247_{10}

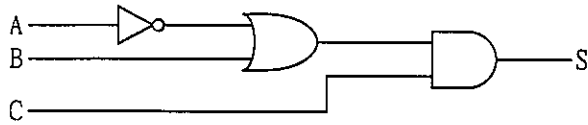
QUESTÃO 30

Com relação à Lei de Ohm e potência, assinale a opção INCORRETA.

- (A) A faixa em que a resistência real de um resistor pode variar a partir do seu valor nominal é chamada de potência.
- (B) Um resistor grande de um dado tipo possui uma especificação de potência mais alta do que um resistor menor do mesmo tipo.
- (C) Um defeito comum nos resistores é estarem abertos ou queimados em virtude de uma corrente excessiva através do resistor.
- (D) O valor da resistência de um circuito pode ser alterada utilizando-se um resistor variável.
- (E) O potenciômetro é um resistor variável que pode ser utilizado para mudar o valor da tensão aplicada a um circuito.

QUESTÃO 31

Analise o circuito lógico abaixo e coloque F (falso) ou V (verdadeiro) nas afirmativas a seguir.



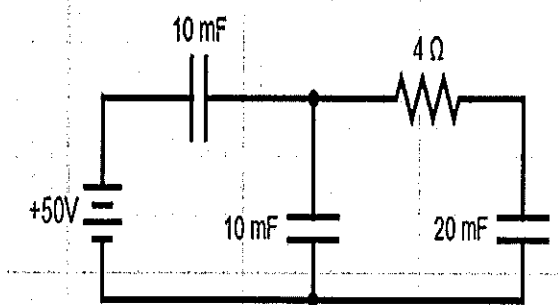
- () Quando $A = 0$, a saída S sempre terá sinal lógico ALTO.
- () O valor de S será sempre igual ao valor de C .
- () Quando $A = 0$, a saída S será igual ao valor de C .
- () Quando $A = 0$ e $C = 1$, a saída S será sempre igual a 1 independente do valor de B .
- () Quando $C = 1$ e $B = 1$, a saída S será sempre igual ao valor de A .

Assinale a opção correta.

- (A) (F) (F) (V) (F) (V)
- (B) (F) (V) (V) (F) (V)
- (C) (V) (F) (F) (V) (F)
- (D) (F) (F) (V) (V) (F)
- (E) (V) (V) (F) (F) (V)

QUESTÃO 32

Observe o circuito abaixo:

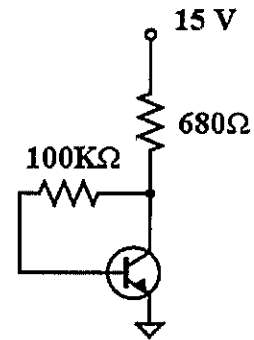


Determine a constante de tempo do circuito acima e assinale a opção correta.

- (A) 10 ms
- (B) 25 ms
- (C) 10 s
- (D) 12,5 s
- (E) 25 s

QUESTÃO 33

Analise o circuito a seguir:



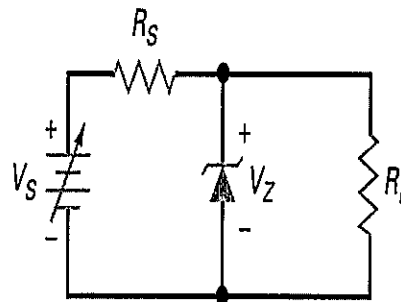
Calcule o valor da corrente no coletor do transistor e assinale a opção correta.

Dados: $V_{BE} = 0,7 \text{ V}$; e $\beta = 120$.

- (A) 8,9 mA
- (B) 9 mA
- (C) 9,2 mA
- (D) 9,4 mA
- (E) 9,5 mA

QUESTÃO 34

Analise o circuito a seguir, onde o diodo Zener apresenta tensão de ruptura de Zener de 10 V:



Calcule a corrente no diodo Zener e assinale a opção correta.

Dados: $V_S = 12 \text{ V}$; $R_S = 1 \text{ k}\Omega$; e $R_L = 8 \text{ k}\Omega$.

- (A) 0 mA
- (B) 0,75 mA
- (C) 1,25 mA
- (D) 1,33 mA
- (E) 2 mA

QUESTÃO 35

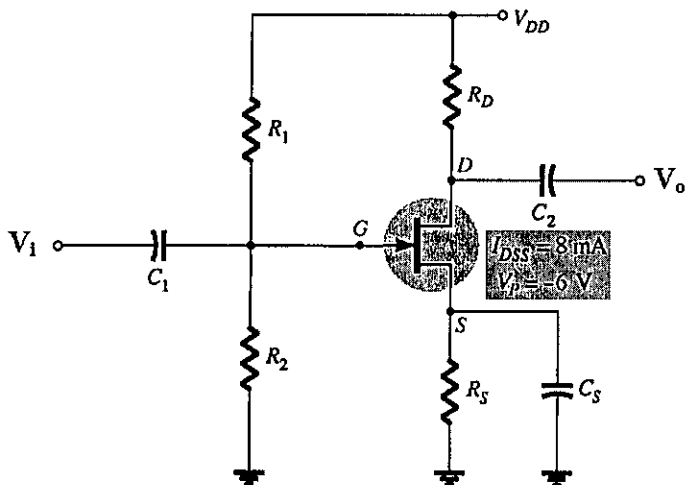
Em alguns circuitos lógicos, não existe saída especificada para certas combinações de entrada (*don't care*). A partir da tabela da verdade abaixo, assinale a opção que apresenta a expressão lógica simplificada da saída S. Dado: x representa condições de irrelevância (*don't care*).

A	B	C	S
0	0	0	1
0	0	1	x
0	1	0	0
0	1	1	0
1	0	0	1
1	0	1	1
1	1	0	0
1	1	1	0

- (A) $S = \bar{B}$
- (B) $S = \bar{B}\bar{C} + A\bar{B}$
- (C) $S = A\bar{B}$
- (D) $S = \bar{B}\bar{C}$
- (E) $S = C$

QUESTÃO 36

Observe o circuito abaixo:



Calcule a tensão de polarização V_{DS} do circuito e assinale a opção correta.

- Dados: $R_1 = 15 \text{ k}\Omega$;
 $R_2 = 1 \text{ k}\Omega$;
 $R_D = 3,3 \text{ k}\Omega$;
 $R_S = 2 \text{ k}\Omega$;
 $V_{DD} = 16 \text{ V}$; e

$$I_D = I_{DSS} \left(1 - \frac{V_{GS}}{V_P} \right)^2$$

- (A) -3 V
- (B) -6 V
- (C) 5,4 V
- (D) 8,6 V
- (E) 9,6 V

QUESTÃO 37

Um transformador ideal com núcleo de ferro tem 1200 espiras no primário e 600 espiras no secundário. Uma carga de 20Ω é inserida no enrolamento secundário. Calcule a resistência refletida equivalente, medida no enrolamento primário, e assinale a opção correta.

- (A) 5Ω
- (B) 10Ω
- (C) 20Ω
- (D) 40Ω
- (E) 80Ω

QUESTÃO 38

Assinale a opção que apresenta a correta definição de um transdutor.

- (A) Dispositivo que tem a finalidade de acionar algum dispositivo elétrico, pneumático ou hidráulico.
- (B) Dispositivo eletrônico semiconductor capaz de controlar a potência de cargas elétricas.
- (C) Elemento que abre ou fecha um contato elétrico ao atingir uma determinada temperatura.
- (D) Dispositivo eletromecânico composto de uma ou mais bobinas e contatos elétricos que comutam quando sua bobina é energizada.
- (E) Dispositivo utilizado para converter parâmetros físicos, tais como temperatura, pressão e peso, em sinais elétricos.

QUESTÃO 39

Um DAC de quatro bits usa resistores com ponderação binária. Se o resistor LSB for de $16 \text{ k}\Omega$, qual será o valor do MSB?

- (A) $2 \text{ k}\Omega$
- (B) $4 \text{ k}\Omega$
- (C) $8 \text{ k}\Omega$
- (D) $64 \text{ k}\Omega$
- (E) $128 \text{ k}\Omega$

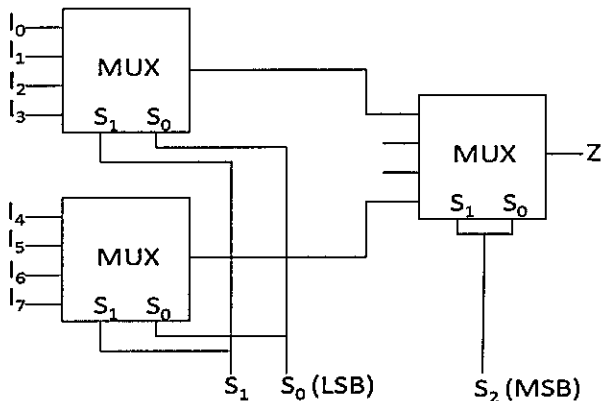
QUESTÃO 40

Sabendo que o custo da energia elétrica é de 7 centavos por kilowatt-hora. Calcule o custo semanal de uma lavanderia que dispõe de 5 máquinas de lavar de 500 W usadas durante 10 horas por dia em 7 dias na semana e assinale a opção correta.

- (A) 175 centavos.
- (B) 245 centavos.
- (C) 1225 centavos.
- (D) 2450 centavos.
- (E) 3500 centavos.

QUESTÃO 41

Observe o circuito abaixo:



Determine a função desempenhada pelo circuito acima e assinale a opção correta.

- (A) Demultiplexador de 4 para 1.
- (B) Demultiplexador de 8 para 1.
- (C) Multiplexador de 2 para 1.
- (D) Multiplexador de 4 para 1.
- (E) Multiplexador de 8 para 1.

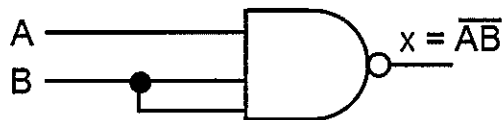
QUESTÃO 42

Com relação ao diodo semicondutor, assinale a opção INCORRETA.

- (A) Na ausência de uma polarização aplicada a um diodo semicondutor, a corrente é igual a zero.
- (B) A corrente de saturação reversa real de um diodo comercialmente disponível costuma ser mensuravelmente maior do que aquela que aparece como a corrente de saturação reversa na equação de Shockley.
- (C) De modo geral, quanto maior a corrente que passa através de um diodo, maior o nível de resistência CC.
- (D) A maioria dos materiais semicondutores utilizados na indústria eletrônica possui coeficientes de temperatura negativos, ou seja, a resistência cai com o aumento de temperatura.
- (E) Na região de polarização direta, a corrente no diodo aumenta exponencialmente com o aumento da tensão no diodo.

QUESTÃO 43

Observe a figura abaixo:



Com relação às famílias lógicas de circuitos integrados (CIs) TTL e MOS, analise as afirmativas a seguir:

- I- Os CIs MOS podem acomodar um número muito maior de elementos de circuito em um único chip do que CIs bipolares.
- II- Em qualquer CI TTL, todas as entradas serão 1s se não estiverem conectadas a algum sinal lógico ou a GND.
- III- A principal desvantagem dos dispositivos TTL é o risco de serem danificados por eletricidade estática. Embora isso possa ser minimizado por procedimentos adequados de manuseio, os MOS são muito mais duráveis.
- IV- Sempre que duas (ou mais) entradas TTL na mesma porta são conectadas para formar uma entrada comum, como apresentado na figura acima, essa entrada comum representará uma carga que é a soma das correntes de carga de entrada individual.

Assinale a opção correta.

- (A) Apenas as afirmativas I e II são verdadeiras.
- (B) Apenas as afirmativas II e III são verdadeiras.
- (C) Apenas as afirmativas III e IV são verdadeiras.
- (D) Apenas as afirmativas I, II e IV são verdadeiras.
- (E) Apenas as afirmativas II, III e IV são verdadeiras.

QUESTÃO 44

A partir do mapa de Karnaugh (mapa K) abaixo, determine a expressão mínima de saída e assinale a opção correta.

	$\bar{A}\bar{B}$	$\bar{A}B$	AB	$A\bar{B}$
$\bar{C}\bar{D}$	1	0	0	1
$\bar{C}D$	0	1	1	0
CD	0	1	1	1
$C\bar{D}$	1	0	0	1

- (A) $S = BD + A\bar{C}\bar{D}$
- (B) $S = BD + \bar{B}\bar{D} + A\bar{C}\bar{D}$
- (C) $S = A\bar{B} + BD + \bar{B}\bar{D}$
- (D) $S = BD + \bar{B}\bar{D} + ACD$
- (E) $S = BD + \bar{B}\bar{D}$

QUESTÃO 45

Coloque (F) falso ou (V) verdadeiro nas afirmativas abaixo, em relação aos conversores digital-analógico e analógico-digital, assinalando a seguir a opção correta.

- () A resolução percentual de um DAC depende unicamente do número de bits.
- () O erro de fundo de escala soma um pequeno valor positivo ou negativo à saída analógica esperada para qualquer entrada digital.
- () O erro de offset é o desvio máximo do valor ideal de saída do DAC, expresso como porcentagem do fundo de escala.
- () Um DAC é monotônico se sua saída aumenta conforme a entrada binária é incrementada de um valor para o seguinte.
- () A tensão de saída V_{AX} de um ADC de rampa digital é uma forma de onda do tipo escada que aumenta em passos discretos até exceder a tensão de entrada, V_A . O fato de que V_{AX} não aumenta de maneira contínua, mas em degraus, provoca uma diferença entre a quantidade real (analógica) e o valor digital associado. Isso é denominado erro de quantização.

- (A) (F) (V) (V) (F) (F)
- (B) (V) (F) (F) (V) (V)
- (C) (F) (F) (F) (V) (F)
- (D) (V) (F) (V) (F) (V)
- (E) (F) (V) (V) (V) (V)

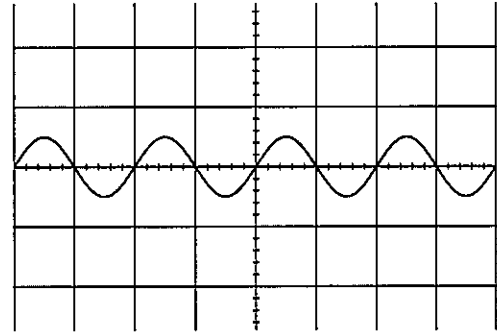
QUESTÃO 46

Com relação às características e benefícios de um sistema com CLP (Controladores Lógicos Programáveis), assinale a opção INCORRETA.

- (A) Alta confiabilidade.
- (B) Memória programável.
- (C) Indicadores de diagnósticos.
- (D) Controle de relés via *hardware*.
- (E) Interfaces modulares de entrada e saída.

QUESTÃO 47

Observe a figura abaixo:

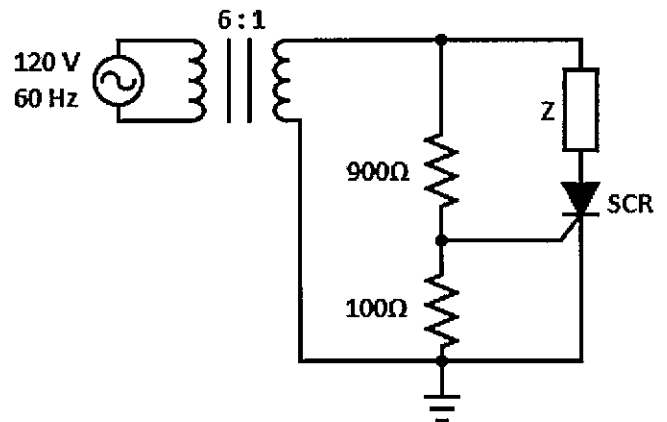


A figura acima mostra a tela de um osciloscópio que foi configurado na escala vertical com 10V/div e na escala horizontal com 2ms/div. Com base nos dados, determine a frequência, o valor eficaz e o valor médio do sinal medido, respectivamente, e assinale a opção correta.

- (A) 250Hz; 3,535V; 3,185V
- (B) 0,25Hz; 7,07V; 3,185V
- (C) 500Hz; 3,535V; 0V
- (D) 0,5Hz; 7,07V; 3,185V
- (E) 250Hz; 3,535V; 0V

QUESTÃO 48

Analisar o circuito abaixo para uma carga genérica Z, considerando que o SCR possui tensão de disparo do gatilho e corrente de disparo do gatilho, respectivamente, $V_{GT} = 0,982 \text{ V}$ e $I_{GT} = 200 \mu\text{A}$, e sua corrente de manutenção é desprezível:

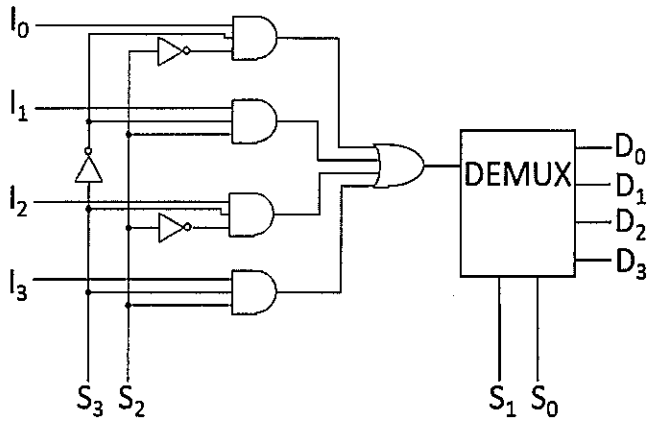


Assinale a opção que apresenta o ciclo de trabalho (Duty Cycle) do SCR.

- (A) 1/6
- (B) 1/5
- (C) 1/4
- (D) 1/3
- (E) 1/2

QUESTÃO 49

Analise a figura abaixo:



Que códigos binários devem ser selecionados nas chaves S_3 , S_2 , S_1 e S_0 , respectivamente, para que a informação contida na entrada I_1 seja transferida para a saída D_2 do DEMUX?

- (A) 0101
- (B) 0110
- (C) 1001
- (D) 1110
- (E) 1011

QUESTÃO 50

Com relação aos dispositivos de memória, analise as afirmativas abaixo.

- I- As memórias RAMs são memórias voláteis.
- II- Um chip de memória semicondutora especificado como 4K x 8 pode armazenar 4096 bits.
- III- Memórias EPROM são apagadas através de exposição à luz ultravioleta.
- IV- As ROMs são o único tipo de dispositivo de memória que são acessadas de modo aleatório.

Assinale a opção correta.

- (A) Apenas a afirmativa I é verdadeira.
- (B) Apenas as afirmativas I e II são verdadeiras.
- (C) Apenas as afirmativas I e III são verdadeiras.
- (D) Apenas as afirmativas II e III são verdadeiras.
- (E) Apenas as afirmativas III e IV são verdadeiras.


RASCUNHO PARA REDAÇÃO

TÍTULO:

1	
2	
3	
4	
5	
6	
7	
8	
9	
10	
11	
12	
13	
14	
15	
16	
17	
18	
19	
20	
21	
22	
23	
24	
25	
26	
27	
28	
29	
30	

INSTRUÇÕES GERAIS AO CANDIDATO

- 1 - Verifique se a prova recebida e a folha de respostas são da mesma cor (consta no rodapé de cada folha a cor correspondente) e se não faltam questões ou páginas. Escreva e assine corretamente seu nome, coloque seu número de inscrição e o dígito verificador (DV) apenas nos locais indicados;
- 2 - O tempo para a realização da prova será de **4 (quatro) horas**, incluindo o tempo necessário à redação e à marcação das respostas na folha de respostas, e não será prorrogado;
- 3 - Só inicie a prova após ser autorizado pelo Fiscal, interrompendo sua execução quando determinado;
- 4 - A redação deverá ser uma dissertação com ideias coerentes, claras e objetivas, escritas em língua portuguesa. Deverá ter, no mínimo, 20 linhas contínuas, considerando o recuo dos parágrafos, e no máximo 30 linhas;
- 5 - Iniciada a prova, não haverá mais esclarecimentos. O candidato somente poderá deixar seu lugar, devidamente autorizado pelo Supervisor/Fiscal, para se retirar definitivamente do recinto de prova ou, nos casos abaixo especificados, devidamente acompanhado por militar designado para esse fim:
 - atendimento médico por pessoal designado pela MB;
 - fazer uso de banheiro; e
 - casos de força maior, comprovados pela supervisão do certame, sem que aconteça saída da área circunscrita para a realização da prova.
 Em nenhum dos casos haverá prorrogação do tempo destinado à realização da prova; em caso de retirada definitiva do recinto de prova, esta será corrigida até onde foi solucionada;
- 6 - Use caneta esferográfica preta ou azul para preencher a folha de respostas;
- 7 - Confira nas folhas de questões as respostas que você assinalou como corretas antes de marcá-las na folha de respostas. Cuidado para não marcar duas opções para uma mesma questão na folha de respostas (a questão será perdida);
- 8 - Para rascunho, use os espaços disponíveis nas folhas de questões, mas só serão corrigidas as respostas marcadas na folha de respostas;
- 9 - O tempo mínimo de permanência dos candidatos no recinto de aplicação de provas é de **2 (duas) horas**.
- 10 - Será eliminado sumariamente do processo seletivo/concurso e suas provas não serão levadas em consideração o candidato que:
 - a) der ou receber auxílio para a execução da Prova escrita objetiva de conhecimentos profissionais e da Redação;
 - b) utilizar-se de qualquer material não autorizado;
 - c) desrespeitar qualquer prescrição relativa à execução da Prova e da Redação;
 - d) escrever o nome ou introduzir marcas identificadoras noutro lugar que não o determinado para esse fim;
 - e) cometer ato grave de indisciplina; e
 - f) comparecer ao local de realização da Prova escrita objetiva de conhecimentos profissionais e da Redação após o horário previsto para o fechamento dos portões.
- 11 - Instruções para o preenchimento da folha de respostas:
 - a) use caneta esferográfica azul ou preta;
 - b) escreva seu nome em letra de forma no local indicado;
 - c) assine seu nome no local indicado;
 - d) no campo inscrição DV, escreva seu número de inscrição nos retângulos, da esquerda para a direita, um dígito em cada retângulo. Escreva o dígito correspondente ao DV no último retângulo. Após, cubra todo o círculo correspondente a cada número. Não amasse, dobre ou rasgue a folha de respostas, sob pena de ser rejeitada pelo equipamento de leitura ótica que a corrigirá; e
 - e) só será permitida a troca de folha de respostas até o início da prova, por motivo de erro no preenchimento nos campos nome, assinatura e número de inscrição, sendo de inteira responsabilidade do candidato qualquer erro ou rasura na referida folha de respostas, após o início da prova.
- 12 - Procure preencher a folha com atenção de acordo com o exemplo abaixo:



Nome: **ROBERTO SILVA**

Assinatura: **Roberto Silva**

Instruções de Preenchimento

- Não rasure esta folha.
- Não marque nos ângulos das respostas.
- Faça marcas sólidas nos círculos.
- Não use canetas que borrem o papel.

ERRADO: CORRETO:

PREENCHIMENTO DO CANDIDATO

INSCRIÇÃO						DV	P	G
5	7	0	2	0	7	0	2	4

01	02	03	04	05	06	07	08	09	10	11	12	13	14	15	16	17	18	19	20	21	22	23	24	25	26	27	28	29	30	31	32	33	34	35	36	37	38	39	40	41	42	43	44	45	46	47	48	49	50
----	----	----	----	----	----	----	----	----	----	----	----	----	----	----	----	----	----	----	----	----	----	----	----	----	----	----	----	----	----	----	----	----	----	----	----	----	----	----	----	----	----	----	----	----	----	----	----	----	----

T
A
R
J
A

- 13 - Não será permitido levar a prova após sua realização. O candidato está autorizado a transcrever suas respostas, dentro do horário destinado à solução da prova, utilizando o modelo impresso no fim destas instruções, para posterior conferência com o gabarito que será divulgado. É proibida a utilização de qualquer outro tipo de papel para anotação do gabarito.

ANOTE SEU GABARITO										PROVA DE COR _____																																							
1	2	3	4	5	6	7	8	9	10	11	12	13	14	15	16	17	18	19	20	21	22	23	24	25	26	27	28	29	30	31	32	33	34	35	36	37	38	39	40	41	42	43	44	45	46	47	48	49	50