



PREFEITURA MUNICIPAL DE OURO BRANCO-MG
CONCURSO PÚBLICO
EDITAL 01/2022

CADERNO DE PROVA
NÍVEL MÉDIO – MANHÃ

**TÉCNICO EM
EDIFICAÇÕES**



LEIA ATENTAMENTE AS INSTRUÇÕES A SEGUIR:

1. Este caderno de prova contém **30 (trinta)** questões objetivas, enumeradas de 01 a 30 e distribuídas da seguinte forma:
 - De 01 a 10 – Língua Portuguesa;
 - De 11 a 15 – Raciocínio Lógico;
 - De 16 a 20 – Legislação Específica;
 - De 21 a 30 – Conhecimentos Específicos.
2. Cada questão é composta de **4 (quatro)** opções de resposta, das quais apenas uma é a correta.
3. Quando for permitida a abertura deste caderno, o(a) candidato(a) deverá conferir se o cargo e o turno constantes desta capa são os mesmos que constam do cartão de respostas, e verificar se a quantidade e a ordem das questões estão corretas.
4. Caso o caderno esteja incompleto, apresente defeito ou qualquer tipo de divergência, o(a) candidato(a) deverá comunicar imediatamente ao fiscal de sala para que sejam tomadas as providências cabíveis.
5. O tempo disponível para realização desta prova será de **3 (três)** horas, incluindo o tempo para marcação do cartão de respostas.
6. Reserve tempo suficiente para marcar seu cartão de respostas. Os rascunhos e as marcações assinaladas neste caderno não serão considerados na avaliação.
7. O cartão de respostas deve ser preenchido com caneta esferográfica de tinta azul ou preta, fabricada em material transparente.
8. O cartão de resposta é personalizado e não haverá substituição em caso de erro de preenchimento cometido pelo(a) candidato(a).
9. O candidato somente poderá se retirar do local da aplicação das provas após **60 (sessenta)** minutos do seu início. Quando terminar, chame o fiscal de sala, entregue este caderno de prova e o cartão de respostas.
10. O candidato somente poderá se retirar do local de aplicação levando consigo o caderno de provas a partir dos últimos **30 (trinta)** minutos do tempo destinado à realização das provas.

Língua Portuguesa



Leia atentamente o texto a seguir e responda às questões de 01 a 10.

Por um imposto regulador dos preços dos combustíveis

Apesar de o Brasil ser detentor de uma das mais generosas riquezas naturais do mundo, como o pré-sal, as rendas governamentais vinculadas à exploração dessas riquezas geram montantes relativamente pequenos aos cofres públicos diante do tamanho da economia e da carga tributária total.

No caso do petróleo, a parcela dos impostos incidentes na comercialização dos seus derivados, constituída principalmente do ICMS, é paga pelo consumidor. Mesmo essa carga não é das maiores no mundo: na média da OCDE (Organização para Cooperação e Desenvolvimento Econômico), a participação dos tributos sobre o preço final de comercialização é de 54% (dados da Opep de 2020). No Brasil, essa carga na gasolina é de 39%; no diesel, 20%; e no GNV (gás natural veicular), 23%.

E a carga de impostos que incidem na exploração do petróleo e gás no Brasil paga pelas empresas? Esses tributos são constituídos de impostos federais sobre lucros (CSLL e IRPJ) e as rendas de exploração, que são os *royalties* e as participações especiais recolhidas por estados, municípios e União.

Segundo a Receita Federal, a arrecadação dos impostos federais sobre lucros do setor petrolífero foi de irrisório 0,05% do PIB na média dos anos de 2011 a 2020, período em que ocorreu um aumento das deduções legais praticadas. Já o pagamento de *royalties* e participações atingiram níveis recordes de R\$ 74,4 bilhões em 2021, mas representam apenas 0,86% do Produto Interno Bruto. Assim, se em 2021 a soma dos dois totalizar uma carga tributária perto de 1% ou 1,5% do PIB, a contribuição da produção de petróleo na receita tributária brasileira fica entre 3% e 4,5% do total arrecadado.

De fato, dados apresentados no livro "International Taxation and the Extractive Industries", por Philip Daniel e outros, ilustram que a arrecadação advinda da indústria extrativa (incluindo petróleo e minérios) tem peso extremamente baixo na receita tributária total no Brasil (menos de 5%), em grande contraste com outros países. Essa participação chega a mais de 60% na Arábia Saudita e Emirados Árabes; no México fica próxima de 30%; na Noruega e na Rússia, 20%; e, no Chile, 15%.

Na comparação setorial, dados da Firjan (relativos a 2016), considerando impostos de todos os entes da Federação sobre produtos líquidos de subsídios, mostram que os setores intensivos na exploração de *commodities* (incluindo a agropecuária e a indústria extrativa) pagam, juntos, apenas 7% do valor bruto da produção. Já a indústria da transformação paga uma carga tributária de 45%; os serviços de utilidade pública, 40%; o comércio, 36%; outros serviços privados, 23%; a construção, 14%.

Essa subtributação da exploração do petróleo indica fazer sentido a criação de um imposto sobre o direito de exportar o óleo cru, conforme já foi defendido por Sergio Gobetti e outros. O pulo do gato é que esse imposto tem uma lógica oposta aos demais porque não é repassado ao consumidor;

pelo contrário, é um incentivo a reduzir o preço interno. Como os preços do petróleo são formados nos mercados internacionais, o imposto sobre a exportação resulta numa redução do lucro exigido pelo exportador para vender internamente.

Embora o preço seja cotado nos mercados internacionais, o custo de extração não é homogêneo e, no Brasil, com o pré-sal, situa-se entre os menores do mundo. Com esse imposto, a regra de preço da Petrobras pode manter a paridade internacional, descontando, porém, essa parcela de impostos. Essa alíquota deve ser flexível e escalonada de forma que o desconto tributário seja tão maior quanto maior o preço.

Assim, o imposto acaba tendo um papel regulador contra as oscilações dos preços. Essa alíquota deve ser zerada caso o preço internacional caia para um limiar, de forma a preservar o lucro normal da empresa, considerando seu (baixíssimo) custo de extração e todos os outros, inclusive os custos de importações dos derivados. No médio prazo, esse imposto é também um incentivo fiscal ao aumento da capacidade de refino e de investimentos em escoamento do gás associado.

(Julia de Medeiros Braga. Economista e professora da Faculdade de Economia da UFF (Universidade Federal Fluminense).
<https://www1.folha.uol.com.br/opiniaio/2022/05/por-um-imposto-regulador-dos-precos-dos-combustiveis.shtml>. 19.mai.2022)

Questão 01

A respeito das ideias do texto e suas possíveis inferências, analise as afirmativas a seguir:

- I. No Brasil, a arrecadação de impostos sobre a comercialização de derivados do petróleo se mostra maior do que a sobre a exploração do minério.
- II. O custo no Brasil de exploração do pré-sal se comporta como um dos menores do mundo.
- III. A carga tributária sobre os derivados de petróleo se mostra maior no caso da gasolina e menor na comercialização do gás natural veicular.

Assinale

- (A) se apenas as afirmativas I e II estiverem corretas.
- (B) se apenas as afirmativas I e III estiverem corretas.
- (C) se apenas as afirmativas II e III estiverem corretas.
- (D) se todas as afirmativas estiverem corretas.

Questão 02

Assinale a opção em que a palavra, no texto, desempenhe papel adjetivo.

- (A) comercialização (L.7)
- (B) seus (L.7)
- (C) paga (L.8)
- (D) gato (L.52)

Questão 03

“Apesar de o Brasil ser detentor de uma das mais generosas riquezas naturais do mundo, como o pré-sal, as rendas governamentais vinculadas à exploração dessas riquezas geram montantes relativamente pequenos aos cofres públicos diante do tamanho da economia e da carga tributária total.” (L.1-5)

Alterando-se o início do período acima, sua continuidade precisaria ser igualmente transformada.

Com base nessa análise, assinale a opção em que se tenha feito essa transformação corretamente, tomando por base a alteração do período acima em:

“Embora o Brasil fosse detentor de uma das mais generosas riquezas naturais do mundo, como o pré-sal, as rendas governamentais vinculadas à exploração dessas riquezas...”

- (A) ...gerassem montantes relativamente pequenos aos cofres públicos diante do tamanho da economia e da carga tributária total.
- (B) ...gerarão montantes relativamente pequenos aos cofres públicos diante do tamanho da economia e da carga tributária total.
- (C) ...geram montantes relativamente pequenos aos cofres públicos diante do tamanho da economia e da carga tributária total.
- (D) ...geravam montantes relativamente pequenos aos cofres públicos diante do tamanho da economia e da carga tributária total.

Questão 04

“O pulo do gato é que esse imposto tem uma lógica oposta aos demais porque não é repassado ao consumidor; pelo contrário, é um incentivo a reduzir o preço interno.” (L.52-54)

No período acima há

- (A) seis artigos.
- (B) sete artigos.
- (C) oito artigos.
- (D) nove artigos.

Questão 05

Assinale a opção em que haja exemplo de substantivo composto.

- (A) petróleo (L.6)
- (B) comercialização (L.7)
- (C) exploração (L.15)
- (D) pré-sal (L.61)

Questão 06

Assinale a opção em que a palavra, no texto, **não** seja classificada como numeral.

- (A) 2020 (L.12)
- (B) Segundo (L.21)
- (C) 0,05% (L.22)
- (D) dois (L.28)

Questão 07

Assinale a opção em que a palavra tenha sido acentuada seguindo regra **distinta** da das demais.

- (A) gás (L.13)
- (B) Já (L.24)
- (C) é (L.51)
- (D) porém (L.63)

Questão 08

No texto, ocorrem exemplos de várias siglas, que apresentam grafias diferentes, todas seguindo as regras oficiais para esse tipo de construção vocabular.

Em relação às siglas listadas nas opções a seguir, assinale a que **não** se apresente seguindo essas regras.

- (A) PASEP
- (B) PIS
- (C) UFGM
- (D) IRPF

Questão 09

Assinale a opção em que se tenha feito corretamente a passagem da palavra “exploração” (L.3) para o diminutivo plural.

- (A) exploraçãozinhas
- (B) exploraçãosinhas
- (C) exploraçõesinhas
- (D) exploraçõezechinhas

Questão 10

Assinale a opção em que esteja indicado corretamente um adjetivo biforme.

- (A) pequenos (L.4)
- (B) total (L.5)
- (C) final (L.11)
- (D) especiais (L.19)

Raciocínio Lógico

Questão 11

Considere as proposições:

- p: — Vou estudar.
- q: — Não estou de folga do trabalho.
- r: — Estou bem de saúde.

Nesse caso, “*se estou de folga do trabalho ou estou bem de saúde, então eu vou estudar*”.

Assinale a opção que represente corretamente a proposição acima.

- (A) $(q \vee r) \rightarrow \neg p$
- (B) $(\neg q \vee r) \rightarrow p$
- (C) $(q \wedge r) \rightarrow p$
- (D) $(\neg q \wedge r) \rightarrow p$

Questão 12

Considere a proposição simbolizada abaixo:

$$\varphi: (p \wedge q) \vee (\neg q) \rightarrow p$$

O valor verdade de φ se caracteriza como uma

- (A) contradição.
- (B) tautologia.
- (C) contingência.
- (D) tautolotório.

Questão 13

Dentre as proposições abaixo, assinale aquela que é classificada como simples.

- (A) “Amo minha mãe Maria de Fátima.”
- (B) “Mateus é filho do Beto ou do Golias.”
- (C) “Marina gosta de Batata e Cenoura.”
- (D) “Jussara é educada, não sai de casa sem escovar os dentes.”

Questão 14

Considere que a proposição “*Todos os Matemáticos já estudaram Raciocínio Lógico*” seja verdadeira e analise as proposições a seguir:

1. Se André estudou Raciocínio Lógico, então ele é Matemático.
2. Se Cléber não é Matemático, então ele não estudou Raciocínio Lógico.
3. Se Marcelo não estudou Raciocínio Lógico, então ele não é Matemático.

Com base nas proposições acima, é correto concluir que

- (A) somente 1 e 2 são verdadeiras.
- (B) somente 2 e 3 são verdadeiras.
- (C) apenas a 2 é verdadeira.
- (D) apenas a 3 é verdadeira.

Questão 15

Em uma roda de conversa, 4 amigos declaravam algumas proposições matemáticas:

Maju: Se $3 > 2$, então $3 > 4$.

Luciano: 5 não é par, e 4 é ímpar.

Rúbia: $2 < 3$ ou $6 > 8$.

Anna: 5 é primo se, e somente se, 5 não é primo.

Assinale a opção que indique o amigo que disse uma proposição que possui valor verdadeiro.

- (A) Maju
- (B) Luciano
- (C) Rúbia
- (D) Anna

Legislação Específica

Questão 16

Em relação às funções sociais da Cidade, conforme o Plano Diretor do Município de Ouro Branco, analise as afirmativas a seguir:

- I. O Plano Diretor deve assegurar o cumprimento das funções sociais da cidade mediante a garantia do direito a cidades sustentáveis, entendido como o direito à terra urbana, à moradia, ao saneamento ambiental, à especulação imobiliária, à infraestrutura urbana, ao transporte e aos serviços públicos, ao trabalho e ao lazer, para as presentes e futuras gerações.
- II. São atividades de interesse público urbanístico aquelas inerentes às funções sociais da cidade e ao bem-estar coletivo, incluindo: a habitação; o lazer; a produção, o comércio, os serviços, o trabalho e a circulação de pessoas e bens.
- III. Para atender às funções sociais da cidade, o Município deverá gerir democraticamente a cidade, por meio da participação da população e de entidades representativas dos vários segmentos da comunidade na formulação, execução e acompanhamento de planos, programas e projetos de desenvolvimento sustentável.

Assinale

- (A) se apenas as afirmativas I e II estiverem corretas.
- (B) se apenas as afirmativas I e III estiverem corretas.
- (C) se apenas as afirmativas II e III estiverem corretas.
- (D) se todas as afirmativas estiverem corretas.

Questão 17

Com base na Lei Orgânica do Município de Ouro Branco, o dia do Padroeiro do Município e o dia do Município são comemorados, respectivamente, em

- (A) 13 de junho e 12 de dezembro.
- (B) 12 de junho e 13 de dezembro.
- (C) 13 de abril e 12 de agosto.
- (D) 12 de abril e 13 de agosto.

Questão 18

Caso o Município deseje alterar seu nome, é necessário, por parte da Câmara, anuência de pelo menos

- (A) três quartos de seus membros.
- (B) dois terços de seus membros.
- (C) metade de seus membros.
- (D) 51% de seus membros.

Questão 19

Segundo o Código de Posturas do Município de Ouro Branco, será exigido o laudo de vistoria aprovado pelo Corpo de Bombeiros Militar quando se tratar de

- (A) estabelecimento comercial, somente com área edificada superior a 500m².
- (B) estabelecimento industrial, somente com área edificada superior a 500m².
- (C) estabelecimento de prestação de serviços, somente com área edificada superior a 50m².
- (D) prédio que possua mais de três unidades autônomas, independente de sua utilização ou área edificada.

Questão 20

Segundo o Estatuto dos Servidores Públicos Municipais de Ouro Branco, a investidura do servidor em cargo de atribuições e responsabilidades compatíveis com a limitação que tenha sofrido em sua capacidade física ou mental, verificada em inspeção médica oficial constitui

- (A) aproveitamento.
- (B) reabilitação.
- (C) reversão.
- (D) readaptação.

Conhecimentos Específicos

Questão 21

Com respeito à origem e à formação do solo, considerada a parte desagregada da crosta terrestre, há um tipo de solo que se forma no local onde se encontra a matriz, rocha que lhe deu origem por meio de complexos processos de intemperismo ao longo do tempo.

Esse tipo de solo denomina-se

- (A) solo residual.
- (B) solo aluvionar.
- (C) solo eólico.
- (D) solo sedimentar.

Questão 22

Os solos são compostos de três fases: fase sólida (as partículas sólidas do solo), fase líquida (representada pela água contida no solo) e fase gasosa (gases e vapores aprisionados nos seus interstícios). O volume de água somado ao volume de gases e vapores correspondem ao volume de vazios do solo.

A razão entre o volume de vazios e o volume total do solo denomina-se

- (A) grau de aeração.
- (B) grau de saturação.
- (C) porosidade.
- (D) índice de plasticidade.

Questão 23

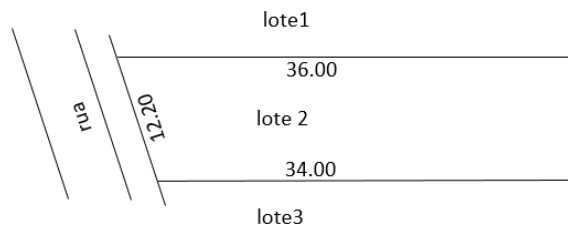
São conhecidos como limites de Atterberg ou limites de consistência dos solos: Limite de Liquidez, Limite de Plasticidade e Limite de Contração. Um importante parâmetro para o dimensionamento de pavimentos de estradas é o Índice de Plasticidade.

Uma amostra de solo cujo Limite de Liquidez é igual a 50% e o Limite de Plasticidade, 36% terá Índice de Plasticidade igual a

- (A) 7%.
- (B) 14%.
- (C) 43%.
- (D) 86%.

Questão 24

A figura apresenta um lote de terreno (Lote 2) com suas cotas (em metros) e confrontantes.

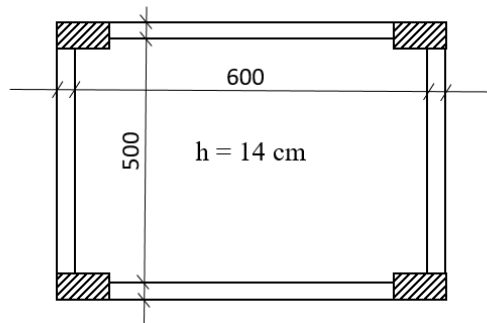


Tendo-se em vista que a testada do lote mede 12,20m, assinale a opção correta.

- (A) A linha de fundo do lote 2 mede 12m.
- (B) O lote 2 se confronta à direita com o lote 3.
- (C) A linha de confrontamento da esquerda do lote 2 mede 36m.
- (D) O lote 2 se confronta à esquerda com o lote 3.

Questão 25

A figura a seguir representa uma laje maciça apoiada em vigas de 15x40 nos quatro bordos. Todas as medidas estão em centímetros.



Desprezadas as perdas de concretagem, assinale a opção que indique o volume de concreto necessário para executar a laje e as 4 vigas.

- (A) Entre 4 e 5 m³.
- (B) Entre 5 e 6 m³.
- (C) Entre 6 e 7 m³.
- (D) Entre 7 e 8 m³.

Questão 26

O controle tecnológico do concreto é fundamental para o sucesso da construção, bem como para garantir a vida útil da estrutura. Nesse sentido, um encarregado de uma obra hipotética, atento ao recebimento do concreto na obra, trata de realizar duas operações ao receber o concreto de uma usina de concreto.

Assinale a opção que apresente corretamente as possíveis operações realizadas pelo encarregado.

- (A) *slump test* e moldagem de corpos de prova para futuro ensaio de resistência
- (B) esclerometria e ensaio de penetração
- (C) dosagem mecânica e espriamento
- (D) rompimento de corpos de prova e ensaio de peneiramento

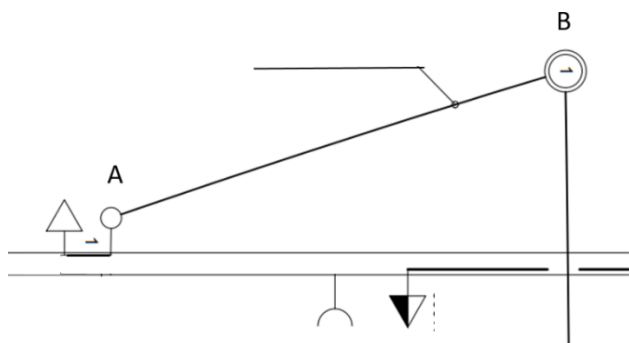
Questão 27

O aço CA-50 tem resistência característica, f_{yk} , igual a

- (A) 50 MPa.
- (B) 50 kN/m².
- (C) 50 kN/cm².
- (D) 50 Pa.

Questão 28

A figura representa um trecho da instalação elétrica de uma residência. Em A há um interruptor simples conjugado com uma tomada 2P+T. Em B, um ponto de luz embutido no teto.

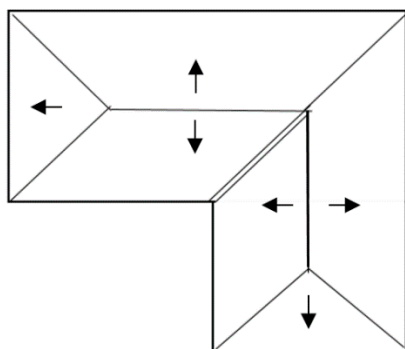


Assinale a opção que apresente corretamente os condutores que devem passar no trecho AB de eletroduto.

- (A) fase-fase-neutro-neutro
- (B) fase-neutro-terra-neutro
- (C) fase-neutro-terra-retorno
- (D) fase-retorno-retorno-neutro

Questão 29

A figura abaixo apresenta a planta de um telhado obtido pelo processo das bissetrizes.



- O telhado acima representado contém
- (A) 1 cumeeira, 4 rincões e 3 espigões.
 - (B) 1 cumeeira, 2 rincões e 5 espigões.
 - (C) 2 cumeeiras, 2 rincões e 4 espigões.
 - (D) 2 cumeeiras, 1 rincão e 5 espigões.

Questão 30

Assinale a opção que contenha somente dispositivos de instalação de esgoto sanitário predial.

- (A) ralo sifonado, tubo operculado e tubo de ventilação primária
- (B) ralo sifonado, válvula de descarga e válvula globo
- (C) tubo operculado, ralo hermético e registro esfera
- (D) tubo extravasor, registro de gaveta e ralo sifonado

Instituto
ACCESS