

**CADERNO DE PROVA
NÍVEL SUPERIOR – MANHÃ**

**ENGENHEIRO
ELETRICISTA**



LEIA ATENTAMENTE AS INSTRUÇÕES A SEGUIR:

1. Este caderno de prova contém **40 (quarenta)** questões objetivas, enumeradas de 01 a 40 e distribuídas da seguinte forma:
 - De 01 a 10 – Língua Portuguesa;
 - De 11 a 20 – Matemática;
 - De 21 a 30 – Conhecimentos Gerais;
 - De 31 a 40 – Conhecimentos Específicos.
2. Cada questão é composta de **4 (quatro)** opções de resposta, das quais apenas uma é a correta.
3. Quando for permitida a abertura deste caderno, o(a) candidato(a) deverá conferir se o cargo e o turno constantes desta capa são os mesmos que constam do cartão de respostas, e verificar se a quantidade e a ordem das questões estão corretas.
4. Caso o caderno esteja incompleto, apresente defeito ou qualquer tipo de divergência, o(a) candidato(a) deverá comunicar imediatamente ao fiscal de sala para que sejam tomadas as providências cabíveis.
5. O tempo disponível para realização desta prova será de **3 (três)** horas, incluindo o tempo para marcação do cartão de respostas.
6. Reserve tempo suficiente para marcar seu cartão de respostas. Os rascunhos e as marcações assinaladas neste caderno não serão considerados na avaliação.
7. O cartão de respostas deve ser preenchido com caneta esferográfica de tinta azul ou preta, fabricada em material transparente.
8. O cartão de resposta é personalizado e não haverá substituição em caso de erro de preenchimento cometido pelo(a) candidato(a).
9. O candidato somente poderá se retirar do local da aplicação das provas após **60 (sessenta)** minutos do seu início. Quando terminar, chame o fiscal de sala, entregue este caderno de prova e o cartão de respostas.
10. O candidato somente poderá se retirar do local de aplicação levando consigo o caderno de provas a partir dos últimos **30 (trinta)** minutos do tempo destinado à realização das provas.

Língua Portuguesa



Leia atentamente o texto a seguir e responda às questões de 01 a 10.

O que se sabe sobre casos suspeitos de varíola dos macacos no Brasil

O Ministério da Saúde afirmou na segunda-feira (30/5) que investiga dois casos de varíola dos macacos no Brasil. Um deles em Santa Catarina e outro no Ceará.

Em nota enviada à BBC News Brasil, a pasta informou ainda que "não há casos confirmados da varíola dos macacos" no país e que "está em contato com Estados para apoiar no monitoramento e ações de vigilância em saúde".

Veículos de imprensa chegaram a noticiar que também há um caso suspeito no Rio Grande do Sul. No entanto, a Secretaria da Saúde do Estado negou a informação.

"Não existe caso suspeito até o momento no Estado. Todos os pacientes seguem sendo monitorados de forma técnica e, se for enquadrado no quadro clínico, será suspeito", informou a pasta por meio de nota.

Um estudo conduzido por cientistas ligados aos Centros de Controle e Prevenção de Doenças dos Estados Unidos (CDC) alertou em 2018 que o "ressurgimento da varíola dos macacos na Nigéria" era "uma preocupação global de segurança sanitária".

Até o momento, mais de 200 casos foram registrados em ao menos 21 países fora da África, onde a doença é endêmica em alguns locais.

Ainda que os surtos atuais da doença tenham sido contidos, o surgimento de cada vez mais casos em diferentes localidades tem gerado preocupação.

No entanto, embora as autoridades de saúde apontem que ainda não há muitas informações sobre os novos surtos e suas possíveis vias de transmissão, elas garantem que atualmente não há motivo para pânico nem grandes riscos para a sociedade.

"É importante enfatizar que a varíola não se espalha facilmente, e o risco para as pessoas em geral é bastante baixo", disse Nick Phin, vice-diretor do Serviço Nacional de Infecção do departamento de Saúde Pública do Reino Unido.

Michael Head, pesquisador em saúde global da Universidade de Southampton, diz que, apesar de lacunas sobre o que se sabe do surto atual, ele não acha que as pessoas precisem temer níveis de infecção como ocorreu na pandemia de coronavírus.

"Seria muito raro vermos mais do que alguns casos em cada surto. E definitivamente não veremos níveis de transmissão no estilo da covid-19", disse ele ao Science Media Center.

O infectologista e professor da Faculdade de Medicina da Universidade de São Paulo Marcos Boulos disse em entrevista à BBC News Brasil que ainda é necessário entender qual o nível de disseminação da doença entre os humanos.

Mas afirmou que é importante que o Brasil adote medidas para prevenir que pessoas infectadas entrem no país.

"A doença precisa ter mutação para se adaptar aos humanos e possibilitar uma transmissão via oral muito intensa.

Mas a chance é real porque a pessoa infectada viaja e pode acabar chegando aqui. Por isso, é necessária uma rígida vigilância, principalmente nos aeroportos, monitorando sintomas respiratórios e a febre", afirmou.

Questionado pela reportagem, ele disse que acha improvável que a doença se dissemine na mesma dimensão que a covid-19, mas que uma mutação humana poderia desencadear uma transmissão em massa.

"Eu não acredito nisso, mas nada é impossível. Estamos num ambiente onde temos uma comunicação íntima com o meio ambiente, com uma invasão cada vez maior de regiões habitadas por animais. Mas há o risco de haver uma transmissão importante, como a dos morcegos com o coronavírus", afirmou.

(<https://www.msn.com/pt-br/saude/medicina/o-que-se-sabe-sobre-casos-suspeitos-de-var%3adola-dos-macacos-no-brasil/ar-AAAXTh9L?ocid=msedgntp>
30/5/22)

Questão 01

Em relação às ideias do texto e suas possíveis inferências, analise as afirmativas a seguir:

- I. Como não há casos confirmados da doença no país, não há como saber se sua transmissão se dará de forma rápida ou lenta.
- II. A conclusão de que o risco é pequeno, não gerando motivo para pânico, se dá em função da baixa transmissibilidade do vírus.
- III. Embora a imprensa tenha noticiado casos da doença no país, ainda não houve confirmação pelos órgãos nacionais ou estrangeiros de controle da saúde pública.

Assinale

- (A) se apenas as afirmativas I e II estiverem corretas.
- (B) se apenas as afirmativas I e III estiverem corretas.
- (C) se apenas as afirmativas II e III estiverem corretas.
- (D) se todas as afirmativas estiverem corretas.

Questão 02

Em relação aos argumentos apresentados pelos pesquisadores, quando se diz que, se uma pessoa infectada viaja e entra no Brasil, é maior a chance de contágio dos brasileiros.

Esse raciocínio para se recomendar a vigilância rígida em relação às pessoas que chegam ao país constitui um argumento de

- (A) exclusão.
- (B) causalidade.
- (C) consequência.
- (D) oposição.

Questão 03

Assinale a opção que apresente palavra acentuada seguindo a mesma regra que *varíola* (L.2).

- (A) saúde (L.7)
- (B) possíveis (L.28)
- (C) improvável (L.57)
- (D) íntima (L.61)

Questão 04

“Eu não acredito nisso, mas nada é impossível...” (L.60)

Em relação ao termo grifado no período acima, é correto afirmar que ele desempenha função

- (A) anafórica.
- (B) catafórica.
- (C) dêitica.
- (D) exafórica.

Questão 05

“Eu não acredito nisso, mas nada é impossível.” (L.60)

Passando o segmento acima para o discurso indireto, algumas modificações se fazem necessárias.

Assinale a opção em que se tenha feito corretamente a transposição para o discurso indireto.

- (A) Marcos Boulos afirmou que ele não acreditava naquilo, mas nada era impossível.
- (B) Marcos Boulos afirmou que ele não acreditava naquilo, mas nada é impossível.
- (C) Marcos Boulos afirmou que ele não acreditava nisso, mas nada é impossível.
- (D) Marcos Boulos afirmou que ele não acredita nisso, mas nada era impossível.

Questão 06

“Ainda que os surtos atuais da doença tenham sido contidos, o surgimento de cada vez mais casos em diferentes localidades tem gerado preocupação.” (L.23-25)

Assinale a opção em que o termo **não** possa substituir o segmento grifado no período acima, sob pena de grave alteração de sentido.

- (A) Embora
- (B) Porquanto
- (C) Conquanto
- (D) Não obstante

Questão 07

“Seria muito raro vermos mais do que alguns casos em cada surto...” (L.40-41)

A segunda oração do período acima exerce a função de

- (A) predicativo.
- (B) complemento nominal.
- (C) objeto direto.
- (D) sujeito.

Questão 08

“Mas há o risco de haver uma transmissão importante...” (L.63-64)

Assinale a opção em que, alterando-se o segmento acima, manteve-se a correção gramatical. Não leve em conta possíveis alterações de sentido.

- (A) Mas existe riscos de existirem transmissões importantes
- (B) Mas deve haver riscos de haverem transmissões importantes
- (C) Mas não de existir riscos de existirem transmissões importantes
- (D) Mas havia de existir riscos de existir transmissões importantes

Questão 09

“Michael Head, pesquisador em saúde global da Universidade de Southampton, diz que, apesar de lacunas sobre o que se sabe do surto atual, ele não acha que as pessoas precisem temer níveis de infecção como ocorreu na pandemia de coronavírus.” (L.35-39)

Assinale a opção que indique corretamente a quantidade de artigos no segmento acima.

- (A) três
- (B) quatro
- (C) cinco
- (D) seis

Questão 10

“O infectologista e professor da Faculdade de Medicina da Universidade de São Paulo Marcos Boulos disse em entrevista à BBC News Brasil que ainda é necessário entender qual o nível de disseminação da doença entre os humanos.” (L.44-47)

Em relação a possíveis alterações no segmento acima acerca da pontuação, de modo a mantê-la ainda correta, é certo afirmar que

- (A) o termo “Marcos Boulos” poderia vir entre vírgulas.
- (B) o termo “da Faculdade de Medicina da Universidade de São Paulo” poderia vir entre vírgulas.
- (C) o termo “em entrevista à BBC News Brasil” poderia vir entre vírgulas.
- (D) após a palavra “Boulos” poderia vir uma vírgula.

Matemática

Questão 11

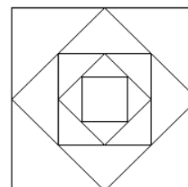
Seja $f(x) = -x^2 - 6x$ uma relação definida de A em B, sendo $A = \{-6, -1, 0, 1, 6\}$ e $B = \{-72, -7, 0, 5\}$.

De acordo com o diagrama de flechas, podemos dizer que essa função é

- (A) injetora.
- (B) sobrejetora.
- (C) bijetora.
- (D) subjatora.

Questão 12

Considere um quadrado de lado 4cm. Com vértices nos pontos médios dos seus lados, constrói-se um novo quadrado e, procedendo assim de forma sucessiva, constroem-se infinitos quadrados.



Incluindo o quadrado de lado 4cm, a soma das áreas dos 5 primeiros quadrados é

- (A) 28cm^2 .
- (B) 29cm^2 .
- (C) 30cm^2 .
- (D) 31cm^2 .

Questão 13

Uma padaria produz dois tipos de pão de doce: pão doce de creme e pão doce de cereja. Em maio, 60% dos pães doces produzidos foram de cereja. Por problemas no forno, 20% dos pães de cereja ficaram mais queimados que o normal. O mesmo problema do forno ocorreu na produção dos pães de creme, porém, apenas 10% deles se queimaram.

A probabilidade de escolher um pão ao acaso e este ser um pão que se queimou mais que o normal é

- (A) 30%.
- (B) 16%.
- (C) 14%.
- (D) 12%.

Questão 14

Seis amigos se posicionam, um ao lado do outro, para tirar uma foto.



Entre eles, estão Adão e Eva. O fotógrafo pediu para que os seis amigos se posicionassem para a foto de modo que Adão ficasse separado de Eva.

O número de maneiras de isso ocorrer é

- (A) 600.
- (B) 560.
- (C) 540.
- (D) 480.

Questão 15

A senha do *login* de acesso a um *site* de compras é formada por três letras maiúsculas distintas (inseridas nas três primeiras posições), dentre A, B, C, D, E, F e G e dois dígitos distintos, dentre 1, 2, 3, 4, 5, 6, 7 e 8. João esqueceu parte da sua senha. A única coisa de que ele se lembra é que sua senha inicia com a letra B (ou seja: o 1º caractere é B).

A probabilidade de João acertar a senha na primeira tentativa é

- (A) 1/1680.
- (B) 1/2420.
- (C) 2/2743.
- (D) 1/3212.

Questão 16

Segundo dados de uma pesquisa, a população de certa cidade vem decrescendo em relação ao tempo (t), contado em anos, aproximadamente, segundo a relação

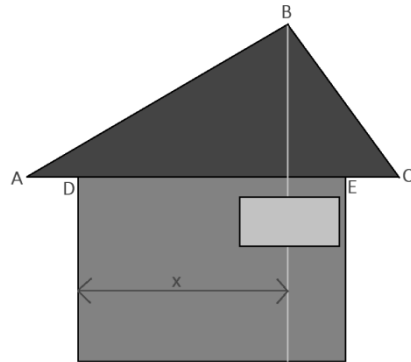
$$P(t) = H \cdot 3^{-0,2t}$$

Sendo H uma constante que representa a população inicial e P(t) a população após t anos, para que a população fique reduzida à nona parte da que era inicialmente será necessário passar um período de

- (A) 8 anos.
- (B) 9 anos.
- (C) 10 anos.
- (D) 18 anos.

Questão 17

O telhado de uma casa possui o formato de um triângulo retângulo. No ponto mais alto do telhado (ponto B) encontra-se o ângulo reto. Veja a figura abaixo:



Curiosamente uma janela foi instalada, de modo que seu centro coincide com a projeção do ponto mais alto do telhado. Sabendo que a altura do telhado mede 1,5m, $AB = 8m$, $AD = EC = 0,2m$ e $BC = 6m$, então a medida de x será

- (A) 5,8m.
- (B) 6,0m.
- (C) 6,2m.
- (D) 6,4m.

Questão 18

Amanda precisava descobrir o valor de um logaritmo e para isso ela tinha apenas uma calculadora científica. O valor procurado era

$$\log 6 + \log_2 6$$

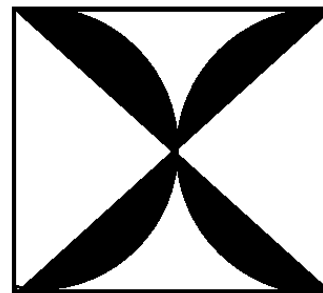
Na calculadora, ela digitou $\log 3$ e $\log 2$ obtendo, aproximada e respectivamente, 0,48 e 0,3. Sabemos que com algumas propriedades ela poderá descobrir o valor procurado.

Depois de feitos os cálculos, o valor correto para $\log 6 + \log_2 6$ a ser obtido é

- (A) 2,62.
- (B) 2,31.
- (C) 3,15.
- (D) 3,38.

Questão 19

A logomarca de uma empresa de marketing tem a seguinte imagem:



Percebe-se que ela é composta de um quadrado com a representação de suas diagonais e dois semicírculos.

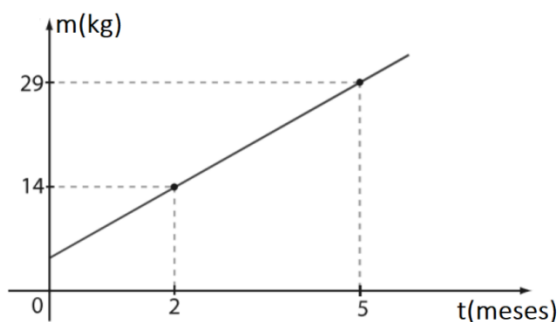
Considerando que o lado do quadrado acima mede 4cm, a área preta dessa figura é

Dados: use $\pi = 3$

- (A) 1,00cm².
- (B) 2,00cm².
- (C) 3,14cm².
- (D) 4,00cm².

Questão 20

O gráfico abaixo mostra o desenvolvimento da massa (m) de um animal em função do tempo (t).



É correto afirmar que esse animal nasceu com

- (A) 8kg.
- (B) 6kg.
- (C) 4kg.
- (D) 2kg.

Conhecimentos Gerais

Questão 21

Leia o texto a seguir:

“Ao longo de praticamente todo o século XX [...] os jovens passaram a aparecer como alvo do discurso publicitário. Tudo o que o jovem praticava ou consumia foi transformado em produto, em oferta, em possibilidade via consumo. [...] Com a plena supremacia simbólica do jovem sobre o adulto, a juventude passou a ser um valor desejado por todos. Ser jovem deixou de ser simplesmente ter pouca idade. E, se esse valor passou a estar mais em um produto do que numa faixa etária, mais em uma marca do que em uma atitude, mais em uma roupa do que em uma forma de pensar, o acesso a essa juventude se tornou plenamente disponível a qualquer um que possa consumir. Hoje, a julgar pelo que vê e se transmite pelas telas digitais da televisão, dos computadores, dos tablets e dos celulares, já é possível envelhecer e ficar mais novo, fazer aniversário e perder as rugas, avançar no tempo e continuar jovem. [...] De modo que se evidencia uma lógica de hipervalorização da juventude apropriada pelo discurso que atualiza e dinamiza o conceito de juventude, fazendo com que todas as novidades de mercado, todos os lançamentos, encontrem no jovem não exata ou obrigatoriamente o seu público-alvo efetivo, mas no jovem mítico, construído, que tem um imenso ímpeto pelo inaugural e encarna a figura ideal para o consumo dessas novidades.”

(Fonte: POMPEU, B.; SATO, S. K. Juventude, tecnologia e inovação. *Revista Mídia e Cotidiano*, v. 11, n. 3, dez./2017. Disponível em: <https://periodicos.uff.br/midiaecotidiano/article/view/9844>.)

De acordo com o texto, é correto afirmar que

- (A) o discurso do aperfeiçoamento estético com fundamento em novas tecnologias gera a certeza da finitude do corpo e de que a juventude é somente um período da vida.
- (B) a produção de bens de consumo para o grupo social juvenil só é incentivada pelo fato de os consumidores não utilizarem mediação tecnológica para adquiri-los.
- (C) o discurso midiático mediado pelas tecnologias digitais dissemina a ideia de que para ser e ter um estilo de vida jovem, basta consumir produtos associados à juventude.
- (D) a juventude superou suas definições biológicas e deixou de ser uma questão etária, ou seja, atualmente a juventude é formada pelas pessoas que preferem esse estilo de vida.

Questão 22

Nos últimos meses, um casal de atores em Hollywood se envolveu em uma disputa judicial que se arrastou com ofensas e acusações.

O ator envolvido se chama

- (A) Michael Douglas.
- (B) Johnny Depp.
- (C) Edward Norton.
- (D) Nicolas Cage.

Questão 23

O debate sobre a desestatização da Eletrobrás continua na mídia brasileira e no noticiário econômico mundial.

É correto afirmar que, em relação à privatização da estatal,

- (A) o Tribunal de Contas da União (TCU) aprovou seu processo de venda.
- (B) o Congresso Nacional não deu aval para a desestatização e ainda analisa o processo.
- (C) os pesquisadores, economistas, sindicatos e profissionais em sua maioria apoiam a desestatização da Eletrobrás.
- (D) o Ministro da Economia, Paulo Guedes, é desfavorável à privatização da Eletrobrás.

Questão 24

A guerra entre a Rússia e a Ucrânia completou 3 meses em 24 de maio de 2022, com ataques constantes ao território ucraniano.

Em relação ao conflito, julgue os itens a seguir:

- () De acordo com as Nações Unidas, cerca de dois milhões de ucranianos apoiam a guerra e declaram que irão permanecer no país.
- () O embargo econômico promovido aos produtos e aos capitais russos atingirá os Estados Unidos, pois depende do petróleo e do gás importados da Rússia.
- () O Brasil depende de fertilizantes importados e é afetado pelo embargo econômico à Rússia, uma vez ela é um dos grandes fornecedores do insumo fundamental para a agricultura.
- () O fato de a Rússia dispor de armas nucleares torna o cenário da guerra com a Ucrânia mais apreensivo e temeroso.

As afirmativas acima são, respectivamente,

- (A) F, F, V e V.
- (B) F, V, V e F.
- (C) V, F, V e F.
- (D) V, V, F e F.

Questão 25

Leia o fragmento a seguir:

“Um dia após a nova troca de comando na Petrobras, o Vice-Presidente da República, Hamilton Mourão, afirmou que o governo federal deseja dar “previsibilidade” aos reajustes dos combustíveis anunciados pela Petrobras. O presidente da Petrobras estava no posto havia pouco mais de 40 dias.”

(Fonte: Gayer, E. Governo quer dar ‘previsibilidade’ a reajustes pela Petrobras, diz Mourão. Disponível em: <https://www.terra.com.br>.)

A reportagem se refere ao último presidente da Petrobrás:

- (A) José Mauro Coelho.
- (B) Caio Mário Paes de Andrade.
- (C) Joaquim Silva e Luna.
- (D) Roberto Castello Branco.

Questão 26

A padroeira de Minas Gerais é

- (A) Nossa Senhora da Piedade.
- (B) Nossa Senhora de Fátima.
- (C) Nossa Senhora da Conceição Aparecida.
- (D) Nossa Senhora Auxiliadora.

Questão 27

Leia o texto e analise a imagem a seguir:

“A SA 8000 constitui um código de responsabilidade social perante terceiros que pode ser aplicado internacionalmente a todos os setores comerciais para se avaliar se empresas ou outras organizações estão cumprindo as normas básicas de práticas de trabalho e direitos humanos e, por fim, a uma gama mais ampla de questões. A SA 8000 se preocupa com as questões essenciais de direitos humanos e as questões associadas à saúde e à segurança e oportunidades iguais [...] Através da implantação da SA 8000 a empresa demonstra que está preocupada com a responsabilidade social com relação a seus empregados. A certificação do sistema de responsabilidade social baseado na norma SA 8000 por uma entidade independente, com reconhecimento internacional, é uma forma de dar credibilidade ao trabalho da empresa.”

(Fonte: MCINTOSH, M. et al. **Cidadania corporativa**: estratégias bem sucedidas para empresas responsáveis. Tradução de Bazan Tecnologia e Linguística. Rio de Janeiro: Qualitymark Ed, 2001).



(Fonte: Norma as8000. Disponível em: <http://www.sa-intl.org>.)

Em relação aos requisitos da SA8000, é correto afirmar que

- (A) o trabalho infantil e o trabalho forçado não são modalidades que devem ser descartadas da rotina empresarial.
- (B) deve haver a garantia de saúde e segurança por meio de um ambiente de trabalho saudável e seguro.
- (C) a discriminação e as práticas disciplinares severas devem ser utilizadas e incentivadas nas empresas.
- (D) o horário de trabalho deve considerar as necessidades da empresa em detrimento de normas legais.

Questão 28



O famoso quadro acima foi pintado por

- (A) Tomie Ohtake.
- (B) Frida Kahlo.
- (C) Anita Malfatti.
- (D) Tarsila do Amaral.

Questão 29

Leia o texto e a imagem a seguir:

A globalização é um processo de reorganização da divisão internacional do trabalho, acionado em parte pelas diferenças de produtividade e de custos de produção entre países [...] O desemprego causado pela globalização não aumenta necessariamente o número total de pessoas sem trabalho, mas contribui para deteriorar o mercado de trabalho para quem precisa vender sua capacidade de produzir. (SINGER, 1998).



(Fonte: Disponível em: <http://professorandregeografia.blogspot.com>.)

De acordo com o texto e a imagem apresentados, é correto afirmar que a globalização ocasiona o

- (A) desemprego cíclico ou conjuntural, que é resultante de uma situação econômica desfavorável temporária no país, causando o declínio da demanda por bens e serviços.
- (B) desemprego estrutural, que é resultante da mudança das estruturas produtivas ou da modernização que ocorre pela mecanização e automação das indústrias.
- (C) desemprego sazonal, que ocorre devido ao fato de que a demanda por trabalhadores com habilidades específicas varia ao longo do ano.
- (D) desemprego friccional, relacionado ao tempo que o trabalhador passa entre empregos, podendo ser voluntário ou involuntário.

Questão 30

Em fevereiro de 2022, Petrópolis (RJ) apresentou a ocorrência de forte tempestades que causaram deslizamentos e inundações, deixando 233 mortos e mais de 600 desabrigados.

Em relação às causas da tragédia, analise as afirmativas a seguir:

- I. A situação em Petrópolis (RJ) decorreu somente de um fenômeno natural que desencadeou um nível de chuvas correspondente a mais de 250 milímetros em três horas.
- II. Pode-se atribuir como uma das causas da tragédia a falta de políticas públicas nacionais para criação de moradias populares, o que leva famílias de baixa renda a se estabelecerem em regiões com alto risco de deslizamento.
- III. Apesar de a Prefeitura de Petrópolis ter relatado em 2017 que havia mais de 20 mil residências em áreas de risco, os moradores se recusaram a sair dos locais, sendo os principais responsáveis pela tragédia.
- IV. O crescimento rápido e desordenado de centros urbanos é uma das causas, o que é corroborado pela falta de investimento no sistema de macrodrenagem há mais de cinco décadas.

É correto o que se afirma em

- (A) I, II e III, somente.
- (B) I e III, somente.
- (C) II, III e IV, somente.
- (D) II e IV, somente.

Conhecimentos Específicos

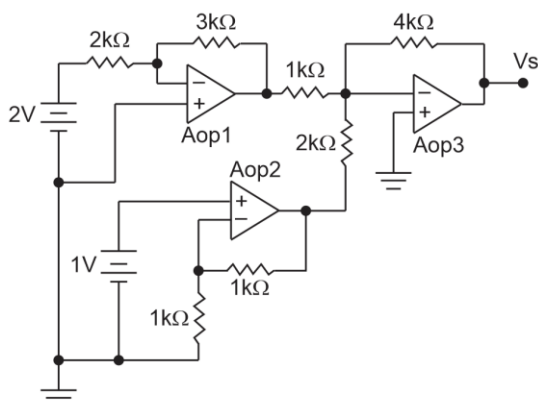
Questão 31

Num sistema trifásico equilibrado, a potência reativa corresponde

- (A) ao triplo da amplitude da componente da onda de energia oscilante em cada fase.
- (B) à amplitude da componente da onda de energia oscilante trifásica.
- (C) à energia média oscilante nas três fases.
- (D) ao triplo da energia média oscilante em cada fase.

Questão 32

Considerando os amplificadores operacionais sendo ideais, operando em regiões lineares, e alimentados por fontes simétricas, avalie o circuito a seguir:



De acordo com o circuito acima, a tensão de saída V_s é de

- (A) $-24V$.
- (B) $-12V$.
- (C) $8V$.
- (D) $16V$.

Questão 33

Em relação à Lei 11.107, de 6 de abril de 2005, no caso de a gestão associada originar a transferência total ou parcial de encargos, serviços, pessoal e bens essenciais à continuidade dos serviços transferidos, o contrato de programa, sob pena de nulidade, deverá conter cláusulas que estabeleçam:

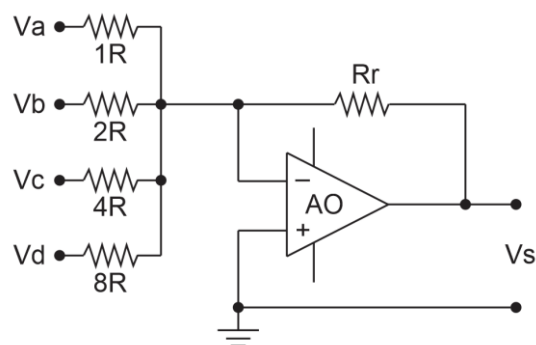
- I. os encargos transferidos e a responsabilidade subsidiária da entidade que os transferiu;
- II. a identificação dos bens que terão apenas a sua gestão e administração transferidas e o preço dos que sejam efetivamente alienados ao contratado;
- III. o procedimento para o levantamento, cadastro e avaliação dos bens reversíveis que vierem a ser amortizados mediante receitas de tarifas ou outras emergentes da prestação dos serviços.

Está correto o que se afirma em

- (A) I, II e III.
- (B) II e III, apenas.
- (C) II, apenas.
- (D) I, apenas.

Questão 34

Para o circuito abaixo,



são apresentadas as seguintes observações:

- I. trata-se de um circuito somador não inversor de tensão;
- II. o circuito pode ser utilizado como base para um conversor D/A;
- III. considerando-se V_a e V_d iguais a V_{cc} , e V_b e V_c iguais a $0V$, a tensão de saída é dada por $V_s = -9 \cdot V_{cc} \cdot R_r / 8R$.

Está correto o que se afirma em

- (A) I, apenas.
- (B) II, apenas.
- (C) I e II, apenas.
- (D) II e III, apenas.

Questão 35

Assinale a opção que indique corretamente a norma técnica brasileira que estabelece as condições técnicas referentes aos sistemas de proteção contra descargas atmosféricas – SPDA.

- (A) ABNT NBR 5411
- (B) ABNT NBR 5419
- (C) ABNT NBR 5410
- (D) ABNT NBR 5415

Questão 36

A respeito da previsão de carga estabelecido na ABNT NBR 5410, aos pontos de tomada, analise as afirmativas a seguir:

- I. Em *halls* de serviço, salas de manutenção e salas de equipamentos, tais como casas de máquinas, salas de bombas, barriletes e locais análogos, deve ser previsto no mínimo um ponto de tomada de uso geral. Aos circuitos terminais respectivos deve ser atribuída uma potência de no mínimo 1000 VA.
- II. Os pontos de tomada de uso específico devem ser localizados no máximo a 1,5 m do ponto previsto para a localização do equipamento a ser alimentado.
- III. Os pontos de tomada destinados a alimentar mais de um equipamento devem ser providos com a quantidade adequada de tomadas.

Está correto o que se afirma em

- (A) I, apenas.
- (B) I e II, apenas.
- (C) II e III, apenas.
- (D) I, II e III.

Questão 37

Em relação aos tipos de proteção contra choques, avalie os itens a seguir:

- I. separação elétrica;
- II. isolamento básica;
- III. equipotencialização e seccionamento automático da alimentação;
- IV. uso de barreira ou invólucro;
- V. limitação da tensão.

Assinale

- (A) se somente os itens II, IV e V estiverem corretos.
- (B) se somente os itens I, II e III estiverem corretos.
- (C) se somente os itens I, III e IV estiverem corretos.
- (D) se somente os itens I, II e V estiverem corretos.

Questão 38

Uma empresa instalou dois transformadores, sendo um de 255KVA e o outro de 75KVA, estando ligados em paralelo para alimentar uma determinada carga.

Se a carga solicitar 250KVA, essa potência será compartilhada pelos transformadores, respectivamente, em

- (A) 225KVA e 25KVA.
- (B) 200KVA e 50KVA.
- (C) 187,5KVA e 62,5KVA.
- (D) 125KVA e 125KVA.

Questão 39

Em um sistema em expansão, por medida de economia, foi instalado um novo banco de transformador delta-delta, com apenas duas unidades monofásicas.

Se cada unidade monofásica tem capacidade nominal de 30kVA, a capacidade nominal do banco de transformadores com apenas duas unidades se aproxima de

- (A) 30kVA.
- (B) 40kVA.
- (C) 50kVA.
- (D) 70kVA.

Questão 40

Em relação aos níveis de tensão padronizados no Brasil, avalie os itens a seguir:

- I. transmissão: 750 KV, 500 KV e 230 KV;
- II. subtransmissão: 138 KV, 69 KV, 34,5 KV e 13,8 KV;
- III. distribuição primária: 34,5 KV ou 13,8 KV;
- IV. distribuição secundária: 380 V/220 V e 200 V/127 V.

Assinale

- (A) se todos os itens estiverem corretos.
- (B) se somente os itens I, II e III estiverem corretos.
- (C) se somente o item IV estiver correto.
- (D) se somente o item I estiver correto.

Instituto
ACCESS