

## INSTRUÇÕES

1. Não abra este caderno antes de autorizado pelo fiscal de prova.
2. Depois de autorizado pelo fiscal, **O candidato deve ler as instruções** e verificar se faltam folhas neste caderno, se a sequência de 30 (TRINTA) questões está correta e se há imperfeições gráficas que possam causar dúvidas. Comunique imediatamente ao fiscal de prova qualquer irregularidade.
3. A prova é composta de 30 (TRINTA) questões objetivas.
4. Nesta prova, as questões objetivas são de múltipla escolha, com 4 (quatro) alternativas cada uma, sempre na sequência **A, B, C e D**, das quais somente uma deve ser assinalada.
5. A interpretação das questões é parte integrante da prova, não sendo permitidas perguntas aos fiscais de provas. Utilize os espaços e/ou páginas em branco para rascunho. Não destaque folhas deste caderno.
6. Ao receber a folha de respostas (gabarito), examine-o e verifique se o seu nome está impresso nele. Caso haja qualquer irregularidade, comunique-a imediatamente ao fiscal de prova.
7. Transcreva as respostas para a folha de respostas (gabarito) com caneta esferográfica transparente de **tinta preta ou azul**. A folha de respostas (gabarito) será o único documento válido para efeito de correção. **Em hipótese alguma ocorrerá a substituição da folha de respostas (gabarito) por erro de preenchimento ou qualquer dano causado pelo candidato.**
8. Não serão permitidos empréstimos, consultas e comunicação entre candidato, tampouco o uso de livros, apontamentos e equipamentos, eletrônicos ou não, inclusive relógio. O não cumprimento dessas exigências implicará a eliminação do candidato.
9. O saco plástico com os objetos, deverá ser colocado sob a carteira ou mesmo no assoalho da sala.
10. O tempo de resolução das questões, incluindo o tempo para preenchimento da folha de respostas, é de 3 (três) horas a partir do início da prova.
11. Ao terminar a prova, permaneça em seu lugar e comunique ao fiscal de prova. Aguarde a autorização para entregar a folha de respostas (gabarito).
12. O candidato, poderá retirar-se do local de provas somente a partir dos 30 (trinta) minutos após o início de sua realização, não podendo levar o caderno de provas, sob pena de eliminação. Após o tempo mínimo de 60 (sessenta) minutos de prova, o candidato poderá retirar-se do local de realização da Prova Objetiva levando consigo o caderno de prova, que contém espaço para anotação do gabarito.
13. O último candidato de cada sala fica retido para assinar, juntamente com os fiscais daquela sala, a ata e o lacre do envelope dos gabaritos.
14. Não esquecer de levar seus pertences pessoais.

## PORTUGUÊS

### Texto-base para as questões 01 a 05:

Ao fazer o cotejo da nossa lista de duzentos verbos com esses quatro importantes instrumentos de referência\*, ficou claríssimo para nós o que já percebíamos intuitivamente: a regência verbal da modalidade escrita formal do português brasileiro contemporâneo é bastante variável e as condenações da tradição a determinados usos não têm efetiva sustentação nem nos dados, nem nos instrumentos normativos.

Há nisso um tremendo paradoxo: os instrumentos normativos são, em geral, mais flexíveis do que o discurso categórico que prevalece no sistema escolar, na mídia, no trabalho de revisores, nas provas de concursos e nos testes de escolaridade.

A cultura filológica e linguística – apesar de, algumas vezes, se mover com certa timidez ou ambiguidade – tem claramente se afastado, em boa medida, da prescrição cega da interdição categórica. Até porque o uso da língua desmente qualquer dessas atitudes inflexíveis.

\* *Dicionário de verbos e regimes*, de Francisco Fernandes; *O problema da regência*, de Antenor Nascentes; *Dicionário prático de regência verbal*, de Celso Pedro Luft; *Dicionário gramatical de verbos do português contemporâneo*, organizado por Francisco da Silva Borba.

VIEIRA, F. E.; FARACO, C. A. *Escrever na universidade: gramática da norma e referência*. São Paulo: Parábola, 2022. p. 43-44.

01. Considerando o conteúdo do texto, assinale a alternativa CORRETA.

A.	A argumentação dos autores vai em direção à crítica ao fato de a cultura filológica e linguística estar se afastando de orientações mais prescritivistas em relação aos usos da regência verbal, especialmente no que tange à modalidade escrita formal do português brasileiro contemporâneo.
B.	A argumentação dos autores vai em direção à ideia de que é preciso fortalecer as orientações normativas em diferentes esferas (midiática, escolar etc.) para que não se escreva de forma deturpada no que tange à questão da regência verbal e nominal, embora tais orientações precisem passar por revisão.
C.	A argumentação dos autores vai em direção à ideia de que não há razão que justifique um discurso inflexível em relação à questão da regência na língua portuguesa, uma vez que se faz uso corrente de construções que, numa perspectiva purista, são condenadas, muitas das quais são admitidas em instrumentos normativos.
D.	A argumentação dos autores vai em direção à ideia de que há alguns setores da sociedade, como a mídia e a escola, que são referência no que tange ao ensino de língua portuguesa, devendo, portanto, ser considerados referência quando se trata de questões relativas à língua escrita, como é a questão da regência.

02. Assinale a alternativa CORRETA, considerando o conteúdo do texto e a linha argumentativa desenvolvida.

A.	Todos os dicionários e compêndios gramaticais consultados apresentaram as mesmas orientações a respeito da regência dos verbos, o que mostra que não há divergências no que tange à descrição da regência verbal, embora haja divergência da descrição em relação aos usos cotidianos da língua.
B.	Não há razão para se insistir em condenações de usos correntes no que tange à regência verbal, uma vez que a regência verbal é um fenômeno variável na própria modalidade escrita formal do português brasileiro contemporâneo, sendo tais condenações arbitrárias.
C.	Não se deve reconhecer todos os usos formais correntes na oralidade como legítimos e próprios da norma brasileira de referência, uma vez que as modalidades orais e escrita apresentam aspectos peculiares e nem sempre coincidentes.
D.	Usos que não estão dicionarizados ou gramaticalizados não devem ser considerados como parte da língua; por outro lado, não há razão para se incluir nos compêndios gramaticais verbos com nuances arcaicas ou de domínio formais ou ultraformais específico, como o domínio jurídico, por exemplo.

03. Assinale a alternativa CORRETA.	
A.	O texto apresenta uma linguagem mais informal e com teor mais subjetivo do que comumente se observa em textos acadêmicos (como o artigo científico, por exemplo), como mostram as seguintes escolhas lexicais: “claríssimo”, “tremendo”, “timidez” e “cega”.
B.	Os substantivos “cotejo” (1º parágrafo), “paradoxo” (2º parágrafo) e “instrumentos” (2º parágrafo) apresentam, nesse texto, significado próximo de ‘comparação’, ‘problema’ e ‘equipamentos’, respectivamente.
C.	O paradoxo citado no texto se estabelece porque a cultura filológica, que diz respeito ao estudo científico do desenvolvimento de uma língua, é cega em relação às interdições categóricas e às atitudes inflexíveis no que tange à regência verbal.
D.	Pode-se dizer que a expressão “em boa medida” significa que o referido afastamento é expressivo, o que a torna contraditória em relação ao conteúdo apresentado entre os travessões – conteúdo esse que é exemplificado no último período do texto.

04. Assinale a alternativa que apresenta um caso de regência verbal que é condenável a partir de uma interpretação normativa categórica, mas que é corrente no uso da língua, inclusive em contexto de escrita.	
A.	É preciso entender o que é esse tipo de discurso, como ele funciona na prática em nossa sociedade e o que fazer para combater ele.
B.	Os alemães assistiram o evento pela televisão e rememoraram as atrocidades cometidas pelo regime nazista.
C.	Coisas como essas poderia ser evitadas, mas ainda hoje é preciso estar atento à onda de discursos de ódio que espalha-se pelo mundo.
D.	Se instaura o contato com o outro pelo viés do confronto, e disso resulta a aversão à diferença, materializada em práticas discursivas que produzem efeitos de hostilização e ódio.

05. Assinale a alternativa INCORRETA em relação aos sinais de pontuação.	
A.	Os dois pontos do segundo parágrafo introduzem um aposto, que explica de que paradoxo se está falando.
B.	Os travessões são usados para separar uma oração intercalada e podem ser substituídos, sem prejuízo de sentido ao texto, por parênteses.
C.	As vírgulas após “escolar”, “mídia” e “revisores” (2º parágrafo) são empregadas para separar elementos com a mesma função sintática não introduzidos pela conjunção ‘e’.
D.	Os dois pontos, no primeiro parágrafo, são usados para introduzir uma oração assindética e ocupam o lugar de uma conjunção coordenativa.

## MATEMÁTICA

06. Os <b>números racionais</b> são os números que podem ser escritos na forma de fração. Sabendo disso, qual das opções a seguir não representa o número racional 45?	
A.	$135/3$ .
B.	$90/2$ .
C.	$-90/-2$ .
D.	$45/-1$ .

07. Com a proximidade da Copa do Mundo, os bolões começam a aparecer em maior número. Na última Copa do Mundo, em 2018, os funcionários da empresa “Sorriso Fácil” realizaram um bolão e quatro funcionários apostaram que a França seria o país campeão e por isso foram os vencedores do Bolão. O prêmio de 10 mil reais foi dividido de forma proporcional ao valor das apostas que cada um deles fez. Sabendo que Maria apostou R\$ 20,00, Guilherme apostou R\$ 15,00, Luiza apostou R\$ 8,00 e Rodolfo apostou R\$ 7,00, quanto cada um recebeu por ter acertado o Bolão?	
A.	Maria recebeu R\$ 4.000,00, Guilherme recebeu R\$3.000,00, Luiza recebeu R\$ 1.600,00 e Rodolfo recebeu R\$1.400,00.
B.	Maria recebeu R\$ 500,00, Guilherme recebeu R\$ 2.200,00, Luiza recebeu R\$ 5.000,00 e Rodolfo recebeu R\$2.300,00.
C.	Maria recebeu R\$ 2.500,00, Guilherme recebeu R\$ 3.500,00, Luiza recebeu R\$ 2.000,00 e Rodolfo recebeu R\$ 2.000,00.
D.	Maria recebeu R\$ 6.500,00, Guilherme recebeu R\$ 500,00, Luiza recebeu R\$ 1.500,00 e Rodolfo recebeu R\$ 1.500,00.

08. Uma piscina mede 5m x 8m e tem a profundidade de 1,5m. Sabendo que hoje ela está com 20.000 litros de água, quanto falta para enchê-la até a borda?	
A.	37.000 litros.
B.	80.000 litros.
C.	40.000 litros.
D.	60.000 litros.

09. Um teatro de Arena na cidade de “Risolândia” tem a forma de uma circunferência. Sabendo que essa circunferência tem o diâmetro de 54 metros e considerando $\pi = 3,14$ , qual é o raio da circunferência e a sua respectiva área?	
A.	Raio = 54 m e Área = 2.222,07 m <sup>2</sup> .
B.	Raio = 27 m e Área = 2.289,06 m <sup>2</sup> .
C.	Raio = 54 m e Área = 2.543,07 m <sup>2</sup> .
D.	Raio = 27 m e Área = 2.212,06 m <sup>2</sup> .

10. Em decorrência da Pandemia da Covid-19, os shows tiveram que ter o público limitado. Uma prefeitura do interior de Santa Catarina, obedecendo às orientações do Ministério da Saúde, determinou que um metro quadrado poderia ser ocupado por apenas 3 pessoas. Sabendo que, no rodeio mais famoso da cidade, a prefeitura contratou uma banda para tocar no centro de eventos que tem uma área de 38.600 m <sup>2</sup> e que o local ficou absolutamente lotado, é CORRETO afirmar que compareceram ao show cerca de quantas pessoas?	
A.	100.000 pessoas.
B.	154.400 pessoas.
C.	115.800 pessoas.
D.	120.000 pessoas.

## CONHECIMENTOS GERAIS E LEGISLAÇÃO

11. Segundo a professora Luana Polon ...”O conceito de Desenvolvimento Sustentável foi desenvolvido com base em uma ideia de possibilitar que o crescimento econômico continue ocorrendo. No entanto, de forma mais sustentável, visando a qualidade de vida da atual geração e das gerações futuras, num modelo que permita o desenvolvimento como um todo”. Portanto, quando se analisa a diferenças entre crescimento econômico e desenvolvimento, pode-se dizer que o desenvolvimento leva em consideração.....

A.	A riqueza do país.
B.	O Produto Interno Bruto.
C.	As necessidades das pessoas.
D.	A baixa inflação.

12. No Brasil a energia elétrica fica mais cara em que horário?

A.	No horário intermediário.
B.	No horário da noite.
C.	No horário da manhã.
D.	No horário de pico.

13. Quando nos referimos a “garantia de direitos relativos á liberdade”; a “garantia de direitos à participação política” e a “garantia de direitos relativos à dignidade da vida humana” estamos nos referindo respectivamente a quais conceitos?

A.	Cidadania política; Cidadania social e Cidadania civil.
B.	Cidadania civil; Cidadania política e Cidadania social.
C.	Cidadania civil; Cidadania social e Cidadania política.
D.	Cidadania social; Cidadania política e Cidadania civil.

14. A acadêmica Elaine Luzia dos Santos de 33 anos é a primeira brasileira portadora de tetraparesia a concluir o curso de medicina, é estudante de qual universidade?

A.	USP.
B.	UNIOESTE.
C.	UFPR.
D.	PUC-PR

15. O Oeste do Paraná, compreendido entre as microrregiões de Toledo, Foz do Iguaçu e Cascavel, já foi ocupado por indígenas, espanhóis, pertenceu à Capitania de São Paulo, formou o Território Federal do Iguaçu. O território foi anexo ao Brasil após vários tratados com qual país?

A.	Paraguai.
B.	Argentina.
C.	México.
D.	Espanha.

## CONHECIMENTO ESPECÍFICO DO CARGO

16. Sabe-se que o orçamento é a avaliação do custo total de uma obra, tendo como base o preço de insumos praticados no mercado ou valores de referência e levantamentos de quantidades de materiais e serviços obtidos a partir do projeto básico. Com relação à orçamentação de obras públicas, é INCORRETO afirmar:

A.	A composição de custo unitário define o valor financeiro a ser despendido na execução do respectivo serviço, sendo elaborada com base em coeficientes de produtividade, de consumo e aproveitamento de insumos e seus preços de mercado.
B.	O cronograma físico-financeiro é a representação gráfica dos serviços a serem executados ao longo do tempo de duração da obra, demonstrando, em cada período, o percentual físico a ser executado e o respectivo valor financeiro despendido.
C.	O custo total orçado é representado pela soma dos custos parciais de cada serviço e/ou materiais, sendo que o valor de BDI considerado para compor o preço total não deverá ser explicitado no orçamento.
D.	A planilha de custos e serviços sintetiza o orçamento e deve conter, no mínimo, a discriminação de cada serviço, unidade de medida, quantidade, custo unitário e custo parcial.

17. Como foi amplamente divulgado em noticiários, neste ano de 2022, chuvas intensas castigaram a cidade de Petrópolis, no Rio de Janeiro. Em épocas de chuva excessiva, os componentes de escoamento pluvial podem apresentar sérios problemas. Um dos parâmetros básicos para o dimensionamento de calhas, coletores e condutores pluviais, que proporcionarão o escoamento eficiente desta água precipitada, é a vazão de projeto. Considerando, hipoteticamente, a intensidade pluviométrica de 210mm/h para a cidade de Petrópolis, para uma residência que possui cobertura com área de contribuição de 100 metros quadrados, é CORRETO afirmar que, neste caso, a vazão de projeto será:

A.	350 litros por minuto.
B.	350 litros por hora.
C.	350 litros por segundo.
D.	Nenhuma das alternativas.

18. Com relação ao estado de compacidade e consistência dos solos, conforme NBR 6484/2020, podemos designar um solo de argila ou silte argiloso como “duro”, aquele que tiver índice de resistência à penetração (N):

A.	Menor ou igual a 2.
B.	Entre 3 e 10.
C.	Entre 11 e 29.
D.	Maior que 30.

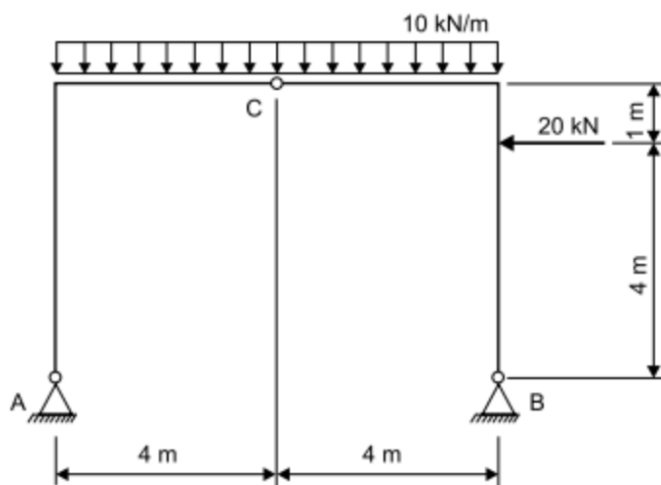
19. As modalidades de licitação são determinadas em função de limites, tendo em vista o valor estimado de contratação. Com relação aos limites estipulados na lei geral de licitações, para obras e serviços de engenharia, é CORRETO afirmar:

A.	Tomada de preços é utilizada para valores até R\$ 1.500.000,00.
B.	Convite é utilizada para valores até R\$ 150.000,00.
C.	Concorrência é utilizada para valores acima de R\$ 3.300.000,00.
D.	Pregão eletrônico é utilizado para valores acima de R\$ 37.500,00.

20. O Benefício e Despesas Indiretas (BDI) refere-se à taxa que remunera empresa construtora em suas despesas indiretas, ou seja, é o percentual que, aplicado sobre o custo da obra, eleva-o ao preço final dos serviços. Seu valor deve ser avaliado para cada caso específico, dado que seus componentes variam em função do local, tipo de obra e sua própria composição. Considerando que, na licitação de uma obra pública, o edital apresenta como preço final máximo o valor de R\$ 3.250.000,00, aplicando-se a taxa de BDI de 30%, é CORRETO afirmar que o custo direto desta obra é de:

A.	R\$ 4.225.000,00.
B.	R\$ 3.250.000,00.
C.	R\$ 2.275.000,00.
D.	R\$ 2.500.000,00.

21. Considere o pórtico triarticulado e seus carregamentos representados na figura a seguir.



Determine o módulo das reações verticais e horizontais, respectivamente, nos apoios A e B.

A.	A= 50kN / 40kN e B= 30kN / 20kN
B.	A= 40kN / 40kN e B= 40kN / 20kN
C.	A= 50kN / 10kN e B= 30kN / 10kN
D.	A= 50kN / 00kN e B= 30kN / 20kN

22. A seguir, temos o cronograma de execução de uma obra no município de Cascavel-PR. A obra é composta por quatro serviços e deverá ser executada em quatro meses.

Serviço	Meses				Custo (R\$)
	1	2	3	4	
A	50%	50%			50
B	20%	30%	50%		75
C		20%	30%	50%	150
D	20%	20%	20%	40%	25

Com relação ao cronograma anterior, é INCORRETO afirmar:

A.	O custo total da obra será de R\$ 300,00.
B.	Os serviços A e D correspondem a mais de 30% da obra.
C.	No segundo mês, o valor executado acumulado será de R\$ 127,50.
D.	No primeiro mês, será executado 15% da obra.

23. A lei 8.666/93 considera, como obra, toda construção, reforma, fabricação, recuperação ou ampliação, realizada por execução direta ou indireta. Com relação as obras públicas, é CORRETO afirmar:

A.	A execução indireta é quando a obra é feita pelo órgão ou entidade da Administração, pelos próprios meios.
B.	Empreitada por preço global é quando se contrata um empreendimento em sua integralidade, compreendendo todas as etapas da obra, serviços e instalações necessárias, sob inteira responsabilidade da contratada até a sua entrega.
C.	Empreitada integral é quando se contrata a execução da obra por preço certo e total.
D.	Tarefa é quando se ajusta a mão de obra para pequenos trabalhos por preço certo, com ou sem fornecimento de materiais.

24. Considerando que a definição de caixa sifonada é a caixa provida de desconector, destinada a receber efluentes de instalação secundária de esgoto, dimensionadas em função da unidade Hunter de contribuição (UHC), que se trata de um fator numérico que representa a contribuição considerada em função da utilização habitual de cada tipo de aparelho sanitário. Na elaboração de um projeto hidrossanitário, conforme norma regulamentadora vigente, as caixas sifonadas devem possuir as seguintes características mínimas, EXCETO:

A.	Possuir DN 50 quando receberem efluentes de aparelhos sanitários até o limite de 3 UHC.
B.	Possuir DN 100 quando receberem efluentes de aparelhos sanitários até o limite de 6 UHC.
C.	Possuir DN 125 quando receberem efluentes de aparelhos sanitários até o limite de 10 UHC.
D.	Possuir DN 150 quando receberem efluentes de aparelhos sanitários até o limite de 15 UHC.

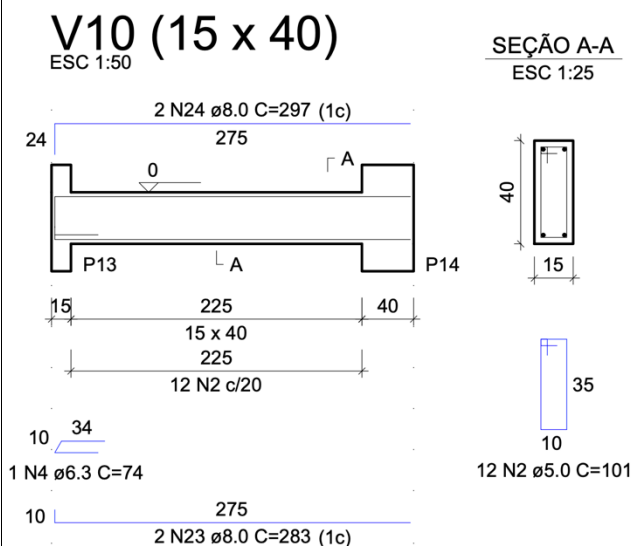


25. Conforme descreve Paulo Helene: “O concreto de cimento Portland é o mais importante material estrutural e de construção civil da atualidade. Mesmo sendo o mais recente dos materiais de construção de estruturas, pode ser considerado como uma das descobertas mais interessantes da história do desenvolvimento da humanidade e sua qualidade de vida.”

O concreto armado de cimento Portland é basicamente uma mistura de componentes, na qual utiliza-se água, cimento Portland, agregados (miúdos e graúdos), aditivos, quando necessário, e armaduras de aço, devidamente dimensionadas. Dentre a variedade de elementos que podem ser empregados na fabricação do concreto para utilização em estruturas armadas, selecione a opção de insumo que jamais deve ser utilizado nessa mistura.

A.	Seixo rolado.
B.	Argila expandida.
C.	Cal hidratada.
D.	Basalto.

26. A figura a seguir representa o detalhamento da viga V10 de uma edificação hipotética a ser executada.



Adotando as massas lineares de 0,62kg/m, 0,40kg/m, 0,25kg/m e 0,15kg/m, respectivamente, para as barras de aço de 10.0mm, 8.0mm, 6.3mm e 5.0mm, calcule a quantidade aproximada de aço a ser utilizada para execução dessa viga, considerando que as perdas ocorridas em corte, dobra e montagem são de 10%.

A.	6,46kg.
B.	6,64kg.
C.	7,31kg.
D.	8,74kg.

27. Considere a imagem a seguir, adaptada da composição referencial código103329 da planilha SEDU/PRED, com data base de abril/2022, que se refere à composição de serviço de alvenaria de vedação de blocos cerâmicos furados.

ALVENARIA DE VEDAÇÃO DE BLOCOS CERÂMICOS FURADOS NA HORIZONTAL DE 9X19X19 CM (ESPESSURA 9 CM) E ARGAMASSA DE ASSENTAMENTO COM PREPARO EM BETONEIRA.	M2	COEFICIENTE	UNITÁRIO MATERIAL	UNITÁRIO MÃO DE OBRA
BLOCO CERAMICO / TIJOLO VAZADO PARA ALVENARIA DE VEDACAO, 8 FUROS NA HORIZONTAL, DE 9 X 19 X 19 CM (L X A X C)	UN	28,0000000	R\$ 0,80	R\$ 0,00
TELA DE ACO SOLDADA GALVANIZADA/ZINCADA PARA ALVENARIA, FIO D = *1,20 A 1,70* MM, MALHA 15 X 15 MM, (C X L) *50 X 7,5* CM	M	0,2000000	R\$ 3,50	R\$ 0,00
PINO DE ACO COM FURO, HASTE = 27 MM (ACAO DIRETA)	CENTO	0,0050000	R\$ 40,00	R\$ 0,00
ARGAMASSA TRAÇO 1:2:8 (EM VOLUME DE CIMENTO, CAL E AREIA MÉDIA ÚMIDA) PARA EMBOÇO/MASSA ÚNICA/ASSENTAMENTO DE ALVENARIA DE VEDAÇÃO, PREPARO MECÂNICO COM BETONEIRA 400 L. AF_08/2019	M3	0,0100000	R\$ 340,00	R\$ 61,00
PEDREIRO COM ENCARGOS COMPLEMENTARES	H	1,6000000	R\$ 6,50	R\$ 18,00
SERVENTE COM ENCARGOS COMPLEMENTARES	H	0,8000000	R\$ 6,00	R\$ 13,00

Considerando os dados anteriores, com relação aos valores unitários do serviço, ou seja, para execução de um metro quadrado, é CORRETO afirmar que os custos de material, custo de mão de obra e custo total por unidade do serviço são, respectivamente:

A.	R\$ 27,31 / R\$ 54,40 / R\$ 81,71.
B.	R\$ 39,81 / R\$ 41,90 / R\$ 81,71.
C.	R\$ 27,31 / R\$ 39,81 / R\$ 67,12.
D.	R\$ 41,90 / R\$ 39,81 / R\$ 81,71.

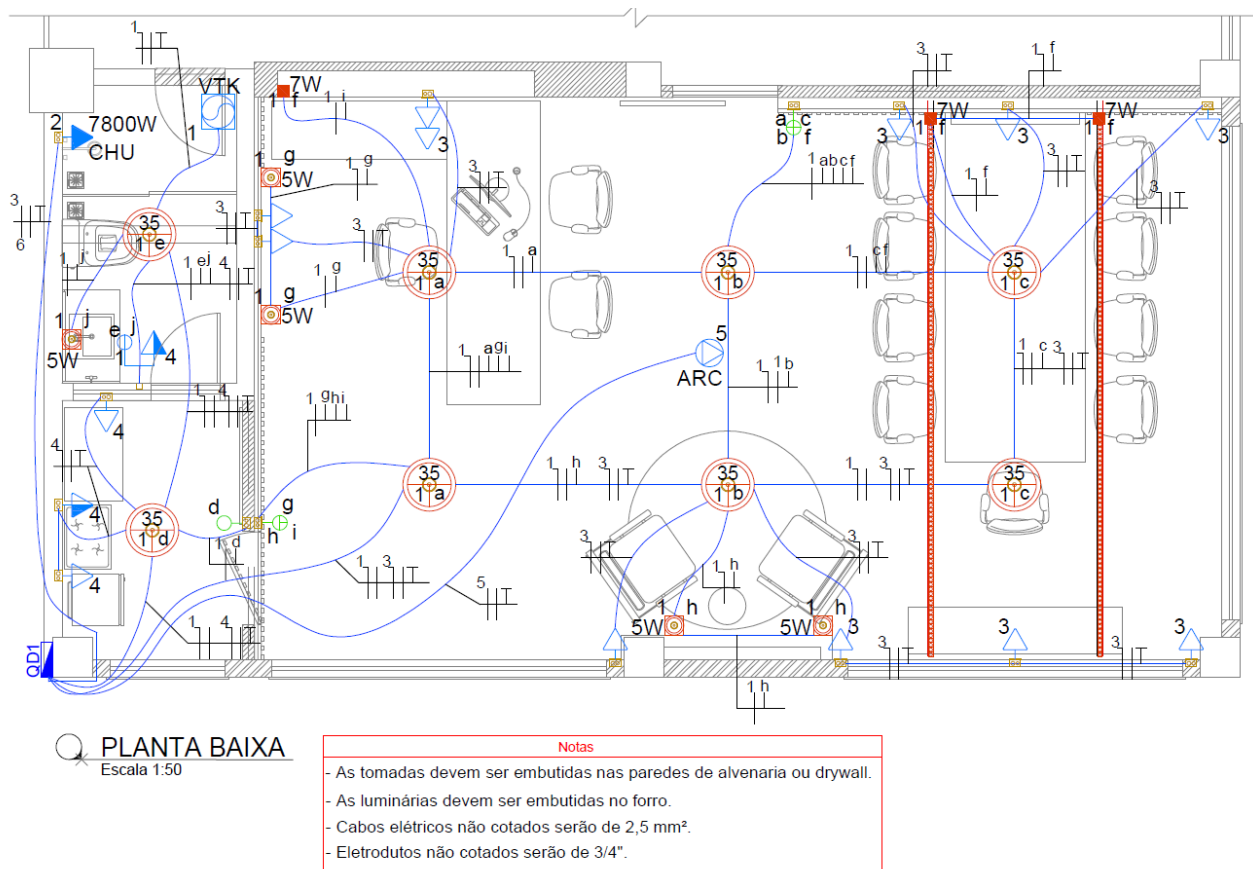
28. No processo de orçamento de uma obra pública, o engenheiro responsável técnico, durante o procedimento de levantamento de quantitativos, verificou a existência de uma parede de alvenaria com 12,00m de comprimento e 3,50m de altura, a qual possui uma janela de alumínio e vidro com área de 4,25m<sup>2</sup> e uma porta de madeira com área de 1,68m<sup>2</sup>. Considerando os critérios de orçamentação amplamente utilizados na construção civil, juntamente com o custo unitário total do serviço de alvenaria calculado na questão anterior, assinale a alternativa que corresponde à quantidade total do serviço de alvenaria e seu respectivo custo total, a ser inserido na planilha de orçamento.

A.	42,00 m <sup>2</sup> / R\$ 2.819,04.
B.	40,32 m <sup>2</sup> / R\$ 2.706,28.
C.	39,75 m <sup>2</sup> / R\$ 3.247,97.
D.	37,75 m <sup>2</sup> / R\$ 3.084,55.

29. A fundação é o elemento construtivo responsável por receber as cargas oriundas da edificação e distribuí-las ao solo, de modo seguro e economicamente viável. Existem dois tipos de fundações: as superficiais ou rasas e as profundas. Em geral, fundações profundas são utilizadas quando o solo superficial não apresenta resistência suficiente para suportar as cargas da edificação, quando estão expostas a processos erosivos severos ou quando existe a possibilidade de escavações futuras em regiões próximas. Nesse sentido, assinale a alternativa que apresenta somente metodologias de execução de fundações profundas.

A.	Estaca Strauss e sapata corrida.
B.	Estaca hélice contínua e estaca a trado rotativo.
C.	Estaca Franki e radier.
D.	Sapata associada e tubulão.

30. Em um projeto elétrico, planejamos cada detalhe de utilização de energia elétrica, os circuitos, a seção dos condutores, o dimensionamento de carga, os trajetos, a iluminação, as tomadas, dentre outros diversos elementos e componentes, a fim de garantir segurança e o funcionamento adequado das instalações, bem como evitar o superdimensionamento e desperdício de materiais. A figura a seguir representa o projeto elétrico de uma edificação térrea a ser construída.



Com relação à figura, é INCORRETO afirmar:

- |    |                                                                                                                                         |
|----|-----------------------------------------------------------------------------------------------------------------------------------------|
| A. | O circuito #1 é alimentado através de cabo com seção de 1,5mm <sup>2</sup> , tendo em vista a pouca carga de iluminação desse circuito. |
| B. | As luminárias projetadas possuem potências de 5W, 7W, 35W e são alimentadas pelo circuito #1.                                           |
| C. | O circuito #3 que alimenta as tomadas baixas do salão principal possui cabo com seção de 2,5mm <sup>2</sup> .                           |
| D. | Todos os eletrodutos projetados possuem bitola de 3/4\".                                                                                |

Ficha de respostas para conferência (3PSS UNIOESTE – 19/06/2022)  
Acesse o Gabarito Provisório a partir de 20/06/2022

01	02	03	04	05	06	07	08	09	10	11	12	13	14	15
16	17	18	19	20	21	22	23	24	25	26	27	28	29	30