

PREFEITURA MUNICIPAL DE COSTA MARQUES - RO

ENGENHEIRO CIVIL

Código da Prova

S06 X
TARDE



Verifique se o Código da Prova é o mesmo do seu cartão de respostas.



Duração da prova: **3 horas e 30 minutos**

**TRANSCREVA, EM ESPAÇO DETERMINADO NO SEU CARTÃO DE RESPOSTAS,
A FRASE ABAIXO PARA O EXAME GRAFOTÉCNICO:**

“A Educação, qualquer que seja ela, é sempre uma teoria posta em prática.” (Paulo Freire)



ATENÇÃO

Este caderno contém 40 (quarenta) questões de múltipla escolha, cada uma com 05 (cinco) alternativas de resposta – A, B, C, D e E.

**Verifique se este material está em ordem. Caso contrário, notifique imediatamente o fiscal.
O tempo de duração da prova inclui o preenchimento do cartão de respostas.**

LEIA AS INSTRUÇÕES ABAIXO:

Siga, atentamente, a forma correta de preenchimento do cartão de respostas, conforme estabelecido no próprio. O cartão de respostas é personalizado, impossibilitando a sua substituição.

Por motivo de segurança:

- O candidato só poderá retirar-se definitivamente da sala após 1 (uma) hora do início efetivo da prova.
- Somente faltando 1 (uma) hora para o término da prova, o candidato poderá retirar-se levando o seu caderno de questões.
- O candidato que optar por se retirar sem levar o seu caderno de questões não poderá copiar suas respostas por qualquer meio.
- Ao terminar a prova, o candidato deverá retirar-se imediatamente do local da prova, não sendo possível nem mesmo a utilização dos banheiros e/ou bebedouros.

Candidato, ao terminar a prova, é de sua responsabilidade entregar ao fiscal o cartão de respostas da Prova Objetiva assinado. Não se esqueça dos seus pertences.

Os três últimos candidatos deverão permanecer na sala até que o último candidato entregue o cartão de respostas.

O fiscal de sala não está autorizado a alterar quaisquer dessas instruções. Em caso de dúvida, solicite a presença do coordenador local.

BOA PROVA!

Língua Portuguesa

TEXTO I

A NOVA JUVENTUDE

O que não falta é frase satirizando a primeira etapa da vida. Exemplo: A juventude é um defeito facilmente superável com a idade. Outro: A juventude é uma coisa maravilhosa, pena desperdiçá-la em jovens. Quem ultrapassou essa fase dourada hoje olha para ela com certo desprezo - Não de todo equivocado: a maturidade, de fato, se não é nosso período mais fértil, certamente é o mais sabido. Algum benefício tinha que haver nessa tal passagem do tempo.

No entanto, em vez de fazer coro com a soberba habitual dos maduros, vale dar uma espiada mais generosa para a garotada. Afora os neoretardados que proliferam nas redes esbanjando pobreza de espírito, a geração atual tem uma postura mais humanizada em relação a questões importantes da vida. Vale a pena escutá-los.

O tema da homossexualidade, ainda debatido à exaustão na mídia, já saiu de pauta entre os adolescentes. Nada mais natural do que meninos e meninas namorarem parceiros do mesmo sexo. Ser favorável ou desfavorável à causa gay? Concordo com eles: chega a ser constrangedor a gente se declarar a favor ou contra o que não nos diz respeito. É muita arrogância.

Quanto à busca por uma profissão, mudanças visíveis também. O dinheiro continua sendo uma preocupação, mas já não ocupa o topo das paradas. O que se deseja é fazer diferença para a sociedade, trabalhar no que se gosta, personalizar sua atuação, deixar marcada uma ideia, uma consciência, um caminho diferente, um novo olhar. Nem que para isso se invente uma profissão que nunca existiu, que se formalizem atividades que antes não eram consideradas. O estudar segue fundamental, mas a sequência colégio-vestibular-faculdade vem ganhando bifurcações. Se a felicidade não estiver na vida sólida e estável que os pais sonharam, paciência. Os sonhos dos velhos terão que se adaptar a uma realidade menos regrada.

Sim, ainda existem os adolescentes convencionais, que sonham com casamentos convencionais e empregos convencionais e que querem enriquecer, consumir e ser “alguém”. A diferença é que esse “alguém” padrão, que se amparava em hierarquias para estabelecer juízos de valor, não representa o jovem moderno que quer construir uma sociedade mais horizontalizada. A noção de riqueza está mudando de foco: ir para o trabalho de bicicleta pode dar mais status a um profissional do que conquistar uma vaga no estacionamento reservado aos patrões.

Outro dia falava sobre tatuagens com duas garotas e me peguei aplicando o velho discurso a respeito do cuidado que elas deveriam ter antes de tomar decisões definitivas. Foi quando me dei conta de que até o definitivo mudou de configuração. Elas não veneram o “pra sempre” – o que acho ótimo, mas então por que fazer uma tatuagem? Simplesmente para homenagear uma etapa da vida. Não haverá arrependimento se o assunto não for levado com tanto drama. Tatuagem deixou de ser uma condecoração vitalícia. Nada mais é vitalício.

Basta que seja sustentável.

(O GLOBO, Marta Medeiros, 2013)

Questão 1

De acordo com o gênero textual, o texto I é classificado como uma / um:

- (A) parábola.
- (B) apólogo.
- (C) crônica.
- (D) editorial.
- (E) conto.

Questão 2

Sobre a linguagem utilizada no texto I, assinale a alternativa correta.

- (A) É um monólogo, a escritora fala com ela mesma
- (B) É totalmente impessoal, sem opinião da autora
- (C) É impessoal e objetiva
- (D) É coloquial, na busca de uma aproximação com o leitor
- (E) É predominantemente referencial

Questão 3

Sobre a ideia principal do texto, assinale a alternativa correta.

- (A) As sátiras da juventude moderna
- (B) O desprezo da juventude moderna
- (C) A postura da juventude moderna
- (D) A vida sólida da juventude moderna
- (E) As adversidades da modernidade

Questão 4

Sobre o tema homossexualidade, a autora:

- (A) diz ser um assunto que não está em pauta para ela.
- (B) concorda com a juventude.
- (C) discorda da juventude: assunto constrangedor.
- (D) diz ser muita arrogância da juventude.
- (E) é um defeito facilmente superável com a idade.

Questão 5

O sinônimo da palavra “vitalício” é:

- (A) perene.
- (B) temporário.
- (C) transitório.
- (D) interino.
- (E) efêmero.

Questão 6

No trecho: “... deixar marcada uma **ideia**, uma consciência...”, o termo em destaque não é acentuado no mesmo caso que em:

- (A) papeis.
- (B) herói.
- (C) daí.
- (D) anéis.
- (E) adenoide.

Questão 7

No trecho: “O **estudar** segue fundamental...”, o termo em destaque tem a função gramatical de:

- (A) verbo.
- (B) advérbio.
- (C) adjetivo.
- (D) pronome.
- (E) substantivo.

Questão 8

No termo “**neorretardados**” não se utiliza hífen no mesmo caso que em:

- (A) neoexpressionista.
- (B) neossimbólico.
- (C) neoimperialista.
- (D) neoortodoxo.
- (E) neorepública.

Questão 9

“...a maturidade, **de fato**, se não é nosso período mais fértil, certamente é o mais sabido.” O termo destacado pode ser substituído, sem prejuízo de sentido, por:

- (A) contudo.
- (B) com efeito.
- (C) todavia.
- (D) porém.
- (E) enquanto que.

Questão 10**TEXTO II****POEMA DE SETE FACES**

Quando eu nasci, um anjo torto
desses que vivem na sombra
disse: Vai, Carlos! ser gauche na vida.
As casas espiam os homens
que correm atrás de mulheres.
A tarde talvez fosse azul,
não houvesse tantos desejos. (...)
Meu Deus, por que me abandonaste
se sabias que eu não era Deus
se sabias que eu era fraco.
Mundo mundo vasto mundo,
se eu me chamasse Raimundo
seria uma rima, não seria uma solução.
Mundo mundo vasto mundo
mais vasto é o meu coração.

(Carlos Drummond de Andrade.

“Obra completa”. Rio de Janeiro: Aguilar, 1964. p. 53.)

Infere-se do texto II que o autor:

- (A) reflete um sentimento pessimista.
- (B) vive uma prece.
- (C) apenas descreve traços físicos de seu mundo.
- (D) gostaria de ter outro nome.
- (E) narra sua vida desde o nascimento.

Legislação e Atualidades

Questão 11

De acordo com o G1 de 21/08/2020, o Ministro da Economia, Paulo Guedes, afirmou que o governo prorrogou por mais dois meses o programa que permite às empresas suspenderem contratos ou reduzirem a jornada de trabalho e o salário dos funcionários. Qual é o nome do programa que o governo criou como medida para evitar um aumento ainda maior do desemprego diante da pandemia?

- (A) Programa de Erradicação do Desemprego
- (B) Auxílio Emergencial
- (C) Programa Renda de Cidadania
- (D) Programa Renda Cidadã
- (E) Programa Emergencial de Manutenção do Emprego e da Renda

Questão 12

A legislação de conteúdo ético busca traduzir ou reproduzir a moral e os princípios coletivamente desejados. O Servidor Público, no exercício de seu cargo ou função, e ainda fora dele, materializa o próprio poder do Estado, ou seja:

- (A) suas ações, mais do que a qualquer outro indivíduo, devem influenciar positivamente toda a comunidade.
- (B) deve passar cada uma de suas ações pelo crivo de seus valores religiosos.
- (C) deve estimular a prática do que é ruim e inibir a prática do que é bom.
- (D) deve corresponder ao traçado do comportamento que se espera do agente e, por isso, não lhe é exigível, visando o que é bom para si e para todos.
- (E) suas ações devem enfatizar como as pessoas devem no nível individual.

Questão 13

De acordo com o Art. 203 da Constituição Federal objetivos para que a assistência social será prestada a quem dela necessitar, independentemente de contribuição à seguridade social. Assinale a alternativa que apresenta um dos objetivos da Assistência Social previsto no texto constitucional.

- (A) Proteção à maternidade, especialmente à gestante
- (B) A promoção da integração ao mercado de trabalho
- (C) Proteção ao trabalhador em situação de desemprego involuntário
- (D) Despesas com pessoal e encargos sociais
- (E) Despesa corrente não vinculada diretamente aos investimentos ou ações apoiados

Questão 14

De acordo com Decreto nº 1.171/1994, assinale a alternativa que corresponda a um dos deveres fundamentais do Servidor Público, previsto na Seção II, **dos Principais Deveres do Servidor Público**, do Código de Ética Profissional do Servidor Público Civil do Poder Executivo Federal.

- (A) Prejudicar deliberadamente a reputação de outros servidores ou de cidadãos que deles dependam
- (B) Usar de artifícios para procrastinar ou dificultar o exercício regular de direito por qualquer pessoa, causando-lhe dano moral ou material
- (C) Tratar cuidadosamente os usuários dos serviços aperfeiçoando o processo de comunicação e contato com o público
- (D) Deixar de utilizar os avanços técnicos e científicos ao seu alcance ou do seu conhecimento para atendimento do seu mister
- (E) Alterar ou deturpar o teor de documentos que deva encaminhar para providências

Questão 15

De acordo com o Art. 16º da Lei Orgânica de Costa Marques, assinale a alternativa que corresponda a um dos considerados serviços públicos sob a Administração Exclusiva Municipal e com estruturas administrativas próprias.

- (A) Limpeza privada
- (B) Agência do INSS
- (C) Transporte coletivo intermunicipal
- (D) Implantação e manutenção de vias, ruas, praças, e logradouros municipais
- (E) Hospital Público Estadual

Geografia e História de Rondônia

Questão 16

O ano de 1616 marca uma ação concreta da Corte Portuguesa que foi a expulsão de holandeses e franceses da foz do rio Amazonas o que promoveu o início de uma nova fase na conquista portuguesa em território brasileiro. O que permitiu essa fase de conquista portuguesa?

- (A) A futura delimitação do território rondoniense sob domínio da Coroa lusitana
- (B) Iniciar os latifúndios em território rondoniense
- (C) O assentamento de um número relativo de trabalhadores rurais sem-terra
- (D) A escravização dos índios
- (E) A busca por riquezas minerais

Questão 17

A primeira bandeira a ser considerada na ocupação do atual território de Rondônia e que teve grande importância na delimitação do atual território é a bandeira paulista de Antônio Raposo Tavares. De acordo com os historiadores, esse bandeirante buscava reconhecer o oeste do território colonial supostamente português, e também:

- (A) organizar vilas e cidades.
- (B) riquezas naturais e capturar índios para escravizar.
- (C) construir ferrovias.
- (D) petróleo e catequizar índios.
- (E) organização agrária e petróleo.

Questão 18

Rondônia é fruto de uma das conquistas da antiga marcha civilizatória dos Bandeirantes rumo ao Oeste, assim como da saga dos jesuítas com seu discurso de salvação da alma dos selvagens por meio da conversão ao cristianismo. Por outro lado, a história recente aponta que a conquista se efetivou:

- (A) com a construção da Estrada de Ferro Madeira-Mamoré.
- (B) com a construção da rodovia federal que atravessa o estado desde a divisa com o Mato Grosso até a fronteira com o Acre.
- (C) com a colonização da expansão agrária de povos vindos do sul do Brasil no século XX.
- (D) pelos diversos grupos de migrantes de diferentes lugares que chegaram à região.
- (E) através do ciclo da borracha que foi determinante em vários sentidos, como o povoamento colonizador e a demarcação territorial entre Brasil e Bolívia.

Questão 19

Quais são os dois grupos protagonistas envolvidos na formação sócio histórica do Estado de Rondônia que segundo historiadores foram negligenciados e silenciados diante da noção de civilização enquanto o missionário e, principalmente, o Bandeirante, são tratados como heróis civilizadores?

- (A) Indígenas e portugueses
- (B) Negros e paraibanos
- (C) Holandeses e bolivianos
- (D) Indígenas e negros
- (E) Indígenas e nordestinos

Questão 20

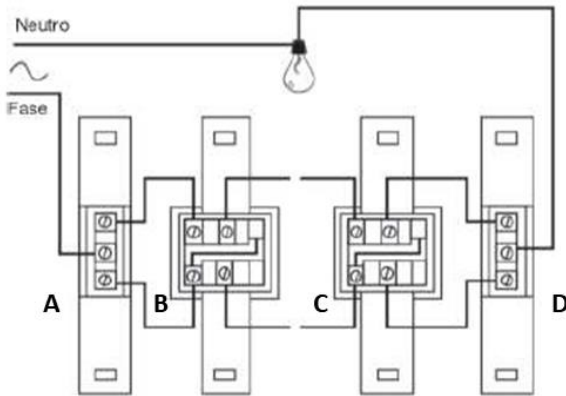
O estado de Rondônia tem sua hidrografia inserida na região Amazônia, tem como uma de suas bacias a do Rio Madeira e outras tributárias. Assinale a alternativa que corresponde a uma dessas bacias tributárias do Rio Madeira.

- (A) Aguapeí
- (B) Turvo
- (C) Grande
- (D) Ghandu
- (E) Jamari

Conhecimentos Específicos

Questão 21

A figura abaixo demonstra o esquema de um circuito elétrico. Assinale a alternativa que apresenta o dispositivo de comando B.



- (A) Interruptor ThreeWay ou paralelo
- (B) Interruptor de Várias Seções
- (C) Minuteria
- (D) Interruptor FourWay ou intermediário
- (E) Contactores

Questão 22

Um pilar de concreto, com seção de 20x30cm e comprimento efetivo de 3,00m, está suportando o carregamento de uma estrutura. Deseja-se construir mais um pavimento e para isso é necessário saber qual a carga suportada por esse pilar sem que ocorra o fenômeno de flambagem. Sabe-se que o módulo de elasticidade do concreto é de 28.000MPa. Marque a alternativa que apresenta a carga máxima aproximada suportada por este pilar sem que ocorra flambagem. Considere $\pi = 3,14$.

- (A) 6.135 KN
- (B) 13. 803 KN
- (C) 7. 362 KN
- (D) 5.705 KN
- (E) 16.564 KN

Questão 23

Os aços são classificados de acordo com sua composição química. São divididos em aços-carbono e aços de baixa liga. Assinale abaixo a alternativa que contém um tipo de aço de baixa liga.

- (A) ASTM A36
- (B) ASTM A588
- (C) ABNT MR250
- (D) ASTM A307
- (E) ASTM A7

Questão 24

Estaca por perfuração do solo com uma sonda ou piteira e revestimento total com camisa metálica, realizando-se o lançamento do concreto e a retirada gradativa do revestimento com simultâneo apiloamento do concreto. Esta é a definição da:

- (A) estaca Hélice Contínua.
- (B) estaca Franki.
- (C) estaca Raiz.
- (D) estaca de Reação (Mega).
- (E) estaca Strauss.

Questão 25

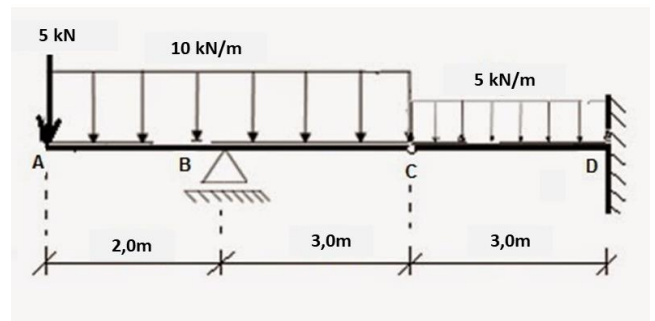
Uma viga de concreto armado está submetida a um momento fletor de 80 KN.m. Sendo o braço de alavanca igual a 600 mm, a área de aço necessária é de:

Dados: $\gamma_f = 1,4$, $\gamma_s = 1,15$ e aço CA-50.

- (A) 3,07cm²
- (B) 4,25cm²
- (C) 3,73cm²
- (D) 4,29cm²
- (E) 5,15cm²

Questão 26

A figura abaixo apresenta uma viga gerber.



Assinale a alternativa que contém os valores em módulo de momento fletor e esforço cortante no ponto D.

- (A) 37,5 kN.m e 20 kN
- (B) 52,5 kN.m e 25 kN
- (C) 7,5 kN.m e 20 kN
- (D) 52,5 kN.m e 5 kN
- (E) 37,5 kN.m e 25 kN

Questão 27

Um projetista deseja dimensionar um pilar de seção 25cm x 25cm em concreto armado. Sabe-se que o f_{ck} do concreto é de 30 Mpa e a armadura é de aço CA-50. A carga aplicada no pilar é de 550 kN. Calcule a área de aço mínima que o pilar deve ter.

Considerar $\gamma_f = 1,4$, $\gamma_s = 1,15$.

- (A) $A_{s,min} = 2,66\text{cm}^2$
- (B) $A_{s,min} = 2,75\text{cm}^2$
- (C) $A_{s,min} = 1,65\text{cm}^2$
- (D) $A_{s,min} = 2,31\text{cm}^2$
- (E) $A_{s,min} = 2,50\text{cm}^2$

Questão 28

Marque a alternativa que apresenta o cobrimento necessário para a execução de uma laje em concreto armado de um edifício localizado em uma região classificada como tipo III de agressividade ambiental.

- (A) 2,0 cm
- (B) 3,0 cm
- (C) 2,5 cm
- (D) 4,5 cm
- (E) 3,5 cm

Questão 29

Segundo o item 18.12 da NR 18, é obrigatória a instalação de rampa ou escada provisória de uso coletivo para transposição de níveis como meio de circulação de trabalhadores. A respeito de escadas, assinale a alternativa correta.

- (A) As escadas provisórias de uso coletivo devem ser dimensionadas em função do fluxo de trabalhadores, respeitando-se a largura mínima de 0,90 (noventa centímetros), devendo ter pelo menos a cada 2,90m (dois metros e noventa centímetros) de altura um patamar intermediário
- (B) As escadas provisórias de uso coletivo devem ser dimensionadas em função do fluxo de trabalhadores, respeitando-se a largura mínima de 0,80 (oitenta centímetros), devendo ter pelo menos a cada 2,90m (dois metros e noventa centímetros) de altura um patamar intermediário
- (C) As escadas provisórias de uso coletivo devem ser dimensionadas em função do fluxo de trabalhadores, respeitando-se a largura mínima de 0,90 (noventa centímetros), devendo ter pelo menos a cada 2,60m (dois metros e sessenta centímetros) de altura um patamar intermediário
- (D) As escadas provisórias de uso coletivo devem ser dimensionadas em função do fluxo de trabalhadores, respeitando-se a largura mínima de 0,80 (oitenta centímetros), devendo ter pelo menos a cada 2,60m (dois metros e sessenta centímetros) de altura um patamar intermediário
- (E) As escadas provisórias de uso coletivo devem ser dimensionadas em função do fluxo de trabalhadores, respeitando-se a largura mínima de 1,00 (um metro), devendo ter pelo menos a cada 2,80m (dois metros e oitenta centímetros) de altura um patamar intermediário

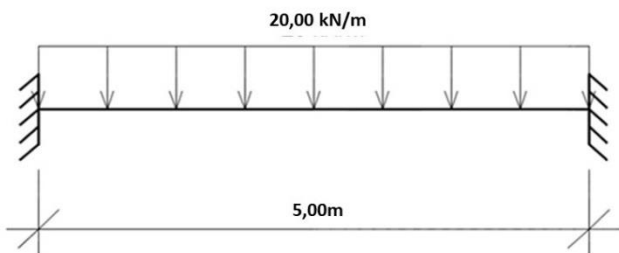
Questão 30

Relação entre a pressão necessária para produzir uma penetração de um pistão em um corpo-de-prova de solo e a pressão necessária para produzir a mesma penetração numa brita padronizada. Este é o conceito de:

- (A) Índice de plasticidade.
- (B) Grau de compactação.
- (C) Módulo de deformação resiliente.
- (D) Cbr ou ISC.
- (E) Índice de grupo.

Questão 31

Sendo uma viga de aço biengastada conforme a figura abaixo.



Sendo o módulo de elasticidade do aço 200 GPa e o momento de inércia da seção transversal de 1.305cm⁴, calcule a flecha elástica da viga.

- (A) 2,25 cm
- (B) 1,25 cm
- (C) 1,00cm
- (D) 0,75cm
- (E) 2,00cm

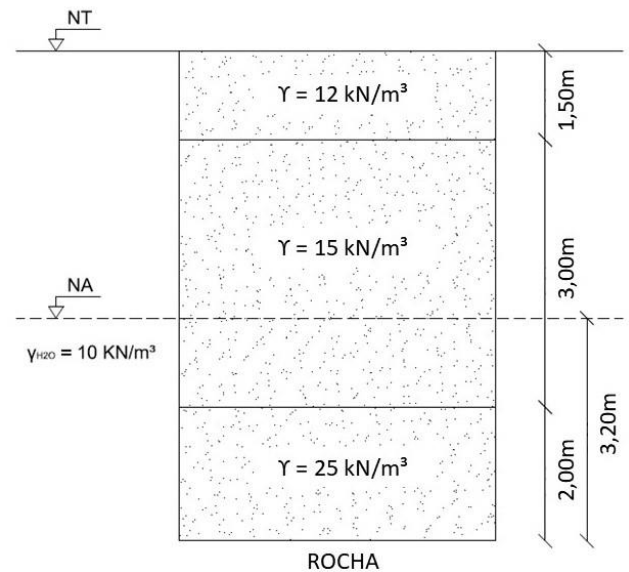
Questão 32

No caso de fundações próximas assentadas em solo pouco resistente, porém situadas em cotas diferentes, a reta de maior declive que passa pelos seus bordos deve fazer, com a vertical, um ângulo no valor de:

- (A) 60°
- (B) 30°
- (C) 45°
- (D) 75°
- (E) 15°

Questão 33

Sendo o perfil geotécnico abaixo.



Marque a alternativa que apresente a tensão efetiva na cota de 3,7m.

- (A) $\sigma'v = 93 \text{ kN/m}^2$
- (B) $\sigma'v = 51 \text{ kN/m}^2$
- (C) $\sigma'v = 69 \text{ kN/m}^2$
- (D) $\sigma'v = 54 \text{ kN/m}^2$
- (E) $\sigma'v = 39 \text{ kN/m}^2$

Questão 34

Para elaboração de um bom projeto de fundações é necessário um estudo do solo a ser executada a estrutura. O índice de resistência à penetração do SPT, cuja determinação se dá pelo número de golpes de um martelo de 65kg a uma altura de 75cm, correspondente à cravação de 30 cm do amostrador-padrão, após a cravação inicial de 15 cm.

Para um solo argiloso mole o número de golpes N do SPT deve ser de:

- (A) menor que 7.
- (B) 3 a 5.
- (C) 1 a 4.
- (D) 2 a 6.
- (E) Maior que 12.

Questão 35

Um das mais patologias mais comuns encontradas em pavimentos asfálticos são os buracos (“panelas”). Para se fazer a adequada conservação do pavimento é necessário saber o que está gerando este defeito. Marque a alternativa que apresenta a principal causa do surgimento desta patologia.

- (A) Compactação deficiente das misturas asfálticas
- (B) Dosagem inadequada da mistura asfáltica
- (C) Trincamento por fadiga
- (D) Fluência plástica do revestimento na ocorrência temperaturas elevadas
- (E) Ligação inadequada entre revestimento e base (imprimação e pintura de ligação)

Questão 36

O concreto asfáltico é produzido pela mistura do ligante betuminoso, agregados e filler. O ligante utilizado no asfalto tipo PMF (pré-misturado à frio) é:

- (A) Alcatrão
- (B) Cimento Asfáltico de Petróleo (CAP)
- (C) Asfalto Diluído de Petróleo
- (D) Asfalto Espuma
- (E) Emulsão Asfáltica

Questão 37

A respeito das linhas de representação gráfica, marque a alternativa que apresenta o tipo de linha usada para representar projeções de pavimentos superiores, marquises e balanços.

- (A) Traço e dois pontos
- (B) Contínuas de contorno
- (C) Tracejada
- (D) Traço e ponto
- (E) Contínuas internas

Questão 38

Um parafuso comum de aço ASTM A325 possui diâmetro de 12mm, $F_y = 635\text{Mpa}$, $F_u = 825\text{MPa}$ e $\gamma_{a2} = 1,35$, e está sujeito a um esforço de tração.

Considerando $\pi = 3,14$, assinale a alternativa que apresenta a força resistente de cálculo aproximada do parafuso.

- (A) 88 kN
- (B) 113 kN
- (C) 80 kN
- (D) 85 kN
- (E) 118 kN

Questão 39

Ensaio que consiste em compactar uma amostra dentro de um recipiente cilíndrico, com aproximadamente 1000cm^3 , em três camadas sucessivas, sob a ação de 25 golpes de um soquete, pesando 2,5kg, caindo de 30cm de altura.

Essa é a definição do:

- (A) Standard Penetration Test (SPT).
- (B) Ensaio de Cone (CPT).
- (C) Ensaio de palhetas.
- (D) Ensaio de CBR.
- (E) Ensaio normal de Proctor.

Questão 40

De acordo com a NBR 5410:2004, em cada cômodo ou dependência de unidades residenciais e nas acomodações de hotéis, motéis e similares, deverá ser previsto pelo menos um ponto de luz fixo no teto, com potência mínima de:

- (A) 60 VA.
- (B) 100 VA.
- (C) 600 VA.
- (D) 80 VA.
- (E) 120 VA.