

Cada um dos itens da prova objetiva está vinculado ao comando que imediatamente o antecede. De acordo com o comando a que cada um deles esteja vinculado, marque, no cartão-resposta, para cada item: o campo designado com o **código C**, caso julgue o item **CERTO**; ou o campo designado com o **código E**, caso julgue o item **ERRADO**.

A ausência de marcação ou a marcação de ambos os campos não serão apenadas, ou seja, não receberão pontuação negativa. Para as devidas marcações, use o cartão-resposta, único documento válido para a correção da sua prova objetiva.

## CONHECIMENTOS BÁSICOS

### Texto para os itens de 1 a 15.

- 1 Entre as principais competências demandadas para a formação dos cidadãos deste século, figuram criatividade e inovação, comunicação e colaboração, ética e cidadania digital. Talvez, entre todas elas, a capacidade de colaboração e a clara consciência de que essa atitude compõe um grande painel de ações coletivas são decisivas para o equilíbrio de tudo.
- 4 Há um grande arcabouço filosófico embasando uma mudança de atitude geral, um repensar do conceito de desenvolvimento coletivo, que impacta e envolve profundamente cada um de nós. Novos modelos de cidade e cidadania, novos conceitos de lazer e mobilidade, novos regimes de trabalho estão rapidamente tornando-se reais e efetivos.
- 7 Estamos no meio de uma transformação tecnológica e econômica que nos permite renegociar os termos da liberdade individual, do discurso cultural, da participação política e da justiça social na sociedade da informação. A Internet está tornando possível o amadurecimento de novas formas cooperativas de produção de informação, conhecimento e cultura em oposição aos mecanismos habituais de propriedade, hierarquia e mercados. Em particular, está permitindo que indivíduos, agindo isoladamente e em associações flexíveis com seus pares, tornem-se produtores de seu próprio ambiente informacional e cultural.
- 10 Isso representa uma ruptura dramática da tendência dos últimos 150 anos voltada para a comercialização e concentração do sistema de produção de informação e cultura. Esse momento de transição nas condições materiais dessa produção nos oferece uma oportunidade para a reestruturação daquele sistema de forma a ampliar a liberdade individual, possibilitar maior diversidade cultural, aperfeiçoar o discurso político e melhorar alguns aspectos da injustiça econômica, em particular no que concerne às desigualdades globais de desenvolvimento. Ao mesmo tempo, a transição nos permite elevar a produtividade na economia da informação.
- 13 Mas a cornucópia das mudanças desejadas ameaça várias forças econômicas e culturais arraigadas da economia da indústria da informação do século 20. Hollywood, as redes de difusão televisiva e radiofônica e a indústria fonográfica se sentem ameaçadas pelo surgimento da produção cultural e de informação não proprietária e à margem dos mercados.
- 16 Fornecedores de *software* proprietário estão ameaçados pelo aparecimento do *software* livre. As empresas de telefonia, de fibra ótica e de telefonia celular estão ameaçadas pelas alternativas não proprietárias a seus sistemas, como redes sem fio ou redes de fibras municipais que atingem as residências.
- 19 Em casos judiciais, nos procedimentos regulatórios e na legislação, assistimos hoje a uma campanha lançada sobre a ecologia institucional dos ambientes digitais. A questão nessas batalhas é se os ambientes digitais permitirão o florescimento da produção cooperativa entre pares, não proprietária e à margem dos mercados, trazendo com ela uma série de aprimoramentos bem definidos na liberdade e distribuição de justiça, ou se serão moldados para servir às necessidades dos modelos de negócio com base no fornecimento – por proprietários – de produtos acabados a consumidores passivos. Assim como ocorreu nos casos de impressão, rádio e telefone, as escolhas institucionais que fizemos durante este período formativo inicial provavelmente determinarão a resposta a essas questões para as próximas décadas.

Moisés Zylbersztajn. **Muito além do maker**: esforços contemporâneos de produção de novos e efetivos espaços educativos. In: Clarissa Stefani Teixeira, Ana Cristina da Silva Tavares Ehlers e Marcio Vieira de Souza (orgs.). **Educação fora da caixa**: tendência para a educação no século XXI. Florianópolis-SC: Bukess, 2015, p. 194-6 (com adaptações).

Acerca da tipologia e dos sentidos do texto, julgue os itens de 1 a 4.

- 1 Infere-se da leitura do texto, caracterizado como dissertativo, que o seu autor é favorável à expansão “da produção cooperativa entre pares, não proprietária e à margem dos mercados”, mencionada no último parágrafo do texto.
- 2 Entende-se da leitura do texto que as novas formas cooperativas de produção de informação, conhecimento e cultura, cujo amadurecimento é possibilitado pela Internet, constituem exemplo de competência necessária à formação dos cidadãos do século XXI.
- 3 Sabendo-se que, no dicionário, uma das acepções da palavra “cornucópia” (linha 19) é “vaso em forma de chifre, com frutas e flores que dele extravasam profusamente”, conclui-se que seria coerente com as ideias do texto sua substituição por **abundância**.

- 4 De acordo com o primeiro parágrafo do texto, a cooperação destaca-se em importância entre as competências requeridas para a formação dos cidadãos do século XXI.

No que se refere a aspectos linguísticos do texto, julgue os itens de 5 a 12.

- 5 À linha 1, a flexão da forma verbal “figuram” na terceira pessoa do plural justifica-se pela concordância verbal com o termo “competências”, que é o núcleo do sujeito da oração.
- 6 Estaria mantida a correção gramatical do texto caso fosse inserida uma vírgula após o termo “trabalho” (linha 6), que constitui parte de um dos elementos de uma enumeração.

- 7 Estariam mantidos os sentidos e a correção gramatical do texto caso o segmento “nos permite renegociar os” (linha 7) fosse reescrito como **nos possibilita à renegociação dos**.
- 8 Pelas relações coesivas do terceiro parágrafo do texto, entende-se que o referente do sujeito da oração “Em particular, está permitindo” (linha 10) é “A Internet” (linha 8).
- 9 Na linha 13, o vocábulo “voltada”, empregado com função adjetiva no primeiro período do quarto parágrafo, modifica o vocábulo “ruptura”, que é substantivo.
- 10 Dadas as relações coesivas do penúltimo parágrafo do texto, é correto afirmar que o termo “seus” se refere a “*software* livre”.
- 11 A oração “se serão moldados” (linha 28), cujo sujeito é indeterminado, expressa circunstância de condição.
- 12 Estaria preservada a coerência das ideias do último período do texto se, na linha 31, o termo “provavelmente” fosse deslocado para imediatamente depois de “determinarão”.


Considerando a correção gramatical e a coerência das ideias do texto, julgue os itens de **13 a 15**, que consistem em propostas de substituição para vocábulos e trechos destacados do texto.

- 13 “embasando” (linha 4) por **que fundamenta**
- 14 “tornando-se” (linha 6) por **se tornando**
- 15 “no que concerne às” (linha 17) por **à cerca das**

Nos itens que avaliem conhecimentos de informática, a menos que seja explicitamente informado o contrário, considere que: todos os programas mencionados estejam em configuração-padrão, em português; o *mouse* esteja configurado para pessoas destros; expressões como **clicar**, **clique simples** e **clique duplo** refiram-se a cliques com o botão esquerdo do *mouse*; e **teclar** corresponda à operação de pressionar uma tecla e, rapidamente, liberá-la, acionando-a apenas uma vez. Considere também que não haja restrições de proteção, de funcionamento e de uso em relação aos programas, arquivos, diretórios, recursos e equipamentos mencionados.

Acerca das noções de vírus, do Google Sala de Aula e do Google Documentos, julgue os itens de **16 a 20**.

- 16 Os vírus de computador manifestam-se por meio de determinados arquivos, como, por exemplo, aqueles que possuem as extensões COM, EXE e SYS. Logo, os arquivos do Word (DOCX) não transmitem vírus.

- 17 A alteração do tamanho do arquivo no computador é uma das ações realizadas pelos vírus.
- 18 Por meio da plataforma Google Sala de Aula, os professores podem usar o mural da turma para postar avisos e também para dar um *feedback* direto em tempo real.
- 19 Ao acessar o *Menu* , do Google Sala de Aula, o professor poderá, por meio da seção Agenda, corrigir os trabalhos das suas turmas.
- 20 O Google Documentos permite que o usuário compartilhe seus arquivos com diversas pessoas, restringindo suas ações. Ele pode, por exemplo, determinar se elas podem ver ou editar os arquivos.

No que diz respeito aos conceitos de sistema operacional, ao editor de texto Microsoft Word 2016 e aos conceitos básicos, às ferramentas e aos procedimentos de Internet, julgue os itens de **21 a 24**.

- 21 O sistema operacional tem como função gerenciar os recursos de *hardware* e os recursos de *software*.
- 22 O único item que não pode ser adicionado (fixado) à Barra de Ferramentas de Acesso Rápido, na faixa de opções do Word 2016, é a caixa de diálogo AutoCorreção.
- 23 Pode-se definir a WWW como sendo uma linguagem que permite interligar computadores remotamente e exibir documentos de forma fácil.
- 24 O *proxy* é um servidor de monitoramento presente na maioria das empresas, que tem como principal função auditar toda a navegação na Internet realizada por seus funcionários. Por se tratar de um dispositivo apenas de monitoramento, caso o *proxy* não esteja disponível, uma conexão feita por meio dele pode ser efetuada sem qualquer tipo de problema.

A respeito de poderes e atos administrativos, administração direta e indireta e agentes públicos, julgue os itens de **25 a 28**.

- 25 Os efeitos da revogação dos atos administrativos são *ex nunc*, ou seja, não retroagem, enquanto os efeitos da anulação dos atos administrativos são *ex tunc*, o que quer dizer que eles retroagem.
- 26 No direito brasileiro, são considerados agentes políticos aqueles que exercem típicas atividades de governo e que cumprem mandatos para os quais foram eleitos, razão pela qual os ministros, que são providos em cargos públicos mediante nomeação, não compõem o referido grupo de agentes públicos.

- 27** A descentralização administrativa pode acontecer de acordo com o critério territorial ou geográfico ou por critérios de serviço, funcional ou técnico.
- 28** Os poderes discricionário e vinculado não existem como poderes autônomos, sendo, em verdade, atributos de outros poderes ou competências da Administração Pública, como o poder normativo e o poder disciplinar.

---

Acerca do regime jurídico dos servidores públicos civis do Distrito Federal, das autarquias e das fundações públicas distritais, julgue os itens de **29 a 31**.

- 29** O rol de requisitos para investidura em cargo público é taxativo, não sendo possível estabelecer requisitos específicos para a investidura, ainda que por meio de lei.
- 30** A posse inicia a contagem do tempo efetivo de serviço.
- 31** A Administração Pública não poderá conceder licença não remunerada ao servidor em estágio probatório, salvo na hipótese de afastamento para o serviço militar ou para o exercício de mandato eletivo.

---

As Regiões Integradas de Desenvolvimento (RIDEs) são agrupamentos de municípios limítrofes que têm, entre si, alguma integração das dinâmicas geográficas, ambientais, políticas e socioeconômicas e formam regiões análogas às regiões metropolitanas, abrangendo diferentes unidades da Federação (IBGE, 2020). A Constituição Federal de 1988 restringe a gestão das RIDEs à União (CAVALCANTE, 2020).

Internet: <[www.codeplan.df.gov.br](http://www.codeplan.df.gov.br)> (com adaptações).

Tendo o texto acima apenas como referência inicial e analisando a realidade da Região Integrada de Desenvolvimento Econômico do Distrito Federal e Entorno (RIDE-DF), julgue os itens de **32 a 35**.

- 32** Os municípios goianos de Cabeceiras e Cabeceira Grande foram ambos incluídos na RIDE-DF, em uma alteração da lei original que a criou, no ano de 2018, elevando para 33 municípios sua composição.
- 33** Dentre os municípios de Goiás e Minas Gerais que integram a RIDE-DF, os cinco mais populosos são, todos, goianos.

- 34** Segundo projeções do Instituto Brasileiro de Geografia e Estatística (IBGE), a população do Distrito Federal (DF) corresponde a cerca de  $\frac{2}{3}$  da população total da RIDE-DF, ficando no estado de Goiás a esmagadora maioria do terço restante.
- 35** Nas últimas décadas, segundo o IBGE, a taxa de fecundidade na RIDE-DF seguiu tendência contrária à verificada no País como um todo. O elevado contingente populacional com baixas taxas de escolaridade e renda foi o responsável direto por essa situação.

---

Quanto aos aspectos históricos, étnicos, políticos, sociais e culturais do DF, julgue os itens de **36 a 40**.

- 36** Segundo as ideias de Lúcio Costa para Brasília, as cidades-satélites deveriam ser criadas apenas após a completa ocupação do núcleo central, quando este já estivesse saturado demograficamente; girariam em torno dele, com relativa autonomia, em um modelo polinucleado.
- 37** Embora etnias indígenas já ocupassem a área que atualmente é o DF antes mesmo da chegada dos bandeirantes ao Brasil Central, não há, segundo o IBGE, população indígena no DF.
- 38** O número de deputados federais eleito por cada unidade da Federação é proporcional à população de cada uma delas. O DF, que possui um contingente populacional reduzido em relação ao total nacional, elege apenas onze deputados federais, de um total de 513, a cada quatro anos.
- 39** O Bumba Meu Boi do Seu Teodoro, com sede em Planaltina, é considerado patrimônio material e imaterial do DF, por sua relevância como legítima referência da cultura local.
- 40** Segundo estimativas do IBGE, a população do DF superou os 3 milhões de habitantes em 2021, sendo que, entre os moradores com mais de cinquenta anos de idade, predominam mulheres.

## CONHECIMENTOS COMPLEMENTARES

No que concerne ao Estatuto da Criança e do Adolescente (ECA), Lei Federal n.º 8.069/1990 e suas alterações, julgue os itens de **41 a 45**.

- 41** Em casos excepcionais, o ECA considerará adolescente a pessoa maior de dezoito anos de idade.
- 42** O escopo de proteção conferido pelo ECA à criança e ao adolescente não é taxativo e não exclui, por outras leis ou meios, oportunidades e facilidades para seu desenvolvimento físico, mental, moral, espiritual e social.
- 43** A garantia de prioridade reconhecida à criança e ao adolescente compreende destinação exclusiva de recursos públicos nas áreas relacionadas com a proteção à infância e à juventude.
- 44** A interpretação do ECA deve levar em consideração, além da condição peculiar da criança e do adolescente, as exigências do bem comum.
- 45** Os direitos enunciados no ECA não poderão promover qualquer ação que discrimine as pessoas ou a comunidade em que vivem.

No que diz respeito à Base Nacional Comum Curricular referente ao Ensino Médio, julgue os itens de **46 a 50**, com base nas alterações promovidas na Lei de Diretrizes e Bases da Educação pela Lei n.º 13.415/2017.

- 46** A Base Nacional Comum Curricular referente ao Ensino Médio inclui, facultativamente, estudos e práticas de sociologia e filosofia.
- 47** Os currículos de Ensino Médio incluirão, obrigatoriamente, o estudo da língua inglesa e da língua espanhola.
- 48** A carga horária destinada ao cumprimento da Base Nacional Comum Curricular apresenta um limite máximo de horas dentro da carga horária total do Ensino Médio.
- 49** O conhecimento das formas contemporâneas de linguagem é habilidade esperada do educando que conclui o Ensino Médio.
- 50** É atribuição da União estabelecer os padrões de desempenho esperados para o Ensino Médio.

De acordo com o Regimento Escolar da Rede Pública de Ensino do Distrito Federal, julgue os itens de **51 a 55**.

- 51** O grêmio estudantil integra os mecanismos de participação da gestão democrática do ensino.
- 52** Os cargos de diretor e vice-diretor de unidade escolar serão providos pelo Conselho Escolar após votação pela comunidade.
- 53** A execução das políticas educacionais pelo diretor e pelo vice-diretor deve se dar em articulação com os órgãos colegiados da gestão democrática.
- 54** A assembleia geral escolar é a instância máxima de participação direta da comunidade escolar.
- 55** Compete ao Conselho Escolar intermediar, em primeiro lugar, os conflitos de natureza administrativa ou pedagógica.

Mas dona Marta é também bastante crítica e interessada no funcionamento da escola: “eu vejo a situação da escola, eu vou lá todo dia [...] eu vejo qual a classe que tá suja, qual tá sem carteira, eu sei tudo”. Talvez por isso, sua tentativa de ajuda seja vista como intromissão pela escola. É a esse tipo de “intromissão” que a merendeira Dona Margarida parece estar se referindo quando relativiza o direito de participação da população na escola: “Participar, assim, no bom sentido... Tem muitas mães que vêm se intrometer em coisas que não entende... Até no nosso serviço, falar de merenda...” O curioso é que a relevância atribuída à participação na execução por parte de dona Marta a faz, inclusive, relegar a segundo plano sua participação no Conselho de Escola. “Eu acho que, pra eu ser do Conselho de Escola, eu tenho que fazer alguma coisa [...] Lá só me chamam se tem uma reuniãozinha”. Talvez Dona Marta perceba que é na realização de serviços na escola que ela tem maiores chances de interferir em seu funcionamento.

Vitor H. Paro. *Gestão da Escola Pública*: a participação da comunidade.

In: *Revista Brasileira de Estudos Pedagógicos*. Brasília, v. 73, n.º 174, p. 255-290, maio/ago. de 1992 (com adaptações).

Acerca das questões abordadas no texto acima, julgue os itens de **56 a 59**.

- 56** Uma gestão democrática e eficiente da escola refere-se a atribuir funções executivas a membros da comunidade, visto que não têm formação didático-pedagógica para contribuir com os processos político-pedagógicos da gestão.
- 57** A escola pública contribui com os interesses coletivos da comunidade quando permite, a partir de uma gestão democrática, que a comunidade participe das decisões da escola, fazendo valer seus direitos coletivamente discutidos e definidos.
- 58** Uma escola socialmente comprometida com os interesses de sua comunidade está em permanente avaliação de seu projeto político-pedagógico, como condição para alcançar os objetivos, coletiva e democraticamente definidos. Pensa-se o presente para se projetar o futuro, compreendendo a produção do conhecimento como uma ação social, historicamente situada e culturalmente determinada. Por isso, essa escola se configura como uma organização aprendente, que pode ser denominada escola reflexiva.
- 59** Uma gestão participativa é fundamental para a democratização da escola, contudo seu nível de autonomia e de autoridade ficam comprometidos, porque nem todos os envolvidos têm formação que os habilite a participar das decisões da escola.

Pesquisas têm revelado lacunas na formação de docentes em relação à avaliação, que continua quase exclusivamente centrada no professor e desenvolvida por meio de procedimentos que não proporcionam oportunidades para que se reorganizem as atividades. Mendes (2006) pondera que, se, por um lado, as políticas educacionais não favorecem modificações na prática avaliativa, por outro, academicamente, não tem havido esforços para que se repensem os propósitos e as práticas avaliativas. Na maioria das vezes, nos cursos de formação, os três pilares do processo – ensino, aprendizagem e avaliação – são tratados de forma desarticulada. E mais: o eixo da formação está centrado no ato de ensinar, e não no de aprender.

B. M. F. Villas Boas e S. L. Soares. **Cad. Cedes**, Campinas, v. 36, n.º 99, p. 239-254, maio-ago. de 2016 (com adaptações).

Tendo o texto acima como referência inicial, julgue os itens de **60 a 62**.

- 60** Para Villas Boas, a avaliação praticada na escola pode cumprir duas funções principais: classificar o estudante ou promover a sua aprendizagem.
- 61** Para Luckesi, quando a avaliação é executada fora do processo de ensino e exclusivamente com o objetivo de atribuição de notas e conceitos, os alunos inseridos nesse contexto estarão fadados ao êxito no âmbito escolar.
- 62** A partir da fenomenologia da avaliação da aprendizagem escolar, a avaliação diagnóstica estigmatiza os educandos, destituindo-os de sua condição de sujeitos históricos que aprendem e produzem conhecimento.

Embora não sejam formados em pedagogia, em matemática ou geografia, parece que os pais têm sim conhecimentos suficientes para exercer certa fiscalização e contribuir, pelo menos em parte, na tomada de decisões a respeito do funcionamento pedagógico da escola. Aqui não parece ser fundamental um conhecimento didático-pedagógico específico e especializado. O pai ou a mãe tem condições de saber que uma sala de 25 alunos é mais produtiva (*ceteris paribus*) que uma de quarenta, como é capaz de entender que a falta de merenda atrapalha o desempenho dos alunos em seu dia de aula e que a ausência de professor é nociva ao desenvolvimento do currículo escolar. Nesse sentido, não se pode exigir que ele participe do que não tem condições de dar conta e que é obrigação da escola fazer: a execução do pedagógico é atribuição de pessoas como os professores, adrede preparadas para esse fim.

Vitor H. Paro. **Gestão da Escola Pública: In: A participação da comunidade. In: Revista Brasileira de Estudos Pedagógicos**, Brasília, v. 73, n.º 174, p. 255-290, maio/ago. de 1992 (com adaptações).

Tendo o texto acima como referência inicial, julgue os itens de **63 a 67**.

- 63** Para Villas Boas, o currículo é construção social do conhecimento e faz referência à organização do conhecimento escolar.
- 64** O planejamento curricular refere-se estritamente aos conteúdos curriculares que compõem as práticas de ensino da escola, relacionadas às áreas de conhecimento, a exemplo de matemática e geografia, mencionadas no texto.

- 65** Em relação ao currículo escolar, denomina-se currículo formal o conjunto das componentes, dos métodos e dos recursos para se efetivar a construção social do conhecimento e denomina-se currículo oculto toda ação externa à escola, como as relações e participações da comunidade, a exemplo da participação dos pais citados no texto, pois elas são abstratas.
- 66** O projeto político-pedagógico, em sua dimensão pedagógica, manifesta a possibilidade de efetivação da intencionalidade da escola, que é a formação do cidadão participativo, responsável, comprometido, crítico e criativo.
- 67** Os termos projeto, político e pedagógico significam, respectivamente: ação intencional explicitada em um planejamento; compromisso sociopolítico com os interesses coletivos da comunidade escolar; e efetivação da intencionalidade educativa dos sujeitos pertencentes à comunidade escolar.

Sabemos que todos os professores fazem seu planejamento. Mas, infelizmente, essa atividade está carregada de um sentido burocrático, ou seja, um documento a mais que se tem de fazer para se entregar na secretaria, que não tem outro destino senão uma das gavetas do mesmo setor. Tal situação explica o fato de vários professores simplesmente mudarem as datas e apresentarem o mesmo plano do ano anterior, tendo assim cumprido sua obrigação.

Marcos T. Masetto. **Competência Pedagógica do Professor Universitário**. São Paulo: Summus, 2003, p. 175.

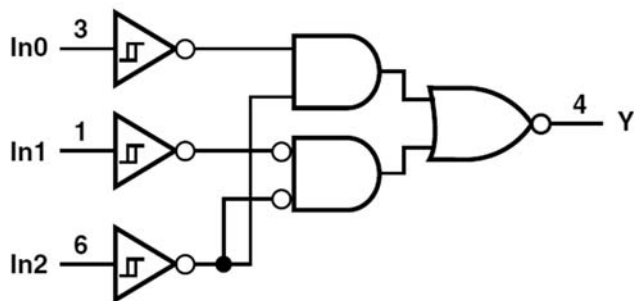
Tendo o texto acima apenas como referência inicial, julgue os itens de **68 a 70**.

- 68** A ideia central do texto explicita uma compreensão regulatória do planejamento no campo das práticas educativas. Todavia, o planejamento não será, exclusivamente, nem um ato político-filosófico, nem um ato técnico; será, sim, um ato político-social científico e técnico ao mesmo tempo. Será político-social na medida em que esteja comprometido com as finalidades sociais e políticas; científico, porque não se pode planejar sem um conhecimento da realidade; e técnico, porque o planejamento exige uma definição de meios eficientes para a obtenção de resultados.
- 69** Planejamento é um processo relacionado à atividade humana, que envolve reflexão e análise de uma realidade e das condições a ela relacionadas, prevendo-se ações que permitam o alcance dos objetivos traçados ou a superação das dificuldades existentes. Logo, sem conhecimento das condições de uma determinada situação e sem previsão das ações que alteram tal situação, nenhuma proposta de mudança será eficaz, ainda que se tenha clareza de seus objetivos.
- 70** O planejamento escolar deve se orientar por uma abordagem participativa, isto é, deve se constituir como um processo em que os segmentos que compõem a escola, que são os seus professores e os seus alunos, participem ativamente de sua construção e execução. Tal abordagem permite que um diagnóstico da realidade e das condições da escola seja produzido, levando à definição de objetivos educacionais que atendam às expectativas da comunidade escolar. Contudo, o planejamento a que se refere o texto aborda apenas a dimensão didática, que compete somente ao professor, e, por isso, o planejamento escolar deve ser neutro em relação às decisões político-pedagógicas que nele refletem.

## CONHECIMENTOS ESPECÍFICOS

Circuitos eletrônicos analógicos são formados por dispositivos que apresentam comportamentos específicos, mas que, como um todo, estão conectados de modo a operar conforme especificações de projeto. Acerca de componentes eletrônicos, julgue os itens de **71 a 78**.

- 71** O indutor é um dispositivo ativo usado na indução de corrente elétrica.
- 72** O capacitor é um dispositivo ativo que se caracteriza pelo armazenamento de carga elétrica.
- 73** Um resistor de 1.000 Ohm e 1 Watt deve ser capaz de suportar indefinidamente uma corrente de 1 Ampere.
- 74** Diodos do tipo Zener são comumente usados na regulação de tensão.
- 75** A emissão de luz por um LED ocorre quando este dispositivo é polarizado diretamente.
- 76** Transistores de junção bipolar são formados por três terminais: base; coletor; e emissor.
- 77** No transistor de efeito de campo, a corrente de dreno depende exponencialmente da tensão entre porta e fonte.
- 78** O amplificador operacional é um dispositivo com saída de tensão que depende da diferença de corrente entre as suas duas entradas.



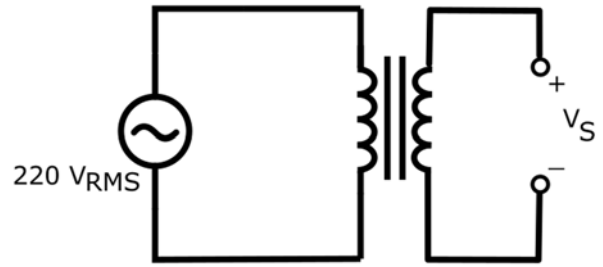
*Texas Instruments. Digital Logic — Pocket Data Book, 2007.*

Com base no circuito lógico da figura acima, julgue os itens **79 e 80**.

- 79** Se  $In0=0$  e  $In1=0$ , a saída Y do circuito se comporta como um *buffer* para  $In2$ .
- 80** Se  $In1=0$ , o circuito comporta-se como uma porta lógica OU com entradas  $In0$  e  $In2$ .

Julgue os itens **81 e 82**, referentes a circuitos elétricos.

- 81** Em um circuito elétrico de carga reativa alimentado por tensão alternada, o fator de potência é 1.
- 82** Na análise de circuitos elétricos de corrente contínua, deve-se considerar capacitores como dispositivos com impedância infinita e indutores como dispositivos de impedância nula.



Considerando um circuito com transformador, com primário ligado a uma fonte senoidal de  $200 V_{RMS}$ , conforme a figura acima, julgue os itens de **83 a 85**.

- 83** Se o enrolamento primário tiver 440 espiras e o secundário tiver 88 espiras, espera-se que  $V_S$  seja uma tensão de  $44 V_{RMS}$ .
- 84** Uma máquina elétrica síncrona, em regime permanente e sem carga, apresenta velocidade de rotação inversamente proporcional à frequência da rede elétrica a que é conectada.
- 85** Em motores de corrente contínua com escovas, existe uma perda de eficiência com um aumento da velocidade, em razão da resistência do contato elétrico feito pelas escovas, que aumenta com o crescimento da velocidade.

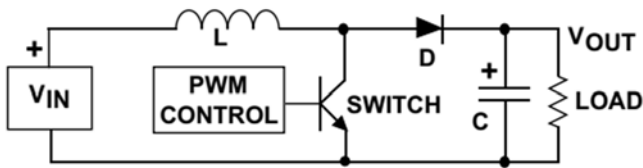
Acerca de transmissão e distribuição de energia elétrica, análise de sistemas elétricos, acionamentos e controles elétricos e equipamentos elétricos, julgue os itens de **86 a 90**.

- 86** No Brasil, o Sistema Interligado Nacional (SIN) é composto apenas por usinas hidrelétricas, sem previsão da participação de fontes renováveis de energia.
- 87** Considere-se que, em uma residência, tenha sido observado que, no período de um mês (30 dias), o consumo de energia elétrica foi de 180 kWh. Considere-se, ainda, que, nessa residência, apenas a geladeira consuma 2 kWh em um dia. Nesse caso, esse eletrodoméstico é responsável por um terço do consumo de energia elétrica da residência.
- 88** A função da resistência de frenagem, em um inversor de frequência, é aumentar o fator de potência da carga ativada por ele.
- 89** Inversores de frequência são usados no acionamento de máquinas elétricas, exceto motores de indução.
- 90** Em equipamentos alimentados pela energia elétrica, o aterramento tem como propósito servir, entre outras funções, para a segurança do usuário.

Julgue os itens de **91 a 94**, referentes à conversão analógico/digital (A/D) e à conversão digital/analógico (D/A).

- 91** Conversores A/D de aproximação sucessiva apresentam tempo de conversão constante, independentemente da tensão analógica a ser convertida.
- 92** Conversores A/D ou D/A de 10 *bits* apresentam 1.000 níveis de quantização.

- 93** Um conversor D/A de 6 *bits*, com 000000 sendo convertido em 0,0 Volt e 111111 convertido em 5,0 Volt, deve apresentar 2,5 Volt na saída quando a entrada for 111110.
- 94** Quanto maior o número de *bits*, menor o erro de quantização.



Texas Instruments. *Switching regulator fundamentals — Application Report*, 2019.

A figura acima refere-se a uma estrutura básica de conversor DC/DC, sendo  $V_{IN} > 0$  a tensão de entrada,  $V_{OUT}$  a tensão de saída sobre a carga (item LOAD, na figura) e PWM CONTROL o circuito que gera um sinal modulado em largura de pulso (PWM, do inglês) para ativar a chave (item SWITCH, na figura). Considerando essa figura, julgue os itens de **95** a **97**.

- 95**  $V_{OUT}$  é maior que a tensão  $V_{IN}$ , pois essa é a estrutura de um conversor do tipo *Boost*.
- 96** No período do ciclo PWM em que a chave está aberta, o diodo D tem como função permitir a passagem de corrente do indutor L para carregar o capacitor C.
- 97** Apesar de o circuito mostrar como chave um transistor NPN, podem ser usados, em seu lugar, um SCR ou um TRIAC.

Julgue os itens de **98** a **100**, considerando conceitos de controle de sistemas.

- 98** Para estabilizar um sistema de primeira ordem, sem zeros e polo instável, pode-se fazer uso de uma lei de controle proporcional.
- 99** Apenas leis de controle lineares poderão estabilizar sistemas não lineares instáveis.
- 100** Leis de controle digital são comumente implementadas usando dispositivos de famílias lógicas TTL ou CMOS.

Quanto a conceitos de sistemas lineares, não lineares e digitais, julgue os itens de **101** a **105**.

- 101** Para um sistema linear ser estável, todos os polos devem possuir parte real negativa.
- 102** Um sistema não linear se caracteriza por possuir todos os polos na região linear.
- 103** No caso de modelos em tempo discreto, usados em controle digital, a estabilidade caracteriza-se pelo módulo de todos os polos ser maior que 1.
- 104** Uma ponte de *Wheatstone* puramente resistiva é uma estrutura que emprega apenas resistências em sua composição, sendo pelo menos uma delas um transdutor para a grandeza que se deseja medir.
- 105** Para medição de corrente elétrica, quanto maior a resistência interna de um amperímetro, melhor será a medição, porque menos corrente será desviada do circuito.

Acerca de periféricos comumente encontrados em microcontroladores, julgue os itens de **106** a **111**.

- 106** O cão de guarda (*watchdog*, em inglês) é um periférico usado para aumentar a tolerância a falhas, podendo ser usado para reiniciar quando o microcontrolador ficar bloqueado em alguma tarefa.
- 107** Os modos comuns de funcionamento de temporizadores incluem a entrada de eventos de entrada (*input capture*, em inglês) e a geração de sinais modulados em largura de pulso.
- 108** USART e SPI são periféricos usados especificamente para gerenciamento de memória *flash*.
- 109** CAN e RS-485 são protocolos de comunicação tipicamente analógica.
- 110** No protocolo 4-20mA, exigem-se, pelo menos, dois fios: um para envio e outro para retorno de corrente elétrica.
- 111** USB é uma interface de comunicação paralela entre dispositivos eletrônicos.

A área de eletrônica, historicamente, tem relação com linguagens de programação de baixo nível, tais como *Assembly* e C. Com a necessidade de envolver tarefas mais complexas e com o aumento do poder computacional de microcontroladores e microprocessadores, o profissional formado em eletrônica tem sido capacitado também em outras linguagens, como Python, C++ e Java. Acerca dessas linguagens, julgue os itens de **112** a **116**.

- 112** Python é uma linguagem fortemente tipada, que usa indentação para definição do escopo de suas instruções.
- 113** C++ tem forte semelhança com C, incluindo-se entre as capacidades o desenvolvimento orientado a objeto.
- 114** No desenvolvimento cruzado, um programa é compilado em uma máquina distinta daquela em que irá rodar.
- 115** O aprendizado com base em projetos é empregado na área de eletrônica, o que torna desnecessário o estudo de fundamentos que explicam o funcionamento dos dispositivos.
- 116** A preocupação com a causa ambiental é pouco percebida na produção de produtos eletrônicos, principalmente porque não há interesse dos fabricantes em produzir dispositivos de reduzido impacto no meio ambiente.

A Resolução CNE/CP N.º 1/2021 definiu as Diretrizes Curriculares Nacionais Gerais para a Educação Profissional e Tecnológica. Considerando essa resolução, julgue os itens de **117** a **120**.

- 117** Os princípios norteadores incluem a necessidade de os conteúdos serem direcionados para as últimas tendências tecnológicas e a concentração no desenvolvimento de *software*.
- 118** O ensino tecnológico deve estar articulado com o desenvolvimento socioeconômico e os arranjos produtivos locais.
- 119** No Currículo em Movimento da Educação Básica — Educação Profissional e a Distância, da SEEDF, estão previstos como possibilidades de oferta de cursos para a Educação Profissional e Tecnológica a forma presencial e o Ensino a Distância (EaD).
- 120** No que diz respeito ao processo de ensino e aprendizagem em eletrônica, o emprego da chamada aprendizagem ativa requer que o professor esteja em uma posição central, como provedor de conhecimento para o aluno.

## PROVA DISCURSIVA

- Nesta prova, faça o que se pede, usando, caso deseje, o espaço para rascunho indicado no presente caderno. Em seguida, transcreva o texto para a respectiva folha de texto definitivo da prova discursiva, no local apropriado, pois não serão avaliados fragmentos de texto escritos em locais indevidos.
- Qualquer fragmento de texto que ultrapassar a extensão máxima de **30 linhas** será desconsiderado. Também será desconsiderado o texto que não for escrito na folha de texto definitivo.
- O texto deverá ser manuscrito, em letra legível, com caneta esferográfica de tinta **azul** ou **preta**, fabricada com material transparente. Em caso de rasura, passe um traço sobre o conteúdo a ser desconsiderado e prossiga o registro na sequência. Não será permitido o uso de corretivo.
- O espaço destinado à transcrição de texto da **folha de texto definitivo** não poderá ser assinado, rubricado nem conter nenhuma palavra ou marca que identifique o candidato, sob pena de anulação da prova. Será admitida a assinatura apenas no campo apropriado.
- A **folha de texto definitivo** será o único documento válido para avaliação da prova discursiva. A folha para rascunho neste caderno é de preenchimento facultativo e não servirá para avaliação.

A estruturação dos processos da gestão de recursos humanos surgiu de uma interpretação mais significativa do fator humano no âmbito da relação entre trabalho e produtividade, em uma perspectiva pautada em conceitos humanísticos, visando destacar as pessoas, e não as tarefas, e considerar a importância dos aspectos sociais, emotivos e perceptivos como influenciadores da motivação, a fim de estabelecê-los como pontos determinantes para o desempenho e o desenvolvimento dos indivíduos.

Contudo, é necessário o envolvimento dos próprios indivíduos para que se insiram em um processo evolutivo de capacitação e geração de resultados, o que requer uma busca pelo desenvolvimento de suas competências.

Internet: <infoescola.com.br> (com adaptações).

O mundo corporativo mudou. A figura do chefe foi trocada pela do líder. Chefe manda, e os subordinados obedecem. Líder procura entender o caminho e assim direciona a sua equipe.

Internet: <administradores.com.br> (com adaptações).

O método, uma contribuição da cultura grega, consiste em procurar o verdadeiro conhecimento sobre a natureza do universo e do ser humano por meio de investigação sistemática, em lugar de aceitar as explicações mitológicas. Assim, o método pode ser considerado a forma de operacionalizar o que está previsto na função da organização.

Platão propunha que o verdadeiro conhecimento advinha da especulação conceitual e se encontrava nas ideias e formas, eternas e reais, e não na experiência, que era transitória.

Internet: <portaleducacao.com.br> (com adaptações).

A avaliação de desempenho é uma importante ferramenta de gestão de pessoas, pois oferece um raio-x sobre as atividades realizadas pelos colaboradores, evidenciando as estratégias que funcionam e as que necessitam de aprimoramento. Utilizando metodologias atuais e adaptadas aos valores das organizações, é possível avaliar os colaboradores com equidade, focando no futuro, ou seja, na lapidação de seus talentos.

Internet: <fia.com.br> (com adaptações).

Considerando que os fragmentos de texto acima tenham caráter exclusivamente motivador, redija um texto dissertativo acerca do tema a seguir.

### Contribuição dos conhecimentos em administração para a melhoria do processo de ensino-aprendizagem

Ao elaborar seu texto, aborde, necessariamente, os seguintes aspectos:

- a) gestão de pessoas em sala de aula;
- b) conceito de organização e métodos aplicados ao processo de ensino-aprendizagem; e
- c) diferentes formas de avaliação do desempenho escolar.