

# CÂMARA MUNICIPAL DA ESTÂNCIA TURÍSTICA DE TREMEMBÉ/SP

**CONCURSO PÚBLICO  
Nº 01/2022**



**MOTORISTA**

**Tarde**

**Tipo 1 - BRANCA**

Organizadora:



**INSTITUTO**  
CONSULPLAN

**CARGO: MOTORISTA**

**CONHECIMENTOS GERAIS**

**LÍNGUA PORTUGUESA**

**Festa íntima**

Nem todos têm a fortuna de comemorar o décimo aniversário de seu automóvel. Os que têm não se podem furtar ao prazer de uma festa íntima, com recordações amáveis e o elogio do aniversariante.

O nosso encontro deu-se numa pequena e adorável cidade da Holanda. Pela avenida principal, vejo-lhe ainda as árvores, o vento que descia os degraus dourados do sol. Muitos adolescentes a caminho da escola. Um ritmo de alegria matinal, simples e comunicativo.

O automóvel resplandecia na perfeição intacta da sua recente fabricação. O vendedor fitava-o com orgulho, amava-o com um amor de especialista, grave e sincero. Nós o amávamos timidamente, ainda, contemplando-lhe linhas, esmaltes, metais, forro... – mas o vendedor proclamava, acima de tudo, a excelência da máquina. Era um homem sensível e engenhoso. Até nos queria vender um dispositivo especial que fazia descer uma leve cortina d'água para lavar o vidro da frente.

Partimos emocionados. O vendedor dizia-nos adeus com bondade. Recomendava-nos certo óleo, moderação na rodagem... E quando nos voltamos, na derradeira despedida, continuava a acompanhar o carro com olhos de pai despedindo-se de um filho.

Ele aprendeu a rodar pela terra da Holanda, e seu padrinho foi um holandês. Entre as nuvens de bicicletas daquelas encantadoras cidades, sua presença era um pouco escandalosa.

Em cada posto de gasolina, todos o vinham observar por dentro e por fora. Os entendidos em máquinas caíam em êxtase. Era um assombro, o que viam e o que adivinhavam.

E assim foi ele vivendo a sua infância pelos campos floridos da Bélgica, fazendo levantar os olhos aos belos cavalos brancos que pasciam; e conheceu os castelos do Loire e a luz formosa do sul da França; e deslumbrou as donzelinhas espanholas que passavam pela tarde, abraçadas e risonhas, e deslizou pelas estradas de Portugal.

E assim chegou ao Brasil, viu as paisagens cariocas, fluminenses, mineiras e paulistas. Talvez estranhasse, às vezes, o clima (ah! os padrões obrigam a tanto)!

Mas logo as distâncias o seduziam e atirava-se por elas feliz e leve como se fosse voar.

Carro tão sensato jamais houve: não cometeu nunca a menor infração e até se desvia a tempo para que os outros não as cometam. Com o tempo, tem tido suas pequenas crises: mas os mecânicos continuam a amá-lo tanto quanto seu vendedor, e tratam-no com o carinho de um médico devotado por um paciente precioso.

E eis que agora cumpre dez anos. E jamais nos ocorreria trocá-lo por outro mais novo, fosse qual fosse a atração do modelo. Nós o amamos como a uma pessoa viva, a um amigo fiel, a um companheiro impecável. Faz parte da família. Vence

todos os obstáculos das estradas e das ruas, resiste a todas as gasolinas; quando enguiça é porque as adversidades são enormes. Outros, quebravam-se. Ele para, espera que o ajudem, e logo recupera seu alento, sua coragem, sua vontade de bem servir. Mesmo entre as criaturas humanas, poucos se lhe podem comparar.

Eis porque festejamos com ternura este aniversário. Que lhe podemos oferecer de presente? Uma boa lubrificação, um bom passeio por uma bela estrada, ao longo da qual se possa expandir seu coração trabalhador. E buzinaremos a nossa alegria por onde passarmos, celebrando as suas virtudes e proclamando-lhe a nossa gratidão.

(Cecília Meireles. *Literatura Comentada. Inéditos, 1968. Editora Abril.*)

**Questão 01**

**De acordo com a estrutura e os recursos textuais apresentados, é correto afirmar acerca do texto em análise que sua principal finalidade é:**

- A) Desenvolver o conceito de felicidade relacionado a lugares diferentes.
- B) Lembrar viagens memoráveis e as diversas alegrias vividas nestes momentos.
- C) Enfatizar a importância do veículo automotivo e relatar as repercussões desses passeios.
- D) Demonstrar o verdadeiro valor sentimental do veículo e sua relevância na vida particular da articulista.

**Questão 02**

**Assinale a alternativa em que o termo destacado NÃO pertence à classe gramatical dos demais.**

- A) "certo óleo" (4º§)
- B) "adorável cidade" (2º§)
- C) "derradeira despedida" (4º§)
- D) "encantadoras cidades" (5º§)

**Questão 03**

**Considerando o contexto em que as palavras aparecem no texto, assinale o significado corretamente atribuído ao vocábulo em destaque a seguir.**

- A) "*Era um homem sensível e engenhoso.*" (3º§) – comovente.
- B) "*O automóvel resplandecia na perfeição intacta da sua recente fabricação.*" (3º§) – desvanecia.
- C) "*Nós o amamos como a uma pessoa viva, a um amigo fiel, a um companheiro impecável.*" (11º§) – evoluído.
- D) "*Entre as nuvens de bicicletas daquelas encantadoras cidades, sua presença era um pouco escandalosa.*" (5º§) – extravagante.

**Questão 04**

**"E jamais nos ocorreria trocá-lo por outro mais novo, fosse qual fosse a atração do modelo."** (11º§). Os tempos verbais assumem vários valores semânticos. Na passagem anterior, a forma verbal "ocorreria" exprime uma ação

- A) incerta.
- B) rotineira.
- C) concluída.
- D) transcorrida.

**Questão 05**

“Com o tempo, tem tido suas pequenas crises: mas os mecânicos continuam a amá-lo tanto quanto seu vendedor, e tratam-no com o carinho de um médico devotado por um paciente precioso.” (10º§) No texto, é possível identificar que a autora utiliza como recurso, dentre outros, formas simbólicas para exprimir suas ideias, conferindo, assim, maior expressividade ao texto. A expressão “pequenas crises” é um exemplo de tal tipo de linguagem alusiva à semântica do texto e demonstra:

- A) Um artifício de referenciação.
- B) A proposta de uma informação de forma repetitiva.
- C) O cancelamento de uma expressão essencial no vocabulário.
- D) A aplicação de uma expressão usual em outro domínio de conhecimento.

**Questão 06**

Assinale a afirmativa transcrita do texto que está sendo empregada no sentido figurado, ou seja, aquele cujas palavras, expressões ou enunciados ganham um novo significado em situações e contextos particulares de uso.

- A) “Nem todos têm a fortuna de comemorar o décimo aniversário de seu automóvel.” (1º§)
- B) “Mas logo as distâncias o seduziam e atirava-se por elas feliz e leve como se fosse voar.” (9º§)
- C) “O vendedor fitava-o com orgulho, amava-o com um amor de especialista, grave e sincero.” (3º§)
- D) “E jamais nos ocorreria trocá-lo por outro mais novo, fosse qual fosse a atração do modelo.” (11º§)

**Questão 07**

A oração sublinhada em “Nós o amávamos timidamente, ainda, contemplando-lhe linhas, esmaltes, metais, forro... – mas o vendedor proclamava, acima de tudo, a excelência da máquina.” (3º§) estabelece, com o período anterior, uma relação de

- A) causa.
- B) oposição.
- C) conclusão.
- D) explicação.

**Questão 08**

Assinale a alternativa INADEQUADA quanto à classificação semântica das palavras destacadas.

- A) “Mas logo as distâncias o seduziam [...]” (9º§) – condição.
- B) “Nós o amamos como a uma pessoa viva, a um amigo fiel, a um companheiro impecável.” (11º§) – comparação.
- C) “Até nos queria vender um dispositivo especial que fazia descer uma leve cortina d’água para lavar o vidro da frente.” (3º§) – finalidade.
- D) “Carro tão sensato jamais houve: não cometeu nunca a menor infração e até se desvia a tempo para que os outros não as cometam.” (10º§) – negação.

**Questão 09**

O título do texto possui um sentido que se define como

- A) enfático.
- B) metafórico.
- C) enigmático.
- D) contraditório.

**Questão 10**

No excerto “Carro tão sensato jamais houve: não cometeu nunca a menor infração e até se desvia a tempo para que os outros não as cometam.” (10º§), os dois-pontos indicam:

- A) Um esclarecimento.
- B) Emoção e entusiasmo.
- C) Um aposto enumerativo.
- D) Uma pausa de longa duração.

**RACIOCÍNIO LÓGICO**

**Questão 11**

A prefeitura de uma cidade se comprometeu a recapear o asfalto de uma grande avenida durante o mês de junho. Ao todo deverão ser recapeados 20 km de via em 30 dias e, para isso, a prefeitura disponibilizou um total de 12 funcionários. Entretanto, ao final de 20 dias, apenas 8 km de via haviam sido concluídos, fato que levou a prefeitura a contratar um número excedente de pessoas igualmente eficientes no trabalho, para que o projeto fosse concluído dentro do prazo prometido. Neste caso, para que todos os 20 km de via sejam recapeados dentro do prazo estipulado, a prefeitura precisará contratar quantos funcionários a mais?

- A) 8
- B) 12
- C) 24
- D) 36

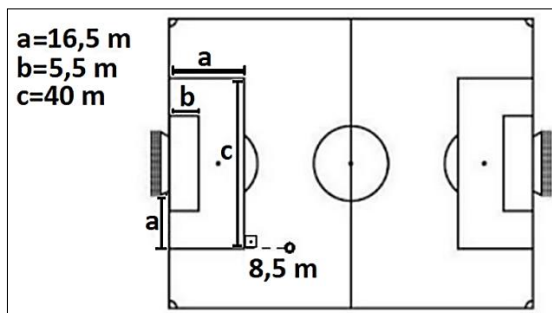
**Questão 12**

Algumas empresas de cartão de crédito oferecem incentivo para que os seus clientes utilizem mais os seus cartões. Um desses incentivos pode ser um desconto na taxa de uso do cartão com base nos gastos mensais do cliente. Considere que José e Maria são clientes de determinada empresa que promete um desconto na taxa de uso do cartão de R\$ 25,00 para cada R\$ 100,00 gastos. Em determinado mês José recebeu um desconto na taxa de uso e pagou apenas R\$ 200,00. Maria, que teve um gasto equivalente a um terço do valor de José, também recebeu determinado desconto, pagando uma taxa de uso no valor de R\$ 500,00. Com base nessas informações, pode-se concluir que o valor total da taxa de uso desse cartão é:

- A) R\$ 650,00
- B) R\$ 750,00
- C) R\$ 850,00
- D) R\$ 900,00

**Questão 13**

Durante uma partida de futebol, o jogador de um dos times teve uma falta para bater próxima ao gol adversário. Durante a transmissão do jogo, a TV mostrou que a distância entre a bola e a grande área, posição indicada pela imagem, era de 8,5 metros.



Considerando que a distância entre as duas travessas verticais do gol é de 7 metros, podemos afirmar que a distância entre a bola e o centro do gol era de, aproximadamente:

- A) 20 metros
- B) 25 metros
- C) 28 metros
- D) 32 metros

**Questão 14**

A prefeitura de uma cidade tem um total de 9 motoristas contratados para levar e buscar os alunos nas escolas municipais. Como é comum em algumas dessas escolas a existência de alguns sábados letivos, 5 desses motoristas precisarão ser escalados para trabalhar nesses dias. A princípio, apenas dois motoristas se prontificaram a trabalhar nos dias de sábado, os demais seriam escalados com base em um sorteio. Rafael é um dos motoristas que não se prontificou a trabalhar no sábado. Neste caso, a probabilidade de Rafael não ser escalado para trabalhar em algum dos sábados letivos está compreendida entre:

- A) 15,0% e 55,0%
- B) 55,1% e 60,0%
- C) 60,1% e 75,0%
- D) 75,1% e 86,0%

**Questão 15**

Pensando em fazer uma reserva financeira para poder viajar no final do ano, Ruan resolve que irá depositar em um cofre, todos os meses, uma determinada quantia. No mês de janeiro ele guardará uma quantia no cofre e nos demais meses se propôs a guardar sempre R\$ 20,00 a mais que no mês anterior. Para que Ruan tenha, ao final de 12 meses, uma quantia de exatamente R\$ 3.000,00 para poder viajar, ele deverá começar guardando em seu cofre, no primeiro mês, a quantia de:

- A) R\$ 40,00
- B) R\$ 140,00
- C) R\$ 200,00
- D) R\$ 240,00

**NOÇÕES DE INFORMÁTICA**

**Questão 16**

*Hardware* é definido como não sendo somente o próprio computador, mas todos os dispositivos ligados a ele, os quais são chamados de periféricos. O dispositivo (*hardware*) que permite ao computador armazenar permanentemente grandes quantidades de dados é:

- A) Memória principal.
- B) Unidade de Controle (UC).
- C) Unidade Lógica e Aritmética (ULA).
- D) Dispositivo de armazenamento de massa (*Mass Storage*).

**Questão 17**

O MS-DOS (*MicroSoft Disk Operating System*) é um sistema operacional que teve o seu surgimento no ano de 1981, e que atualmente ainda é usado. O comando empregado neste sistema operacional para apagar todas as informações mostradas na tela, ou seja, limpá-la é:

- A) CLS.
- B) DIR.
- C) TREE.
- D) MKDIR.

**Questão 18**

O programa *Microsoft Excel 2016* permite que o usuário possa criar uma fórmula simples para adicionar, subtrair, multiplicar ou dividir valores na planilha. Ao utilizar este programa, caso o usuário selecione uma célula que possua uma fórmula, pressione as teclas de atalho Ctrl + C, clique em uma célula em branco qualquer e, depois, pressione as teclas de atalho Ctrl + V, ele permitirá que esta célula em branco receba:

- A) Somente a formatação da célula anterior.
- B) Somente os valores da célula anterior, caso existam.
- C) A fórmula ajustada automaticamente para o novo local.
- D) A fórmula exata, sem qualquer ajuste, pois foram usadas as teclas de atalho copiar/colar.

**Questão 19**

Comunicação de dados são as trocas de dados entre dois dispositivos por intermédio de algum tipo de meio de transmissão, como um cabo condutor formado por fios. O componente de um sistema de comunicação de dados que representa um acordo entre os dispositivos de comunicação, sendo formado por um conjunto de regras que realiza o controle desta comunicação é:

- A) Emissor.
- B) Protocolo.
- C) Mensagem.
- D) Meio de transmissão.

**Questão 20**

A *Internet* é um sistema de comunicação que dá acesso à ampla gama de informações a partir do teclado do computador. Uma das formas que o usuário dispõe para realizar conexão com este sistema é através dos Provedores de Acesso à *Internet*, conhecidos como:

- A) ISPs.
- B) URL.
- C) HTTP.
- D) WWW.

**ATUALIDADES**

**Questão 21**

A rainha *Elizabeth II*, líder da história do Reino Unido, morreu aos 96 anos. Sabe-se que a monarca apresentava um quadro de saúde debilitado desde outubro do ano passado, após a morte do ex-marido príncipe *Philip*. Ícone da cultura britânica, a rainha foi referência em diversas produções; dentre elas, séries, filmes e animações.

(Disponível em: <https://www.correiobraziliense.com.br/diversao-arte/2022/09/5035455-rainha-elizabeth-ii-conheca-producoes-que-retratam-a-monarca.html>. Acesso em: 21/12/2022. Adaptado.)

**Sobre Elizabeth II, a rainha do Reino Unido, analise as afirmativas a seguir.**

- I. Após a morte de *George VI*, do qual *Elizabeth II* era filha, ela foi coroada assumindo o trono inglês.
- II. Considerada a monarca mais longeva da coroa Britânica, aos 70 anos de reinado, recebeu o Jubileu de Platina, em 2022.
- III. O príncipe *Philp III*, por ser o filho primogênito da rainha *Elizabeth II*, assumiu o trono.
- IV. *Philip* foi obrigado a abandonar sua coroa dinamarquesa e grega, para se casar com *Elizabeth*, além de se converter ao anglicanismo.

**Está correto o que se afirma apenas em**

- A) I, II e IV.
- B) I, II e III.
- C) I, III e IV.
- D) II, III e IV.

**Questão 22**

A Argentina viu os preços quase dobrarem no ano passado, quando a taxa de inflação anual do país atingiu seu nível mais alto em mais de 30 anos. Dados oficiais mostram que os preços ao consumidor subiram 94,8% nos doze meses encerrados em dezembro. Foi o ritmo de inflação mais acelerado do país desde 1991. No ano passado, o Banco Central da Argentina elevou sua principal taxa de juros para 75%, enquanto tenta conter o aumento do custo de vida.

(Disponível em: <https://www.bbc.com/portuguese/internacional-64260461>. Acesso em: 13/01/2023.)

**Quanto à inflação, além se ser um termo utilizado frequentemente na área econômica, é INCORRETO inferir que:**

- A) Quanto menor o índice, maior é o poder de compra da moeda.
- B) Eletricidade, fornecimento de água, telefonia, coleta de esgoto, cesta básica e transporte são alguns produtos que representam a importância na variação dos preços.
- C) O INPC (Índice de Preços ao Consumidor) é um dos índices utilizados pelo Brasil para mensurar a inflação; é realizado mensalmente pelo IBGE (Instituto Brasileiro de Geografia e Estatística).
- D) O IBGE, através do método população-objeto, compreende o comportamento dos preços de acordo com a média das unidades familiares do qual o rendimento mensal varia entre um a cinco salários, sendo alguns produtos definidos periodicamente por meio de um instrumento denominado POF (Pesquisa do Orçamento Familiar).

**Questão 23**

Catar (ou *Qatar*, na transcrição internacional) é um país do Oriente Médio, pequeno em extensão e grande economicamente. O país árabe, oficialmente chamado de Estado do Catar, corresponde a um emirado, ou seja, é um território administrado pelo membro da classe dominante – o emir. O país se localiza na península arábica na Ásia Continental, correspondendo a uma área de, aproximadamente, 11.610 km<sup>2</sup> até o norte do Golfo Pérsico. O Catar faz fronteira com a Arábia Saudita e é separado por um estreito do Golfo Pérsico do país *Bahrein*.

(Fonte: Mundo Educação.)

**A respeito do país Catar, marque V para as afirmativas verdadeiras e F para as falsas.**

- ( ) O Catar adquiriu sua autonomia em relação ao Reino Unido, em 1971, tornando-se um Estado soberano. No ano de 2003, foi aprovada a Constituição no país através de um referendo com quase 98% de aprovação. Os partidos políticos são proibidos no Catar e não há legislatura independente.
- ( ) O país adquiriu notoriedade econômica em detrimento da expansão da exploração do petróleo; em 1974, o *Qatar Petroleum* assumiu o setor.
- ( ) As principais exportações primordiais do país como o petróleo, petrolíferos refinados, polímeros de etileno e alumínio têm como principais destinos a Coreia do Sul, Japão, Índia, China e Cingapura.
- ( ) *Dora* é conhecida pelo seu acelerado desenvolvimento; apesar de a Fundação do Catar para a Educação, Ciência e Desenvolvimento Humanitário ser voltada para a educação, não conseguiu atingir o seu objetivo em tornar-se “cidade da educação”. Contudo, sediou diversos eventos como os Jogos Asiáticos de 2006; Jogos Pan-Arábicos de 2011; e, ainda, diversos jogos da Copa da Ásia; bem como a Copa do Mundo de 2022.

**A sequência está correta em**

- A) V, F, F, V.
- B) V, V, V, F.
- C) F, V, F, V.
- D) F, F, V, F.

**Questão 24**

**Governo estuda ampliar energia solar aos mais pobres**

O governo estuda a criação de um programa para facilitar o acesso da população, sobretudo os mais pobres, à chamada geração distribuída – modalidade em que o consumidor gera a própria energia elétrica a partir de fontes renováveis.

(Disponível em: <https://www.cnnbrasil.com.br/business/governo-estuda-ampliar-energia-solar-aos-mais-pobres/>. Acesso em: 07/01/2023.)

**É atualmente a principal fonte de energia elétrica do Brasil:**

- A) Solar.
- B) Eólica.
- C) Hidroelétrica.
- D) Termoelétrica.

**Questão 25**

A ampliação do acesso à literatura afro-brasileira é um “caminho sem volta”, na avaliação da fundadora e presidente da Casa Poéticas Negras, Angela Damasceno. O Jabuti, por exemplo, homenageou a escritora, filósofa e ativista do antirracismo, Sueli Carneiro, e, na Flip, houve, pela primeira vez na história, uma homenagem a uma mulher negra, Maria Firmina dos Reis. Ela é considerada a primeira romancista negra do Brasil.

(Disponível em: <https://www.cnnbrasil.com.br>. Acesso em: 20/12/2022.)

**No que tange à literatura brasileira, assinale a afirmativa INCORRETA.**

- A) Na Bahia, o Barroco literário brasileiro teve como parâmetro a economia açucareira.
- B) Os Cadernos Negros, considerados coletâneas de poesia e prosa, nasceram do Movimento Negro Unificado contra a Discriminação Racial e, posteriormente, tornou-se o MNU (Movimento Negro Unificado), sendo um dos instrumentos sociais de engajamento político da época.
- C) A literatura afro-brasileira teve expansão direta no país onde a origem africana é predominante em decorrência das imigrações; no Brasil, a literatura brasileira oficial, através dos livros clássicos, reforça essa dominação cultural contemplada pelos currículos escolares.
- D) Macunaíma é um dos romances modernistas mais importantes da literatura brasileira, escrito pelo poeta brasileiro Mário de Andrade e publicado em 1928; trata-se de uma obra literária que absorve as tradições orais e folclóricas, tendo como protagonista um índio representando o povo brasileiro.

**NOÇÕES DE ADMINISTRAÇÃO PÚBLICA**

**Questão 26**

“Serviço autônomo instituído por lei, com personalidade administrativa de direito público interno, possuidor de orçamento próprio e autonomia financeira, sem subordinação hierárquica, além de patrimônio e receitas próprias, capazes de executar as atividades típicas da administração pública, ou seja, possuidor de atribuições estatais específicas, que requeiram, para seu melhor funcionamento, uma gestão administrativa e financeira descentralizada.” As informações se referem à:

- A) Autarquia.
- B) Empresa pública.
- C) Fundação pública.
- D) Sociedade de economia mista.

**Questão 27**

**A departamentalização que combina as abordagens funcional e divisional para enfatizar equipes de projeto ou de programa denomina-se:**

- A) Mercado.
- B) Matricial.
- C) Funcional.
- D) Divisional.

**Questão 28**

**Sobre gestão da qualidade, analise as afirmativas a seguir.**

- I. Qualidade não é apenas controlar a uniformidade de produtos, de acordo com especificações criadas por engenheiros. Qualidade é uma questão de satisfação do cliente. A qualidade nasce com a definição das especificações do produto, ouvindo-se a voz do cliente. A qualidade, depois disso, é construída passo a passo, nos processos de desenvolvimento de fornecedores, produção, distribuição, vendas e assistência técnica.
- II. A qualidade tem que ser embutida no produto ou serviço desde o começo, a partir dos desejos e interesses do cliente. A questão importante é garantir a qualidade ao longo de todo o processo e não apenas encontrar os defeitos no final da linha de produção.
- III. Construir e melhorar a qualidade não depende apenas dos engenheiros e dos especialistas do controle da qualidade. Todos, na empresa, são responsáveis pela qualidade, desde as pessoas que estão no início da hierarquia, até o presidente.
- IV. A responsabilidade de todos pela qualidade e garantia da qualidade dos produtos e serviços, do começo ao fim do processo, exige um enfoque sistêmico, para integrar ações das pessoas, máquinas, informações e todos os outros recursos envolvidos na administração da qualidade.

**Está correto o que se afirma em**

- A) I, II, III e IV.
- B) I e III, apenas.
- C) II e IV, apenas.
- D) II, III e IV, apenas.

**Questão 29**

**Considerando a dificuldade de obter frentes de trabalho, como remédio é proposto que as organizações sigam uma sequência metodológica, de modo a melhorar a chance de sucesso para o “salto de gestão sustentável”. Sobre as ações que as empresas precisam realizar para obter bons resultados, analise as afirmativas a seguir.**

- I. Estabelecer um Sistema de Gestão da Qualidade, buscando automatizar as ações, mediante um sistema ou um programa de computador, em especial aquilo que tange a indicadores de desempenho.
- II. Desenvolver competências necessárias para dar suporte conceitual e operacional às três áreas: qualidade; meio ambiente; e, responsabilidade social.
- III. Ampliar o Sistema de Gestão da Qualidade inicialmente estabelecido com a inserção das atividades pertinentes aos novos objetivos, após razoável consolidação desse sistema (gestão estratégica; normas escritas; indicadores; auditoria; análise crítica etc.)
- IV. Integrar todas as ações em um único sistema de gestão ampliado (qualidade; meio ambiente; e, responsabilidade social), ancorado no Sistema de Gestão da Qualidade inicialmente estabelecido.

**Está correto o que se afirma em**

- A) I, II, III e IV.
- B) II e III, apenas.
- C) II e IV, apenas.
- D) III e IV, apenas.

**Questão 30**

O processo de organizar uma instituição consiste em dividir tarefas entre blocos de trabalho chamados departamentos. A escolha das tarefas que serão atribuídas aos departamentos se baseia nos critérios de departamentalização. O modelo de departamentalização em que existe a concentração de pessoas com a mesma competência técnica em unidades especializadas de trabalho, sendo que tal concentração favorece o aprimoramento contínuo e a acumulação de conhecimentos denomina-se:

- A) Funcional.
- B) Territorial.
- C) Por produto.
- D) Áreas de conhecimento.

**CONHECIMENTOS ESPECÍFICOS**

**CONHECIMENTOS DO CARGO**

**Questão 31**

Determinado motorista, ao dirigir numa zona rural à noite, se deparou com alguns animais que invadiram a estrada; nesse caso, o motorista deverá:

- A) Usar o farol alto para afastá-los da estrada.
- B) Aumentar a velocidade para ultrapassá-los.
- C) Buzinar intermitentemente para os animais saírem.
- D) Evitar usar a buzina e reduzir a velocidade até que ultrapasse os animais.

**Questão 32**

O motorista deve ter noções de segurança individual, coletiva, assim como conservar o veículo e equipamentos. Deve sempre verificar as condições do veículo antes de uma viagem, ainda mais durante as chuvas. Com base nessas recomendações, analise as afirmativas a seguir.

- I. Verificar a calibragem pelo menos uma vez por semana.
- II. Calibrar os pneus segundo as especificações do fabricante e do veículo.
- III. Em dias de chuva, reduzir a velocidade e aproveitar as poças d'água para "lavar" o veículo.

Está correto o que se afirma apenas em

- A) II.
- B) III.
- C) I e II.
- D) II e III.

**Questão 33**

Quando veículos estão transitando por fluxos que se cruzam, ao se aproximarem de local não sinalizado, no caso de rotatória, terá preferência de passagem o veículo que

- A) vier do lado oposto dela.
- B) estiver circulando por ela.
- C) vier pela direita do condutor.
- D) vier pela esquerda do condutor.

**Questão 34**

Em relação às informações sobre o chassi; o monobloco; os agregados; e, as características originais do veículo, deverão ser prestadas ao RENAVAL:

- I. Pelo importador, no caso de veículo importado por pessoa jurídica.
- II. Pelo órgão alfandegário, no caso de veículo nacional por pessoa física.
- III. Pelo fabricante ou montadora, depois da comercialização, no caso de veículo nacional.

Está INCORRETO o que se afirma apenas em

- A) III.
- B) I e II.
- C) I e III.
- D) II e III.

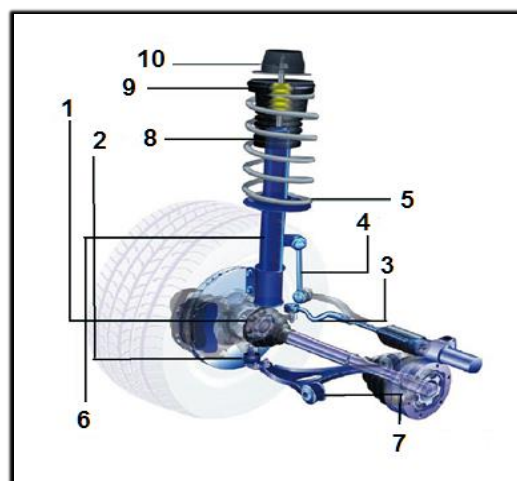
**Questão 35**

Qual infração e penalidade receberá um determinado motorista, se for pego com Carteira Nacional de Habilitação ou Permissão para Dirigir de categoria diferente da categoria do veículo que esteja conduzindo?

- A) Infração grave com penalidade de multa.
- B) Infração gravíssima com penalidade de multa.
- C) Infração grave com penalidade de multa (duas vezes).
- D) Infração gravíssima com penalidade de multa (duas vezes).

**Questão 36**

A imagem a seguir mostra o sistema de suspensão, que é um conjunto de peças que trabalham em constante movimento, com o objetivo de absorver e acompanhar as irregularidades da via, possibilitando, assim, melhor desempenho do automóvel:



Quais são as peças na imagem representadas pelos números 2, 6, 9 e 10, respectivamente?

- A) Coxim; amortecedor; batente; e, pivô
- B) Pivô; batente; amortecedor; e, coxim.
- C) Pivô; amortecedor; batente; e, coxim.
- D) Coxim; batente; amortecedor; e, pivô.

**Questão 37**

O sistema de arrefecimento destina-se a resfriar a temperatura de funcionamento do motor. É composto de, EXCETO:

- A) Radiador.
- B) Ventoinha.
- C) Bomba de óleo.
- D) Válvula termostática.

**Questão 38**

O sistema de embreagem deve ser observado periodicamente, pois é responsável pela transmissão do movimento de rotação do motor para as rodas, e com isso a tração do veículo. Dentre os problemas, existe um causado pela carbonização do disco ou revestimento do disco desgastado, fazendo o disco deslizar, e por falta de fricção e atrito provoca:

- A) Patinação.
- B) Trepidação.
- C) Acionamento pesado.
- D) Dificuldade de engate.

**Questão 39**

Os fusíveis são equipamentos destinados a proteger os circuitos elétricos dos automóveis contra curto circuito e possíveis sobrecorrentes que possam ocorrer. Por isso é importante que o condutor possua conhecimento para sua identificação, verificação do seu estado, bem como sua troca. Em relação aos fusíveis e sua troca, analise as afirmativas a seguir.

- I. São constituídos por elementos metálicos de baixo ponto de fusão.
- II. Caso não possua um fusível de valor igual, ele deverá ser substituído por um de maior valor.
- III. Não havendo fusíveis para troca no momento, deve-se substituí-lo por um pedaço de fio de cobre.
- IV. Se a corrente estiver acima do valor da capacidade do fusível, o elemento metálico irá queimar, abrindo o circuito e interrompendo o fluxo de corrente elétrica.

Está correto o que se afirma apenas em

- A) I.
- B) II.
- C) I e IV.
- D) I, II e IV.

**Questão 40**

A prestação de serviços oferecida pelo servidor deve ser exercida buscando uma boa qualidade de atendimento tanto ao público interno quanto externo que, na maioria dos casos, está à procura de informações, orientações e ajuda na reparação que está sendo atendido. Para isso, o servidor, durante um atendimento ao público deverá, EXCETO:

- A) Agir com rapidez, pois o tempo é importante.
- B) Dar boas-vindas, de preferência, cumprimentando a todos com um sorriso.
- C) Utilizar jargões, incluindo o uso de termos técnicos, característicos do trabalho que lida.
- D) Mostrar boa vontade mesmo fora de sua área de trabalho e procurar cumprimentar a todos.

**ATENÇÃO**



**NÃO É PERMITIDA** a anotação das respostas da prova em QUALQUER MEIO. O candidato flagrado nesta conduta poderá ser **ELIMINADO** do processo.









## INSTRUÇÕES

**O uso de máscara durante a realização da prova é facultativo. O álcool em gel se encontra disponível para o uso dos candidatos.**

1. Somente será permitida a utilização de caneta esferográfica de tinta azul ou preta, feita de material transparente e de ponta grossa.
2. É proibida, durante a realização das provas, a comunicação entre os candidatos, bem como a utilização de máquinas calculadoras e/ou similares, livros, anotações, impressos ou qualquer outro material de consulta, protetor auricular, lápis, borracha ou corretivo. Especificamente, não será permitido que o candidato ingresse na sala de provas sem o devido recolhimento, com respectiva identificação, dos seguintes equipamentos: *bip*, telefone celular, *walkman*, agenda eletrônica, *notebook*, *palmtop*, *ipod*, *ipad*, *tablet*, *smartphone*, mp3, mp4, receptor, gravador, máquina de calcular, máquina fotográfica, controle de alarme de veículo, relógio de qualquer modelo e etc., o que não acarreta em qualquer responsabilidade do Instituto Consulplan sobre tais equipamentos.
3. Com vistas à garantia da segurança e da integridade do certame, no dia da realização das provas escritas, os candidatos serão submetidos ao sistema de detecção de metais na entrada e na saída dos sanitários. Excepcionalmente, poderão ser realizados, a qualquer tempo durante a realização das provas, outros procedimentos de vistoria além do descrito.
4. O caderno de provas consta de 50 (cinquenta) questões de múltipla escolha para os cargos de Nível Superior e 40 (quarenta) questões para os cargos de Nível Médio.
5. Ao receber o material de realização das provas, o candidato deverá conferir atentamente se o caderno de provas contém o número de questões previsto, se corresponde ao cargo a que está concorrendo, bem como se os dados constantes no Cartão de Respostas (Gabarito) estão corretos. Caso os dados estejam incorretos, ou o material esteja incompleto ou, ainda, detenha qualquer imperfeição, o candidato deverá informar tal ocorrência ao Fiscal de Aplicação.
6. As provas terão duração de 3h30min (três horas e trinta minutos) para todos os cargos. Este período abrange a assinatura, assim como a transcrição das respostas para o Cartão de Respostas (Gabarito).
7. As questões das provas objetivas são do tipo múltipla escolha, com 4 (quatro) alternativas (A a D) e uma única resposta correta. Ao terminar a prova, o candidato, obrigatoriamente, deverá devolver ao Fiscal de Aplicação o Cartão de Respostas (Gabarito) devidamente assinado em local específico.
8. Os Fiscais de Aplicação não estão autorizados a emitir opinião e prestar esclarecimentos sobre o conteúdo das provas. Cabe única e exclusivamente ao candidato interpretar e decidir.
9. Não é permitida a anotação de informações relativas às respostas (cópia de gabarito) no Cartão de Confirmação de Inscrição (CCI) ou em qualquer outro meio.
10. O candidato somente poderá se retirar do local de realização das provas escritas levando o caderno de provas no decurso dos últimos 30 (trinta) minutos anteriores ao horário previsto para o seu término. O candidato poderá se retirar do local de realização das provas somente decorridas 90 (noventa) horas do início de realização das provas, contudo, não poderá levar o seu caderno de provas.
11. Os 3 (três) últimos candidatos de cada sala só poderão sair juntos. Caso algum deles insista em sair do local de aplicação antes de autorizado pelo Fiscal de Aplicação, será lavrado Termo de Ocorrência, assinado pelo candidato e testemunhado pelos 2 (dois) outros candidatos, pelo Fiscal de Aplicação da sala e pelo Coordenador da Unidade de Provas, para posterior análise feita pela Comissão de Acompanhamento do Concurso Público.

## RESULTADOS E RECURSOS

- Os gabaritos oficiais preliminares das provas objetivas serão divulgados na *internet*, no endereço eletrônico [www.institutoconsulplan.org.br](http://www.institutoconsulplan.org.br), a partir das 16h00min da segunda-feira subsequente à realização das provas escritas objetivas de múltipla escolha.
- O candidato que desejar interpor recursos contra os gabaritos oficiais preliminares das provas objetivas disporá de 2 (dois) dias úteis, a partir do dia subsequente ao da divulgação (terça-feira), em requerimento próprio disponibilizado no *link* correlato ao Concurso Público no endereço eletrônico [www.institutoconsulplan.org.br](http://www.institutoconsulplan.org.br).
- A interposição de recursos poderá ser feita via *internet*, através do Sistema Eletrônico de Interposição de Recursos, com acesso pelo candidato com o fornecimento de dados referente à inscrição do candidato, apenas no prazo recursal, ao Instituto Consulplan, conforme disposições contidas no endereço eletrônico [www.institutoconsulplan.org.br](http://www.institutoconsulplan.org.br), no *link* correspondente ao Concurso Público.