

Colégio
00001Sala
0001Ordem
0001

Abril/2022

**PGE** - Amazonas

1^o Concurso Público para Provimento de Cargos do Quadro de Pessoal Permanente Técnico em Gestão Procuratorial Especialidade Informática

Nome do Candidato

Caderno de Prova '09', Tipo 001

Nº de Inscrição

MODELO

Nº do Caderno

TIPO-001

Nº do Documento

0000000000000000

ASSINATURA DO CANDIDATO

PROVA**Conhecimentos Gerais
Conhecimentos Específicos
Discursiva-Estudo de Caso**

INSTRUÇÕES

Quando autorizado pelo fiscal de sala, transcreva a frase ao lado, com sua caligrafia usual, no espaço apropriado na Folha de Respostas.

Primavera simboliza ciclo de prosperidade e beleza natural.

- Verifique se este caderno:
 - corresponde à sua opção de cargo.
 - contém 50 questões, numeradas de 1 a 50.
 - contém a proposta e o espaço para o rascunho da Prova Discursiva-Estudo de Caso.
- Caso contrário, solicite imediatamente ao fiscal da sala a substituição do caderno.
- Não serão aceitas reclamações posteriores.
- Para cada questão existe apenas UMA resposta certa.
- Leia cuidadosamente cada uma das questões e escolha a resposta certa.
- Essa resposta deve ser marcada na FOLHA DE RESPOSTAS que você recebeu.

VOCÊ DEVE

- Procurar, na FOLHA DE RESPOSTAS, o número da questão que você está respondendo.
- Verificar no caderno de prova qual a letra (A,B,C,D,E) da resposta que você escolheu.
- Marcar essa letra na FOLHA DE RESPOSTAS, conforme o exemplo: (A) ● (C) (D) (E)
- Ler o que se pede na Prova Discursiva-Estudo de Caso e utilizar, se necessário, os espaços para rascunho.

ATENÇÃO

- Marque as respostas com caneta esferográfica de material transparente de tinta preta ou azul. Não será permitida a utilização de lápis, lapiseira, marca texto, régua ou borracha durante a realização da prova.
- Marque apenas uma letra para cada questão. Será anulada a questão em que mais de uma letra estiver assinalada.
- Responda a todas as questões.
- Não será permitida qualquer consulta ou comunicação entre os(as) candidatos(as), nem a utilização de livros, códigos, manuais, impressos ou quaisquer anotações.
- Em hipótese alguma o rascunho da Prova Discursiva-Estudo de Caso será corrigido.
- Você deverá transcrever a sua Prova Discursiva-Estudo de Caso, a tinta, na folha apropriada.
- A duração da prova é de 4 horas, para responder a todas as questões objetivas, preencher a Folha de Respostas e fazer a Prova Discursiva-Estudo de Caso (rascunho e transcrição) na folha correspondente.
- Ao terminar a prova, chame o fiscal e devolva todo o material recebido para conferência.
- É proibida a divulgação ou impressão parcial ou total da presente prova. Direitos Reservados.

**CONHECIMENTOS GERAIS****Língua Portuguesa**

Atenção: Considere o texto abaixo para responder às questões de números 1 a 6.

1. *Fernando Pessoa é não apenas um dos maiores poetas modernos, mas um dos maiores poetas da modernidade, ou seja, um dos poetas que mais longe levaram a experiência tanto das possibilidades quanto do desencanto do mundo moderno. Não que ele esteja próximo das veleidades contemporâneas. A modernidade a que me refiro não se confunde com a mera contemporaneidade. Deixemos de lado nosso provincianismo temporal. A modernidade consiste em primeiro lugar na época da desprovincianização do mundo: aquela que, do ponto de vista temporal, abre-se com o humanismo que, voltando os olhos para o mundo clássico, relativiza o mundo contemporâneo; e que, do ponto de vista espacial, abre-se com as descobertas geográficas, celebradas pelo próprio Pessoa, quando diz, por exemplo, no altíssimo poema “O infante”, inspirado em d. Henrique, o Navegador:*

*Deus quer, o homem sonha, a obra nasce.
Deus quis que a terra fosse toda uma,
Que o mar unisse, já não separasse.
Sagrou-te, e foste desvendando a espuma,*

*E a orla branca foi de ilha em continente,
Clareou, correndo, até o fim do mundo,
E viu-se a terra inteira, de repente,
Surgir, redonda, do azul profundo.*

*Quem te sagrou criou-te português.
Do mar e nós em ti nos deu sinal.
Cumpru-se o Mar, e o Império se desfez.
Senhor, falta cumprir-se Portugal!*

2. *O processo de cosmopolitização que produziu o mundo moderno não se restringiu às descobertas dos humanistas e dos navegadores, pois também incluiu explorações científicas, artísticas etc. Ora, a abertura de novos horizontes tornou possível a compreensão do caráter limitado dos antigos horizontes. As ideias e as crenças tradicionais puderam ser postas em questão.*

3. *A filosofia moderna se formou a partir do ceticismo mais radical que se pode imaginar: a dúvida hiperbólica de Descartes, segundo a qual é possível que tudo o que pensamos saber não tenha consistência maior que a de sonhos, alucinações, ataques de loucura etc. Com razão, Alexandre Koyré afirmou que essa dúvida foi “a mais tremenda máquina de guerra contra a autoridade e a tradição que o homem jamais possuiu”.*

4. *Pode-se dizer então que o homem moderno é aquele que viu desabarem, ao sopro da razão, os castelos de cartas das crenças tradicionais: o homem que caiu em si. Em última análise, é isso que o obriga a instaurar, por exemplo, os procedimentos jurídicos modernos como processos abertos à razão crítica, públicos, e cujos resultados estão sempre, em princípio, sujeitos a ser revistos ou refutados.*

(Adaptado de: CÍCERO, Antonio. **A poesia e a crítica: Ensaios**. São Paulo: Companhia das Letras, edição digital)

1. Depreende-se do texto:

- (A) O expressivo progresso técnico atingido na modernidade foi incapaz de prover aos homens novas perspectivas relacionadas à mobilidade social.
- (B) O fato de Portugal ter se destacado como potência ultramarina contribuiu para o pessimismo característico da produção literária de Fernando Pessoa.
- (C) A capacidade de se iludir com as supostas vantagens do progresso técnico é determinante para a falência dos valores morais da contemporaneidade.
- (D) O início da modernidade foi marcado pela impossibilidade de se demonstrar a veracidade ou a falsidade das principais crenças advindas do mundo clássico.
- (E) A modernidade constitui um período histórico relacionado a uma nova visão de mundo, influenciada, por exemplo, pelas grandes navegações.



2. *A filosofia moderna se formou a partir do ceticismo mais radical que se pode imaginar (3º parágrafo).*

Na frase acima, como recurso expressivo, o autor faz uso de

- (A) ambiguidade.
- (B) personificação.
- (C) antítese.
- (D) hipérbole.
- (E) eufemismo.

3. No poema de Fernando Pessoa transcrito no texto, as vírgulas separam orações assindéticas independentes, ou seja, aquelas entre as quais não há conectivo, no seguinte verso:

- (A) *Deus quer, o homem sonha, a obra nasce.*
- (B) *Senhor, falta cumprir-se Portugal!*
- (C) *Cumpriu-se o Mar, e o Império se desfez.*
- (D) *Surgir, redonda, do azul profundo.*
- (E) *E viu-se a terra inteira, de repente,*

4. Retoma um termo mencionado anteriormente no texto a palavra sublinhada em:

- (A) *A modernidade a que me refiro não se confunde com a mera contemporaneidade (1º parágrafo).*
- (B) *um dos poetas que mais longe levaram a experiência tanto das possibilidades quanto do desencanto do mundo moderno (1º parágrafo).*
- (C) *é possível que tudo o que pensamos saber não tenha consistência maior que a de sonhos (3º parágrafo).*
- (D) *a abertura de novos horizontes tornou possível a compreensão do caráter limitado dos antigos horizontes (2º parágrafo).*
- (E) *cujos resultados estão sempre, em princípio, sujeitos a ser revistos ou refutados (4º parágrafo).*

5. Considerando o poema, exercem a mesma função sintática os termos sublinhados nos seguintes versos:

- (A) *Deus quer, o homem sonha, a obra nasce. // Sagrou-te, e foste desvendando a espuma,*
- (B) *E viu-se a terra inteira, de repente // Deus quer, o homem sonha, a obra nasce.*
- (C) *Sagrou-te, e foste desvendando a espuma, // Cumpriu-se o Mar, e o Império se desfez.*
- (D) *Do mar e nós em ti nos deu sinal. // E viu-se a terra inteira, de repente,*
- (E) *E a orla branca foi de ilha em continente, // Surgir, redonda, do azul profundo.*

6. O termo empregado em sentido figurado está sublinhado em:

- (A) *o homem moderno é aquele que viu desabarem, ao sopro da razão, os castelos de cartas das crenças tradicionais. (4º parágrafo)*
- (B) *O processo de cosmopolitização que produziu o mundo moderno não se restringiu às descobertas dos humanistas e dos navegadores. (2º parágrafo)*
- (C) *Não que ele esteja próximo das veleidades contemporâneas. (1º parágrafo)*
- (D) *é possível que tudo o que pensamos saber não tenha consistência maior que a de sonhos (3º parágrafo).*
- (E) *essa dúvida foi “a mais tremenda máquina de guerra contra a autoridade e a tradição que o homem jamais possuiu”. (3º parágrafo)*



Atenção: Considere o texto abaixo para responder às questões de números 7 a 10.

1. *Todos os jovens vivem a angústia da escolha de uma profissão. É provável que muitos já tenham intuído um campo profissional. São estudantes que desde o Fundamental gostam de disciplinas de ciências humanas, biológicas, exatas; ou artes e literatura. Não são áreas de conhecimento isoladas; de algum modo, comunicam-se entre si. Além disso, a imaginação é uma capacidade inerente a qualquer pessoa, com ou sem formação profissional.*
2. *Não são poucos os cientistas, médicos e engenheiros que se tornaram ficcionistas, poetas, ensaístas. Cito apenas dois exemplos: o engenheiro e poeta Joaquim Cardozo e o médico e escritor Pedro Nava. Ambos exerceram sua profissão ao longo da vida, mas o engenheiro e o médico encontraram na poesia e na prosa línguas para expressar um modo particular de ver o mundo.*
3. *No Brasil, quando um estudante universitário deseja mudar de curso ou de área de conhecimento, é necessário prestar mais um vestibular. Isso pode ocorrer logo no primeiro ou no segundo ano da faculdade ou mesmo depois, em pleno exercício da profissão.*
4. *Mas a pior coisa para um jovem indeciso é a pressão dos pais para que siga essa ou aquela profissão. Lembro que, ao terminar uma palestra numa escola particular, uma estudante quis conversar sobre a escolha do curso universitário. O pai a pressionava a estudar medicina, e ela queria ser atriz. Então mencionei o caso de uma conhecida, que se formou em medicina, concluiu um doutorado em cardiologia, e poucos anos depois percebeu que sua paixão era a arte da cerâmica. Hoje ela é uma exímia ceramista.*
5. *Diante de filhos indecisos quanto à escolha profissional, os pais não devem pensar apenas na vantagem financeira ou no suposto prestígio de uma profissão. Quando um jovem reflete sobre o significado da vida, o que está em jogo é a própria variedade da vida, com suas ambiguidades e dúvidas.*
6. *No romance **Pais e Filhos**, de Ivan Turguêniev, dois amigos – Arkádi e Bazárov – conversam sobre a infância, a passagem do tempo, a natureza, o amor, a família, os princípios morais... Em certo momento, Arkádi diz ao amigo:*
7. *“É preciso construir nossa vida de modo que cada momento seja significativo”.*
8. *“Perfeito!”, diz Bazárov. “Mas também é possível resignar-se ao que não tem significado... porém as brigas por mesquinhas... isto sim é uma desgraça.”*
9. *A orientação dos pais é importante, mas cabe ao jovem descobrir o que lhe será mais significativo na vida.*

(Adaptado de: HATOUM, Milton. Disponível em: <https://cultura.estadao.com.br>)

7. No texto, o autor
 - (A) assinala que o caráter edificante de uma profissão moralmente virtuosa supera sua suposta falta de prestígio na sociedade.
 - (B) constata que a expressão artística se coaduna melhor com o exercício de determinadas profissões.
 - (C) defende a ideia de que a pressão que sofre no momento de escolher uma profissão leva o jovem a fazer escolhas equivocadas.
 - (D) busca dissuadir os pais de interferirem na escolha profissional dos filhos.
 - (E) defende que a realização pessoal independe da carreira profissional escolhida.

8. *O pai a pressionava a estudar medicina, e ela queria ser atriz (4º parágrafo).*
Considerado no contexto, o termo sublinhado indica
 - (A) finalidade.
 - (B) concessão.
 - (C) adição.
 - (D) consequência.
 - (E) oposição.



9. *É preciso construir nossa vida de modo que cada momento seja significativo (7º parágrafo).*

Transpondo-se a frase acima para a voz passiva, a forma verbal resultante será:

- (A) foi construída.
- (B) construa-se.
- (C) seria construída.
- (D) seja construída.
- (E) construir-se-ia.

10. Está correta a **redação** deste livre comentário:

- (A) Não são raros os médicos, que assim como Pedro Nava, dedicaram-se à literatura ao mesmo tempo em que exercera sua profissão.
- (B) Há pessoas que buscam expressar um modo particular de ver o mundo por meio do exercício de uma atividade artística.
- (C) Cada uma das diferentes áreas de conhecimento, acabam de certa maneira, comunicando-se entre si.
- (D) Não é raro que se enfrente dificuldades diante da escolha de uma carreira profissional.
- (E) Costuma-se dar primazia a vantagem financeira, e não ao talento quando se trata de fazer uma escolha profissional.

Raciocínio Lógico-Matemático

11. Um museu decidiu, devido à pandemia, autorizar a entrada de apenas três pessoas por vez. Aguardando a entrada, o trio em que Ana estava era o sétimo trio contando do início da fila e era o quinto trio contando do final da fila. O número de pessoas que estavam na fila do museu era

- (A) 33
- (B) 30
- (C) 27
- (D) 36
- (E) 39

12. João e Pedro marcaram um encontro às 18h00. João acredita que seu relógio esteja adiantado em 25 minutos, mas de fato está atrasado em 10 minutos. Pedro acredita que seu relógio esteja 10 minutos atrasado, mas de fato está atrasado em 5 minutos. Se ambos planejam chegar ao encontro pontualmente, a diferença entre os tempos de chegada será de

- (A) 50 minutos.
- (B) 40 minutos.
- (C) 35 minutos.
- (D) 55 minutos.
- (E) 30 minutos.

13. Ana, Bruno e Carlos colecionam moedas antigas de ouro, prata e bronze. Sabe-se que:

- Carlos tem uma moeda de ouro a mais, mas 3 moedas de prata a menos do que Bruno.
- Com 18 moedas de bronze, Ana é quem tem mais moedas de bronze e também é a que tem menos moedas de ouro, apenas 7.
- Ana, Bruno e Carlos têm, cada um, pelo menos 6 moedas de cada metal.
- Bruno tem 27 moedas no total, sendo 2 moedas de bronze a mais do que de ouro.
- Ao todo, os três possuem 38 moedas de bronze.

O número total de moedas de Carlos é igual a

- (A) 38
- (B) 27
- (C) 41
- (D) 29
- (E) 25



14. José observou que a média aritmética das idades de seus 6 primos, em anos, era 25, a mediana era 24,5 e a moda era 24 anos. Ao se incluir no grupo, a média passou a ser 26. A idade de José e a nova mediana são, respectivamente,
- (A) 30 e 24
(B) 26 e 25
(C) 32 e 25
(D) 30 e 26
(E) 32 e 24,5

15. Considere a tabela a seguir.

Volume de Vendas do Comércio Varejista – SP					
Mês/Ano	Volume	Mês/Ano	Volume	Mês/Ano	Volume
jan/19	94,6	jan/20	96,1	jan/21	96,3
fev/19	86,7	fev/20	91,4	fev/21	89,8
mar/19	89,1	mar/20	94,6	mar/21	94,8
abr/19	91,8	abr/20	77	abr/21	94,5
mai/19	95,4	mai/20	87,1	mai/21	103,8
jun/19	93,2	jun/20	92,7	jun/21	99,8
jul/19	95,1	jul/20	100,5	jul/21	106,3
ago/19	99	ago/20	102,1	ago/21	100,2
set/19	94,3	set/20	99,6	set/21	94,8
out/19	98,9	out/20	106	out/21	99,8
nov/19	107,4	nov/20	110,2	nov/21	106,8
dez/19	128,5	dez/20	129,9	dez/21	127,1

(Disponível em: <https://www.ibge.gov.br>)

A partir das informações da tabela é correto afirmar que

- (A) o volume de vendas mediano vem crescendo ao longo dos anos.
(B) o mês de novembro caracteriza-se por ter o maior volume de vendas em cada ano.
(C) a média aritmética do volume de vendas anual é sempre menor do que a mediana.
(D) o menor volume de vendas ocorre sempre em janeiro de cada ano.
(E) o maior volume de vendas ocorreu em dez/21.

Noções de Administração

16. Considere o seguinte texto:

Os subordinados aceitam as ordens dos superiores como justificadas, porque concordam com certos preceitos ou normas que consideram legítimos e dos quais deriva o comando. É o tipo de autoridade técnica, meritocrática e administrada. Baseia-se na promulgação. A ideia básica fundamenta-se no fato de que as leis podem ser promulgadas e regulamentadas por meio de procedimentos formais e corretos. O conjunto governante é eleito e exerce o comando de autoridade sobre seus comandados, seguindo certas normas e leis. A obediência não é devida a alguma pessoa em si, mas a um conjunto de regras e regulamentos legais previamente estabelecidos. A legitimidade do poder racional e legal se baseia em normas legais racionalmente definidas.

(Adaptado de: CHIAVENATO, Idalberto. **Introdução à Teoria Geral da Administração**, 9. ed., p. 260).

O autor descreve características que se coadunam com o modelo de organização

- (A) gerencial.
(B) patrimonial.
(C) burocrática.
(D) carismática.
(E) jurisdicional.



17. Observe a seguinte disposição da Lei nº 14.026, de 15 de julho de 2020, conhecida como “Novo Marco do Saneamento”:

Art. 8º Exercem a titularidade dos serviços públicos de saneamento básico:

I - os Municípios e o Distrito Federal, no caso de interesse local;

[...]

§ 1º O exercício da titularidade dos serviços de saneamento poderá ser realizado também por gestão associada, mediante consórcio público ou convênio de cooperação, nos termos do art. 241 da Constituição Federal, observadas as seguintes disposições:

I - fica admitida a formalização de consórcios intermunicipais de saneamento básico, exclusivamente composto de Municípios, que poderão prestar o serviço aos seus consorciados diretamente, pela instituição de autarquia intermunicipal;

[...].

A criação dos consórcios intermunicipais na referida lei configura hipótese de

- (A) descentralização por serviços.
- (B) desconcentração por serviços.
- (C) descentralização por colaboração.
- (D) desconcentração por colaboração.
- (E) descentralização territorial.

18. *Entidade dotada de personalidade jurídica de direito privado, sem fins lucrativos, criada em virtude de autorização legislativa, para o desenvolvimento de atividades que não exijam execução por órgãos ou entidades de direito público, com autonomia administrativa, patrimônio próprio gerido pelos respectivos órgãos de direção, e funcionamento custeado por recursos da União e de outras fontes.*

(Decreto-lei nº 200/1967, art. 5º, inciso IV).

A entidade descrita acima é a

- (A) autarquia.
- (B) empresa pública.
- (C) sociedade de economia mista.
- (D) fundação pública.
- (E) agência executiva.

19. Um órgão da Administração Estadual, após regular licitação, nos termos da Lei nº 14.133/2021, celebrou contrato de fornecimento contínuo de refeições preparadas, para atendimento ao refeitório dos servidores. O contrato possui vigência de quinze meses e não há mão de obra envolvida na prestação contratual. Seis meses após a data-base contratual, vinculada à data do orçamento estimado, a empresa contratada solicitou à Administração que providenciasse o reajustamento em sentido estrito do preço, tendo em vista cláusula contratual que estabelecia: *o preço será reajustado com base no IGP-M, observada a periodicidade mínima de 6 (seis) meses.*

A Administração, diante de tal solicitação, deverá

- (A) atender ao pedido de reajustamento mediante simples apostila, em observância à cláusula contratual.
- (B) rejeitar o pedido de reajustamento, visto que em contratos dessa natureza somente é cabível o instituto da repactuação.
- (C) atender ao pedido, submetendo à autoridade competente minuta de aditamento contratual, visto que necessária para promover o reajustamento.
- (D) rejeitar o pedido de reajustamento, visto que somente será possível o reajustamento por ocasião de eventual prorrogação contratual.
- (E) rejeitar o pedido de reajustamento, justificando que a cláusula é nula, pois está em desacordo com a regra legal, que prevê interregno mínimo de um ano para reajustamento.

20. Consoante preceitua a Lei nº 14.133/2021, a dispensa de licitação

- (A) é aplicável sempre que a competição se afigurar inviável.
- (B) é autorizada quando a licitação for deserta ou fracassada, desde que mantidas todas as condições definidas em edital de licitação realizada há menos de 1 (um) ano.
- (C) independe da comprovação de que o contratado preenche os requisitos de habilitação e qualificação mínima necessária, desde que comprovada a necessidade estatal.
- (D) é aplicável à contratação de serviços técnicos especializados de natureza predominantemente intelectual com profissionais ou empresas de notória especialização.
- (E) desobriga à justificativa do preço, pois a economicidade da contratação é presumida.

**CONHECIMENTOS ESPECÍFICOS**

21. No âmbito dos protocolos e padrões SOA para serviços *web*, que fazem o intermédio da comunicação entre as aplicações, considere:
- Utiliza o XML para o envio de mensagens e faz o uso do protocolo HTTP para realizar a transferência das informações. No documento WSDL, que está relacionado ao protocolo, estão descritas as operações e a localização do *Web Service*.
 - Utiliza o protocolo HTTP como base e pode utilizar muitas formas para representar as informações (ex. JSON, RSS). Dessa forma, ele não restringe os formatos de representação de dados, sendo, portanto, flexível.
- Os itens I e II descrevem, correta e respectivamente,
- MOAP e ESB.
 - XSL e SOAP.
 - REST e XLM.
 - SOAP e REST.
 - ESB e XSL.
-
22. Pesquisando sobre sistemas operacionais, um Técnico observou, corretamente, que:
- um *hipervisor* de aplicação suporta a execução de múltiplas aplicações simultâneas em mais de uma linguagem.
 - sistemas híbridos, por apresentar boas propriedades de modularidade, flexibilidade e robustez, proporcionadas pelos micronúcleos, têm um alto desempenho.
 - uma das partes de um ambiente de máquinas virtuais é o sistema virtual, ou sistema convidado (*guest*), e que, em alguns casos, vários sistemas virtuais podem coexistir, executando sobre o mesmo sistema real.
 - nos sistemas em camadas, a camada mais alta é a que realiza a interface com o *hardware*, enquanto a camada inferior define a interface do núcleo para as aplicações (as chamadas de sistema).
 - a abordagem micronúcleo oferece menor modularidade, porque cada serviço só pode ser desenvolvido de forma dependente dos demais.
-
23. Utilizando o Office 2013, em português, em condições normais de configuração, um Técnico escreveu, no Word, o seguinte texto: "*vamos exercitar a cidadania, sempre que observarmos algum desvio...*". A seguir, realizou uma operação onde a palavra *observarmos* ficou assim: ~~observamos~~. Para isto ele utilizou o efeito de fonte
- versalete.
 - tachado duplo.
 - sobretachado.
 - marcação dupla.
 - sobrescrito.
-
24. Utilizando o Office 2013, em português, em condições normais de configuração, um Técnico utilizou a função do Excel *Cont.Núm(valor1;valor2;...)*, que
- calcula o número de células em um intervalo que contém números.
 - conta as ocorrências de um intervalo onde o *valor2* supera o *valor1*.
 - calcula o número de células de um intervalo dado.
 - soma o número de células em um intervalo qualquer.
 - conta as ocorrências de um intervalo onde o *valor1* supera o *valor2*.
-
25. Ao instalar meios físicos de transmissão de dados na sua organização, um Técnico levantou as características corretas de alguns deles, como
- cabo coaxial PLC, com banda até 200 MHz.km.
 - fibra óptica multimodo degrau, com banda até 200 GHz.km.
 - led* multimodo gradual, com banda até 500 GHz.km.
 - cabo *blueband* PFC, com banda até 1 MHz.km.
 - fibra óptica monomodo, com banda até 100 GHz.km.
-
26. Uma das classificações corretas de *Switches* é:
- Cut-Trough* com comutação entre várias portas, examinando apenas o endereço MAC, baixa latência e impedância dupla com roteadores *peer-to-peer*.
 - Store-and-Forward* que armazena todo o quadro, examina o endereço MAC, avalia a validade do *ping* e encaminha os quadros válidos ao roteador ou à *bridge* endereçados no cabeçalho do quadro.
 - Cut-Trough* com comutação entre *hubs*, alta latência e impedância simples nos terminais.
 - Store-and-Forward* que armazena todo o quadro, examina o endereço MAC, avalia o CRC e reencaminha o quadro.
 - Cut-Trough* que analisa todo o quadro, examina o protocolo CRC e encaminha os quadros consistentes ao roteador ou à *bridge* endereçados no cabeçalho do quadro.



27. No âmbito das redes de computadores, considere as seguintes características:
- I. Usada para interligar a comunicação de um servidor com outros computadores e dispositivos de armazenamento, ficando restrita a isso.
 - II. Sem fio, alcança diversas partes do mundo. Justamente por isso, está mais sujeita a ruídos. Foi atribuído a este padrão o nome WiMAX (*Worldwide Interoperability for Microwave Access*) em que oferece conectividade para uso doméstico, empresarial e em *hotspots* através de um único ponto linear.
 - III. Utilizada para que dispositivos se comuniquem dentro de uma distância bem limitada. Suas conexões são feitas usando o *bluetooth*, dentre outros compatíveis.

Estas características correspondem, correta e respectivamente, a

- (A) SAN, WWAN e PAN.
- (B) VLAN, WNAT e PAN.
- (C) RAN, WWAN e NAT.
- (D) NAT, VLAN e RAN.
- (E) SAN, WAN e MAN.

28. Durante pesquisa sobre protocolos de comunicação de dados, um Técnico observou as seguintes características:

- I. A leitura da estrutura de pastas e do conteúdo contido nelas é feita em tempo real, ou seja, há a sincronização entre o programa usado e a conta de *e-mail*. Toda ação usando esse protocolo afeta diretamente o conteúdo no servidor de *e-mail*. Assim, a criação ou a remoção de pastas, as alterações nos seus conteúdos, modificam a estrutura e o conteúdo da conta de *e-mail* no servidor.
- II. Determina de forma dinâmica e automática a atribuição de um endereço IP para seu dispositivo. Assim, a cada conexão feita, o dispositivo recebe um IP que pode ser diferente da conexão anterior, de acordo com a disponibilidade de endereços IPs livres.
- III. Permite a conexão criptografada entre um dispositivo remoto e um servidor e a execução de comandos nesse servidor, tal como se o usuário estivesse presencialmente manipulando a máquina. Mas por basear-se no modelo cliente/servidor e ser também um serviço, se um dispositivo qualquer na rede rodar esse serviço, mesmo não sendo um servidor típico, ele pode ser acessado por outro dispositivo da rede e, por meio de linhas de comando, ser utilizado remotamente.

Estas características correspondem, correta e respectivamente, aos protocolos

- (A) POP, DHCP e SLH.
- (B) SMTP, DHLC e SHL.
- (C) IMAP, DHCP e SSH.
- (D) POP, SNMP e SSL.
- (E) IMAP, DHTP e SSL.

29. Considere as seguintes definições referentes a protocolos e camadas da arquitetura TCP/IP:

- I. Uma das principais funções deste protocolo é trocar informações de erro e controle, sinalizando situações especiais por meio de seus diversos tipos de mensagens. Ele funciona na camada Internet ou Inter-rede da arquitetura TCP/IP.
- II. Dentro desta camada TCP/IP são utilizados protocolos, tais como, SMTP, FTP e DNS, entre outros.
- III. Funcionando na camada de Transporte da arquitetura TCP/IP, este protocolo é voltado à conexão e tem como garantia a integridade e ordem de todos os dados. Para manter a confiabilidade dos dados, ele utiliza um aperto de mãos de três vias, o *three way handshake*, também chamado de SYN, SYN-ACK, ACK.

Estas definições correspondem, correta e respectivamente, a

- (A) HTTP, Inter-Rede e TCP.
- (B) IP, Enlace e IGMP.
- (C) Telnet, Transporte e TFTP.
- (D) NFS, Aplicação e LPD.
- (E) ICMP, Aplicação e TCP.

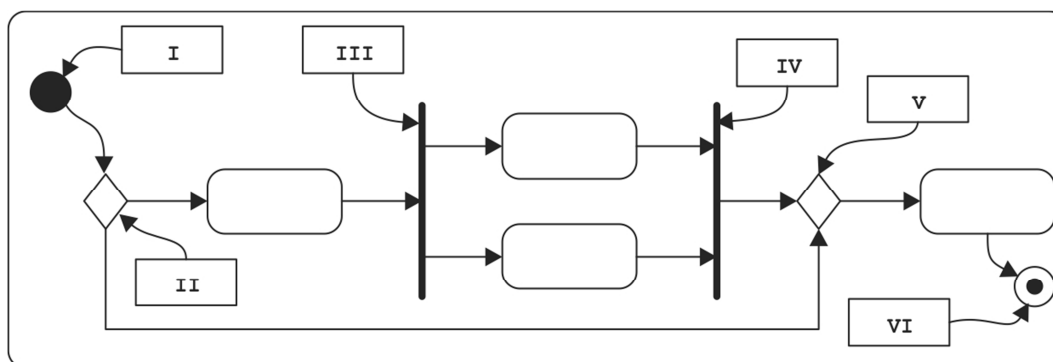
30. Durante um estudo comparativo entre práticas de gestão de infraestrutura, um Técnico observou que a ITIL V4 se ocupa em definir quatro dimensões essenciais no processo de cocriação de valor para clientes e outras partes interessadas. Uma dessas dimensões é:

- (A) Informação e banco de dados.
- (B) Fluxos de valor e processos.
- (C) Oportunidade e demanda.
- (D) Princípios orientadores de valor.
- (E) Pessoas e parceiros.



31. O modelo de Referência MPS para Software (MR-MPS-SW) trabalha com 12 processos, 7 níveis de maturidade e 9 capacidades de processo. No MR-MPS-SW, em um determinado nível, os processos que já eram executados como um processo definido e adaptável, passam a ser executados de forma previsível, sendo executados obedecendo a limites predefinidos que os levam na direção do atingimento de seus resultados. Neste nível, é introduzida a oitava capacidade de processo, que se refere às técnicas estatísticas e outras técnicas quantitativas, que são utilizadas para determinar ou prever o alcance de objetivos de qualidade e de desempenho dos processos. Trata-se de
- (A) Capacidade do Processo Nível A.
 - (B) Capacidade do Processo Nível F.
 - (C) Maturidade do Processo Nível C.
 - (D) Capacidade do Processo Nível B.
 - (E) Maturidade do Processo Nível G.

32. Considere o seguinte diagrama UML 2.5.



Neste diagrama estão indicados alguns de seus elementos. O nome do diagrama e os nomes dos elementos de II a V são, correta e respectivamente, indicados em:

- (A) de atividades – nó de decisão – nó tipo fork – nó tipo join – nó do tipo merge.
 - (B) de estrutura composta – porta de decisão – conector de separação – conector de união – porta de decisão.
 - (C) de atividades – gateway – nó tipo join – nó tipo fork – gateway.
 - (D) de estrutura composta – nó do tipo merge – nó tipo join – nó tipo fork – nó de decisão.
 - (E) de sequência – gateway de decisão – lifeline – lifeline – gateway de união.
33. Em relação aos fundamentos das linguagens de programação, é correto afirmar:
- (A) Um dos desafios da tradução de programas escritos em linguagens de alto nível para programas em linguagem assembler é minimizar a quantidade de variáveis mapeadas em registradores e, com isso, melhorar o desempenho do programa. Os compiladores são capazes de fazer esta tarefa muito bem, porém o resultado final depende muito da quantidade de registradores que estão disponíveis na arquitetura alvo.
 - (B) Cada vez é mais incomum encontrar programas úteis que usam poucas variáveis. Quando ocorre uma atribuição a alguma variável de um programa de alto nível, esta atribuição é mapeada para o endereço da variável correspondente. Porém, como o acesso à memória é mais rápido do que o acesso a registradores, é mais eficiente mapear as variáveis em endereços de memória ROM.
 - (C) Uma solução frequente para melhorar o desempenho dos processadores é anexar uma memória super rápida, próximo da CPU – a memória cache, cuja divisão em níveis torna a busca de informações do processador mais otimizada. Mas, como são muito mais caras, as memórias cache são normalmente pequenas.
 - (D) Em um comando de repetição como “while (i<10)”, o laço deve ser interrompido quando a condição do laço for falsa. Em assembler, a instrução de desvio apropriada é algo como “desvie se i>10”, ou seja, desvie se a expressão (i<=10) for falsa.
 - (E) As linguagens de programação têm pelo menos dois tipos de comandos condicionais: if-then e if-then-else. Se a expressão testada for verdadeira, a sequência de comandos contida nos comandos assembler relativos ao “then” deve ser executada e, se for falsa, a sequência de comandos do “else” deve ser executada. Em situações particulares, os comandos do “then” e do “else” são executados consecutivamente.



34. Considere o trecho de código em Java abaixo.

```
package calc;
public class Calcula {

    public Calcula(){
    }

    public double media (double valor1, double valor2){
        return ( (valor1 + valor2)/2);
    }

    public double media (double valor1, double valor2, double valor3){
        return ( (valor1 + valor2 + valor3)/3);
    }

    public int soma (int valor1, int valor2){
        return (valor1 + valor2);
    }

    public double soma (double valor1, double valor2, double valor3){
        return (valor1 + valor2 + valor3);
    }
}
```

Considerando os conceitos de orientação a objetos e o código Java, é correto afirmar:

- (A) Para testar a classe `Calcula`, basta compilar e executar este trecho de código.
- (B) `Calcula()` é o construtor sem parâmetros da classe `Calcula`.
- (C) Os métodos `media`, por possuírem a mesma assinatura e o mesmo tipo de retorno, configuram a sobrescrita de métodos.
- (D) No lugar da palavra reservada `package`, deveria ser usada a palavra `import`. Portanto, o código apresenta erro.
- (E) Os métodos `soma`, por possuírem a mesma assinatura e tipos de retorno diferentes, configuram a sobrescrita de métodos.

35. Considere o código em C# abaixo, que não contém erros.

```
public static void Main(){
    FileStream fs = null;
    I {
        ..... {
            fs = new FileStream(@"C:\PGEAM\processos.txt", FileMode.Open);
            StreamReader sr = new StreamReader(fs);
            string line;

            line = sr.ReadLine();
            Console.WriteLine(line);
        }
    }
    II {
        ..... {
            Console.WriteLine("[Arquivo não existe] {0}", e);
            throw new FileNotFoundException(@" [Arquivo processos.txt não existe em C:\PGEAM]",e);
        }
    }
    III{
        .....{
            if (fs != null)
                fs.Close();
        }
    }
}
```

Para que o tratamento de exceções possa ser corretamente aplicado no trecho de código acima, as lacunas **I**, **II** e **III** devem ser preenchidas com

- (A) try: - except: - else:
- (B) on - except (FileNotFoundException e) - do
- (C) try: - throw new Exception (e) - finally:
- (D) try - catch - on final
- (E) try - catch (FileNotFoundException e) - finally

36. Considere o código em C abaixo, de um programa que não apresenta erros.

```
#include <stdio.h>
int main(){
    int x;        // O tipo int tem 4 bytes
    char ch;      // O código ascii do caracter a é 97 e o tipo char tem 1 byte
    float f;      // O tipo float tem precisão de 6 dígitos decimais

    x=300;
    ch = x;
1    printf("O valor de x= %d e o valor de ch= %d\n", ch);

    ch = 'a';
    f = ch;
2    printf("O valor de ch= %d, correspondendo ao caracter: %c\n", ch,ch);
3    printf("O valor de f= %f\n", f);

    f = 98.123123;
    ch = f;
4    printf("O valor de f= %f\n", f);
5    printf("O valor de ch= %d, correspondendo ao caracter: %c\n", ch,ch);

    return 0;
}
```

Considere que o programa foi executado em condições ideais e apresentou na tela as 5 impressões relativas aos comandos `printf`. Considere, ainda, que os números de 1 a 5, à esquerda, não fazem parte do código e indicam a ordem dos comandos de impressão. A alternativa que traz uma impressão correta, correspondente ao comando de impressão indicado, é:

- (A) 2 O valor de `ch= 97`, correspondendo ao caracter: A
- (B) 1 O valor de `x= 300` e o valor de `ch= 300`
- (C) 3 O valor de `f= 0.000097`
- (D) 4 O valor de `f= 98.000000`
- (E) 5 O valor de `ch= 98`, correspondendo ao caracter: b

37. Um Técnico em Gestão Procuratorial precisa acessar o Prompt de Comando como administrador em um computador com o sistema operacional Windows 10, em português, funcionando em condições ideais. Considere as formas de realizar este acesso elencadas a seguir:

- I. Digitar `cmd` na barra de pesquisa do Windows e, na janela que se abre, clicar em `Executar` como administrador.
- II. Pressionar as teclas `Windows + E`, digitar `cmd` e pressionar a tecla `Enter`. Na janela que se abre, digitar `run` as `administrator`.
- III. Abrir o Gerenciador de Tarefas com mais detalhes. Abrir o menu `Arquivo` e escolher `Executar nova tarefa`. Digitar `cmd` e clicar em `OK` para abrir o prompt de comando. Marcar a opção `Criar esta tarefa com privilégios administrativos`.
- IV. Abrir o Explorador de Arquivos, digitar na barra de pesquisas `C:WindowsSystem32`. Clicar duas vezes no arquivo `cmd.exe` ou clicar com o botão esquerdo neste arquivo e escolher `Executar` como administrador.

Para realizar o que pretende de forma correta, o Técnico deve escolher as opções

- (A) I e III, apenas.
- (B) I, II e III, apenas.
- (C) III e IV, apenas.
- (D) II e IV, apenas.
- (E) I, II, III e IV.



38. Considere os comandos:

- I. `yum install opendlap opendlap-clients opendlap-servers`
- II. `apt-get update`
`apt-get install slapd ldap-utils ldapscripts`

É correto afirmar:

- (A) I é um comando que inicia a instalação do Active Directory em uma distribuição Linux específica.
- (B) II são comandos que instalam o protocolo SLAPD em um sistema Linux, para o gerenciamento de diretórios.
- (C) I é um comando que instala o protocolo OpenLDAP em qualquer distribuição Linux, para a criação de um *array* de diretórios.
- (D) I e II têm em comum o fato de serem comandos iniciais para instalação de um *software* para a implementação do LDAP em diferentes distribuições Linux.
- (E) I e II têm em comum o fato de serem comandos equivalentes para instalação do protocolo OpenLDAP em qualquer distribuição Linux.

39. Considere os seguintes tipos de ataque:

- I. *Estes métodos tornaram-se populares como um vetor automático de infecção, podendo até serem comprados ou alugados em mercados ilegais. São usados primariamente para distribuir malware padronizado, explorando sistemas vulneráveis para acionar um download drive-by. Em termos simples, eles tentam detectar uma vulnerabilidade em um aplicativo relacionado a um navegador e depois explorá-la para baixar e executar um payload malicioso.*
- II. *Este software usa um computador, de forma não autorizada, para minerar criptomoedas. Os possíveis vetores de infecção incluem scripts de mineração injetados de websites e entrega como parte de um estágio posterior em ciberataques. Com frequência têm como alvo servidores de alta potência em ambiente corporativo para maximizar suas atividades de mineração. Esta atividade maliciosa tende a aumentar ou diminuir, dependendo do preço das criptomoedas.*
- III. *É um malware entregue por e-mail e usa um formato de campanha. As campanhas variam desde usar alvos abrangentes e indiscriminados até alvos altamente específicos e sofisticados, com foco em pessoas importantes. Usar temas oportunos como a Covid-19 como assunto para uma campanha com alto volume de alvos aumenta a probabilidade de uma infecção bem-sucedida.*

(Disponível em: <https://www.blackberry.com>)

Os ataques I, II e III são, correta e respectivamente, denominados

- (A) Cobalt Strikes – Cryptojacking – Tsunami
- (B) Kits de Exploit – Cryptojacking – Malspam
- (C) Kits de Exploit – NukeSped – Metasploit
- (D) Kits de Exploit – Cobalt Strike – Tsunami
- (E) Metasploits – NukeSped – Malspam

40. Um usuário recebeu um *pop-up* solicitando atualização de seu *app* bancário. Ele clicou no *link*, fez o *download* em seu dispositivo móvel de um aplicativo supostamente legítimo em uma loja de aplicativos. O *malware* permaneceu inativo, aguardando que o usuário abrisse seu aplicativo bancário. Quando o usuário o abriu, o *malware* colocou o aplicativo legítimo em segundo plano. O aplicativo legítimo não sabia que foi colocado em segundo plano e continuou funcionando normalmente, aceitando as entradas do usuário. Simultaneamente, o *malware* criou uma janela que imitava a aparência do aplicativo afetado. Desta forma, o usuário achou que ainda estava interagindo com o aplicativo legítimo do seu banco e o *malware* foi coletando os seus dados bancários.

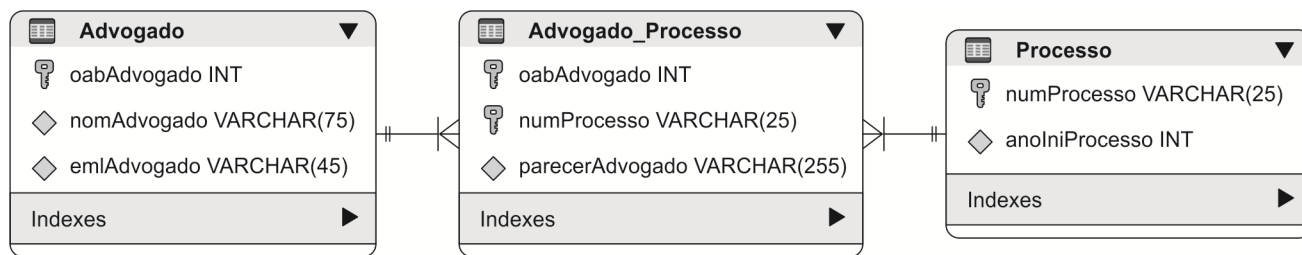
No caso narrado, o usuário foi vítima de um ataque

- (A) Fortnite.
- (B) de quebra de criptografia.
- (C) de sobreposição móvel.
- (D) Codeghost.
- (E) Stagefight.



Atenção: Considere as informações a seguir para responder às questões de números 41 a 44.

Em uma organização, um advogado pode estar relacionado a vários processos e cada processo pode estar relacionado a vários advogados. Cada advogado pode dar um parecer diferente em cada processo em que atua. A imagem abaixo mostra a relação entre as tabelas do banco de dados da organização.



Após o banco de dados e as tabelas serem criadas, foram cadastrados os dados abaixo, nas respectivas tabelas.

oabAdvogado	nomAdvogado	emiAdvogado
9865	Paulo Silva	ps@gmail.com
7654	Maria da Silva	ms@hotmail.com
5432	Marta Ferreira	mfer@gmail.com
4378	Pedro Teixeira	teixp@hotmail.com

numProcesso	anoIniProcesso
000012540.1981.403.6100	1981
001229012.1987.403.6104	1987
002465359.1991.403.0000	1991
001657971.1999.403.6005	1999

oabAdvogado	numProcesso	parecerAdvogado
9865	000012540.1981.403.6100	Em análise
9865	001657971.1999.403.6005	Análise de apelação
7654	001657971.1999.403.6005	Concluído
7654	002465359.1991.403.0000	Recurso em andamento
4378	001229012.1987.403.6104	Em análise
4378	002465359.1991.403.0000	Apelação
9865	002465359.1991.403.0000	Concluído

41. Do ponto de vista do Modelo Entidade Relacionamento,
- (A) se o parecer de cada advogado fosse o mesmo para todos os processos relacionados a ele, o campo `parecerAdvogado` deveria ser colocado na tabela `Processo`.
 - (B) o modelo está incorreto, pois o campo `parecerAdvogado` deve ser colocado na tabela `Advogado`, já que o advogado pode dar um parecer diferente para processos diferentes.
 - (C) o modelo não está adequado a nenhuma forma normal, pois o campo `parecerAdvogado` está relacionado apenas ao campo `oabAdvogado`, parte da chave primária.
 - (D) o modelo está adequado à segunda forma normal, pois o campo `parecerAdvogado` é dependente da chave primária completa da tabela `Advogado_Processo`.
 - (E) o campo `anoIniProcesso` deve ser colocado na tabela `Advogado_Processo`, pois o ano em que o processo inicia depende também de cada advogado que acompanhará o processo.

42. No comando SQL `Create Table` utilizado para a criação da tabela `Advogado_Processo`, para definir a chave estrangeira fazendo referência ao respectivo campo, que é chave primária na tabela `Advogado`, utiliza-se
- (A) `FOREIGN KEY (oabAdvogado) FROM Advogado (oabAdvogado)`
 - (B) `FOREIGN KEY (oabAdvogado REFERENCES Advogado)`
 - (C) `FOREIGN KEY (oabAdvogado) REFERENCES Advogado (oabAdvogado)`
 - (D) `REFERENCES TO oabAdvogado FROM Advogado AS FOREIGN KEY`
 - (E) `REFERENCES TO (oabAdvogado) AS FOREIGN KEY FROM Advogado`



43. Ao executar uma instrução de consulta nas tabelas do banco de dados, foram obtidos os dados mostrados abaixo.

oabAdvogado	nomAdvogado	numProcesso	parecerAdvogado
7654	Maria da Silva	001657971.1999.403.6005	Concluído
9865	Paulo Silva	001657971.1999.403.6005	Análise de apelação

A instrução correta que foi executada é

- (A) `SELECT adp.oabAdvogado, (SELECT nomAdvogado FROM Advogado WHERE oabAdvogado=adp.oabAdvogado), adp.numProcesso, adp.parecerAdvogado FROM advogado_processo as adp WHERE adp.numProcesso = (SELECT numProcesso FROM Processo WHERE anoIniProcesso=1987);`
- (B) `SELECT adp.oabAdvogado, adv.nomAdvogado, adp.numProcesso, adp.parecerAdvogado FROM Advogado_Processo as adp, Advogado as adv, Processo as prc WHERE prc.numProcesso = (SELECT numProcesso FROM Processo WHERE anoIniProcesso=1999);`
- (C) `SELECT adp.oabAdvogado, adv.nomAdvogado, adp.numProcesso, adp.parecerAdvogado FROM Advogado_Processo as adp, Advogado as adv WHERE adp.numProcesso = (SELECT numProcesso FROM Processo WHERE anoIniProcesso=1999);`
- (D) `SELECT adp.oabAdvogado, (SELECT nomAdvogado FROM Advogado WHERE oabAdvogado=adp.oabAdvogado) as nomAdvogado, adp.numProcesso, adp.parecerAdvogado FROM advogado_processo as adp, Processo as prc WHERE prc.numProcesso = (SELECT numProcesso FROM Processo WHERE anoIniProcesso=1999);`
- (E) `SELECT adp.oabAdvogado, (SELECT nomAdvogado FROM Advogado WHERE oabAdvogado=adp.oabAdvogado) as nomAdvogado, adp.numProcesso, adp.parecerAdvogado FROM advogado_processo as adp WHERE adp.numProcesso = (SELECT numProcesso FROM Processo WHERE anoIniProcesso=1999);`

44. Para excluir da tabela Advogado_Processo todas as linhas nas quais consta o valor 4378 no campo oabAdvogado, utiliza-se a instrução

- (A) `DELETE * FROM Advogado_Processo AS adp WHERE adp.oabAdvogado=4378;`
- (B) `DELETE FROM Advogado_Processo (SELECT oabAdvogado=4378);`
- (C) `DELETE * FROM Advogado_Processo WHERE oabAdvogado=4378;`
- (D) `DELETE FROM Advogado_Processo WHERE oabAdvogado=4378;`
- (E) `DELETE FROM Advogado_Processo (SELECT * FROM Advogado WHERE oabAdvogado=4378);`

45. Em SQL, para definir que o usuário Paulo001 não possa executar instruções SELECT em nenhuma tabela, utiliza-se a instrução

- (A) `REVOKE SELECT TO Paulo001;`
- (B) `BLOCK USER Paulo001 TO SELECT;`
- (C) `GRANT USER Paulo001 ALLOWED=FALSE TO SELECT;`
- (D) `DENY SELECT TO Paulo001;`
- (E) `ROLLBACK SELECT TO Paulo001;`

46. Um documento XML possui o elemento raiz chamado aviso e, dentro deste, os elementos para, de, cabecalho e corpo. Neste documento XML, para indicar a existência de um documento chamado dados.dtd para definir a estrutura e os elementos e atributos legais do documento XML, utiliza-se, antes do elemento raiz, a instrução

- (A) `<@import "dados.dtd" >`
- (B) `<!DOCTYPE aviso SYSTEM "dados.dtd" >`
- (C) `<link rel="DTD" type="xml" href="dados.dtd" >`
- (D) `<!DOCTYPE language="xml" file="dados.dtd" >`
- (E) `<?xml version="1.0" file="dados.dtd"? >`



47. No cabeçalho de uma página HTML deseja-se indicar ao navegador o conjunto de caracteres recomendado pela linguagem HTML5, que abrange a maioria dos caracteres e símbolos utilizados na maior parte dos idiomas, inclusive acentos existentes no Português. Para isso deve-se utilizar a instrução
- (A) `<meta charset="UTF-8">`
 - (B) `<meta charset="ISO-8959-1">`
 - (C) `<meta charset="Windows-8859">`
 - (D) `<meta charset="ASC-II">`
 - (E) `<meta charset="PT-BR">`

48. Na utilização externa de CSS em páginas HTML, deve-se indicar um arquivo CSS que será usado na definição dos estilos dos elementos da página. Supondo que o arquivo a ser utilizado é o `estilos.css`, a instrução correta é
- (A) `<@import type="style/css" src="estilos.css">`
 - (B) `<link rel="stylesheet" href="estilos.css">`
 - (C) `<style type="css" src="estilos.css"></style>`
 - (D) `<link type="stylesheet" src="estilos.css">`
 - (E) `<@require file="estilos.css" type="style/css">`

49. As variáveis predefinidas em PHP, chamadas super globais, estão sempre acessíveis, independentemente do escopo. Considere o exemplo abaixo.

```
<!DOCTYPE html>
<html>
  <body>
    <form method="post" action="<?php echo ..... ['PHP_SELF'];?>">
      Cargo: <input type="text" name="cargo">
      <input type="submit" value="Enviar">
    </form>
  <?php
    if (..... ["REQUEST_METHOD"] == "POST") {
      $role = htmlspecialchars(..... ['cargo']);
      if (empty($role)) {
        echo "Nome está vazio";
      } else {
        echo $role;
      }
    }
  ?>
</body>
</html>
```

As variáveis predefinidas que podem ser utilizadas corretamente nas lacunas I, II e III são, respectivamente,

- (A) `$_POST`, `$_SERVER` e `$_GLOBALS`
 - (B) `$_SEND`, `$_HTTP` e `$_REQUEST`
 - (C) `$_SERVER`, `$_SERVER` e `$_POST`
 - (D) `$_SERVER`, `$_SERVER` e `$_GLOBALS`
 - (E) `$_SUBMIT`, `$_HTTP` e `$_POST`
50. A instrução jQuery para aplicar a cor de fundo vermelha em todos os elementos `<div>` de uma página HTML é
- (A) `$("#div").css("background-color", "#ff0000");`
 - (B) `$("#div").style("background-color", "#ff0000");`
 - (C) `$("#div").css("background-color", "#0000ff");`
 - (D) `$("#div").style("background-color", "#00ff00");`
 - (E) `$("#div").css("background-color", "#0000ff");`



PROVA DISCURSIVA-ESTUDO DE CASO

Instruções Gerais:

Conforme Edital publicado, Capítulo 9: [...] 9.2 A Prova Discursiva-Estudo de Caso constará de 01 (uma) questão prática, para a qual o candidato deverá apresentar, por escrito, as soluções. Os temas versarão sobre conteúdo pertinente a Conhecimentos Específicos, conforme programa constante do Anexo II [...], adequados às atribuições do Cargo/Especialidade para o qual o candidato se inscreveu. 9.3 A Prova Discursiva-Estudo de Caso destinar-se-á a avaliar o domínio de conteúdo dos temas abordados, a experiência prévia do candidato e sua adequabilidade quanto às atribuições do cargo/especialidade, bem como o uso da Língua Portuguesa em sua modalidade escrita, considerando a capacidade de expor argumentos com clareza, concisão, precisão, coerência e objetividade a respeito do assunto abordado, avaliando inclusive a correção gramatical, em conformidade com a norma culta. [...] 9.7 A Prova Discursiva-Estudo de Caso terá caráter eliminatório e classificatório e será avaliada na escala de 0,00 (zero) a 100,00 (cem) pontos, considerando-se habilitado o candidato que tiver obtido **nota igual ou superior a 60,00 (sessenta) pontos**. 9.8 A nota será prejudicada, proporcionalmente, caso ocorra abordagem tangencial, parcial ou diluída em meio a divagações e/ou colagem de textos e de questões apresentados nas provas. [...] 9.9.1 Serão consideradas como não-escritas as provas ou trechos de provas que forem ilegíveis. 9.10 **Será atribuída nota ZERO à Prova Discursiva-Estudo de Caso nos seguintes casos:** 9.10.1 fugir ao tema proposto; 9.10.2 apresentar textos sob forma não articulada verbalmente (apenas com desenhos, números e palavras soltas ou em versos) ou qualquer fragmento de texto escrito fora do local apropriado; 9.10.3 for assinada fora do local apropriado; 9.10.4 apresentar qualquer sinal que, de alguma forma, possibilite a identificação do candidato; 9.10.5 estiver em branco; 9.10.6 apresentar letra ilegível e/ou incompreensível; 9.10.7 não atender aos requisitos definidos na grade de correção/máscara de critérios definidos pela Banca Examinadora. [...] 9.12 Na Prova Discursiva-Estudo de Caso, **deverá ser rigorosamente observado o limite mínimo de 20 (vinte) linhas e máximo de 30 (trinta) linhas para a questão**, sob pena de perda de pontos a serem atribuídos à Prova Discursiva-Estudo de Caso. 9.13 A folha para rascunho no Caderno de Provas é de preenchimento facultativo. Em hipótese alguma o rascunho elaborado pelo candidato será considerado na correção da Prova Discursiva-Estudo de Caso pela Banca Examinadora.

QUESTÃO 1

Um Técnico foi designado para desenvolver uma solução de sistema informatizado para PC, em ambiente de rede intranet, com os seguintes requisitos:

1. O sistema deverá exibir tela de login e senha para identificação do usuário.
2. Se o usuário não estiver cadastrado e/ou a senha for incorreta, apresentar mensagem informativa e retomar o processo por três vezes consecutivas, abortando o sistema se não tiver sucesso.
3. Caso positivo, uma tela de cadastro de cliente com dados pessoais deverá ser disponibilizada, solicitando o CPF.
4. Caso o CPF já exista, complementar dados do cliente, se for o caso, senão abortar a operação.
5. Caso não exista, obter os dados do cliente e completar o processo, gravando as informações no arquivo de clientes do banco de dados corporativo.
6. Se o cliente tiver mais de dezoito anos completos, preencher automaticamente o campo de maioridade com o texto "sim", caso contrário, preencher com "não".
7. O critério de maioridade deverá ser calculado automaticamente pelo sistema no ato do cadastro, com base na data do sistema em relação à data de nascimento informada pelo cliente.
8. O cliente deverá informar seu rendimento mensal. Caso o rendimento seja menor que o salário mínimo vigente na data do cadastro, preencher o dado rendimento com o texto "inicial", caso contrário, preenchê-lo com "progressivo".
9. A disponibilidade do sistema deve ser 24 x 7 e deverá ser garantida, mediante SLA, ao cliente. As quedas ou interrupções não poderão passar de 3 horas/mês.

Pede-se:

- a. Utilizando a arquitetura de três camadas, classificar os elementos dos requisitos, indicando em qual camada cada elemento deverá ser contemplado.
- b. Indicar qual tipo de arquitetura de comunicação de dados poderá ser utilizado entre as camadas.
- c. Nomear a prática do ITIL v4 bem como descrever as atividades dessa prática que devem ser aplicadas para garantir a disponibilidade do serviço indicada no item 9.

01	
02	
03	
04	
05	
06	
07	
08	
09	
10	
11	



12	
13	
14	
15	
16	
17	
18	
19	
20	
21	
22	
23	
24	
25	
26	
27	
28	
29	
30	

NÃO ESCREVA NESTE ESPAÇO