



DOMINGO DE MANHÃ

PREFEITURA MUNICIPAL DE FARROUPILHA/RS CONCURSO PÚBLICO Nº 01/2023

ENGENHEIRO ELETRICISTA

INSTRUÇÕES

Leia atentamente e cumpra rigorosamente as instruções que seguem, pois elas são parte integrante das provas e das normas que regem esse certame.

1. Atente-se aos avisos contidos no quadro da sala.
2. Seus pertences deverão estar armazenados dentro de embalagem específica fornecida pelo fiscal, permanecendo em sua posse somente caneta esferográfica de ponta grossa, de material transparente, com tinta azul ou preta, lanche e água, se houver. A utilização de qualquer material não permitido em edital é expressamente proibida, acarretando a sua imediata eliminação do certame.
3. Certifique-se de que este caderno:
 - contém 40 (quarenta) questões;
 - refere-se ao cargo para o qual realizou a inscrição.
4. Cada questão oferece 5 (cinco) alternativas de respostas, representadas pelas letras A, B, C, D e E, sendo apenas 1 (uma) a resposta correta.
5. Será respeitado o tempo para realização da prova conforme previsto em edital, incluindo o preenchimento da grade de respostas.
6. Os três últimos candidatos deverão retirar-se da sala de prova ao mesmo tempo, devendo assinar a Ata de Prova.
7. A responsabilidade referente à interpretação dos conteúdos das questões é exclusiva do candidato.
8. No caderno de prova, você poderá rabiscar, riscar e calcular.
9. Os gabaritos preliminares da prova objetiva serão divulgados na data descrita no Cronograma de Execução desse certame.



V1_23/02/2023 11:58:15



Instrução: As questões de números 01 a 10 referem-se ao texto abaixo. Os destaques ao longo do texto estão citados nas questões.

O que leio nas redes

Por Lau Siqueira

01 Nem sempre as redes sociais parecem uma sesmaria pronta para acolher as plantações
02 do ódio e das notícias falsas. E...etuando os robôs, são espaços sustentados por pessoas. Há os
03 inconvenientes, arrogantes e intolerantes, é verdade. Outros tantos e tantas são doces, amáveis,
04 inteligentes e sensíveis. Nem tudo está perdido. Basta bloquear alguns para despoluir a linha do
05 tempo. Por isso, quando acordo vou logo beber as águas cristalinas das minhas redes. É sempre
06 o meu primeiro café.

07 Um desses meus contatos preciosos é o escritor Antônio Torres. Não é o único, citaria
08 vários. Inteligência e sensibilidade é privilégio dos raros – que não são poucos, ainda bem. O
09 bom baiano Antônio Torres é uma personalidade muito especial. Um ser delicado e contundente.
10 Autor premiadíssimo de dezenas de livros. “Um cão uivando pra lua, Balada da infância perdida
11 e Pelo fundo da agulha” são alguns dos seus títulos publicados. É o oitavo ocupante da cadeira
12 23 na Academia Brasileira de Letras – ABL.

13 Dia desses acordei repentinamente e peguei o smartphone para conferir a hora. Eram
14 exatamente 1:22h. Madrugada menina. Longe do meu hábito de acordar ___ 04:30h. Abri o
15 Facebook e o sono foi engolido. Fiquei cochilando e acordando até chegar ___ hora de pular da
16 cama. Fui contaminado por uma frase do angolano José Eduardo Agualusa no jornal O Globo,
17 republicada por Antônio Torres: “delicadeza é a arte de não ferir os outros”. Nos comentários,
18 só elogios ao Antônio e ao Agualusa. Porém a escritora Raquel Naveira foi na jugular da leitura:
19 “às vezes, nossa própria existência fere”.

20 Para algumas pessoas essa tal delicadeza não passa de uma estratégia de sedução. No
21 fundo apenas tripudiam de tudo. Despem a pele do cordeiro para revelar o lobo. Pessoas
22 delicadas são admiradas. Quem não quer ser admirável? A questão levantada por Raquel é
23 lancinante, todavia. Merece a luz da ponderação. É claro que não faço qualquer tipo de
24 comparação, pois não sei ainda o contexto da frase do Agualusa. Comparar e confundir é muito
25 a cara de certas publicações. Decididamente não é o caso.

26 Realmente, “às vezes, a delicadeza fere”. Fere quando se mostra enquanto estratégia
27 dissimulada e fere quando aparece numa analogia ao que Freud explica. Nunca sabemos de fato
28 como e quando vamos ferir alguém. A delicadeza é uma colmeia de motivos. A meia verdade,
29 ou é debilidade de caráter ou o preço da saúde emocional para uma convivência suportável.
30 Hipocrisia nunca foi novidade na sociedade moderna. Escritores contemporâneos ou clássicos
31 abordam esses estranhos contratos sociais. Não é ___ toa que sempre guardamos alguma
32 tempestade na garganta.

33 No mais, queria apenas falar do prazer de contar com pessoas preciosas nas minhas
34 conexões. Pessoas que me fazem pensar, inclusive e principalmente sobre meus deslizes em
35 atitudes e ideias. Gosto de manter meus atos no cabresto do que penso. Só se muda de atitude
36 ao mudar o pensamento. Assim, de forma harmônica e indissolúvel, vou me conduzindo pelo
37 mundo sem desistir de aprender. Aliás, precisamos viver esse verbo que é a cara de um homem
38 delicado chamado Paulo Freire. E por falar em frase, que tal fechar citando Belchior? “Não me
39 siga, eu também estou perdido”.

(Disponível em: <https://cronicascariocas.com/colunas/o-que-leio-nas-redes/> – texto adaptado especialmente para esta prova).

QUESTÃO 01 – Considerando o exposto pelo texto, analise as assertivas a seguir:

- I. O texto versa sobre uma reflexão causada por uma frase publicada e de autoria do escritor Antônio Torres.
- II. Para o autor, o comentário de uma jornalista foi bastante preciso e causou nele uma reflexão.
- III. Na rotina do autor, conferir suas redes sociais é tarefa posterior ao seu desjejum.

Quais estão corretas?

- A) Apenas I.
- B) Apenas II.
- C) Apenas I e II.
- D) Apenas I e III.
- E) Apenas II e III.

QUESTÃO 02 – Considerando o emprego do acento indicativo de crase, assinale a alternativa que preenche, correta e respectivamente, as lacunas das linhas 14, 15 e 31.

- A) às – a – à
- B) às – à – à
- C) às – à – a
- D) as – a – à
- E) as – à – a

QUESTÃO 03 – Considerando a palavra destacada na linha 02, analise as assertivas a seguir, assinalando V, se verdadeiras, ou F, se falsas.

- () O espaço pontilhado deve ser completado com as letras "xc" para que a grafia da palavra esteja correta.
- () Trata-se de um verbo transitivo direto numa forma nominal: o gerúndio.
- () Um sinônimo possível para a palavra seria "incluindo".

A ordem correta de preenchimento dos parênteses, de cima para baixo, é:

- A) V – F – V.
- B) V – F – F.
- C) V – V – F.
- D) F – V – F.
- E) F – F – V.

QUESTÃO 04 – Assinale a alternativa que apresenta palavra que NÃO poderia substituir corretamente o vocábulo "tripudiam" (l. 21) por causar alterações significativas ao trecho em que ocorre.

- A) Desprezam.
- B) Menosprezam.
- C) Rebaixam.
- D) Desdenham.
- E) Enaltecem.

QUESTÃO 05 – Considerando o emprego dos pronomes, analise as assertivas acerca do trecho a seguir: "Para algumas pessoas essa tal delicadeza não passa de uma estratégia de sedução".

- I. Identificam-se três pronomes demonstrativos no trecho.
- II. Apenas um dos pronomes presentes no trecho é invariável.
- III. Não se identificam pronomes pessoais no trecho.

Quais estão corretas?

- A) Apenas I.
- B) Apenas II.
- C) Apenas I e II.
- D) Apenas I e III.
- E) Apenas II e III.

QUESTÃO 06 – Assinale a alternativa que indica a correta figura de linguagem presente no trecho a seguir: “Um ser delicado e contundente”.

- A) Metonímia.
- B) Antítese.
- C) Hipérbole.
- D) Personificação.
- E) Perífrase.

QUESTÃO 07 – No trecho “Pessoas que me fazem pensar”, o pronome oblíquo foi empregado procliticamente. Considerando as regras de colocação pronominal, assinale a alternativa na qual a próclise tenha sido empregada INCORRETAMENTE.

- A) Jamais me trate dessa maneira.
- B) João ficou sem graça quando nos viu.
- C) Gostaria de saber quem te contou a novidade.
- D) Já que não entendi, me explique, por favor.
- E) Não consigo saber se te ofenderam.

QUESTÃO 08 – Assinale a alternativa que indica a correta função sintática do termo sublinhado na oração a seguir: “Hipocrisia nunca foi novidade na sociedade moderna”.

- A) Sujeito.
- B) Objeto Direto.
- C) Objeto Indireto.
- D) Complemento Nominal.
- E) Predicativo do Sujeito.

QUESTÃO 09 – Na frase “Nunca sabemos de fato como e quando vamos ferir alguém”, tem-se o emprego de uma locução verbal. Assinale a alternativa que indica a correta forma simples dessa forma verbal, mantendo-se o mesmo tempo, modo e voz verbais, bem como a pessoa e o número.

- A) Feriremos.
- B) Ferir-se-á.
- C) Feríramos.
- D) Ferir-se-ão.
- E) Ferirão.

QUESTÃO 10 – Considerando as relações que regem o período composto, assinale a alternativa que indica a função sintática exercida pela oração sublinhada no trecho a seguir: “É claro que não faço qualquer tipo de comparação”.

- A) Objeto Direto.
- B) Objeto Indireto.
- C) Sujeito.
- D) Complemento Nominal.
- E) Aposto.

CONHECIMENTOS GERAIS

QUESTÃO 11 – Farroupilha é considerada Berço da Imigração Italiana no Estado do Rio Grande do Sul. No que se refere à história e geografia da cidade, é INCORRETO afirmar que:

- A) Localiza-se na Região Metropolitana da Serra Gaúcha, na mesorregião nordeste do RS.
- B) É também considerada a Capital Nacional da Malha, do Moscatel e do Kiwi.
- C) É dividida em quatro distritos: Sede, Vila Jansen, Nova Sardenha e Nova Milano.
- D) Seu território foi desmembrado dos municípios de Caxias do Sul, Bento Gonçalves e Montenegro.
- E) O nome Farroupilha se deu em homenagem ao centenário da Revolução Farroupilha, que foi comemorado no mesmo ano de emancipação da cidade.

QUESTÃO 12 – O ano de 2023 marca os 50 anos de falecimento do pintor espanhol Pablo Picasso. Esse artista ficou conhecido internacionalmente por trabalhos revolucionários nas artes plásticas e por sua expressão em qual movimento artístico?

- A) Realismo.
- B) Cubismo.
- C) Impressionismo.
- D) Romantismo.
- E) Barroco.

QUESTÃO 13 – Conforme a Constituição da República Federativa do Brasil, os poderes Executivo, Legislativo e Judiciário são distintos, independentes e harmônicos entre si. No que se refere à divisão política e à estrutura dos poderes, analise as assertivas a seguir:

- I. No âmbito federal, o Poder Legislativo é exercido no Congresso Nacional por deputados e senadores; no estadual, por deputados nas Assembleias Legislativas; e, em nível municipal, os Vereadores exercem o poder nas Câmaras.
- II. O Poder Executivo, formado por presidente, governadores e prefeitos, é responsável por gerir as leis do país e viabilizar programas sociais, educativos, culturais, de saúde e de infraestrutura, por exemplo, a fim de garantir a qualidade e a eficácia dos serviços públicos.
- III. O Poder Judiciário é composto por juízes, promotores de justiça, desembargadores e ministros, por exemplo, e é o único dos três poderes presente apenas no âmbito federal e estadual.

Quais estão corretas?

- A) Apenas I.
- B) Apenas II.
- C) Apenas I e II.
- D) Apenas II e III.
- E) I, II e III.

QUESTÃO 14 – De acordo com o IBGE, bioma é um “conjunto de vida (vegetal e animal) constituído pelo agrupamento de tipos de vegetação contíguos e identificáveis em escala regional, com condições geoclimáticas similares e história compartilhada de mudanças, o que resulta em uma diversidade biológica própria”. Conforme o IBGE, o território de Farroupilha é caracterizado por qual bioma?

- A) Tropical, pela variedade de espécies da flora e da fauna.
- B) Amazônia, pela disponibilidade de água, reservas minerais e variedade da fauna e da flora.
- C) Pampa, pela vegetação de campo em relevo predominante de planície.
- D) Mata Atlântica, pela presença de vegetação florestal.
- E) Cerrado, pelo solo arenoso, com boa drenagem e clima com amplitude térmica entre dia e noite.

QUESTÃO 15 – Analise a seguinte definição, de acordo com a Lei nº 9.985/2000: “espaço territorial e seus recursos ambientais, incluindo as águas jurisdicionais, com características naturais relevantes, legalmente instituído pelo Poder Público, com objetivos de conservação e limites definidos, sob regime especial de administração, ao qual se aplicam garantias adequadas de proteção” (BRASIL, 2000). O trecho extraído da Lei se refere a qual espaço?

- A) Reserva Indígena.
- B) Corredores Ecológicos.
- C) Unidade de Conservação.
- D) Zona de Reflorestamento e Despoluição Hidrográfica.
- E) Trecho Crítico para Poluição Ambiental.

LEGISLAÇÃO

QUESTÃO 16 – Com referência na Lei Orgânica do Município de Farroupilha, perderá o mandato o vereador que, sem estar licenciado, deixar de comparecer a:

- I. 3 (três) sessões extraordinárias consecutivas.
- II. 5 (cinco) sessões ordinárias seguidas.
- III. 4 (quatro) sessões facultativas.

Quais estão corretas?

- A) Apenas II.
- B) Apenas I e II.
- C) Apenas I e III.
- D) Apenas II e III.
- E) I, II e III.

QUESTÃO 17 – Com fundamento no Plano de Carreira do Município de Farroupilha, analise as assertivas abaixo, assinalando V, se verdadeiras, ou F, se falsas.

- () Promoção é a passagem do servidor de uma categoria funcional para outra.
- () Os critérios de tempo de exercício em cada classe e de merecimento serão obedecidos nas promoções.
- () As licenças para tratamento de saúde em pessoa da família suspendem a contagem do tempo para fins de promoção.

A ordem correta de preenchimento dos parênteses, de cima para baixo, é:

- A) V – V – F.
- B) V – V – V.
- C) V – F – V.
- D) F – V – V.
- E) F – F – F.

QUESTÃO 18 – Baseando-se nos termos do Regime Jurídico Estatutário dos Servidores Públicos de Farroupilha, analise as assertivas abaixo, assinalando V, se verdadeiras, ou F, se falsas. Enquanto não adquirir a estabilidade, o servidor, em estágio probatório, poderá ser exonerado no interesse do serviço público em caso de:

- () Falta de dedicação ao serviço.
- () Má-conduta.
- () Falta justificada *a posteriori*.

A ordem correta de preenchimento dos parênteses, de cima para baixo, é:

- A) V – V – F.
- B) V – F – F.
- C) V – V – V.
- D) F – V – V.
- E) F – F – V.

QUESTÃO 19 – De acordo com o Código de Posturas de Farroupilha, analise as assertivas abaixo:

- I. Em cada cemitério deve haver um ossuário e um cinzário ou um local separado onde sejam guardadas ou enterradas as ossadas retiradas das sepulturas, que não forem reclamadas pelas famílias dos falecidos.
- II. Ao proprietário de cães ou gatos é facultado vaciná-los contra a raiva, em período designado pelo órgão de defesa sanitária.
- III. Os frequentadores de piscinas coletivas e públicas devem ser submetidos a exames médicos com periodicidade igual ou inferior a noventa dias.

Quais estão corretas?

- A) Apenas I.
- B) Apenas I e II.
- C) Apenas I e III.
- D) Apenas II e III.
- E) I, II e III.

QUESTÃO 20 – Fundamentando-se nos termos do Estatuto da Igualdade Racial do Estado do Rio Grande do Sul, analise as assertivas abaixo:

- I. A herança cultural da população negra será valorizada pelos órgãos de comunicação.
- II. Programas de formação profissional voltados aos negros deverão ser implementados.
- III. A criação de cursos de acesso ao Ensino Superior para estudantes negros deverá ser apoiada.

Quais estão corretas?

- A) Apenas II.
- B) Apenas I e II.
- C) Apenas I e III.
- D) Apenas II e III.
- E) I, II e III.

QUESTÃO 21 – Segundo o texto da Constituição Estadual do Rio Grande do Sul, será de _____ o mandato de membro da Mesa da Assembleia, vedada a recondução para o mesmo cargo na eleição imediatamente subsequente.

Assinale a alternativa que preenche corretamente a lacuna do trecho acima.

- A) 1 (um) ano
- B) 2 (dois) anos
- C) 3 (três) anos
- D) 4 (quatro) anos
- E) 5 (cinco) anos

QUESTÃO 22 – O Estatuto Nacional da Igualdade Racial, em seu texto, garante o direito ao livre exercício dos cultos religiosos:

- A) De essência contemporânea.
- B) Evangélicos.
- C) Do extremo oriente.
- D) Católicos.
- E) De matriz africana.

QUESTÃO 23 – Com base na Constituição Federal, analise as assertivas abaixo, assinalando V, se verdadeiras, ou F, se falsas. Não será concedida extradição de estrangeiro por crime:

- () De tráfico.
- () Político.
- () De opinião.

A ordem correta de preenchimento dos parênteses, de cima para baixo, é:

- A) F – V – V.
- B) F – V – F.
- C) V – F – F.
- D) V – V – V.
- E) V – F – V.

QUESTÃO 24 – De acordo com a Lei Maria da Penha, nos casos de risco à integridade física da ofendida ou à efetividade da medida protetiva de urgência, ao preso não será concedida(o):

- A) Prisão preventiva.
- B) Absolvição.
- C) Suspensão de visitas aos dependentes menores.
- D) Liberdade provisória.
- E) Proibição de contato com a ofendida.

QUESTÃO 25 – Segundo os termos do Plano de Carreira do Município de Farroupilha, a função gratificada de _____ é excepcional, somente podendo ser provida durante os afastamentos legais do titular do cargo efetivo correspondente.

Assinale a alternativa que preenche corretamente a lacuna do trecho acima.

- A) Prefeito
- B) Gerente de obras
- C) Tesoureiro
- D) Secretário chefe
- E) Superintendente

MATEMÁTICA/RACIOCÍNIO LÓGICO

QUESTÃO 26 – Se Ana comprou uma caneta, então Clara comprou um apontador. Se Clara comprou um apontador, então Antônio comprou um caderno. Se Antônio comprou um caderno, então Liz foi à faculdade. Se Liz foi à faculdade, Pedro faz curso de inglês. Considerando que Pedro não faz curso de inglês, pode-se afirmar que:

- A) Ana não comprou uma caneta.
- B) Clara comprou um apontador.
- C) Antônio comprou um caderno e não comprou uma caneta.
- D) Liz foi à faculdade com o caderno que comprou.
- E) Ana vai à faculdade.

QUESTÃO 27 – Uma empresa de ônibus fez uma pesquisa com seus clientes para saber o principal motivo de utilizarem o ônibus como meio de transporte. A pesquisa mostrou que 30 pessoas usam o ônibus para ir ao trabalho, 25 pessoas utilizam ônibus para ir à escola e 15 pessoas afirmaram que utilizam ônibus para ir ao trabalho e à escola. Considerando que todas as pessoas entrevistadas responderam que utilizam para trabalho, escola ou trabalho e escola, o número de pessoas que responderam a essa pesquisa foi de:

- A) 30 pessoas.
- B) 40 pessoas.
- C) 42 pessoas.
- D) 70 pessoas.
- E) 72 pessoas.

QUESTÃO 28 – Carina aplicou R\$ 20.000,00 a juros simples a uma taxa de 5% ao mês e recebeu R\$ 6.000,00 de juros. Qual foi o tempo dessa aplicação?

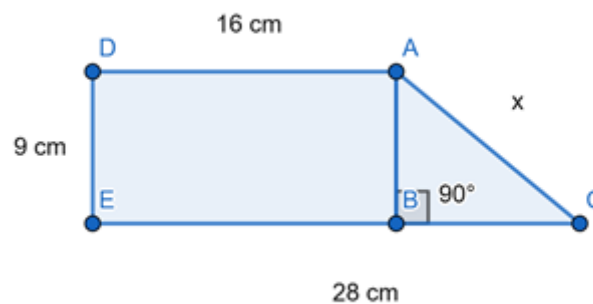
- A) 1 mês.
- B) 6 meses.
- C) 7 meses.
- D) 8 meses.
- E) 12 meses.

QUESTÃO 29 – Resolvendo o sistema de equação a seguir, tem-se que o valor de x e y é igual a:

$$\begin{cases} 2x - 3y = -1 \\ 5x + y = -11 \end{cases}$$

- A) $x = 2$ e $y = -1$
- B) $x = 1$ e $y = 1$
- C) $x = -1$ e $y = -2$
- D) $x = -2$ e $y = -1$
- E) $x = -2$ e $y = 1$

QUESTÃO 30 – Considere que: ABDE é um retângulo, ABC é um triângulo retângulo, a medida do segmento CE é igual a 28 cm e a medida de AB é igual a medida de DE. O valor do perímetro total da figura é:



- A) 60 cm.
- B) 66 cm.
- C) 68 cm.
- D) 76 cm.
- E) 78 cm.

CONHECIMENTOS ESPECÍFICOS

QUESTÃO 31 – De acordo com o circuito da Figura 1, assinale a alternativa correta.

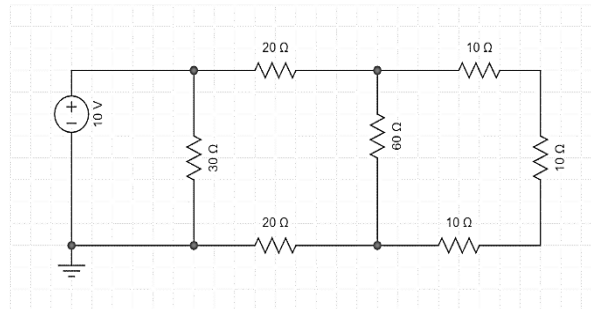


Figura 1

- A) A resistência equivalente do circuito é de 10 Ohms.
- B) A resistência equivalente do circuito é de 30 Ohm.
- C) A corrente total fornecida pela fonte é de 0,5 A.
- D) A corrente total fornecida pela fonte é de 1,0 A.
- E) A corrente total fornecida pela fonte é de 2,0 A.

QUESTÃO 32 – Uma academia de esportes na capital necessita instalar uma caldeira elétrica para o aquecimento de água, dos chuveiros e demais pontos de água quente do prédio. Dimensione adequadamente o disjuntor de proteção do circuito de alimentação da caldeira considerando os dados técnicos abaixo e assinale a alternativa correta.

Capacidade: 800 litros

Potência nominal: 8000 W

Tensão bifásica: 220 V

Aterramento segundo NBR 5410, TN-C-S.

- A) Disjuntor Bifásico 80 A.
- B) Disjuntor Bifásico 40 A.
- C) Disjuntor Bifásico 10 A.
- D) Disjuntor Monofásico 50 A.
- E) Disjuntor Monofásico 30 A.

QUESTÃO 33 – Uma academia de esportes encomendou um estudo de viabilidade econômica para decidir sobre a substituição de seu sistema de aquecimento de água atual, elétrico, por outro, solar. O cenário atual consiste em dois vestiários, um masculino e outro feminino, cada um com 4 chuveiros elétricos de 6000W e sem água quente nas torneiras dos lavatórios. Para uma estimativa de pior caso, observou-se que, no mês de maior frio, no inverno, a utilização média diária desses chuveiros é de 3 horas para cada um, totalizando-se a permanência média de 20 minutos por usuário, durante o decorrer do dia. Nessas condições de pior caso, considerando que a academia funcione 6 dias por semana (24 dias no mês), e o valor de 1 kWh é de R\$0,50, assinale a alternativa que determina o valor total em reais do consumo no mês de pior caso, para fundamentar o estudo de viabilidade.

- A) R\$9,00 por dia.
- B) R\$72,00 considerando 24 dias no mês.
- C) R\$72,00 considerando 30 dias no mês.
- D) R\$1.728,00 considerando 24 dias no mês.
- E) R\$2.160,00 considerando 30 dias no mês.

QUESTÃO 34 – Observe o triângulo de potências do circuito em funcionamento de corrente alternada apresentado na Figura 2:

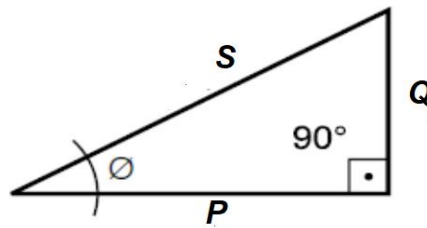


Figura 2

Sabendo que $S=5\text{kVA}$, $P=4\text{kW}$ e $Q=3\text{kVAr}$, pode-se afirmar que:

- A) O circuito do triângulo de potências é resistivo puro.
- B) A potência total do circuito é: 12kVA , somando-se $P + S + Q$.
- C) O circuito do triângulo de potências é indutivo puro.
- D) O circuito descrito pelo triângulo de potências está desligado.
- E) Para compensar o fator de potência do sistema, será necessário associar uma carga reativa de módulo igual a 3kVAr e ângulo $-\phi$.

QUESTÃO 35 – Observando-se o circuito da Figura 3 abaixo, pode-se afirmar que se trata de um:

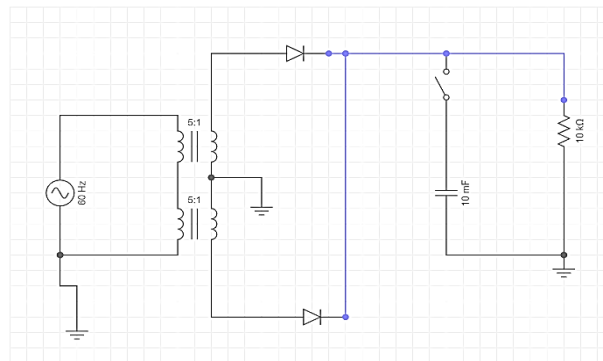


Figura 3

- A) Oscilador senoidal transistorizado.
- B) Retificador de meia onda em ponte.
- C) Retificador de meia onda simples.
- D) Retificador de onda completa em ponte.
- E) Retificador de onda completa simples.

QUESTÃO 36 – Um empresário no interior do estado, cuja tensão de alimentação é de 220V , recebeu uma oportunidade de fixar-se temporariamente na capital e mudou-se com alguns utensílios domésticos em pleno verão. O apartamento alugado na capital já possuía boa parte dos utensílios de linha branca, mas o empresário trouxe o ventilador do interior, pois não havia um no apartamento. Ao ligar o ventilador na capital, cuja tensão de alimentação é de 127V , pode-se afirmar que:

- A) O ventilador funcionou de forma lenta, pois está consumindo aproximadamente $\frac{1}{4}$ da potência nominal.
- B) O ventilador não funcionou.
- C) O ventilador funcionou corretamente, sem nenhuma diferença ao funcionamento no interior.
- D) O ventilador funcionou de forma lenta, pois está consumindo metade da potência nominal.
- E) O ventilador funcionou de forma veloz, superaquecendo e queimando em seguida.

QUESTÃO 37 – Um prédio em reformas será a futura sede de uma academia de esportes, cuja descrição para fins de projeto é a seguinte:

- Dois vestiários (um masculino e outro feminino) cada um com:
 - * 4 chuveiros de 6000W bifásicos
 - * 6 luminárias fluorescentes 60W
 - * 2 tomadas de bancada de 100W
- Três salas para atividades esportivas variadas, cada uma delas com:
 - * 4 luminárias fluorescentes tipo "daylight" 60W
 - * 2 tomadas simples de 100W
 - * 1 tomada de potência (ventilador de teto) 600W

Considere que haverá um circuito para cada chuveiro, um circuito de iluminação para cada sala e para cada vestiário, um circuito de tomadas simples para cada sala e para cada vestiário e um circuito para cada tomada de potência. Desse modo, o correto dimensionamento dos cabos para o projeto elétrico, de acordo com a norma NBR 5410, visando segurança e economia, será:

- A) Cabos unipolares flexíveis de cobre com isolamento antichama, seção de 2,5 mm² para todos os circuitos.
- B) Cabos unipolares de cobre com isolamento antichama, seção de 1,5 mm² para todos os circuitos.
- C) Cabos unipolares sem isolamento (para ser mais barato), seção de 1,5 mm² para todos os circuitos.
- D) Cabos unipolares flexíveis de cobre com isolamento antichama, seção de 2,5 mm² para os circuitos dos chuveiros, tomadas de 100W e tomadas de 600W, cabos unipolares flexíveis de cobre com isolamento antichama, seção de 1,5 mm² para os circuitos de iluminação.
- E) Cabos unipolares flexíveis de cobre com isolamento antichama, seção de 1,5 mm² para os circuitos dos chuveiros e tomadas de 600W, cabos unipolares flexíveis de cobre com isolamento antichama, seção de 1,5 mm² para os circuitos de iluminação e tomadas simples de 100W.

QUESTÃO 38 – O circuito da Figura 4 representa uma carga industrial Z₁, com comportamento indutivo caracterizado pela potência total consumida pela máquina, de valor: $S = 4,4\text{kVA} \angle 45^\circ$. Considere que a carga em questão está na capital, e a máquina está alimentada em 220V $\angle 0^\circ$. A corrente I₁ circulante no circuito será:

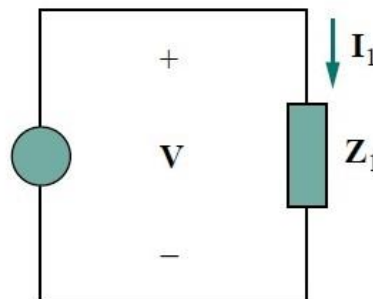


Figura 4

- A) 10A $\angle 0^\circ$
- B) 20A $\angle 0^\circ$
- C) 20A $\angle 45^\circ$
- D) 10A $\angle -45^\circ$
- E) A reatância medida impede circulação de corrente. $I_1 = \text{zero}$

QUESTÃO 39 – Em uma vistoria de um prédio onde ocorreu recentemente um curto-circuito com danos expressivos às instalações elétricas, inutilizando o quadro de distribuição, para entender o mapeamento da instalação elétrica, foi feito um acesso aos eletrodutos que chegavam ao quadro, observando-se neles: três cabos de cor vermelha (2,5 mm²), três cabos de cor marrom (2,5 mm²), três cabos de cor preta (1,5 mm²), 1 cabo azul claro (2,5 mm²) e 1 cabo verde (2,5 mm²). Com base nesses dados, pode-se entender que o quadro de distribuição:

- A) Possui 9 circuitos de força, nenhum cabo de terra nem cabo de neutro.
- B) Possui 9 circuitos, 6 de força (cabos vermelho e marrom) e 3 de baixa potência, provavelmente iluminação (cor preta, 1,5mm²), um cabo de terra (verde) e um cabo de neutro (azul).
- C) Possui 9 terras simbolizados pelas mais diversas cores.
- D) Possui 9 circuitos, todos para iluminação, ou baixa potência, um cabo de terra (verde) e um cabo de neutro (azul).
- E) As informações obtidas não são suficientes para qualquer suposição.

QUESTÃO 40 – A Figura 5 apresenta um corte de um projeto elétrico. Sobre ele, assinale a alternativa correta.

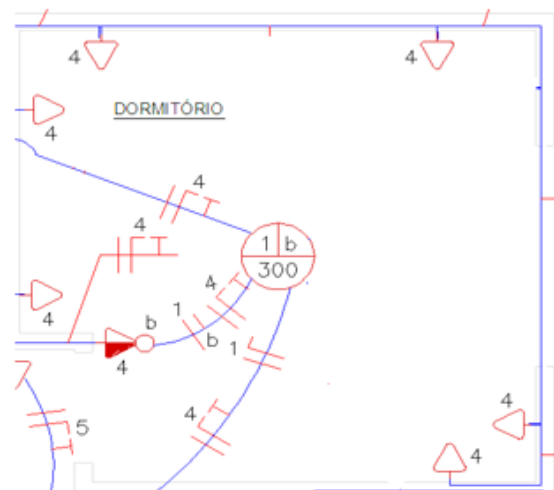


Figura 5

- A) Os circuitos 1 e 4 são de iluminação, e não possuem tomadas.
- B) O circuito 1 é de força e nele estão as 6 tomadas.
- C) O circuito 4 é de iluminação e nele está ligado o interruptor do ponto de luz no teto.
- D) O circuito 1 é de iluminação, nele há fase, neutro e retorno, o circuito 4 é de força, com fase, neutro e terra, ambos energizam 6 tomadas simples e mais outra tomada junto com o interruptor de acionamento do ponto de luz.
- E) O circuito 1 é de iluminação, nele há fase, neutro, retorno e terra, o circuito 4 é de força, com fase, neutro retorno e terra, ambos energizam 6 tomadas simples.