



DOMINGO DE MANHÃ

## PREFEITURA MUNICIPAL DE FARROUPILHA/RS CONCURSO PÚBLICO Nº 01/2023

### ENGENHEIRO ELETRÔNICO

#### INSTRUÇÕES

Leia atentamente e cumpra rigorosamente as instruções que seguem, pois elas são parte integrante das provas e das normas que regem esse certame.

1. Atente-se aos avisos contidos no quadro da sala.
2. Seus pertences deverão estar armazenados dentro de embalagem específica fornecida pelo fiscal, permanecendo em sua posse somente caneta esferográfica de ponta grossa, de material transparente, com tinta azul ou preta, lanche e água, se houver. A utilização de qualquer material não permitido em edital é expressamente proibida, acarretando a sua imediata eliminação do certame.
3. Certifique-se de que este caderno:
  - contém 40 (quarenta) questões;
  - refere-se ao cargo para o qual realizou a inscrição.
4. Cada questão oferece 5 (cinco) alternativas de respostas, representadas pelas letras A, B, C, D e E, sendo apenas 1 (uma) a resposta correta.
5. Será respeitado o tempo para realização da prova conforme previsto em edital, incluindo o preenchimento da grade de respostas.
6. Os três últimos candidatos deverão retirar-se da sala de prova ao mesmo tempo, devendo assinar a Ata de Prova.
7. A responsabilidade referente à interpretação dos conteúdos das questões é exclusiva do candidato.
8. No caderno de prova, você poderá rabiscar, riscar e calcular.
9. Os gabaritos preliminares da prova objetiva serão divulgados na data descrita no Cronograma de Execução desse certame.



V1\_23/02/2023 11:58:15



**Instrução: As questões de números 01 a 10 referem-se ao texto abaixo. Os destaques ao longo do texto estão citados nas questões.**

### O que leio nas redes

*Por Lau Siqueira*

01 Nem sempre as redes sociais parecem uma sesmaria pronta para acolher as plantações  
02 do ódio e das notícias falsas. E...etuando os robôs, são espaços sustentados por pessoas. Há os  
03 inconvenientes, arrogantes e intolerantes, é verdade. Outros tantos e tantas são doces, amáveis,  
04 inteligentes e sensíveis. Nem tudo está perdido. Basta bloquear alguns para despoluir a linha do  
05 tempo. Por isso, quando acordo vou logo beber as águas cristalinas das minhas redes. É sempre  
06 o meu primeiro café.

07 Um desses meus contatos preciosos é o escritor Antônio Torres. Não é o único, citaria  
08 vários. Inteligência e sensibilidade é privilégio dos raros – que não são poucos, ainda bem. O  
09 bom baiano Antônio Torres é uma personalidade muito especial. Um ser delicado e contundente.  
10 Autor premiadíssimo de dezenas de livros. “Um cão uivando pra lua, Balada da infância perdida  
11 e Pelo fundo da agulha” são alguns dos seus títulos publicados. É o oitavo ocupante da cadeira  
12 23 na Academia Brasileira de Letras – ABL.

13 Dia desses acordei repentinamente e peguei o smartphone para conferir a hora. Eram  
14 exatamente 1:22h. Madrugada menina. Longe do meu hábito de acordar \_\_\_ 04:30h. Abri o  
15 Facebook e o sono foi engolido. Fiquei cochilando e acordando até chegar \_\_\_ hora de pular da  
16 cama. Fui contaminado por uma frase do angolano José Eduardo Agualusa no jornal O Globo,  
17 republicada por Antônio Torres: “delicadeza é a arte de não ferir os outros”. Nos comentários,  
18 só elogios ao Antônio e ao Agualusa. Porém a escritora Raquel Naveira foi na jugular da leitura:  
19 “às vezes, nossa própria existência fere”.

20 Para algumas pessoas essa tal delicadeza não passa de uma estratégia de sedução. No  
21 fundo apenas tripudiam de tudo. Despem a pele do cordeiro para revelar o lobo. Pessoas  
22 delicadas são admiradas. Quem não quer ser admirável? A questão levantada por Raquel é  
23 lancinante, todavia. Merece a luz da ponderação. É claro que não faço qualquer tipo de  
24 comparação, pois não sei ainda o contexto da frase do Agualusa. Comparar e confundir é muito  
25 a cara de certas publicações. Decididamente não é o caso.

26 Realmente, “às vezes, a delicadeza fere”. Fere quando se mostra enquanto estratégia  
27 dissimulada e fere quando aparece numa analogia ao que Freud explica. Nunca sabemos de fato  
28 como e quando vamos ferir alguém. A delicadeza é uma colmeia de motivos. A meia verdade,  
29 ou é debilidade de caráter ou o preço da saúde emocional para uma convivência suportável.  
30 Hipocrisia nunca foi novidade na sociedade moderna. Escritores contemporâneos ou clássicos  
31 abordam esses estranhos contratos sociais. Não é \_\_\_ toa que sempre guardamos alguma  
32 tempestade na garganta.

33 No mais, queria apenas falar do prazer de contar com pessoas preciosas nas minhas  
34 conexões. Pessoas que me fazem pensar, inclusive e principalmente sobre meus deslizes em  
35 atitudes e ideias. Gosto de manter meus atos no cabresto do que penso. Só se muda de atitude  
36 ao mudar o pensamento. Assim, de forma harmônica e indissolúvel, vou me conduzindo pelo  
37 mundo sem desistir de aprender. Aliás, precisamos viver esse verbo que é a cara de um homem  
38 delicado chamado Paulo Freire. E por falar em frase, que tal fechar citando Belchior? “Não me  
39 siga, eu também estou perdido”.

(Disponível em: <https://cronicascariocas.com/colunas/o-que-leio-nas-redes/> – texto adaptado especialmente para esta prova).

**QUESTÃO 01** – Considerando o exposto pelo texto, analise as assertivas a seguir:

- I. O texto versa sobre uma reflexão causada por uma frase publicada e de autoria do escritor Antônio Torres.
- II. Para o autor, o comentário de uma jornalista foi bastante preciso e causou nele uma reflexão.
- III. Na rotina do autor, conferir suas redes sociais é tarefa posterior ao seu desjejum.

Quais estão corretas?

- A) Apenas I.
- B) Apenas II.
- C) Apenas I e II.
- D) Apenas I e III.
- E) Apenas II e III.

**QUESTÃO 02** – Considerando o emprego do acento indicativo de crase, assinale a alternativa que preenche, correta e respectivamente, as lacunas das linhas 14, 15 e 31.

- A) às – a – à
- B) às – à – à
- C) às – à – a
- D) as – a – à
- E) as – à – a

**QUESTÃO 03** – Considerando a palavra destacada na linha 02, analise as assertivas a seguir, assinalando V, se verdadeiras, ou F, se falsas.

- ( ) O espaço pontilhado deve ser completado com as letras "xc" para que a grafia da palavra esteja correta.
- ( ) Trata-se de um verbo transitivo direto numa forma nominal: o gerúndio.
- ( ) Um sinônimo possível para a palavra seria "incluindo".

A ordem correta de preenchimento dos parênteses, de cima para baixo, é:

- A) V – F – V.
- B) V – F – F.
- C) V – V – F.
- D) F – V – F.
- E) F – F – V.

**QUESTÃO 04** – Assinale a alternativa que apresenta palavra que NÃO poderia substituir corretamente o vocábulo "tripudiam" (l. 21) por causar alterações significativas ao trecho em que ocorre.

- A) Desprezam.
- B) Menosprezam.
- C) Rebaixam.
- D) Desdenham.
- E) Enaltecem.

**QUESTÃO 05** – Considerando o emprego dos pronomes, analise as assertivas acerca do trecho a seguir: "Para algumas pessoas essa tal delicadeza não passa de uma estratégia de sedução".

- I. Identificam-se três pronomes demonstrativos no trecho.
- II. Apenas um dos pronomes presentes no trecho é invariável.
- III. Não se identificam pronomes pessoais no trecho.

Quais estão corretas?

- A) Apenas I.
- B) Apenas II.
- C) Apenas I e II.
- D) Apenas I e III.
- E) Apenas II e III.

**QUESTÃO 06** – Assinale a alternativa que indica a correta figura de linguagem presente no trecho a seguir: “Um ser delicado e contundente”.

- A) Metonímia.
- B) Antítese.
- C) Hipérbole.
- D) Personificação.
- E) Perífrase.

**QUESTÃO 07** – No trecho “Pessoas que me fazem pensar”, o pronome oblíquo foi empregado procliticamente. Considerando as regras de colocação pronominal, assinale a alternativa na qual a próclise tenha sido empregada INCORRETAMENTE.

- A) Jamais me trate dessa maneira.
- B) João ficou sem graça quando nos viu.
- C) Gostaria de saber quem te contou a novidade.
- D) Já que não entendi, me explique, por favor.
- E) Não consigo saber se te ofenderam.

**QUESTÃO 08** – Assinale a alternativa que indica a correta função sintática do termo sublinhado na oração a seguir: “Hipocrisia nunca foi novidade na sociedade moderna”.

- A) Sujeito.
- B) Objeto Direto.
- C) Objeto Indireto.
- D) Complemento Nominal.
- E) Predicativo do Sujeito.

**QUESTÃO 09** – Na frase “Nunca sabemos de fato como e quando vamos ferir alguém”, tem-se o emprego de uma locução verbal. Assinale a alternativa que indica a correta forma simples dessa forma verbal, mantendo-se o mesmo tempo, modo e voz verbais, bem como a pessoa e o número.

- A) Feriremos.
- B) Ferir-se-á.
- C) Feríramos.
- D) Ferir-se-ão.
- E) Ferirão.

**QUESTÃO 10** – Considerando as relações que regem o período composto, assinale a alternativa que indica a função sintática exercida pela oração sublinhada no trecho a seguir: “É claro que não faço qualquer tipo de comparação”.

- A) Objeto Direto.
- B) Objeto Indireto.
- C) Sujeito.
- D) Complemento Nominal.
- E) Aposto.

**CONHECIMENTOS GERAIS**

**QUESTÃO 11** – Farroupilha é considerada Berço da Imigração Italiana no Estado do Rio Grande do Sul. No que se refere à história e geografia da cidade, é INCORRETO afirmar que:

- A) Localiza-se na Região Metropolitana da Serra Gaúcha, na mesorregião nordeste do RS.
- B) É também considerada a Capital Nacional da Malha, do Moscatel e do Kiwi.
- C) É dividida em quatro distritos: Sede, Vila Jansen, Nova Sardenha e Nova Milano.
- D) Seu território foi desmembrado dos municípios de Caxias do Sul, Bento Gonçalves e Montenegro.
- E) O nome Farroupilha se deu em homenagem ao centenário da Revolução Farroupilha, que foi comemorado no mesmo ano de emancipação da cidade.

**QUESTÃO 12** – O ano de 2023 marca os 50 anos de falecimento do pintor espanhol Pablo Picasso. Esse artista ficou conhecido internacionalmente por trabalhos revolucionários nas artes plásticas e por sua expressão em qual movimento artístico?

- A) Realismo.
- B) Cubismo.
- C) Impressionismo.
- D) Romantismo.
- E) Barroco.

**QUESTÃO 13** – Conforme a Constituição da República Federativa do Brasil, os poderes Executivo, Legislativo e Judiciário são distintos, independentes e harmônicos entre si. No que se refere à divisão política e à estrutura dos poderes, analise as assertivas a seguir:

- I. No âmbito federal, o Poder Legislativo é exercido no Congresso Nacional por deputados e senadores; no estadual, por deputados nas Assembleias Legislativas; e, em nível municipal, os Vereadores exercem o poder nas Câmaras.
- II. O Poder Executivo, formado por presidente, governadores e prefeitos, é responsável por gerir as leis do país e viabilizar programas sociais, educativos, culturais, de saúde e de infraestrutura, por exemplo, a fim de garantir a qualidade e a eficácia dos serviços públicos.
- III. O Poder Judiciário é composto por juízes, promotores de justiça, desembargadores e ministros, por exemplo, e é o único dos três poderes presente apenas no âmbito federal e estadual.

Quais estão corretas?

- A) Apenas I.
- B) Apenas II.
- C) Apenas I e II.
- D) Apenas II e III.
- E) I, II e III.

**QUESTÃO 14** – De acordo com o IBGE, bioma é um “conjunto de vida (vegetal e animal) constituído pelo agrupamento de tipos de vegetação contíguos e identificáveis em escala regional, com condições geoclimáticas similares e história compartilhada de mudanças, o que resulta em uma diversidade biológica própria”. Conforme o IBGE, o território de Farroupilha é caracterizado por qual bioma?

- A) Tropical, pela variedade de espécies da flora e da fauna.
- B) Amazônia, pela disponibilidade de água, reservas minerais e variedade da fauna e da flora.
- C) Pampa, pela vegetação de campo em relevo predominante de planície.
- D) Mata Atlântica, pela presença de vegetação florestal.
- E) Cerrado, pelo solo arenoso, com boa drenagem e clima com amplitude térmica entre dia e noite.

**QUESTÃO 15** – Analise a seguinte definição, de acordo com a Lei nº 9.985/2000: “espaço territorial e seus recursos ambientais, incluindo as águas jurisdicionais, com características naturais relevantes, legalmente instituído pelo Poder Público, com objetivos de conservação e limites definidos, sob regime especial de administração, ao qual se aplicam garantias adequadas de proteção” (BRASIL, 2000). O trecho extraído da Lei se refere a qual espaço?

- A) Reserva Indígena.
- B) Corredores Ecológicos.
- C) Unidade de Conservação.
- D) Zona de Reflorestamento e Despoluição Hidrográfica.
- E) Trecho Crítico para Poluição Ambiental.

**LEGISLAÇÃO**

**QUESTÃO 16** – Com referência na Lei Orgânica do Município de Farroupilha, perderá o mandato o vereador que, sem estar licenciado, deixar de comparecer a:

- I. 3 (três) sessões extraordinárias consecutivas.
- II. 5 (cinco) sessões ordinárias seguidas.
- III. 4 (quatro) sessões facultativas.

Quais estão corretas?

- A) Apenas II.
- B) Apenas I e II.
- C) Apenas I e III.
- D) Apenas II e III.
- E) I, II e III.

**QUESTÃO 17** – Com fundamento no Plano de Carreira do Município de Farroupilha, analise as assertivas abaixo, assinalando V, se verdadeiras, ou F, se falsas.

- ( ) Promoção é a passagem do servidor de uma categoria funcional para outra.
- ( ) Os critérios de tempo de exercício em cada classe e de merecimento serão obedecidos nas promoções.
- ( ) As licenças para tratamento de saúde em pessoa da família suspendem a contagem do tempo para fins de promoção.

A ordem correta de preenchimento dos parênteses, de cima para baixo, é:

- A) V – V – F.
- B) V – V – V.
- C) V – F – V.
- D) F – V – V.
- E) F – F – F.

**QUESTÃO 18** – Baseando-se nos termos do Regime Jurídico Estatutário dos Servidores Públicos de Farroupilha, analise as assertivas abaixo, assinalando V, se verdadeiras, ou F, se falsas. Enquanto não adquirir a estabilidade, o servidor, em estágio probatório, poderá ser exonerado no interesse do serviço público em caso de:

- ( ) Falta de dedicação ao serviço.
- ( ) Má-conduta.
- ( ) Falta justificada *a posteriori*.

A ordem correta de preenchimento dos parênteses, de cima para baixo, é:

- A) V – V – F.
- B) V – F – F.
- C) V – V – V.
- D) F – V – V.
- E) F – F – V.

**QUESTÃO 19** – De acordo com o Código de Posturas de Farroupilha, analise as assertivas abaixo:

- I. Em cada cemitério deve haver um ossuário e um cinzário ou um local separado onde sejam guardadas ou enterradas as ossadas retiradas das sepulturas, que não forem reclamadas pelas famílias dos falecidos.
- II. Ao proprietário de cães ou gatos é facultado vaciná-los contra a raiva, em período designado pelo órgão de defesa sanitária.
- III. Os frequentadores de piscinas coletivas e públicas devem ser submetidos a exames médicos com periodicidade igual ou inferior a noventa dias.

Quais estão corretas?

- A) Apenas I.
- B) Apenas I e II.
- C) Apenas I e III.
- D) Apenas II e III.
- E) I, II e III.

**QUESTÃO 20** – Fundamentando-se nos termos do Estatuto da Igualdade Racial do Estado do Rio Grande do Sul, analise as assertivas abaixo:

- I. A herança cultural da população negra será valorizada pelos órgãos de comunicação.
- II. Programas de formação profissional voltados aos negros deverão ser implementados.
- III. A criação de cursos de acesso ao Ensino Superior para estudantes negros deverá ser apoiada.

Quais estão corretas?

- A) Apenas II.
- B) Apenas I e II.
- C) Apenas I e III.
- D) Apenas II e III.
- E) I, II e III.

**QUESTÃO 21** – Segundo o texto da Constituição Estadual do Rio Grande do Sul, será de \_\_\_\_\_ o mandato de membro da Mesa da Assembleia, vedada a recondução para o mesmo cargo na eleição imediatamente subsequente.

Assinale a alternativa que preenche corretamente a lacuna do trecho acima.

- A) 1 (um) ano
- B) 2 (dois) anos
- C) 3 (três) anos
- D) 4 (quatro) anos
- E) 5 (cinco) anos

**QUESTÃO 22** – O Estatuto Nacional da Igualdade Racial, em seu texto, garante o direito ao livre exercício dos cultos religiosos:

- A) De essência contemporânea.
- B) Evangélicos.
- C) Do extremo oriente.
- D) Católicos.
- E) De matriz africana.

**QUESTÃO 23** – Com base na Constituição Federal, analise as assertivas abaixo, assinalando V, se verdadeiras, ou F, se falsas. Não será concedida extradição de estrangeiro por crime:

- ( ) De tráfico.
- ( ) Político.
- ( ) De opinião.

A ordem correta de preenchimento dos parênteses, de cima para baixo, é:

- A) F – V – V.
- B) F – V – F.
- C) V – F – F.
- D) V – V – V.
- E) V – F – V.

**QUESTÃO 24** – De acordo com a Lei Maria da Penha, nos casos de risco à integridade física da ofendida ou à efetividade da medida protetiva de urgência, ao preso não será concedida(o):

- A) Prisão preventiva.
- B) Absolvição.
- C) Suspensão de visitas aos dependentes menores.
- D) Liberdade provisória.
- E) Proibição de contato com a ofendida.

**QUESTÃO 25** – Segundo os termos do Plano de Carreira do Município de Farroupilha, a função gratificada de \_\_\_\_\_ é excepcional, somente podendo ser provida durante os afastamentos legais do titular do cargo efetivo correspondente.

Assinale a alternativa que preenche corretamente a lacuna do trecho acima.

- A) Prefeito
- B) Gerente de obras
- C) Tesoureiro
- D) Secretário chefe
- E) Superintendente

### MATEMÁTICA/RACIOCÍNIO LÓGICO

**QUESTÃO 26** – Se Ana comprou uma caneta, então Clara comprou um apontador. Se Clara comprou um apontador, então Antônio comprou um caderno. Se Antônio comprou um caderno, então Liz foi à faculdade. Se Liz foi à faculdade, Pedro faz curso de inglês. Considerando que Pedro não faz curso de inglês, pode-se afirmar que:

- A) Ana não comprou uma caneta.
- B) Clara comprou um apontador.
- C) Antônio comprou um caderno e não comprou uma caneta.
- D) Liz foi à faculdade com o caderno que comprou.
- E) Ana vai à faculdade.

**QUESTÃO 27** – Uma empresa de ônibus fez uma pesquisa com seus clientes para saber o principal motivo de utilizarem o ônibus como meio de transporte. A pesquisa mostrou que 30 pessoas usam o ônibus para ir ao trabalho, 25 pessoas utilizam ônibus para ir à escola e 15 pessoas afirmaram que utilizam ônibus para ir ao trabalho e à escola. Considerando que todas as pessoas entrevistadas responderam que utilizam para trabalho, escola ou trabalho e escola, o número de pessoas que responderam a essa pesquisa foi de:

- A) 30 pessoas.
- B) 40 pessoas.
- C) 42 pessoas.
- D) 70 pessoas.
- E) 72 pessoas.



**QUESTÃO 28** – Carina aplicou R\$ 20.000,00 a juros simples a uma taxa de 5% ao mês e recebeu R\$ 6.000,00 de juros. Qual foi o tempo dessa aplicação?

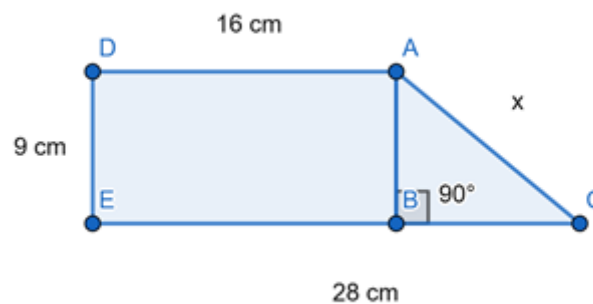
- A) 1 mês.
- B) 6 meses.
- C) 7 meses.
- D) 8 meses.
- E) 12 meses.

**QUESTÃO 29** – Resolvendo o sistema de equação a seguir, tem-se que o valor de  $x$  e  $y$  é igual a:

$$\begin{cases} 2x - 3y = -1 \\ 5x + y = -11 \end{cases}$$

- A)  $x = 2$  e  $y = -1$
- B)  $x = 1$  e  $y = 1$
- C)  $x = -1$  e  $y = -2$
- D)  $x = -2$  e  $y = -1$
- E)  $x = -2$  e  $y = 1$

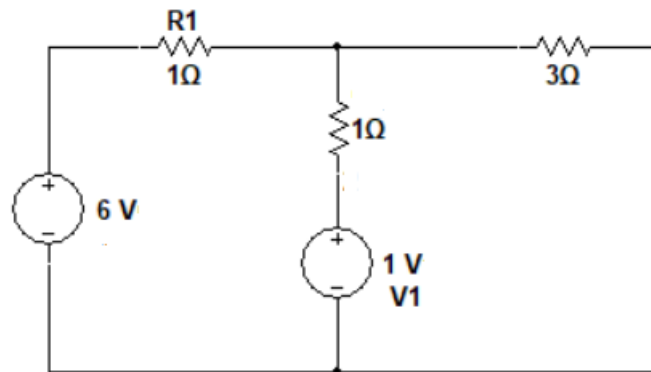
**QUESTÃO 30** – Considere que: ABDE é um retângulo, ABC é um triângulo retângulo, a medida do segmento CE é igual a 28 cm e a medida de AB é igual a medida de DE. O valor do perímetro total da figura é:



- A) 60 cm.
- B) 66 cm.
- C) 68 cm.
- D) 76 cm.
- E) 78 cm.

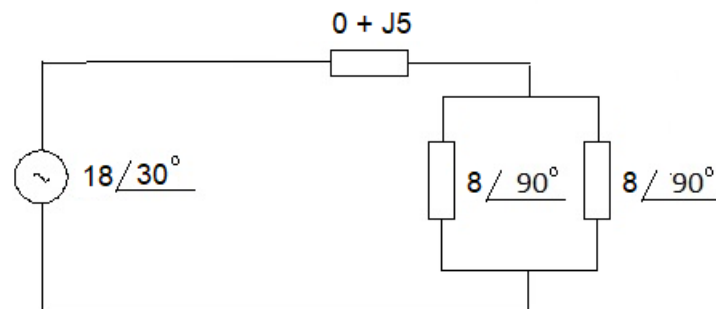
### CONHECIMENTOS ESPECÍFICOS

**QUESTÃO 31** – Para o circuito a seguir, determine a potência da fonte V1.



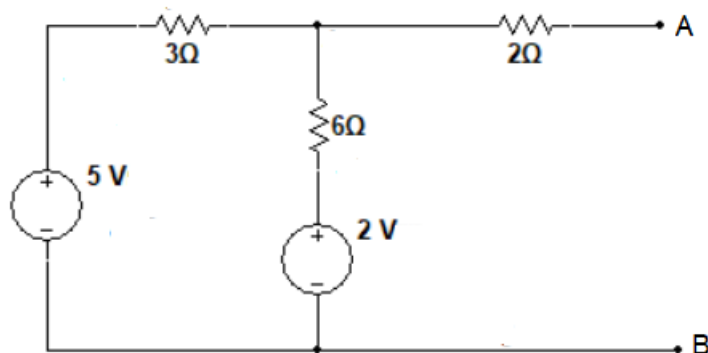
- A) -2W
- B) -1W
- C) 1W
- D) 2W
- E) 3W

**QUESTÃO 32** – Para o circuito a seguir, determine a corrente I fornecida pela fonte.



- A)  $3\angle -60^\circ$
- B)  $2\angle -60^\circ$
- C)  $2\angle -30^\circ$
- D)  $3\angle -30^\circ$
- E)  $3\angle 60^\circ$

**QUESTÃO 33** – Para o circuito a seguir, determine a corrente e resistência do equivalente de Norton entre os terminais A e B.



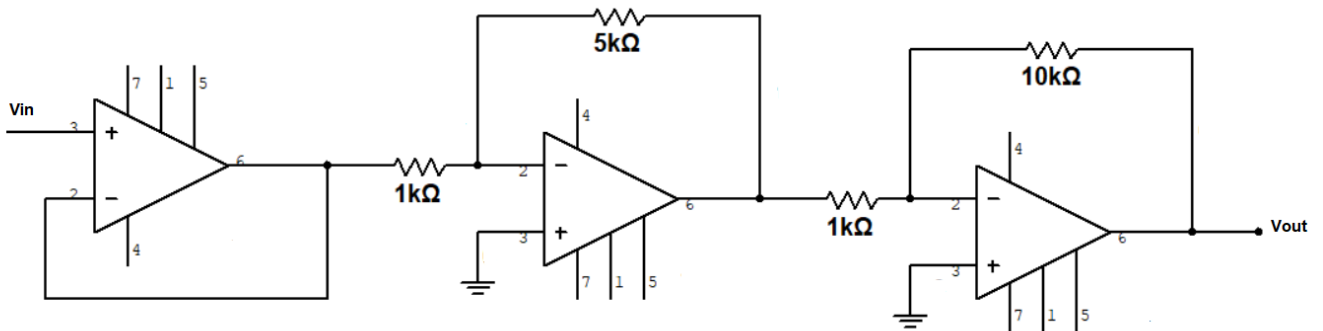
- A) 1A e  $4\Omega$
- B) 1A e  $2\Omega$
- C) 2A e  $6\Omega$
- D) 2A e  $4\Omega$
- E) 2A e  $2\Omega$

**QUESTÃO 34** – Para a tabela verdade a seguir, determine o circuito simplificado pelo método de Karnaugh.

A	B	C	D	S
0	0	0	0	1
0	0	0	1	1
0	0	1	0	1
0	0	1	1	1
0	1	0	0	0
0	1	0	1	1
0	1	1	0	0
0	1	1	1	1
1	0	0	0	1
1	0	0	1	1
1	0	1	0	1
1	0	1	1	1
1	1	0	0	0
1	1	0	1	1
1	1	1	0	0
1	1	1	1	1

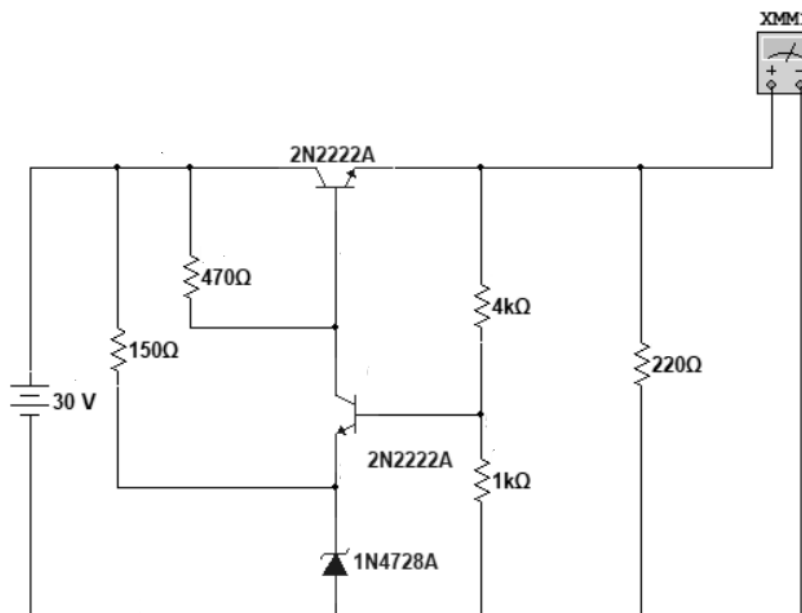
- A)  $S = B + D$
- B)  $S = B + /D$
- C)  $S = /B + D$
- D)  $S = /B + /D$
- E)  $S = /B + /C$

**QUESTÃO 35** – Para o circuito a seguir, determine o ganho em dB, sabendo que  $\log 2 = 0,301$ ,  $\log 3 = 0,477$  e  $\log 5 = 0,699$ . Considere o valor arredondado sem casas decimais e que os AMPOP estão devidamente alimentados.



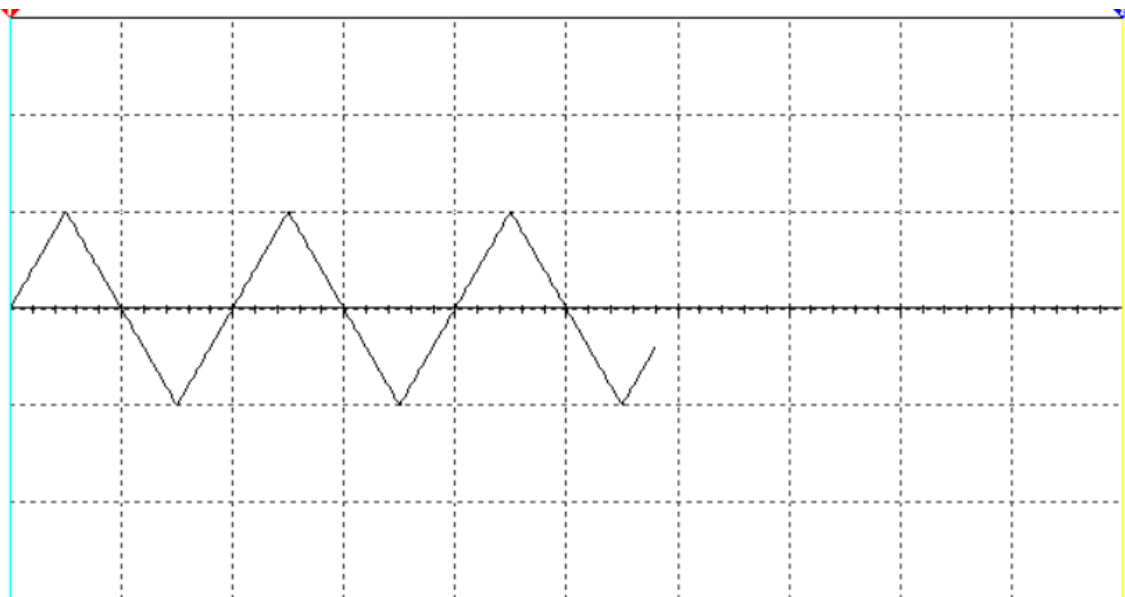
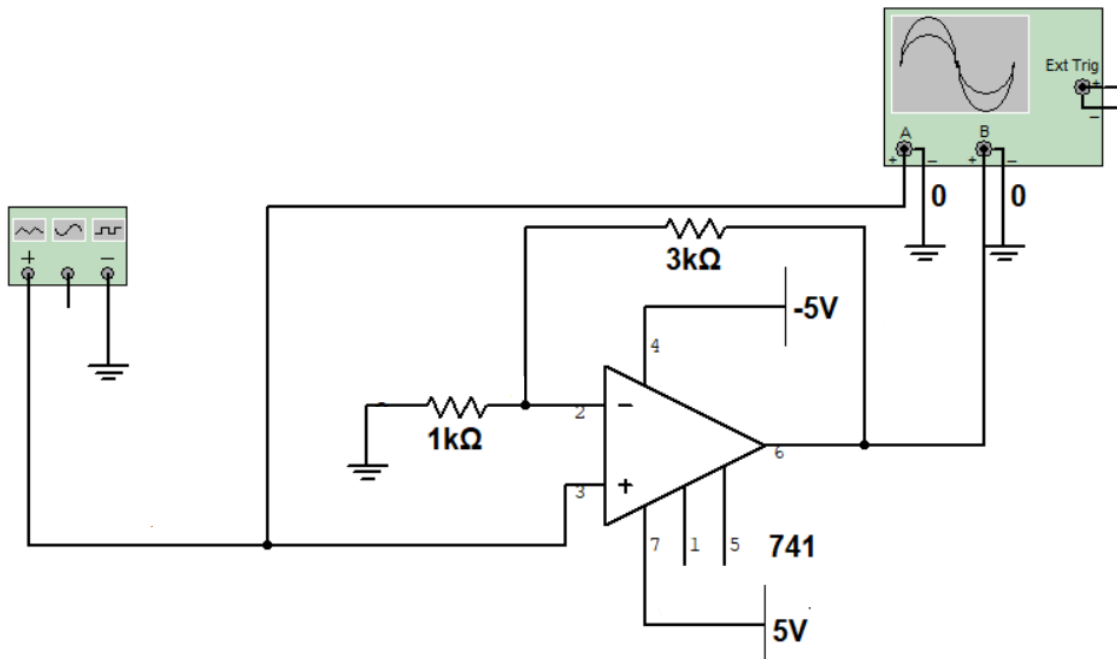
- A)  $G = 30$  db
- B)  $G = 31$  db
- C)  $G = 32$  db
- D)  $G = 33$  db
- E)  $G = 34$  db

**QUESTÃO 36** – Para a fonte linear com realimentação a seguir, determine a tensão na carga de  $220\Omega$ , sabendo que o diodo Zener 1N4728A possui tensão  $V_z = 3,3V$ . Considere o  $V_{be}$  do transistor 2N2222 de  $0,7V$ .



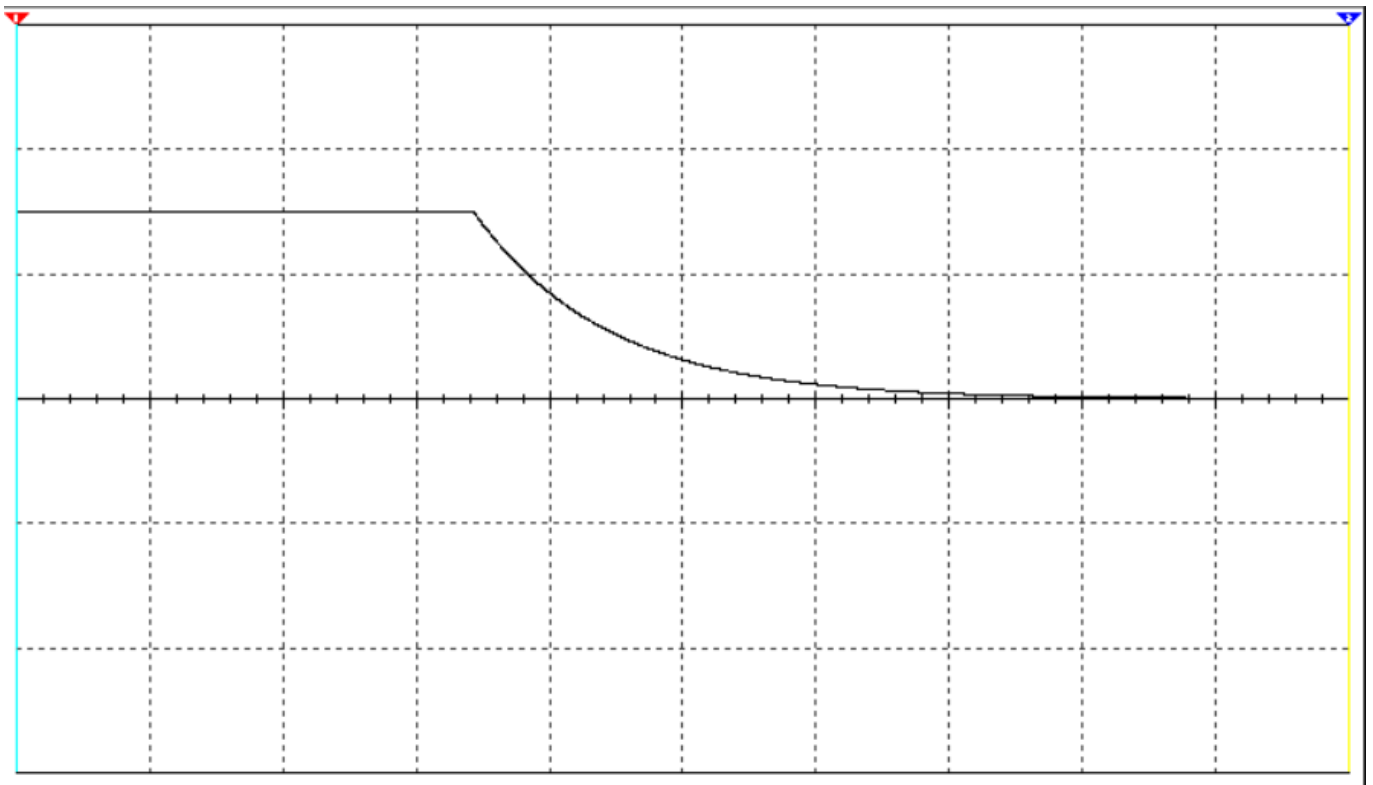
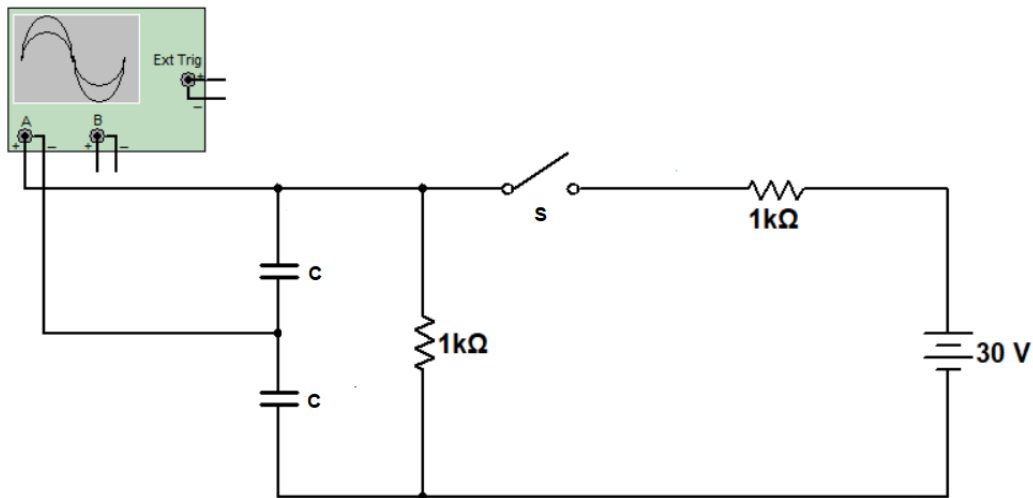
- A) 18V
- B) 20V
- C) 22V
- D) 24V
- E) 26V

**QUESTÃO 37** – Para o circuito a seguir, determine o valor da tensão RMS no canal B do osciloscópio com base na leitura do canal A que está na escala de 1V/Div.



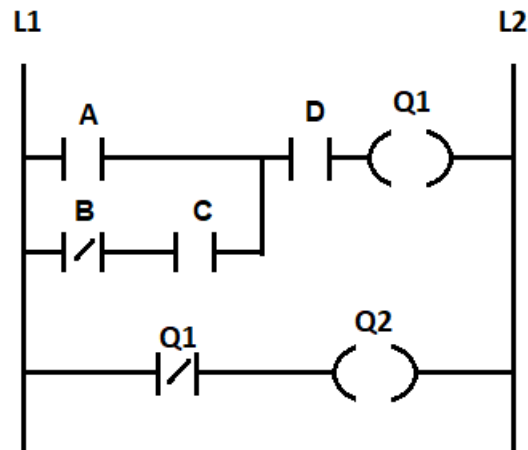
- A) 1,5V
- B) 1,7V
- C) 2,3V
- D) 2,5V
- E) 2,7V

**QUESTÃO 38** – Sabendo que o circuito está com a chave S fechada por um longo tempo, determine o valor de C baseado na leitura do osciloscópio. O canal está configurado na escala de tensão em 5V/Div e na escala de tempo em 5ms/Div.



- A) 1  $\mu\text{F}$
- B) 4  $\mu\text{F}$
- C) 5  $\mu\text{F}$
- D) 7  $\mu\text{F}$
- E) 10  $\mu\text{F}$

**QUESTÃO 39** – Para o diagrama Ladder a seguir, determine a expressão booleana equivalente para a saída Q2.



- A)  $\overline{(A + \overline{(B.C)})}.D$   
 B)  $(A + \overline{(B.C)}) . D$   
 C)  $\overline{(A + \overline{(B.C)}) + D}$   
 D)  $(A + \overline{(B.C)}) + D$   
 E)  $\overline{(A + \overline{(B.C)}) + D}$

**QUESTÃO 40** – Uma indústria têxtil possui uma máquina de corte que apresenta fator de potência 0,5 indutivo. Sabendo que a tensão de alimentação é de 220V e que o equipamento possui uma potência aparente de 2KVA, determine o novo fator de potência se for ligado com esta carga um banco de capacitor de 80  $\mu$ F. Considere a frequência da rede elétrica em 60Hz e o valor de  $\pi = 3,1415$ .

- A) 0,707  
 B) 0,866  
 C) 0,939  
 D) 0,965  
 E) 1