

- Cada um dos itens das provas objetivas está vinculado ao comando que imediatamente o antecede. De acordo com o comando a que cada um deles esteja vinculado, marque, na **Folha de Respostas**, para cada item: o campo designado com o código **C**, caso julgue o item **CERTO**; ou o campo designado com o código **E**, caso julgue o item **ERRADO**. A ausência de marcação ou a marcação de ambos os campos não serão penalizadas, ou seja, não receberão pontuação negativa. Para as devidas marcações, use a **Folha de Respostas**, único documento válido para a correção das suas provas objetivas.
- Em seu caderno de provas, caso haja item(ns) constituído(s) pela estrutura **Situação hipotética**: ... seguida de **Assertiva**: ..., os dados apresentados como situação hipotética devem ser considerados premissa(s) para o julgamento da assertiva proposta.
- Nos itens que avaliem **conhecimentos de informática** e(ou) **tecnologia da informação**, a menos que seja explicitamente informado o contrário, considere que todos os programas mencionados estão em configuração-padrão e que não há restrições de proteção, de funcionamento e de uso em relação aos programas, arquivos, diretórios, recursos e equipamentos mencionados.
- Eventuais espaços livres — identificados ou não pela expressão “**Espaço livre**” — que constarem deste caderno de provas poderão ser utilizados para rascunho.

## -- PROVAS OBJETIVAS --

### -- CONHECIMENTOS BÁSICOS --

#### Texto CG1A1-I

A apropriação colonial das terras indígenas muitas vezes se iniciava com alguma alegação genérica de que os povos forrageadores viviam em um estado de natureza — o que significava que eram considerados parte da terra, mas sem nenhum direito a sua propriedade. A base para o desalojamento, por sua vez, tinha como premissa a ideia de que os habitantes daquelas terras não trabalhavam. Esse argumento remonta ao **Segundo tratado sobre o governo** (1690), de John Locke, em que o autor defendia que os direitos de propriedade decorrem necessariamente do trabalho. Ao trabalhar a terra, o indivíduo “mistura seu trabalho” a ela; nesse sentido, a terra se torna, de certo modo, uma extensão do indivíduo. Os nativos preguiçosos, segundo os discípulos de Locke, não faziam isso. Não eram, segundo os lockianos, “proprietários de terras que faziam melhorias”; apenas as usavam para atender às suas necessidades básicas com o mínimo de esforço.

James Tully, uma autoridade em direitos indígenas, aponta as implicações históricas desse pensamento: considera-se vaga a terra usada para a caça e a coleta e, “se os povos aborígenes tentam submeter os europeus a suas leis e costumes ou defender os territórios que durante milhares de anos tinham erroneamente pensado serem seus, então são eles que violam o direito natural e podem ser punidos ou ‘destruídos’ como animais selvagens”. Da mesma forma, o estereótipo do nativo indolente e despreocupado, levando uma vida sem ambições materiais, foi utilizado por milhares de conquistadores, administradores de latifúndios e funcionários coloniais europeus na Ásia, na África, na América Latina e na Oceania como pretexto para obrigar os povos nativos ao trabalho, com meios que iam desde a escravidão pura e simples ao pagamento de taxas punitivas, corveias e servidão por dívida.

David Graeber e David Wengrow. **O despertar de tudo**: uma nova história da humanidade. São Paulo: Cia das Letras, 2022, p. 169-170 (com adaptações).

Com base nas ideias veiculadas no texto CG1A1-I, julgue os itens a seguir.

- 1 O texto mostra evasivas utilizadas por europeus para legitimar a apropriação colonial de terras indígenas.
- 2 O texto informa que, antes da chegada dos europeus, as populações nativas dos territórios colonizados não trabalhavam.
- 3 O emprego do adjetivo “preguiçosos” (penúltimo período do primeiro parágrafo) revela uma opinião preconceituosa dos autores do texto a respeito das populações nativas colonizadas.
- 4 O trecho ‘são eles que violam o direito natural e podem ser punidos ou ‘destruídos’ como animais selvagens’, no penúltimo período do segundo parágrafo, exprime a perspectiva de James Tully.

- 5 Infere-se do texto que seus autores corroboram a explicação de James Tully acerca do direito de propriedade aplicado às terras colonizadas.

Acerca dos sentidos e dos mecanismos de coesão empregados no texto CG1A1-I, julgue os próximos itens.

- 6 Infere-se do primeiro parágrafo, especialmente por causa do emprego da forma verbal “defendia” (terceiro período), que John Locke desistiu de defender os direitos de propriedade.
- 7 No primeiro período do primeiro parágrafo, a forma pronominal “sua” tem como referente o termo “povos forrageadores”.
- 8 No trecho ‘se os povos aborígenes tentam submeter os europeus a suas leis e costumes ou defender os territórios que durante milhares de anos tinham erroneamente pensado serem seus’ (segundo parágrafo), o vocábulo ‘que’ remete a ‘povos aborígenes’.
- 9 A expressão “Da mesma forma”, no último período do segundo parágrafo, reforça a continuidade da argumentação do período anterior.
- 10 No segundo parágrafo, o sentido do vocábulo “nativos” (último período) abrange a ideia de “aborígenes” (primeiro período).

Considerando as estruturas morfossintáticas e os aspectos semânticos do texto CG1A1-I, julgue os seguintes itens.

- 11 No primeiro período do segundo parágrafo, a palavra “implicações” tem o mesmo sentido de **impertinências**.
- 12 No último período do segundo parágrafo, a oração “para obrigar os povos nativos ao trabalho” funciona como complemento do termo “pretexto”.
- 13 No último período do segundo parágrafo, o termo “europeus” concorda com “milhares”.
- 14 No trecho ‘os povos aborígenes tentam submeter os europeus a suas leis’ (segundo parágrafo), a inserção do sinal indicativo de crase no vocábulo ‘a’ resultaria em incorreção gramatical no texto.
- 15 A substituição de “remonta ao” (terceiro período do primeiro parágrafo) por **remonta o** prejudicaria a correção gramatical e a coerência das ideias originais do texto.
- 16 A correção gramatical e a coerência das ideias do quarto período do primeiro parágrafo seriam preservadas caso ele fosse reescrito da seguinte maneira **O sujeito “mistura seu trabalho” à terra quando a cultiva, e, assim, ela, em alguma medida, passa a ser uma parte dele.**

Considerando a ética, a moral, os princípios e os valores relacionados à função pública e ao setor público bem como o exercício da cidadania, julgue os itens a seguir.

- 17 No desempenho da atividade pública, a legalidade e a eficiência são valores suficientes para assegurar a moralidade e a retidão da conduta.
- 18 Na formação da democracia, o exercício da cidadania exaure-se apenas com o exercício do voto.
- 19 O modelo ideal burocrático de administração pública, que se fundamenta na compreensão da centralidade e da obediência às regras como principal valor, pode se aproximar da teoria ética de Kant fundada no imperativo categórico.

Com base nas regras estabelecidas nas Leis n.º 8.429/1992 — Lei de Improbidade Administrativa — e na Lei n.º 12.846/2013 — que dispõe sobre a responsabilização administrativa e civil de pessoas jurídicas pela prática de atos contra a administração pública —, julgue os itens que se seguem.

- 20 Para os fins da Lei n.º 12.846/2013, constitui ato lesivo à administração pública nacional dificultar a atividade de investigação ou fiscalização de órgãos, entidades ou agentes públicos.
- 21 Na hipótese de incorporação societária, a obrigação da sociedade incorporadora em eventual recomposição de dano ao erário, decorrente de conduta da sociedade incorporada prevista na Lei n.º 8.429/1992, fica limitada ao total do patrimônio transferido.
- 22 O agente político está excluído do conceito de agente público adotado pela Lei n.º 8.429/1992.
- 23 A responsabilização administrativa de pessoa jurídica de direito privado por violação de preceitos previstos na Lei n.º 12.846/2013, com a consequente aplicação das sanções correspondentes, deve ser precedida de manifestação jurídica elaborada pela advocacia pública ou pelo órgão de assistência jurídica, ou equivalente, do ente público.
- 24 Constitui ato de improbidade administrativa, importando em enriquecimento ilícito, usar, em proveito público, bens, rendas, verbas ou valores integrantes do acervo patrimonial da administração pública direta.

Julgue o item seguinte, relativo ao sistema operacional Windows 10.

- 25 O Visualizador de Eventos é uma ferramenta nativa do Windows 10 que permite ao administrador da máquina acessar dados dos logs de aplicativo, de segurança e do sistema, com objetivo de investigar e identificar possíveis problemas de *software* e(ou) de *hardware*.

Em relação a edição de textos e de planilhas no Microsoft Office 365, julgue os itens a seguir.

- 26 Se, na planilha a seguir, desenvolvida no Excel, for digitada a fórmula =CONT.VALORES(B3:E6) na célula B8, o resultado apresentado nessa célula será 12.

	A	B	C	D	E
1	<b>Quantidade de processos por Cidade</b>				
2	<b>Nome</b>	<b>1bim</b>	<b>2bim</b>	<b>3bim</b>	<b>4bim</b>
3	Serra		15		22
4	Vila Velha	40		20	74
5	Cariacica	0	17	0	12
6	Vitória	NI	50	NI	
7	Legenda:	NI - Não informado			
8					

- 27 Considere-se que certo usuário do Microsoft Office 365 queira configurar, em um documento de texto desenvolvido no Word, duas colunas no topo e uma coluna na parte inferior da mesma página do documento, como apresentado na figura a seguir.



Nesse caso, será necessário separar a página por meio do comando Quebra de Seção (Página Ímpar) ou Quebra de Seção (Página Par) e, logo após, inserir o número de colunas que se deseja em cada parte da página.

Acerca de redes de computadores e pesquisa na Internet, julgue os itens a seguir.

- 28 Com base nas propriedades de rede exibidas na imagem a seguir, extraídas de um computador com Windows 10 conectado à rede por meio de apenas um adaptador de rede, é correto afirmar que esse computador poderá conectar-se a uma rede com velocidade de até 1.000 Mbps.

← Configurações

🏠 Exibir as propriedades da rede

**Propriedades**

Nome: Ethernet

Descrição: Realtek PCIe GBE Family Controller rainydays.com.br

Endereço físico (MAC): d0:94:66:9f:0c:f9

Status: Operacional

Unidade máxima de transmissão: 1500

Velocidade da conexão (Recepção/Transmissão): 1000/1000 (Mbps)

DHCP ativado: Sim

Servidores DHCP: 192.168.1.254

Concessão DHCP obtida: sexta-feira, 10 de abril de 2020 11:40:02

A concessão DHCP expira em: sexta-feira, 10 de abril de 2020

- 29 Para procurar no Google o termo câmaras exclusivamente no sítio <https://www.tjes.jus.br>, deve-se inserir na pesquisa o comando a seguir.

câmaras include www.tjes.jus.br

30 Suponha-se que um usuário tenha acessado o sítio <https://images.google.com.br> e digitado no campo de pesquisa os termos *brasao*, *governo*, *espírito*; *santo*, para obter a imagem do brasão do governo do estado do Espírito Santo. Nesse caso, a pesquisa retornará um erro, pois, para a busca de imagens, é necessário digitar as palavras na forma ortográfica correta, considerando-se os devidos sinais de pontuação e acentuação.

No que se refere à segurança da informação, a procedimentos de *backup* e a *cloud storage*, julgue os itens que se seguem.

31 Na área de segurança da informação, o termo *smishing* refere-se a vírus especificamente projetados para infectar *smartphones* com sistema operacional Android ou iOS e, com isso, prejudicar o uso do aparelho e roubar informações do usuário.

32 Caso o usuário de um computador com Windows 10 deseje realizar *backup* em nuvem da pasta Documentos que possui várias subpastas, cada uma com vários arquivos, é possível fazê-lo por meio do OneDrive, situação em que os arquivos ficarão protegidos e disponíveis ao usuário em outros dispositivos.

Cada um dos itens a seguir apresenta uma situação hipotética seguida de uma assertiva a ser julgada com base em análise combinatória, probabilidade, operações com conjuntos e problemas geométricos.

33 Suponha que a equipe de manutenção de determinado tribunal decida pintar 7 salas idênticas; que essa equipe tenha à disposição 3 cores distintas de tintas; e que cada sala será pintada apenas com uma cor. Nessa situação, há 36 maneiras distintas de pintar as salas com as cores disponíveis.

34 Suponha que um arquivo contenha 12 pastas numeradas de 1 a 12, ordenadas de forma aleatória, e que uma advogada precise retirar desse arquivo as pastas 2, 3, 7 e 9. Nessa situação, a probabilidade de que a advogada retire exatamente duas pastas certas e duas pastas erradas, em uma única tentativa, é  $\frac{56}{165}$ .

35 Considere que a equipe de compras de determinado tribunal precise comprar uma nova mesa de reuniões que deverá ocupar uma área máxima de 3 m<sup>2</sup>. Considere, ainda, que essa equipe tenha encontrado uma mesa cujo tampo é um hexágono regular com 90 cm de medida de lado. Nessa situação, a mesa encontrada pela equipe de compras não cumpre o requisito de área.

36 Considere que 44 servidores falem uma ou mais línguas estrangeiras e que, entre eles, 12 servidores falem apenas inglês; 10 falem apenas espanhol; 11 falem apenas francês; 1 fale inglês e francês; 2 falem espanhol e francês; e 17 falem francês. Nessa situação, 7 servidores falam inglês e espanhol, mas não falam francês.

Acerca de noções de lógica, julgue os itens a seguir.

37 Se todo promotor de justiça é bacharel em direito e teve de ser aprovado em concurso público específico para tal cargo, logo, Cláudia, que não é promotora de justiça, ou não é bacharel em direito ou não foi aprovada em concurso público específico para ocupar o referido cargo.

38 A sentença “Há pelo menos um desembargador que é mais velho que todos os juizes” pode ser escrita na forma simbólica como  $\forall x \exists y (D(x) \wedge J(y) \rightarrow V(x,y))$ , em que  $D(x)$  representa a proposição “ $x$  é desembargador”;  $J(y)$  representa a proposição “ $y$  é juiz”; e  $V(x,y)$  representa a proposição “ $x$  é mais velho que  $y$ ”.

39 A proposição “Considerando-se que o réu é capixaba, é correto afirmar que ele nasceu na cidade de Anchieta” pode ser representada, corretamente, na forma  $P \wedge Q$ , sendo  $P$  a proposição “O réu é capixaba” e  $Q$  a proposição “Nasceu na cidade de Anchieta”.

40 Considere que  $P$ ,  $Q$ ,  $R$  e  $S$  sejam proposições em que  $Q$  e  $R$  possuem valores lógicos verdadeiros e  $P$  e  $S$  possuem valores lógicos falsos. Nessa situação, o valor lógico da proposição  $(P \rightarrow Q) \wedge \sim (R \vee S)$  é verdadeiro.

Acerca da Lei de Organização Judiciária do Estado do Espírito Santo, julgue os itens que se seguem.

41 O TJ/ES poderá declarar a inconstitucionalidade de lei ou de ato normativo do poder público pelo voto da maioria simples de seus membros.

42 Na comarca da capital do TJ/ES, inexistem varas especializadas para a matéria de violência doméstica e familiar contra a mulher, de forma que as varas criminais são as responsáveis pelo processo e pelo julgamento de casos da referida matéria.

De acordo com o Regime Jurídico dos Servidores Públicos Cíveis do Estado do Espírito Santo, julgue os itens a seguir.

43 Assegurar o mesmo tratamento, a equivalência e a igualdade de remuneração entre os cargos de atribuições iguais ou assemelhadas é objetivo do princípio da isonomia.

44 As cominações civis, penais e administrativas decorrentes de responsabilização dos servidores públicos podem cumular-se, mas a absolvição criminal somente afasta a responsabilidade civil ou administrativa caso se conclua pela inexistência do fato ou pela negativa da autoria do servidor público.

De acordo com o Plano de Carreiras e de Vencimentos dos servidores efetivos do Poder Judiciário do estado do Espírito Santo, julgue os itens a seguir.

45 A critério da administração e por opção do servidor, se houver disponibilidade orçamentária, a jornada de trabalho dos servidores efetivos poderá ser ampliada para até oito horas diárias, com o correspondente acréscimo ao vencimento básico, sendo possível a esses servidores cumprir sete horas ininterruptas, a critério do TJ/ES.

46 Vencimento básico é a retribuição pecuniária pelo efetivo exercício do cargo, conforme o padrão, a classe e o nível em que o servidor é enquadrado, acrescido dos adicionais e de outras vantagens.

De acordo com a Lei de Reestruturação e Modernização da Estrutura Organizacional Administrativa do TJ/ES, julgue o item a seguir.

47 O Núcleo de Processamento de Recursos Eletrônicos encontra-se vinculado à Presidência do TJ/ES.

---

Conforme o Regimento Interno do TJ/ES, julgue os itens que se seguem.

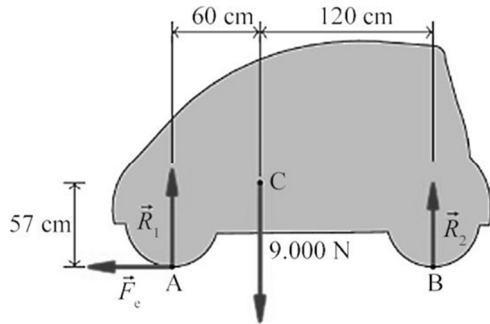
- 48** Compete ao Conselho da Magistratura julgar os recursos de penas disciplinares impostas, originariamente, pelo corregedor-geral de justiça.
- 49** No âmbito da correição parcial, poderá ser proferida decisão que conceda ou negue medida liminar, a qual é irrecorrível e deve ser reapreciada somente no julgamento do mérito da correição parcial, quando, então, poderá ser mantida ou reformada.
- 50** No que se refere aos julgamentos cíveis, nos órgãos do TJ/ES, os primeiros processos a serem julgados serão os agravos de instrumento e os últimos, as ações rescisórias.

---

**Espaço livre**

---

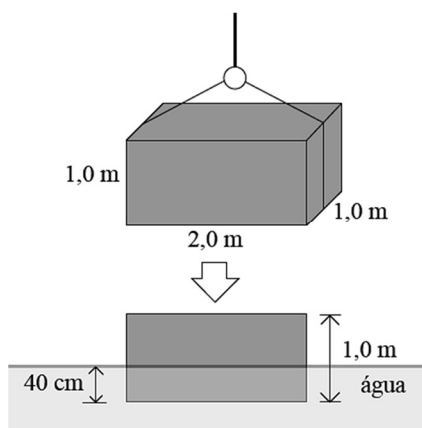
## -- CONHECIMENTOS ESPECÍFICOS --



O automóvel apresentado na figura precedente tem peso igual a 9.000 N e centro de gravidade C localizado a 60 cm do eixo de rodas dianteiro e a 120 cm do eixo de rodas traseiro. No momento em que o automóvel começa a andar, a resistência do ar e a velocidade do automóvel são nulas, de forma que as únicas forças horizontais que podem ser responsáveis pela aceleração do veículo são as forças de atrito estático  $\vec{F}_e$  entre os pneus e a estrada.

Com base na situação hipotética apresentada, julgue os itens a seguir.

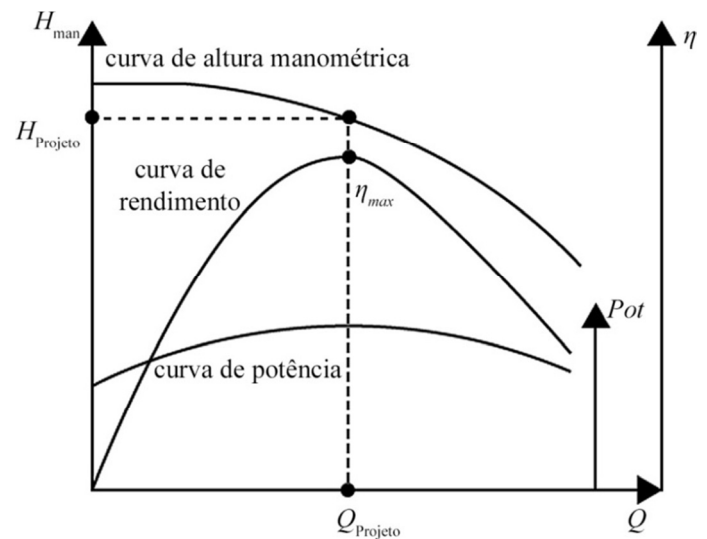
- 51 Pela lei do movimento para a translação, dada a aceleração da gravidade  $g$ , tem-se que a força de atrito estático é representada pela expressão  $\vec{F}_e = \frac{9.000 \times a_t}{g}$ .
- 52 A soma dos momentos em relação ao ponto A é dada pela expressão  $1,8 \times R_1 - 0,6 \times 9000 = 0$ .
- 53 Caso o centro de gravidade esteja a uma mesma distância dos pneus do lado direito e dos pneus do lado esquerdo, as reações normais serão equivalentes a 1.500 N em cada pneu dianteiro e a 3.000 N em cada pneu traseiro.
- 54 Caso o automóvel, partindo do repouso, seja acelerado com aceleração tangencial  $a_t = 1 \text{ m/s}^2$ , este atingirá a velocidade de 72 km/h em 20 s.



Considerando a figura precedente, que ilustra um bloco de madeira, e as informações apresentadas, julgue os itens a seguir, acerca de hidrostática.

- 55 No processo de imersão, acontece o fenômeno de abertura de cavidades no líquido, chamado de cavitação, que é transitório até ocorrer o equilíbrio hidrostático, quando todas as cavidades são preenchidas pelo líquido.
- 56 Considerando-se a densidade da água como  $1 \text{ g/cm}^3$ , é correto afirmar que o bloco possui massa de 80 kg.

O gráfico apresentado na figura a seguir apresenta o ponto de operação de uma bomba centrífuga, em que a  $H_{\text{man}}$  representa a altura manométrica,  $Pot$  representa a potência no eixo,  $\eta$  representa o rendimento global da bomba e  $Q$  representa a vazão.

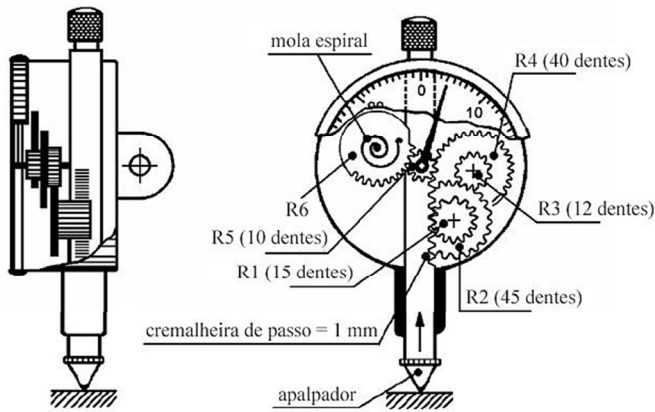


Com base nessas informações e acerca de hidrodinâmica e mecânica dos fluidos, julgue os itens que se seguem.

- 57 A curva de  $H_{\text{man}}$  aumenta quando a vazão diminui, o que caracteriza o comportamento de uma bomba com curva de carga ascendente.
- 58 Altura ou carga de *shutoff* é aquela desenvolvida quando a vazão é nula e representa a carga de pressão com a válvula de descarga fechada, de modo que, como não há escoamento, a eficiência é nula e a potência fornecida à bomba é totalmente dissipada.
- 59 É correto afirmar que a altura manométrica  $H_{\text{man}}$  e o rendimento global  $\eta$  da bomba decrescem à medida que a potência no eixo  $Pot$  aumenta.
- 60 Observa-se que a vazão aumenta a partir da vazão nula, atingindo um máximo, e que, em contrapartida, nesse intervalo, o rendimento da bomba cai, acompanhando a queda da altura manométrica.

Em relação à termodinâmica e à transferência de calor, julgue os próximos itens.

- 61 Sistemas termodinâmicos fora do equilíbrio tendem a caminhar irreversivelmente para o estado de equilíbrio; e o aumento de entropia indicará o sentido espontâneo do processo.
- 62 A entropia é uma função de estado que obedece ao princípio de minimização, ou seja, em um estado de equilíbrio termodinâmico e satisfeitas as restrições impostas ao sistema, a entropia será sempre a mínima possível.

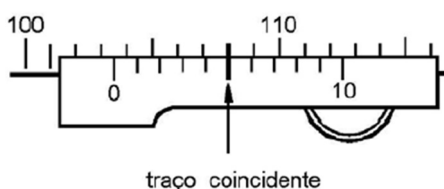


Considerando as informações apresentadas na figura anterior, julgue os itens subsequentes acerca de metrologia e elementos de máquinas.

- 63 Os desenhos mecânicos representados referem-se a um mecanismo de processo de fabricação denominado fresa de topo.
- 64 Caso o pinhão R1 avance 1 dente, a roda R2 avançará 3 dentes, o pinhão R3 avançará 1/4 de volta e a roda R4 avançará 10 dentes.
- 65 Caso a roda R6, composta por 100 dentes, avance 1/10 de volta, o ponteiro do contador de voltas avançará uma divisão, indicando, assim, deslocamento de 10 mm do apalpador.
- 66 Cremalheira é uma peça mecânica que consiste em uma barra ou um trilho dentado que, em conjunto com uma engrenagem do tipo cônica ou helicoidal a ela ajustada, converte movimento retilíneo ou rotacional em alternativo de percussão, e vice-versa.
- 67 A mola espiral presa à roda R6 mantém todo o mecanismo sob tensão, fazendo com que, uma vez cessada a pressão sob a ponta do apalpador, os ponteiros e o apalpador retornem às suas posições primitivas.
- 68 A razão entre as velocidades tangenciais e os torques do eixo das engrenagens apresentadas é constante, pois os dentes de cada engrenagem perfazem uma disposição circular de engrenagens.

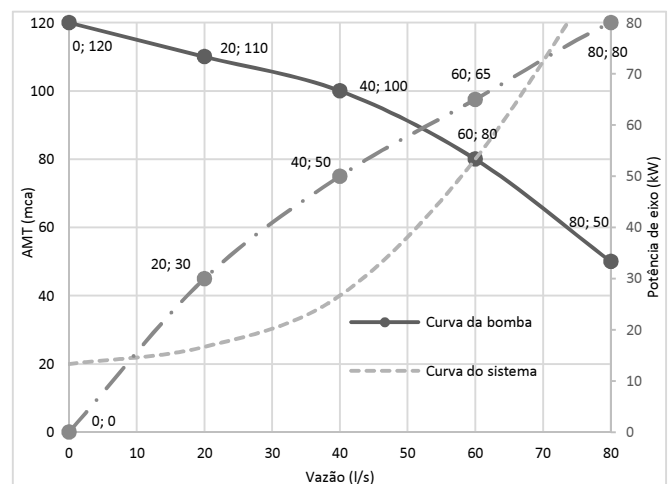
No que se refere à metrologia, à instrumentação, aos processos de fabricação e aos materiais de construção mecânica, julgue os itens a seguir.

- 69 A laminação é um processo de conformação plástica que se realiza pela operação de condução de um fio, de uma barra ou de um tubo através de uma ferramenta de formato externo cilíndrico denominada feira, que contém um furo em seu centro, por onde passa o fio.
- 70 Considerando-se a escala em milímetro, com nônio dividido em 10 partes, é correto afirmar que a leitura apresentada na figura a seguir corresponde a 108,5 mm.



A respeito do funcionamento de sistemas fluidomecânicos e termomecânicos e de seus processos de manutenção, julgue os itens a seguir.

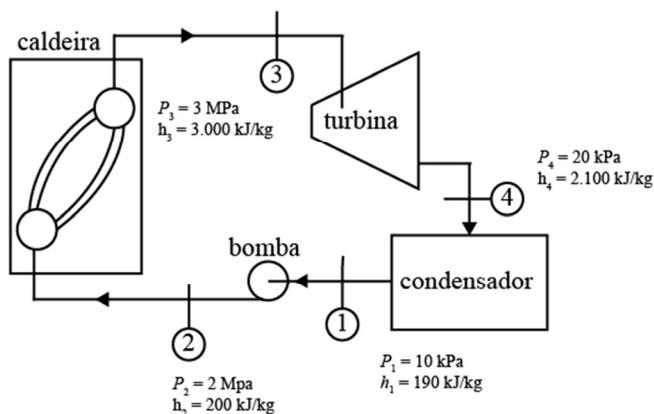
- 71 A associação de bombas centrífugas em série proporciona incremento na vazão do sistema.
- 72 A vazão em bombas de deslocamento positivo tem pouca dependência da pressão do sistema, em comparação à vazão em bombas centrífugas.
- 73 O fenômeno da cavitação em bombas centrífugas é identificado mediante a análise de vibração, observando-se frequências constantes da região de alta frequência acima de 1 kHz, nos espectros de velocidade, e é evitado a partir da operação dessas bombas em pressões de sucção baixas.
- 74 A carbonização em compressores deve-se principalmente à alta temperatura na câmara de compressão, podendo ser provocada por desgaste mecânico, alta temperatura na admissão, lubrificante inadequado ou sistema de arrefecimento deficiente.
- 75 Em comparação aos sistemas pneumáticos, os sistemas hidráulicos têm maior precisão e capacidade de gerar forças de maior magnitude.
- 76 Considerando-se que o gráfico a seguir represente a operação de uma bomba centrífuga, que a aceleração da gravidade seja  $g = 10 \text{ m/s}^2$  e que o peso específico do fluido bombeado seja  $\rho = 1.000 \text{ km/m}^3$ , é correto afirmar que a eficiência da bomba  $\eta$  no ponto de operação, na situação ilustrada no gráfico, é inferior a 70%.



Com relação aos sistemas termomecânicos, julgue os itens que se seguem.

- 77 O desenho da geometria da seção de trabalho de uma turbina a vapor pode ser otimizado para maximizar a eficiência da conversão da energia térmica em energia mecânica, considerando-se as perdas causadas pelo desvio de fluxo de vapor e pela distribuição de velocidades.

- 78 Admitindo que a figura seguinte representa um ciclo Rankine com razão mássica de 1,5 kg/s, é correto afirmar que o trabalho realizado pela turbina é inferior a 4.500 kW.



- 79 A otimização do desenho das câmaras de combustão e das válvulas de admissão e escape de um motor de combustão interna não interfere nas taxas de emissão de poluentes.
- 80 O ciclo de refrigeração ideal por compressão é composto por dois processos isobáricos e isotérmicos intercalados por dois processos adiabáticos, de maneira similar a um ciclo de Carnot, entretanto, no ciclo de refrigeração real, podem ocorrer irreversibilidades e transferência de calor do fluido refrigerante que aumentarão a sua entropia.

Considerando as metodologias e os conceitos de manutenção, bem como as normas relacionadas a esse assunto, julgue os próximos itens.

- 81 A terotecnologia objetiva o controle dos custos do ciclo de vida de ativos para facilitar os processos de manutenção, o que requer a participação de um especialista em manutenção desde a concepção até o comissionamento e início de funcionamento dos ativos.
- 82 A manutenção centrada na confiabilidade tem como objetivo definir processos para determinar o que deve ser feito para assegurar que determinados ativos físicos continuem a fazer o que os seus idealizadores determinaram no contexto de sua concepção, por exemplo, por meio de manutenções detectivas, nas quais se utilizam bases históricas e programação em intervalos de tempo definidos.
- 83 O programa 5S concentra-se na organização e na limpeza do ambiente de trabalho, enquanto o TPM (Total Productive Maintenance) se concentra na melhoria contínua da eficiência dos equipamentos e na prevenção de falhas.
- 84 A manutenção preventiva difere da preditiva na medida em que a primeira está baseada em manutenções planejadas e com rotinas definidas, ao passo que a segunda está baseada em dados coletados por meio de monitoração ou inspeções.
- 85 A qualidade total na manutenção considera a satisfação do cliente, enfatiza a prevenção de falhas mediante manutenções preventivas e análises de modos de falha, requer a melhoria contínua dos processos de manutenção e concentra-se na maximização da eficiência e eficácia dos processos de manutenção.

Acerca do funcionamento e acionamento de motores elétricos, julgue os itens subsequentes.

- 86 A utilização de inversores de frequência na partida de conjuntos motobomba objetiva a adequação do ponto de funcionamento para um ponto de melhor eficiência pela variação de rotação devido a eventuais problemas no dimensionamento do conjunto.
- 87 O escorregamento de um motor assíncrono de quatro polos, alimentado com tensão de 380 V a 60 Hz, com velocidade de eixo de 1.792 rpm, é menor que 1%.
- 88 Ajustes na regulagem da corrente de excitação, na estrutura física do motor ou na proteção do sistema contra sobrecargas não interferem no desempenho dinâmico do motor.

Quanto à segurança e à higiene do trabalho, bem como às disposições das normas aplicáveis, julgue os itens a seguir.

- 89 O escopo de aplicação da Norma Regulamentadora (NR) n.º 17 limita-se à adequação dos mobiliários dos postos de trabalho, das ferramentas manuais e do conforto do ambiente de trabalho, havendo outras normas para dispor especificamente acerca das condições relativas a levantamento, transporte e descarga de materiais.
- 90 A implementação de medidas de manutenção e controle de riscos em máquinas, equipamentos e instalações pode resultar em economia de tempo e de recursos a longo prazo para a empresa e, ao mesmo tempo, contribui para a garantia da saúde e da segurança dos trabalhadores.

No que diz respeito à organização administrativa e à administração direta e indireta, julgue os itens a seguir.

- 91 Conforme a jurisprudência do STF, a OAB é uma entidade da administração indireta da União.
- 92 A desconcentração administrativa consiste na distribuição interna de competências feita pela administração pública dentro da mesma pessoa jurídica.
- 93 De acordo com a jurisprudência do STJ, no âmbito do direito administrativo, aplica-se a teoria da representação, segundo a qual o agente que manifesta a vontade do Estado o faz como seu representante legal.
- 94 De acordo com a jurisprudência do STF, é vedada autorização legislativa genérica para a criação de subsidiárias de entidades da administração indireta.

Julgue os próximos itens, relativos ao ato administrativo e ao processo administrativo.

- 95 A autorização é exemplo de ato administrativo vinculado e deve ser concedida pela administração, caso o interessado pela sua obtenção tenha cumprido todas as exigências legais.
- 96 São atributos dos atos administrativos: competência, finalidade, forma, motivo e objeto.
- 97 Conforme disposto na Lei n.º 9.784/1999, nos processos administrativos, é obrigatória a aplicação retroativa de nova interpretação da norma administrativa, a fim de melhor garantir o atendimento do interesse público.
- 98 Nos termos da Lei n.º 9.784/1999, em regra, os atos do processo administrativo não dependem de forma determinada.

Com relação aos agentes públicos e aos poderes administrativos, julgue os itens seguintes.

- 99 O abuso de poder é gênero do qual são espécies o desvio de poder (ou desvio de finalidade) e o excesso de poder.
- 100 Os cargos, empregos e funções públicas são acessíveis apenas aos brasileiros natos ou naturalizados.
- 101 As funções de confiança e os cargos em comissão destinam-se apenas às atribuições de direção, chefia e assessoramento.
- 102 O poder de polícia tem origem em um vínculo geral entre os indivíduos e a administração pública.

Julgue os próximos itens, concernentes às licitações e aos contratos administrativos.

- 103** Segundo a Lei n.º 8.666/1993, a licitação tem por finalidade garantir a observância do princípio constitucional da isonomia, a seleção da proposta mais vantajosa para a administração e a promoção do desenvolvimento nacional sustentável.
- 104** A Lei n.º 14.133/2021 veda expressamente a forma eletrônica na celebração de contratos e de termos aditivos.
- 105** O pregão, a concorrência, o convite, o leilão e o diálogo competitivo são modalidades de licitações previstas na Lei n.º 14.133/2021.

Acerca das disposições constitucionais sobre os princípios fundamentais da Constituição Federal de 1988 (CF), os direitos e as garantias fundamentais e o Poder Judiciário, julgue os próximos itens.

- 106** O direito à proteção dos dados pessoais é garantia fundamental, prevista expressamente na CF, dos brasileiros e dos estrangeiros residentes no país.
- 107** A República Federativa do Brasil, formada pela União, pelos estados, pelos municípios e pelo Distrito Federal, constitui-se em Estado Democrático de Direito e tem como objetivos fundamentais os valores sociais do trabalho e a liberdade de expressão.
- 108** No recurso especial, cuja competência para julgamento é do STJ, o recorrente deverá demonstrar a relevância das questões de direito federal infraconstitucional discutidas no caso bem como apontar se as hipóteses que podem caracterizar essa relevância estão taxativamente previstas no texto constitucional.
- 109** Membro do STF deverá ser escolhido entre cidadãos com menos de setenta anos de idade e sua nomeação deverá ser realizada pelo presidente da República, depois de a escolha ser aprovada pela maioria absoluta do Senado Federal.
- 110** Todos têm direito a receber dos órgãos públicos informações de seu interesse particular, ou de interesse coletivo ou geral, que serão prestadas no prazo da lei, sob pena de responsabilidade, ressalvadas aquelas cujo sigilo seja imprescindível à segurança da sociedade e do Estado.

De acordo com o estabelecido na CF sobre a organização político-administrativa da República Federativa do Brasil, a administração pública e os servidores públicos, julgue os itens subsequentes.

- 111** A organização político-administrativa da República Federativa do Brasil compreende a União, os estados, os territórios, o Distrito Federal e os municípios, todos autônomos, nos termos da CF.
- 112** Os estados podem explorar diretamente os serviços locais de gás canalizado, sendo vedada a sua regulamentação por meio de medida provisória.
- 113** Os cargos, os empregos e as funções públicas são acessíveis aos brasileiros e aos estrangeiros que preenchem os requisitos estabelecidos em lei.
- 114** O servidor público titular de cargo efetivo poderá ser readaptado para exercício de cargo cujas atribuições e responsabilidades sejam compatíveis com a limitação que tenha sofrido em sua capacidade física ou mental, enquanto permanecer em tal condição, desde que possua a habilitação e o nível de escolaridade exigidos para o cargo de destino, mantida a remuneração do cargo de origem.
- 115** O servidor que se aposentar por tempo de contribuição decorrente de cargo, emprego ou função pública não perderá o vínculo com a administração pública que tenha gerado o referido tempo de contribuição.

- 116** O servidor público somente adquirirá estabilidade após a realização de avaliação especial de desempenho por comissão instituída especificamente para essa finalidade e, caso seja declarada a desnecessidade do seu cargo depois de adquirida essa condição, ele será posto em disponibilidade até seu adequado aproveitamento, recebendo, durante esse período, remuneração proporcional ao tempo de serviço.

Julgue os itens seguintes, relativos ao Poder Legislativo e ao Poder Executivo e às funções essenciais à justiça.

- 117** Salvo disposição constitucional em contrário, as deliberações de cada casa do Congresso Nacional bem como de suas comissões serão realizadas por maioria absoluta dos votos.
- 118** O deputado ou o senador que for investido no cargo de secretário de Estado não perderá o mandato, podendo optar pela remuneração de parlamentar.
- 119** A CF erigiu o Ministério Público, a Advocacia-Geral da União e a Defensoria Pública à categoria de órgãos cuja função é essencial à justiça, assegurando a cada uma dessas instituições autonomia funcional e administrativa bem como a iniciativa de sua proposta orçamentária.
- 120** O Congresso Nacional somente poderá decretar estado de calamidade pública após proposta privativa do presidente da República.

**Espaço livre**