



**SERTPREV – INSTITUTO MUNICIPAL DE
PREVIDÊNCIA DE SERTÃOZINHO**
ESTADO DE SÃO PAULO

CONCURSO PÚBLICO

001. PROVA OBJETIVA

ESCRITURÁRIO

(CÓD. 001)

- ◆ Você recebeu sua folha de respostas e este caderno contendo 50 questões objetivas.
- ◆ Confira seus dados impressos na capa deste caderno e na folha de respostas.
- ◆ Quando for permitido abrir o caderno, verifique se está completo ou se apresenta imperfeições. Caso haja algum problema, informe ao fiscal da sala.
- ◆ Leia cuidadosamente todas as questões e escolha a resposta que você considera correta.
- ◆ Marque, na folha de respostas, com caneta de tinta preta, a letra correspondente à alternativa que você escolheu.
- ◆ A duração da prova é de 3 horas, já incluído o tempo para o preenchimento da folha de respostas.
- ◆ Só será permitida a saída definitiva da sala e do prédio após transcorridos 75% do tempo de duração da prova.
- ◆ Ao sair, você entregará ao fiscal a folha de respostas e este caderno, podendo levar apenas o rascunho de gabarito, localizado em sua carteira, para futura conferência.
- ◆ Até que você saia do prédio, todas as proibições e orientações continuam válidas.

AGUARDE A ORDEM DO FISCAL PARA ABRIR ESTE CADERNO DE QUESTÕES.

Nome do candidato _____

RG _____

Inscrição _____

Prédio _____

Sala _____

Carteira _____

CONHECIMENTOS GERAIS

LÍNGUA PORTUGUESA

Leia a charge para responder às questões de números 01 e 02.



(Jean Galvão. *Folha de São Paulo*. 07.07.2019. www.folha.uol.com.br)

01. De acordo com o contexto da charge, as falas do garoto e do adulto expressam, respectivamente,

- (A) um desejo e uma lamentação.
- (B) um deboche e uma reclamação.
- (C) uma solicitação e uma ordem.
- (D) uma reivindicação e uma súplica.
- (E) um convite e uma recomendação.

02. A forma verbal que expressa sentido equivalente ao transmitido pelo verbo **continuar** em "Continuem a colheita!" está destacada na frase:

- (A) Talvez eles pesquisem sobre o tema da aula para chegarem mais preparados para a prova.
- (B) Não podemos continuar assim, adéquem seus currículos para a próxima entrevista.
- (C) Quando os moradores ratificarem o que foi declarado pelo síndico, haverá mudança.
- (D) Ao ver o filme, eles percebem que a trágica história é baseada na vida real do ator.
- (E) Se eles se concentrassem, notariam que no barracão ao lado há um grupo que faz um serviço suspeito.

Leia o texto para responder às questões de números 03 a 09.

Quando as mulheres acordam

Impagável uma mulher quando acorda. Nada mais lindo e misterioso do que uma mulher acordando. Do que uma mulher antes das 10 da manhã, como uma vez vi umas fotos num livro de arte inglês, pelo que me lembro ou sonho. Uma mulher e suas verdades nos olhinhos que se espantam com o mundo como uma criatura que acaba de sair do útero, o maior dos sustos, o maior dos assombros da existência.

Umhas têm um mau humor tremendo, meu Deus, te deixam acuado, são capazes de te xingar, espezinhar, te maldizer, não obstante depois te amam ainda mais.

Outras acordam paranoicas com os cabelos, tenham caracóis, segredos, ou sejam lisos, loiros ou negros. Ainda mais se for no começo do amor, do caso, do namoro, do ensaio de casamento. Estas nos deixam na cama e correm para o espelho. Se acham que estão "horrríveis", como naquele exagerado julgamento, dote tão feminino, te abandonam por horas no banheiro... E, quando voltam, a beleza! Elas exibem sua beleza, mostrando que são as mais lindas desse mundo.

Existem aquelas que não estão nem aí, estas são raras, acordam e te presenteiam com aquele sorriso, como se tivessem sonhado com a possibilidade da felicidade ao teu lado.

Outras te mandam embora antes da aurora, para dormir o sono dos justos, o sono que livra de pesos na consciência e possíveis laços imediatos. Certíssimas.

Nada mais lindo e misterioso do que uma mulher acordando, seus gestos, a dramaturgia, o arranque para a vida ou a inércia nos teus braços. Os barulhos de uma mulher acordando, a música dos ossos se espreguiçando, os gerúndios tantos das ações e silêncios.

Quantas dúvidas e quantas certezas acordam juntas quando uma mulher acorda.

(Xico Sá. *As cem melhores crônicas brasileiras*, 2007 p. 306-307. Adaptado)

03. De acordo com o texto, uma mulher, quando acorda,

- (A) olha o mundo assustada como um ser que acabara de nascer.
- (B) fica cismada com os cabelos, a não ser que esteja no início de um romance.
- (C) intimida o companheiro e, por isso, não consegue amá-lo mais.
- (D) sorri para si mesma quando tem certeza de que a felicidade está ao seu lado.
- (E) leva consigo convicções que a impossibilitam de questionar sua rotina.

04. No texto, está empregada em sentido figurado a expressão destacada em:

- (A) "Impagável **uma mulher quando acorda.**" (1º parágrafo)
- (B) "(...) como uma vez vi umas **fotos num livro de arte inglês**, pelo que me lembro ou sonho (...)" (1º parágrafo)
- (C) "Estas **nos deixam na cama** e correm para o espelho." (3º parágrafo)
- (D) "Os barulhos de uma mulher acordando, **a música dos ossos** se espreguiçando (...)." (6º parágrafo)
- (E) "**Quantas dúvidas e quantas certezas** acordam juntas quando uma mulher acorda." (7º parágrafo)

05. É possível afirmar, de acordo com a opinião do autor do texto, que

- (A) ver uma mulher acordar antes das 10 da manhã é algo comum e banal.
- (B) as mulheres, quando acordam, possuem um mau humor tão grande que insultam o companheiro logo pela manhã.
- (C) quando a mulher quer dormir, ela manda o companheiro embora antes do amanhecer, mas depois se arrepende.
- (D) são singulares as mulheres que, ao despertar, contemplam o companheiro com um sorriso no rosto, mostrando que há chances de serem felizes juntos.
- (E) a primeira preocupação de uma mulher, ao levantar-se, é olhar-se no espelho, pois são todas obcecadas em cabelos arrumados.

06. Assinale a alternativa em que a reescrita do trecho “Impagável uma mulher quando acorda. Nada mais lindo e misterioso do que uma mulher acordando” mantém o mesmo sentido do texto.

- (A) Inestimável uma mulher quando acorda. Nada mais belo e enigmático do que uma mulher acordando.
- (B) Remunerável uma mulher quando acorda. Nada mais elegante e estranho do que uma mulher acordando.
- (C) Formidável uma mulher quando acorda. Nada mais harmonioso e claro do que uma mulher acordando.
- (D) Incalculável uma mulher quando acorda. Nada mais deselegante e nítido do que uma mulher acordando.
- (E) Insolúvel uma mulher quando acorda. Nada mais abominável e exato do que uma mulher acordando.

07. No segundo parágrafo do texto, o trecho “não obstante depois te amam ainda mais” expressa sentido de

- (A) consequência.
- (B) finalidade.
- (C) oposição.
- (D) causa.
- (E) alternância.

08. Assinale a alternativa que está adequada com a norma-padrão de concordância.

- (A) Os barulhos de uma mulher despertando é como música para os ouvidos de um homem.
- (B) Há mistério e beleza em uma mulher quando ela acorda, mas é preciso estar atento para notar.
- (C) A mulher apresenta verdades e se espantam com o mundo ao acordar toda manhã.
- (D) Entre as mulheres, existe aquelas que são raridade, pois despertam e te presenteiam com um maravilhoso sorriso.
- (E) Um grupo de mulheres se acham horrível ao levantar pela manhã, exagera no julgamento e passa horas no banheiro.

09. Uma reescrita do trecho “Elas exibem sua beleza” (3º parágrafo) de acordo com a norma-padrão e com o sentido do texto preservado é:

- (A) Elas exibem-a.
- (B) Elas exibem-nas.
- (C) Elas exibem-la.
- (D) Elas exibem-lhe.
- (E) Elas exibem-na.

Leia o texto para responder às questões de números 10 a 16.

Dependência digital

Um dependente químico é alguém que não consegue ficar certo tempo sem consumir sua droga, seja ela álcool, cocaína, *crack*, inalante, maconha ou o que for. Mas qualquer pessoa que precise usar tal produto para não sentir os efeitos físicos e psicológicos de sua ausência será dependente. Isso o levará a negligenciar a família e os amigos, tornar-se errático e inconfiável no trabalho e, em algum tempo, apresentar sintomas ligados à intoxicação. É uma escalada. Seguem-se, pela ordem, o desemprego, a falência, a depressão, a subnutrição, outras doenças, a loucura e a morte.

Os mesmos sintomas assolam hoje um novo tipo de dependente: o que não consegue passar certo tempo desconectado do *smartphone*, *tablet*, *notebook* ou computador. É o dependente digital. Como na dependência química, chega-se a um estágio em que tudo que não diga respeito à droga se torna intolerável, como o casamento, o emprego, atender a compromissos, pagar as contas e até tomar banho. A droga se apossa. Por ela, o dependente abole o mundo ao redor.

Todo mundo hoje sabe de alguém que, tendo seu celular quebrado, perdido ou roubado, “passou mal” por ficar sem ele. Chama-se a isto síndrome de abstinência. Já há nas cidades do Rio de Janeiro e de São Paulo institutos de “desintoxicação digital”. Clientes não faltarão: segundo pesquisas, o brasileiro fica conectado, em média, 9 horas e 14 minutos por dia. É o terceiro país do mundo nessa estatística, atrás apenas da Tailândia e das Filipinas por enquanto.

(Ruy Castro. *Folha de S. Paulo*. 08.07.2019.
www.folha.uol.com.br. Adaptado)

10. De acordo com o texto, o dependente digital

- (A) prejudica suas relações interpessoais, sua vida profissional e sua saúde, correndo até risco de morrer.
- (B) desenvolve sua dependência como uma maneira de fugir a situações problemáticas em sua vida familiar ou profissional.
- (C) torna-se vulnerável a viciar-se em drogas cada vez mais letais, como álcool, cocaína, crack, inalante ou maconha.
- (D) revela-se uma pessoa mais saudável e interage mais com quem está a sua volta quando apresenta síndrome de abstinência.
- (E) caracteriza-se por ser alguém que fica conectado, em média, 9 horas e 14 minutos por dia e desconecta-se apenas quando passa mal.

11. Ao afirmar que “Todo mundo hoje sabe de alguém que, tendo seu celular quebrado, perdido ou roubado, ‘passou mal’ por ficar sem ele”, o autor enfatiza a ideia defendida no texto de que

- (A) é comum a pessoa que precisa recorrer a drogas químicas para não sentir os efeitos físicos e psicológicos da ausência do celular.
- (B) a dependência digital concretiza-se quando a pessoa tem dificuldade em ficar algum tempo desconectada de seus dispositivos eletrônicos.
- (C) o Brasil é o terceiro país do mundo a preocupar-se com a “desintoxicação digital”, estando atrás apenas da Tailândia e das Filipinas.
- (D) a dependência química intoxica a pessoa e faz com que ela não se interesse mais por sua vida pessoal e profissional.
- (E) a droga se apossa do indivíduo e faz com que ele adie a difícil decisão de abandonar seu casamento e seu emprego.

12. Considere as seguintes passagens:

- (...) de **sua** ausência será dependente. (1º parágrafo)
- (...) **o** que não consegue passar certo tempo desconectado (...) (2º parágrafo)
- (...) “passou mal” por ficar sem **ele**. (3º parágrafo)

Os pronomes destacados referem-se, correta e respectivamente, às seguintes expressões:

- (A) qualquer pessoa; celular; emprego.
- (B) droga; algum tempo; novo tipo de dependente.
- (C) qualquer pessoa; o desemprego; mundo ao redor.
- (D) droga; novo tipo de dependente; celular.
- (E) maconha; novo tipo de dependente; emprego.

13. Assinale a alternativa cujo termo entre parênteses representa o antônimo do termo destacado no trecho.

- (A) “Isso o levará a **negligenciar** a família e os amigos...” (descuidar).
- (B) “Os mesmos sintomas **assolam** hoje um novo tipo de dependente...” (devastam).
- (C) “Por ela, o dependente **abole** o mundo ao redor.” (revoga).
- (D) “... chega-se a um **estágio** em que tudo...” (fase).
- (E) “... tornar-se **errático** e inconfiável no trabalho...” (estável).

14. Assinale a alternativa em que a colocação pronominal está em conformidade com a norma-padrão da língua portuguesa.

- (A) O dependente químico não se distancia do consumo de drogas nem por pouco tempo.
- (B) Quando alguém encontra-se com síndrome de abstinência, deve procurar ajuda.
- (C) O dependente digital sofre consequências que leva-o a sintomas idênticos aos do dependente químico.
- (D) O jovem, viciado em usar o celular, o carrega sempre consigo.
- (E) Segundo pesquisas, atualmente o brasileiro já conecta-se à internet cerca de 9 horas e 14 minutos por dia.

15. O sinal indicativo de crase está empregado corretamente, conforme a norma-padrão da língua portuguesa, em:

- (A) A dependência digital leva a pessoa à passar muito tempo conectada e esta acaba abolindo o mundo ao redor.
- (B) É recomendado à quem possui dependência digital que faça uma desintoxicação com ajuda de profissionais.
- (C) A síndrome de abstinência acontece devido à falta de contato com celular e outros dispositivos eletrônicos.
- (D) Pedir ajuda à alguém quando perceber a dependência digital pode salvar a pessoa que apresenta esse grave problema.
- (E) É necessário ter uma atenção voltada à brasileiros que ficam conectados, em média, 9 horas e 14 minutos por dia.

16. Assinale a alternativa em que o emprego da vírgula está em conformidade com a norma-padrão da língua portuguesa.
- (A) Uma pessoa, que tem o celular, quebrado perdido ou roubado não se sente bem por ficar sem ele.
- (B) No Rio de Janeiro e em São Paulo, existem institutos de desintoxicação digital para tratar de dependentes digitais.
- (C) O Brasil, está atrás apenas da Tailândia e das Filipinas na quantidade de horas que fica conectado por dia.
- (D) Tudo que não diz respeito à droga se torna, intolerável para o dependente digital, até mesmo tomar banho.
- (E) Os mesmos sintomas, encontrados em um dependente químico, hoje também assolam, um dependente digital.

Leia a tira para responder às questões de números 17 a 20.



(Bill Watterson. *Calvin e Haroldo*. www.cultura.estadao.com.br)

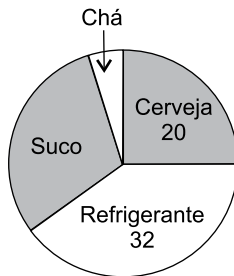
17. De acordo com a tira, o menino Calvin acredita que
- (A) no futuro, os computadores deverão executar tarefas mecânicas, dando aos humanos mais tempo para socializar-se.
- (B) as pessoas ainda terão o trabalho de ter que falar com os computadores, indicando o que desejam, o que gerará desconforto.
- (C) no futuro, os computadores realizarão todas as tarefas para as pessoas, que ficarão, inclusive, sem a desagradável interação humana.
- (D) o futuro está próximo, e as pessoas já conseguem usar o computador para realizar todas as tarefas cotidianas, sem sair do conforto de suas casas.
- (E) os computadores decidirão quais tarefas são relevantes e as realizarão no lugar dos humanos.
18. No último quadrinho da tira, o tigre demonstra
- (A) ter esperança de que, com a ajuda dos computadores, as pessoas tenham mais tempo para aproveitar a vida.
- (B) ficar entusiasmado com a ideia de que os computadores substituirão pessoas em suas tarefas rotineiras.
- (C) duvidar de que as pessoas estejam dispostas a utilizar os computadores com muita frequência em seu cotidiano.
- (D) acreditar que os computadores não alterarão significativamente a maneira como as pessoas levam suas vidas.
- (E) preocupar-se diante da possibilidade de as pessoas deixarem de viver plenamente por causa dos computadores.
19. A fala do tigre no último quadrinho estará expressa como uma conclusão ao raciocínio do garoto caso seja reescrita da seguinte maneira:
- (A) Embora sem viver a vida.
- (B) Quanto mais sem viver a vida.
- (C) Desde que sem viver a vida.
- (D) Então sem viver a vida.
- (E) No entanto sem viver a vida.
20. Quanto à regência, a alternativa que está de acordo com a norma-padrão é:
- (A) Calvin foi no passeio com seu amigo tigre para contá-lo as suas perspectivas para o futuro.
- (B) Calvin acredita na vida sem muitas tarefas no futuro e imagina que poderá viver no conforto de sua casa.
- (C) Devido os computadores realizarem todas as tarefas, não precisaremos fazer mais nada.
- (D) O tigre discorda com o pensamento do menino de que no futuro tudo vai ser moleza.
- (E) Calvin opta para que os computadores realizem as tarefas do dia a dia em vez dos seres humanos.

21. Um funcionário organizou 60 correspondências em 3 etapas. Na 1ª etapa, organizou $\frac{2}{5}$ delas; na 2ª etapa, organizou $\frac{4}{9}$ das correspondências restantes; e, na 3ª etapa, organizou as correspondências que faltavam. Em relação ao número total de correspondências, as que foram organizadas na 3ª etapa podem ser representadas pela fração
- (A) $\frac{1}{2}$
- (B) $\frac{1}{3}$
- (C) $\frac{1}{4}$
- (D) $\frac{1}{5}$
- (E) $\frac{1}{6}$
22. Em uma determinada papelaria, o pacote com 500 folhas de papel sulfite é vendido por R\$ 21,00. Essa papelaria também vende pacotes menores desse papel, cada um com 50 folhas, por R\$ 2,40. O número de pacotes com 500 folhas que seria possível comprar gastando exatamente o mesmo valor gasto na compra de 35 pacotes, com 50 folhas cada um, é
- (A) 1.
- (B) 2.
- (C) 3.
- (D) 4.
- (E) 5.
23. Em uma caixa, há determinado número de bloquinhos de papel que serão divididos em pilhas, cada uma delas com o mesmo número de bloquinhos. Na realização dessa tarefa, percebeu-se que seria possível colocar, em cada pilha, ou 30 bloquinhos, ou 35 bloquinhos, ou 40 bloquinhos, e que, qualquer que fosse a opção, não restaria bloquinho algum na caixa. O menor número de bloquinhos que há nessa caixa é
- (A) 760.
- (B) 800.
- (C) 840.
- (D) 880.
- (E) 920.

24. Em um escritório, havia 123 canetas azuis e 210 lápis pretos que foram distribuídos entre seus funcionários. Para facilitar a distribuição desse material, foram feitos pacotinhos, cada um deles com o mesmo número de itens e na maior quantidade possível, não ocorrendo sobra alguma. Se cada pacotinho não podia ter lápis e canetas juntos, o número máximo de pacotinhos feitos foi
- (A) 111.
 (B) 115.
 (C) 118.
 (D) 121.
 (E) 125.

25. Uma padaria vende latinhas de cerveja, de refrigerante, de suco e de chá. O gráfico mostra algumas informações sobre o número de latinhas de cada tipo, vendidas em determinado dia.

Nº de latinhas vendidas



Nesse dia, o número de latinhas vendidas de suco foi 6 vezes o número de latinhas vendidas de chá. Sabendo que o número de latinhas de refrigerante vendidas correspondeu a 40% do número total de latinhas vendidas, então o número de latinhas vendidas de suco foi

- (A) 6.
 (B) 12.
 (C) 18.
 (D) 24.
 (E) 30.
26. No setor de fotocópias de uma empresa, são utilizadas folhas de papel sulfite somente nas cores branca e azul. Em determinado dia, a razão entre o número de folhas azuis e o número de folhas brancas utilizadas foi $\frac{2}{13}$. Se, nesse dia, no total, foram utilizadas 300 folhas, então o número de folhas azuis utilizadas foi
- (A) 60.
 (B) 55.
 (C) 50.
 (D) 45.
 (E) 40.

27. João digita, em média, 3 relatórios em 1 hora e 15 minutos. Se João mantiver sempre essa mesma média, o tempo que ele levará para digitar 20 relatórios será de
- (A) 8 horas e 20 minutos.
 - (B) 8 horas e 35 minutos.
 - (C) 8 horas e 50 minutos.
 - (D) 9 horas e 05 minutos.
 - (E) 9 horas e 15 minutos.
28. Bete trabalha em uma empresa, no setor de atendimento ao cliente, no período da manhã e da tarde. Certo dia, o número de pessoas atendidas por Bete no período da manhã foi igual a $\frac{5}{8}$ do número total de pessoas atendidas por ela nos dois períodos juntos. Sabendo que Bete atendeu 15 pessoas no período da tarde, o número de pessoas que ela atendeu no período da manhã foi
- (A) 35.
 - (B) 30.
 - (C) 25.
 - (D) 20.
 - (E) 15.
29. Uma pessoa saiu de casa para fazer uma caminhada até um centro comercial, distante 2,4 km de sua casa. Após sair de casa, ela percorreu 600 metros até uma padaria. Em relação à distância total a ser percorrida por essa pessoa, a distância da padaria até o centro comercial corresponde à fração
- (A) $\frac{3}{5}$
 - (B) $\frac{3}{4}$
 - (C) $\frac{7}{9}$
 - (D) $\frac{4}{5}$
 - (E) $\frac{7}{8}$
30. Uma loja de produtos naturais vende o produto A em duas versões: a granel ou em pacotes de 200 g. Os pacotes de 200 g são da empresa JX, e cada pacote custa R\$ 8,00. O mesmo produto a granel, fornecido por outra empresa, custa R\$ 32,00 o quilo. Se uma pessoa comprar 200 gramas desse produto, a granel, ela estará economizando, em relação ao preço do pacote da empresa JX, o valor de
- (A) R\$ 2,40.
 - (B) R\$ 2,20.
 - (C) R\$ 2,00.
 - (D) R\$ 1,80.
 - (E) R\$ 1,60.

31. Duas amigas, Paula e Júlia, compraram juntas uma caixa contendo 60 sachês de chá, para dividir entre elas. Sabendo que, após a divisão, Paula ficou com 6 sachês a mais do que Júlia, então o número de sachês de chá que ficaram para Paula foi
- (A) 33.
 (B) 31.
 (C) 29.
 (D) 27.
 (E) 25.

32. A tabela a seguir mostra algumas informações sobre o número de arquivos digitalizados por dia, durante uma semana, em determinado setor de uma empresa.

DIAS DA SEMANA	Nº DE ARQUIVOS DIGITALIZADOS
2ª feira	12
3ª feira	16
4ª feira	21
5ª feira	14
6ª feira	?

Se, nessa semana, foram digitalizados, em média, 15 arquivos por dia, o número de arquivos digitalizados na 4ª feira superou o número de arquivos digitalizados na 6ª feira em

- (A) 12.
 (B) 11.
 (C) 10.
 (D) 9.
 (E) 8.
33. Uma sala retangular ABCD, com 35 m^2 de área, foi dividida em duas salas menores, I e II, conforme mostra a figura.

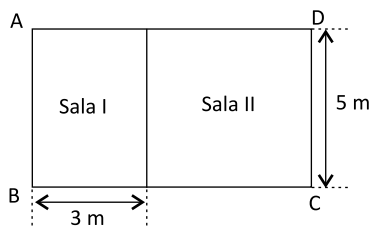


Figura fora de escala

Nessas condições, a diferença entre a área da sala II e a área da sala I é

- (A) 1 m^2 .
 (B) 2 m^2 .
 (C) 3 m^2 .
 (D) 4 m^2 .
 (E) 5 m^2 .

34. Uma sala retangular A e uma sala quadrada B têm suas medidas, em metros, indicadas na figura.

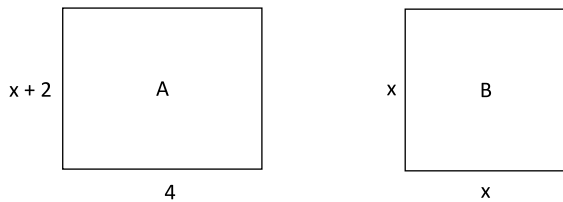


Figura fora de escala

Se o perímetro da sala A tem 2 m a mais do que o perímetro da sala B, então o perímetro da sala A é igual a

- (A) 24 m.
 - (B) 22 m.
 - (C) 20 m.
 - (D) 18 m.
 - (E) 16 m.
35. Em um recipiente vazio, na forma de um prisma reto de base quadrada com 10 cm de lado e 15 cm de altura, foram colocados 500 mL de água, conforme mostra a figura.

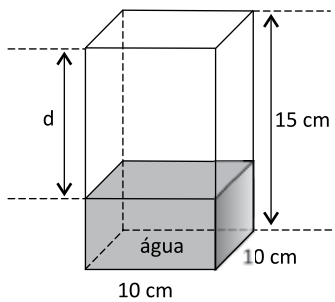


Figura fora de escala

Lembrando que $1 \text{ cm}^3 = 1 \text{ mL}$, é correto afirmar que a distância entre a altura da água e a borda superior do recipiente, indicada na figura pela letra d, é igual a

- (A) 11,0 cm.
- (B) 10,5 cm.
- (C) 10,0 cm.
- (D) 9,5 cm.
- (E) 9,0 cm.

R A S C U N H O

36. Em sua rotina de organizações de arquivos, um usuário do MS-Windows 7, em sua configuração padrão, frequentemente precisa apagar alguns arquivos de seu computador e não deseja que os arquivos fiquem na Lixeira.

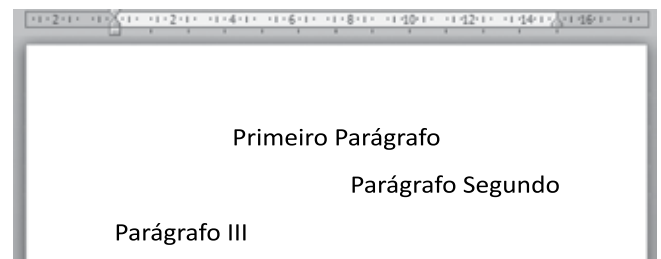
Para que os arquivos sejam permanentemente apagados, sem passar para a Lixeira, o usuário pode utilizar o atalho por teclado

- (A) Esc + Del (Delete)
- (B) Alt + Del (Delete)
- (C) Ctrl + Del (Delete)
- (D) Shift + Del (Delete)
- (E) Home + Del (Delete)

37. No Windows Explorer do MS-Windows 7 em sua configuração padrão, o ícone relacionado ao modo de visualização de Detalhes é

- (A)
- (B)
- (C)
- (D)
- (E)

38. A imagem a seguir mostra um documento sendo editado por meio do MS-Word 2010, em sua configuração padrão. Não há digitação de espaços em branco no início nem no final dos parágrafos.



Assinale a alternativa que correlaciona corretamente um parágrafo do documento com o respectivo alinhamento aplicado.

- (A) Primeiro Parágrafo – alinhado à direita.
- (B) Parágrafo Segundo – alinhado à esquerda.
- (C) Parágrafo III – centralizado.
- (D) Parágrafo Segundo – centralizado.
- (E) Parágrafo III – justificado.

39. No MS-Word 2010, em sua configuração padrão, quando se cria um novo documento, a orientação da página inicialmente é

- (A) A3.
- (B) A4.
- (C) Retrato.
- (D) Paisagem.
- (E) Escritório.

Considere a planilha a seguir, elaborada por meio do MS-Excel 2010, em sua configuração padrão, para responder às questões de números 40 e 41.

	A	B
1	7	1
2	8	2
3	9	4
4	2	8
5	3	3
6	4	9
7		

40. Considere que a célula A7 será preenchida com a seguinte fórmula:

=MÉDIA(A1:B6)

O valor exibido na célula A7 será

- (A) 5
- (B) 6
- (C) 7
- (D) 8
- (E) 9

41. Na célula B7, será inserida a seguinte fórmula:

=SE(A1>7;A4;B5)

O valor exibido nessa célula será

- (A) 1
- (B) 3
- (C) 4
- (D) 5
- (E) 7

42. Um usuário prepara a planilha exibida a seguir, no MS-Excel 2010, em sua configuração padrão, para gerenciar datas de compromissos (eventos) de um diretor.

	A	B
1	Evento	Data
2	Reunião	02/05/2019
3	Apresentação	08/05/2019
4	Workshop	16/05/2019
5	Reunião	03/05/2019
6	Reunião	20/05/2019
7		

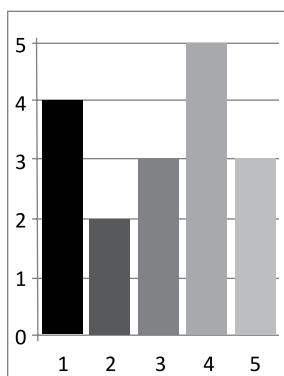
Para facilitar seu trabalho, o usuário seleciona os dados, conforme consta na imagem acima e escolhe a funcionalidade Classificar. O resultado após aplicar as opções escolhidas transformou a planilha original na planilha da imagem a seguir.

	A	B
1	Evento	Data
2	Reunião	20/05/2019
3	Workshop	16/05/2019
4	Apresentação	08/05/2019
5	Reunião	03/05/2019
6	Reunião	02/05/2019
7		

Assinale a alternativa que mostra as opções corretas escolhidas na janela Classificar.

- (A) Meus dados contêm cabeçalhos: marcado
Classificar por: Evento
Classificar em: Valores
Ordem: Do mais novo para o mais antigo
- (B) Meus dados contêm cabeçalhos: marcado
Classificar por: Data
Classificar em: Valores
Ordem: Do mais novo para o mais antigo
- (C) Meus dados contêm cabeçalhos: marcado
Classificar por: Data
Classificar em: Valores
Ordem: Do mais antigo para o mais novo
- (D) Meus dados contêm cabeçalhos: não marcado
Classificar por: Evento
Classificar em: Valores
Ordem: Do mais novo para o mais antigo
- (E) Meus dados contêm cabeçalhos: não marcado
Classificar por: Evento
Classificar em: Valores
Ordem: Do mais antigo para o mais novo

43. Para auxiliar um diretor, um usuário preparou uma apresentação no MS-PowerPoint 2010, em sua configuração padrão, e inseriu o gráfico ilustrado na figura a seguir.



Assinale a alternativa que apresenta corretamente o tipo de gráfico da figura.

- (A) Coluna.
(B) Barra.
(C) Linha.
(D) Bolha.
(E) Rosca.
44. No trabalho de atendimento ao público externo, um usuário recebeu um e-mail contendo um arquivo em anexo e precisa repassar a dúvida ao setor responsável.
- Por meio do MS-Outlook 2010, em sua configuração padrão, a opção que o usuário deve utilizar para repassar o e-mail ao setor responsável de modo que o anexo já esteja no e-mail é
- (A) Responder.
(B) Responder a Todos.
(C) Encaminhar.
(D) Repassar.
(E) Anexar.
45. Um diretor solicitou a um usuário uma pesquisa na internet a respeito de leis previdenciárias. Para localizar texto em uma página exibida no Internet Explorer 11, em sua configuração padrão, o usuário pode utilizar o atalho por teclado
- (A) Ctrl + A
(B) Ctrl + T
(C) Ctrl + L
(D) Ctrl + F
(E) Ctrl + P

LEGISLAÇÃO

46. Conforme disciplina contida na Lei Orgânica do Município de Sertãozinho, assinale a alternativa correta.
- (A) É mantido o atual território do Município de Sertãozinho, cujos limites só podem ser alterados nos termos da Lei.
(B) A criação, organização e supressão de distritos competem ao Município, observada, quando necessário, a legislação federal.
(C) Integra o território do Município de Sertãozinho o Distrito de Cruz das Posses, sendo suas divisas, seus limites e suas confrontações determinados por Decreto Legislativo da Câmara Municipal.
(D) O Município de Sertãozinho deverá organizar e prestar diretamente os serviços de interesse local, sendo dispensada a licitação pública.
(E) As licenças concedidas a estabelecimentos comerciais ou similares não poderão ser revogadas.
47. De acordo com a Lei Complementar nº 320/2016, os servidores em estágio probatório serão submetidos a 06 (seis) avaliações de desempenho, contadas a partir da entrada em efetivo exercício, das quais a terceira avaliação se dará aos
- (A) 03 (três) meses.
(B) 06 (seis) meses.
(C) 12 (doze) meses.
(D) 18 (dezoito) meses.
(E) 24 (vinte e quatro) meses.
48. Maria, servidora pública municipal, ocupante de cargo de provimento efetivo, requereu uma licença por motivo de doença em pessoa da família.
- Conforme a Lei Complementar nº 320/2016, Maria poderá obter a referida licença se concedida
- (A) com prejuízo da remuneração do cargo, por até 45 (quarenta e cinco) dias.
(B) sem direito a qualquer forma posterior de compensação de horários.
(C) por 45 (quarenta e cinco) dias, sem prorrogação e com redução de metade da sua remuneração.
(D) mesmo havendo prejuízo ao serviço, com a devida autorização do seu chefe imediato.
(E) por motivo de doença de dependente, que viva às suas expensas e conste do seu assentamento funcional, mediante comprovação por junta médica.

49. Paulo, agente público municipal, conforme a Lei nº 8.429/1992, estará cometendo um ato de improbidade administrativa que atenta contra os Princípios da Administração Pública se

- (A) permitir ou facilitar a aquisição, a permuta ou a locação de bem ou serviço por preço superior ao de mercado.
- (B) descumprir as normas relativas à celebração, fiscalização e aprovação de contas de parcerias firmadas pela administração pública com entidades privadas.
- (C) celebrar parcerias da administração pública com entidades privadas sem a observância das formalidades legais ou dos regulamentos aplicáveis à espécie.
- (D) usar, em proveito próprio, bens, rendas, verbas ou valores integrantes do acervo patrimonial da entidade em que presta serviços.
- (E) conceder benefício administrativo ou fiscal sem a observância das formalidades legais ou dos regulamentos aplicáveis à espécie.

50. De acordo com o que prescreve a Lei nº 12.527/2011, no que diz respeito às restrições de acesso à informação, assinale a alternativa correta.

- (A) Poderá ser negado acesso à informação necessária à tutela administrativa de direitos fundamentais.
- (B) As informações ou os documentos que versem sobre condutas que violem os direitos humanos, quando praticadas por agentes públicos, poderão ser objeto de restrição de acesso.
- (C) São, dentre outras, consideradas imprescindíveis à segurança da sociedade ou do Estado e, portanto, passíveis de classificação as informações cuja divulgação ou acesso irrestrito possam oferecer elevado risco à estabilidade financeira, econômica ou monetária do País.
- (D) As informações em poder dos órgãos e entidades públicas, observado o seu teor e em razão de sua imprescindibilidade à segurança do Estado, poderão ser classificadas em ultrassecretas, reservadas e restritas.
- (E) As informações que puderem colocar em risco a segurança do Presidente e do Vice-Presidente da República, bem como de seus respectivos filhos e cônjuges serão classificadas como ultrassecretas.

