

DOMINGO DE TARDE

## CENTRAIS ELÉTRICAS DE CARAZINHO S.A. – ELETROCAR CONCURSO PÚBLICO Nº 01/2023

### OPERADOR DE C.O.D

#### INSTRUÇÕES

Leia atentamente e cumpra rigorosamente as instruções que seguem, pois elas são parte integrante das provas e das normas que regem esse certame.

1. Atente-se aos avisos contidos no quadro da sala.
2. Seus pertences deverão estar armazenados dentro de embalagem específica fornecida pelo fiscal, permanecendo em sua posse somente caneta esferográfica de ponta grossa, de material transparente, com tinta azul ou preta, lanche e água, se houver. A utilização de qualquer material não permitido em edital é expressamente proibida, acarretando a sua imediata eliminação do certame.
3. Certifique-se de que este caderno:
  - contém 40 (quarenta) questões;
  - refere-se ao emprego para o qual realizou a inscrição.
4. Cada questão oferece 5 (cinco) alternativas de respostas, representadas pelas letras A, B, C, D e E, sendo apenas 1 (uma) a resposta correta.
5. Será respeitado o tempo para realização da prova conforme previsto em edital, incluindo o preenchimento da grade de respostas.
6. Os três últimos candidatos deverão retirar-se da sala de prova ao mesmo tempo, devendo assinar a Ata de Prova.
7. A responsabilidade referente à interpretação dos conteúdos das questões é exclusiva do candidato.
8. No caderno de prova, você poderá rabiscar, riscar e calcular.
9. Os gabaritos preliminares da prova objetiva serão divulgados na data descrita no Cronograma de Execução desse certame.



V2\_14/03/2023 14:02:48



**Instrução: As questões de números 01 a 10 referem-se ao texto abaixo. Os destaques ao longo do texto estão citados nas questões.**

### **O Cupido original não era um bebê com asas**

*Por Leo Caparroz*

01 Você provavelmente já viu a seguinte figura do Cupido: pequeno, gordu...o, com carinha  
02 de bebê, asinhas e portando um arco e flecha.

03 Essa é uma interpretação moderna do Cupido, presente em desenhos animados, cartões  
04 de Dia dos Namorados e gifs do WhatsApp. O problema é que, se compararmos com a versão  
05 original dessa figura mitológica, esse visual está bem equivocados.

06 A lenda começa com Vênus furiosa com a devo...ão dos mortais por Psiquê. Tomada pelo  
07 ciúme e pela inveja, Vênus ordenou a seu filho, Cupido, que fizesse a princesa se apaixonar por  
08 alguém e...tremamente miserável. Porém, o que aconteceu é que ele próprio ficou caidinho pela  
09 moça – e desobedeceu a mãe.

10 Enquanto isso, a família de Psiquê estava preocupada. As duas irmãs da princesa já  
11 estavam casadas – mas a jovem estava longe de encontrar um amor. Com isso em mente, seu  
12 pai busca o Oráculo do deus Febo (a versão romana de Apolo), que informa que Psiquê se casaria  
13 com uma criatura.

14 Em certo momento, Psiquê adormece e, quando acorda, está em um palácio grande e  
15 luxuoso, onde é servida por criados invisíveis. Naquela mesma noite, um “marido desconhecido  
16 chegou e fez de Psiquê sua esposa”, mas ele vai embora antes do nascer do sol e a proíbe de  
17 tentar investigar sua aparência.

18 A partir daí, esse marido misterioso chega todas as noites, dorme com Psiquê e sai antes  
19 do nascer do Sol. Não demora muito para que a princesa engravide e, pouco \_\_\_ pouco, a falta  
20 de contato com o mundo exterior a deixa cada vez mais triste e solitária.

21 O marido, então, permite que as irmãs de Psiquê a visitem. Quando elas aparecem,  
22 porém, ficam cheias de inveja da sua vida de luxo. Na tentativa de acabar com o casamento,  
23 elas fazem a cabeça de Psiquê com uma suposição para o segredo do marido: tal qual a previsão  
24 do Oráculo, ele seria uma serpente monstruosa, que iria devorá-la ainda grávida.

25 Horrorizada, Psiquê acreditou, e decidiu matar o marido com uma adaga, enquanto ele  
26 dormia. Antes disso, porém, olhou para o seu rosto, \_\_\_ luz de uma lamparina. Foi quando  
27 descobriu quem era o homem misterioso: Cupido.

28 Emocionada com a descoberta, ela derrama o óleo fervente da lamparina e desperta  
29 Cupido. Totalmente desconcertado com a traição de sua esposa, ele voa para longe, deixando  
30 uma Psiquê apaixonada para trás.

31 Completamente perdida de amores, Psiquê embarca em uma longa busca para  
32 reencontrar Cupido – que estava de volta ao palácio de sua mãe, recuperando-se dos ferimentos.  
33 A princesa se submete \_\_\_ uma série de tarefas brutais e torturantes impostas por uma Vênus  
34 furiosa com a desonra de seu filho. Ao final da última tarefa, Psiquê cai em sono profundo.

35 Cupido, recuperado de seu ferimento, escapa do castigo de sua mãe pela janela e salva  
36 sua amada do sono eterno. Ele leva sua questão até Júpiter, que propõe um acordo: ele ajudaria  
37 Cupido; em troca, o deus do amor daria uma mãozinha para que ele conquistasse qualquer  
38 donzela que chamasse sua atenção no futuro.

39 E foi assim que Psiquê se tornou imortal – e pôde se casar “oficialmente” com Cupido.

40 A história sugere uma lição de moral: embora o processo possa ser longo e difícil, casais  
41 eventualmente se ajustam a seus papéis. É claro: a trama de Cupido e Psiquê teria sido bem  
42 menos complicada se confiança e diálogo estivessem presentes desde o primeiro momento. Mas  
43 é interessante pensar que, uma vez amenizadas, as emoções intensas do deus do amor podem  
44 representar a base para um relacionamento duradouro.

(Disponível em: <https://super.abril.com.br/cultura/o-cupido-original-nao-era-um-bebe-com-asas-conheca-sua-historia/> – texto adaptado especialmente para esta prova).

**QUESTÃO 01** – Considerando o exposto pelo texto, analise as assertivas a seguir:

- I. Tanto Vênus quanto as irmãs de Psiquê são movidas pelo mesmo sentimento.
- II. A previsão do oráculo estava correta.
- III. Vênus resolve ajudar o casal no final.

Quais estão corretas?

- A) Apenas I.
- B) Apenas II.
- C) Apenas I e II.
- D) Apenas I e III.
- E) Apenas II e III.

**QUESTÃO 02** – Considerando a ocorrência do acento indicativo de crase, assinale a alternativa que completa, correta e respectivamente, as lacunas tracejadas das linhas 19, 26 e 33.

- A) a – à – a
- B) à – à – a
- C) a – a – à
- D) à – à – à
- E) à – a – à

**QUESTÃO 03** – Considerando a correta ortografia das palavras em Língua Portuguesa, assinale a alternativa que completa, correta e respectivamente, as lacunas pontilhadas das linhas 01, 06 e 08.

- A) x – ç – s
- B) x – ss – x
- C) x – ss – s
- D) ch – ç – x
- E) ch – ç – s

**QUESTÃO 04** – Considerando o emprego de recursos coesivos, analise as assertivas a seguir:

- I. Na linha 12, o referente do pronome relativo “que” é a palavra “pai”, na mesma linha.
- II. Na linha 16, a palavra “a” é pronome oblíquo e tem como referente a palavra “Psiquê”, na mesma linha.
- III. Na linha 18, o pronome “esse” é empregado porque a palavra “marido” já havia sido anteriormente mencionada.

Quais estão corretas?

- A) Apenas I.
- B) Apenas II.
- C) Apenas I e II.
- D) Apenas I e III.
- E) Apenas II e III.

**QUESTÃO 05** – Assinale a alternativa que indica palavra que poderia substituir corretamente o vocábulo “desconcertado” (l. 29) sem causar alteração significativa ao sentido original do texto.

- A) Perturbado.
- B) Decidido.
- C) Atinado.
- D) Acordado.
- E) Adequado.

---

**QUESTÃO 06** – Assinale a alternativa que indica a correta relação de sentido estabelecida pela locução conjuntiva “para que” (l. 37).

- A) Adição.
  - B) Oposição.
  - C) Finalidade.
  - D) Causa.
  - E) Consequência.
- 

**QUESTÃO 07** – Assinale a alternativa que indica o número correto de artigos presentes no trecho a seguir: “As duas irmãs da princesa já estavam casadas – mas a jovem estava longe de encontrar um amor”.

- A) 2.
  - B) 3.
  - C) 4.
  - D) 5.
  - E) 6.
- 

**QUESTÃO 08** – Assinale a alternativa que indica o número correto de orações que compõem o período a seguir: “Ele leva sua questão até Júpiter, que propõe um acordo: ele ajudaria Cupido; em troca, o deus do amor daria uma mãozinha para que ele conquistasse qualquer donzela que chamasse sua atenção no futuro”.

- A) 2.
  - B) 3.
  - C) 4.
  - D) 5.
  - E) 6.
- 

**QUESTÃO 09** – Assinale a alternativa que indica a correta função sintática do termo sublinhado na oração a seguir: “Quando elas aparecem, porém, ficam cheias de inveja da sua vida de luxo”.

- A) Objeto direto.
  - B) Objeto indireto.
  - C) Sujeito.
  - D) Adjunto adnominal.
  - E) Predicativo do sujeito.
- 

**QUESTÃO 10** – Assinale a alternativa que indica uma classe de palavras que NÃO pode ser identificada no trecho a seguir: “a trama de Cupido e Psiquê teria sido bem menos complicada se confiança e diálogo estivessem presentes desde o primeiro momento”.

- A) Advérbio.
  - B) Preposição.
  - C) Conjunção.
  - D) Pronome.
  - E) Numeral.
-

**LEGISLAÇÃO**

**QUESTÃO 11** – Conforme a Lei de Improbidade Administrativa, o órgão competente para tomar as medidas necessárias quando houver indícios de ato de improbidade é o(a):

- A) Receita Federal.
- B) Ministério Público.
- C) Polícia Militar.
- D) Ministério da Justiça.
- E) Defensoria Pública.

**QUESTÃO 12** – Conforme a Lei de Improbidade Administrativa, o sucessor ou o herdeiro daquele que causar dano ao erário ou que se enriquecer ilicitamente estão sujeitos:

- A) Apenas ao pagamento de multa civil.
- B) Além de reparar integralmente o dano o sucessor ou herdeiro, também poderá ser suspenso dos direitos políticos.
- C) Apenas à obrigação de repará-lo mesmo que ultrapasse o limite da herança, uma vez que se trata de patrimônio público.
- D) Apenas à obrigação de repará-lo até o limite do valor da herança ou do patrimônio transferido.
- E) Além de reparar integralmente o dano, será proibido de contratar com o poder público ou de receber benefícios ou incentivos fiscais ou creditícios pelo prazo de 5 anos.

**QUESTÃO 13** – De acordo com a Lei de Improbidade Administrativa, constitui ato de improbidade administrativa que causa prejuízo ao erário, EXCETO:

- A) Permitir, facilitar ou concorrer para que terceiro se enriqueça ilicitamente.
- B) Celebrar contrato de rateio de consórcio público sem suficiente e prévia dotação orçamentária, ou sem observar as formalidades previstas na lei.
- C) Permitir ou facilitar a aquisição, permuta ou locação de bem ou serviço por preço superior ao de mercado.
- D) Celebrar parcerias da administração pública com entidades privadas sem a observância das formalidades legais ou regulamentares aplicáveis à espécie.
- E) Efetuar consórcio público junto a outros municípios.

**QUESTÃO 14** – Conforme o seu Regimento Interno, a estrutura organizacional da ELETROCAR é composta pelos níveis:

- A) Coordenação, supervisão e operação.
- B) Superior, médio e fundamental.
- C) Jurídico, comercial e organizacional.
- D) Estratégico, tático e operacional.
- E) Marketing, diretoria e gerência.

**QUESTÃO 15** – Conforme a Resolução Normativa nº 1.000/2021 da ANEEL, a distribuidora NÃO deve desenvolver em caráter rotineiro e de maneira eficaz, campanhas com o objetivo de:

- A) Informar ao consumidor, aos demais usuários e ao público em geral a probabilidade de desligamento da rede elétrica quando houver chuvas fortes.
- B) Manter atualizado o cadastro do consumidor e demais usuários.
- C) Divulgar os direitos e deveres do consumidor.
- D) Esclarecer sobre o funcionamento do mecanismo de bandeiras tarifárias.
- E) Orientar sobre a utilização racional da energia elétrica.

**QUESTÃO 16** – Segundo a Resolução Normativa nº 1.000/2021 da ANEEL, o consumidor tem direito à conexão gratuita de sua unidade consumidora ao sistema de distribuição de energia elétrica, desde que atendidos, de forma conjunta, os seguintes critérios, EXCETO:

- A) Enquadramento no grupo B, com tensão de conexão menor que 2,3 kV.
- B) Não exista outra unidade consumidora com fornecimento de energia na propriedade.
- C) Obras para viabilizar a conexão contemplando extensão, reforço ou melhoria em redes de distribuição em tensão menor ou igual a 138kV, incluindo a instalação ou substituição de transformador.
- D) A família da unidade consumidora ter no máximo 03 (três) pessoas acima de 18 anos.
- E) Carga instalada na unidade consumidora menor ou igual a 50kW.

**QUESTÃO 17** – Conforme a Resolução Normativa nº 1.000/2021 da ANEEL, caso constatado o impedimento de acesso para fins de leitura, a distribuidora deve oferecer pelo menos uma das seguintes alternativas ao consumidor, EXCETO:

- A) Implantação de sistema que permita a leitura local, sem necessidade de visualização do medidor.
- B) Agendamento de dia e turno (manhã ou tarde) para a realização da leitura pela distribuidora.
- C) Realização da autoleitura.
- D) Implantação de sistema de medição que permita a leitura remota.
- E) Convocação de autoridade policial para acessar o imóvel apenas até onde estiver o sistema de medição.

**QUESTÃO 18** – A Resolução Normativa nº 1.000/2021 da ANEEL NÃO é aplicável:

- A) Aos países membros do Mercosul.
- B) À Distribuidora.
- C) À central geradora.
- D) Ao consumidor.
- E) Ao agente importador.

**QUESTÃO 19** – Conforme o plano de cargos e salários da ELETROCAR, são empregos de nível superior de caráter permanente, EXCETO:

- A) Advogado.
- B) Arquiteto.
- C) Contador.
- D) Economista.
- E) Administrador.

**QUESTÃO 20** – Conforme o plano de cargos e salários da ELETROCAR, são empregos de nível médio de caráter permanente, EXCETO:

- A) Técnico em Segurança do Trabalho.
- B) Eletrotécnico.
- C) Motorista.
- D) Eletricista.
- E) Oficial Administrativo.

**MATEMÁTICA**

**QUESTÃO 21** – O resultado da operação  $(10^{-2} : 10^{-4}) \times 2$  é:

- A) 100.
- B) 200.
- C) 20.
- D) 0,000002.
- E) 0,000001.

**QUESTÃO 22** – A representação por extensão do conjunto  $A = \{ x \in \mathbb{N} \mid x \leq 5 \}$  é:

- A)  $A = \{ 0, 1, 2, 3, 4, 5 \}$
- B)  $A = \{ 1, 2, 3, 4, 5 \}$
- C)  $A = \{ 0, 1, 2, 3, 4 \}$
- D)  $A = \{ -5, -4, -3, -2, 0, 1, 2, 3, 4, 5 \}$
- E)  $A = \{ 1, 2, 3, 4 \}$

**QUESTÃO 23** – Ana Clara está contabilizando o consumo de carne no cotidiano da sua família. Ela anotou na tabela abaixo a quantidade em gramas consumidas diariamente por sua família:

<b>Dia da semana</b>	<b>Consumo de carne (g)</b>
Segunda-feira	705
Terça-feira	560
Quarta-feira	830
Quinta-feira	500
Sexta-feira	650

A média do consumo, em quilogramas, da família de Ana Clara durante os cinco dias anotados na tabela foi de:

- A) 0,065 kg.
- B) 0,549 kg.
- C) 0,559 kg.
- D) 0,649 kg.
- E) 6,49 kg.

**QUESTÃO 24** – Bernardo ganhou um aumento de salário e passou a receber R\$ 5.200,00 líquido por mês. Ele reservou 8% desse valor mensalmente para doar a uma instituição que ajuda crianças em situação de risco. Após 6 meses, o valor doado por Bernardo a essa instituição foi de:

- A) R\$ 24.960,00.
- B) R\$ 3.496,00.
- C) R\$ 3.120,00.
- D) R\$ 2.496,00.
- E) R\$ 2.080,00.

**QUESTÃO 25** – Considerando o sistema de equação de primeiro grau a seguir, o valor de  $x$  e  $y$  são respectivamente iguais a:

$$\begin{cases} 7x - 6y = 19 \\ 2x + 4y = -6 \end{cases}$$

- A)  $x = -2$  e  $y = 1$ .
- B)  $x = 2$  e  $y = -1$ .
- C)  $x = 1$  e  $y = -2$ .
- D)  $x = 3$  e  $y = 1$ .
- E)  $x = -1$  e  $y = 4,33$ .

**QUESTÃO 26** – Referente aos múltiplos e divisores, é correto afirmar que o número:

- A) 10 possui 4 múltiplos naturais.
- B) 12 possui infinitos divisores naturais.
- C) 20 é múltiplo natural de 3.
- D) 4 é divisor natural do número 18.
- E) 25 é múltiplo natural do número 5.

**QUESTÃO 27** – Considerando que o círculo I possui raio igual a 4 cm e o círculo II tem raio igual a 5 cm, o valor da área do círculo II subtraída a área do círculo I é igual a:

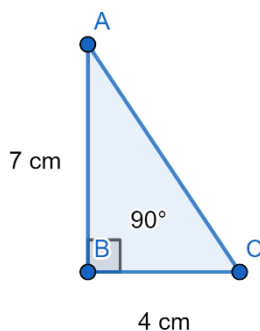
Utilize  $\pi = 3,14$

- A) 28, 26 cm<sup>2</sup>.
- B) 38, 26 cm<sup>2</sup>.
- C) 50, 25 cm<sup>2</sup>.
- D) 78, 50 cm<sup>2</sup>.
- E) 128,74 cm<sup>2</sup>.

**QUESTÃO 28** – Mariana participa de competições de xadrez. Ela treina cerca de 4,5 horas por dia durante 6 dias por semana. Quantos minutos Mariana treina em 6 dias?

- A) 1.740.
- B) 1.720.
- C) 1.620.
- D) 1.600.
- E) 1.560.

**QUESTÃO 29** – Considerando um triângulo retângulo ABC com base igual a 4 cm e altura igual a 7 cm conforme figura a seguir, o valor da hipotenusa desse triângulo é:



- A) 65 cm.
- B)  $\sqrt{65}$  cm.
- C) 33 cm.
- D)  $\sqrt{33}$  cm.
- E)  $\sqrt{55}$  cm.

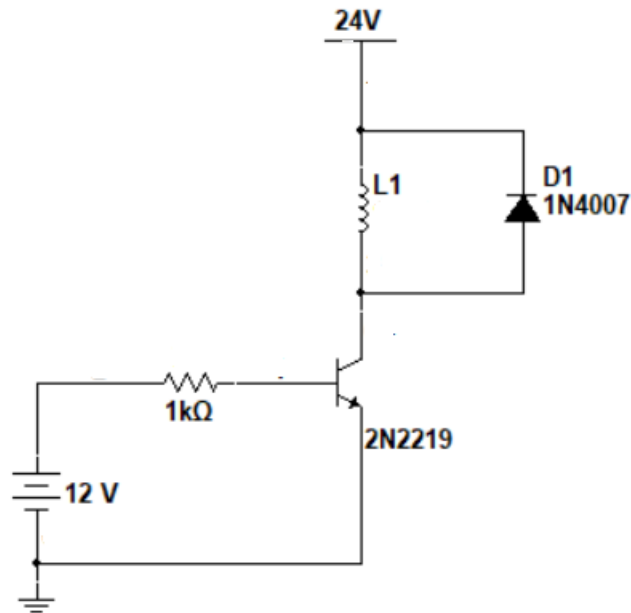
**QUESTÃO 30** – Sílvia estava com saldo negativo de R\$ 250,00 em sua conta no dia 01 de março. No dia 05 de março, Sílvia recebeu R\$ 3.200,00 de salário. Ela pagou suas contas no mesmo dia que recebeu seu salário que somavam R\$ 2.750,00. No dia 06 de março, após pagar suas contas, verificou seu saldo novamente. Considerando que não houve outras movimentações na sua conta, o saldo atual é de:

- A) R\$ -200,00.
- B) R\$ -100,00.
- C) R\$ 150,00.
- D) R\$ 200,00.
- E) R\$ 250,00.



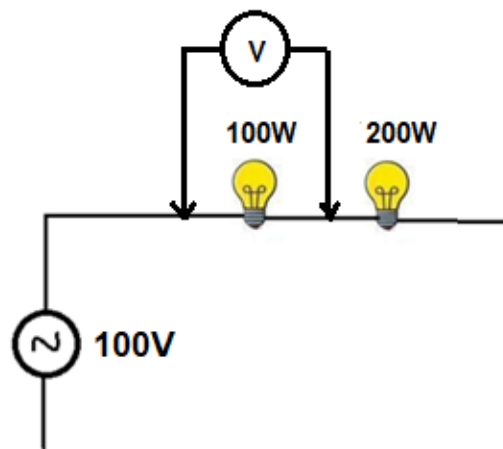
### CONHECIMENTOS ESPECÍFICOS

**QUESTÃO 31** – Sabendo que o circuito a seguir aciona a bobina do relé L1, determine a mínima resistência que a bobina poderá ter para que no acionamento DC a tensão na bobina seja de 24V e assinale a alternativa correta. Considere que o hfe do transistor é 100 e que o  $V_{be}$  é 0,7V.



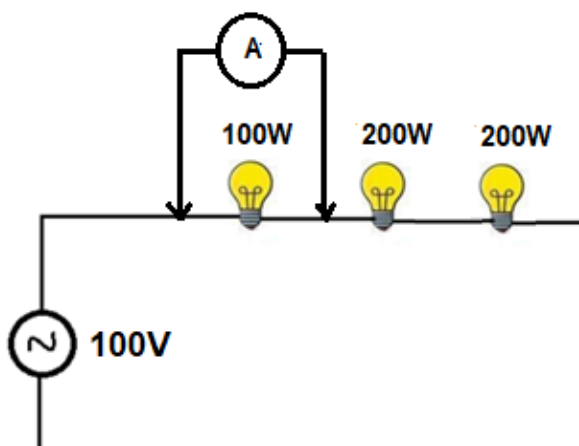
- A) 19Ω.
- B) 20Ω.
- C) 21Ω.
- D) 22Ω.
- E) 23Ω.

**QUESTÃO 32** – Sabendo que as lâmpadas apresentam as potências de 100W e 200W se forem ligadas diretamente em uma rede elétrica na tensão de 100V, determine a leitura do voltímetro V no circuito a seguir e assinale a alternativa correta. Considere o valor arredondado sem casas decimais.



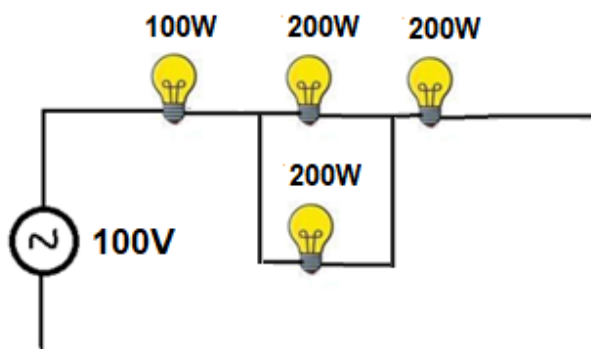
- A) 34V.
- B) 50V.
- C) 67V.
- D) 70V.
- E) 75V.

**QUESTÃO 33** – Sabendo que as lâmpadas apresentam as potências de 100W e 200W se forem ligadas diretamente em uma rede elétrica na tensão de 100V, determine a leitura do amperímetro ideal A no circuito a seguir e assinale a alternativa correta.



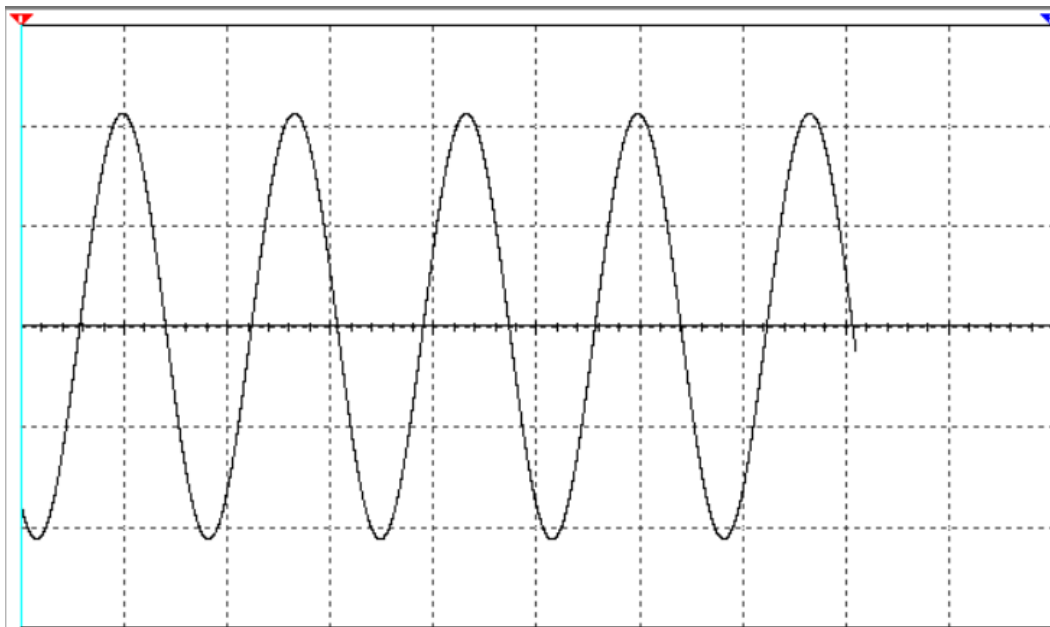
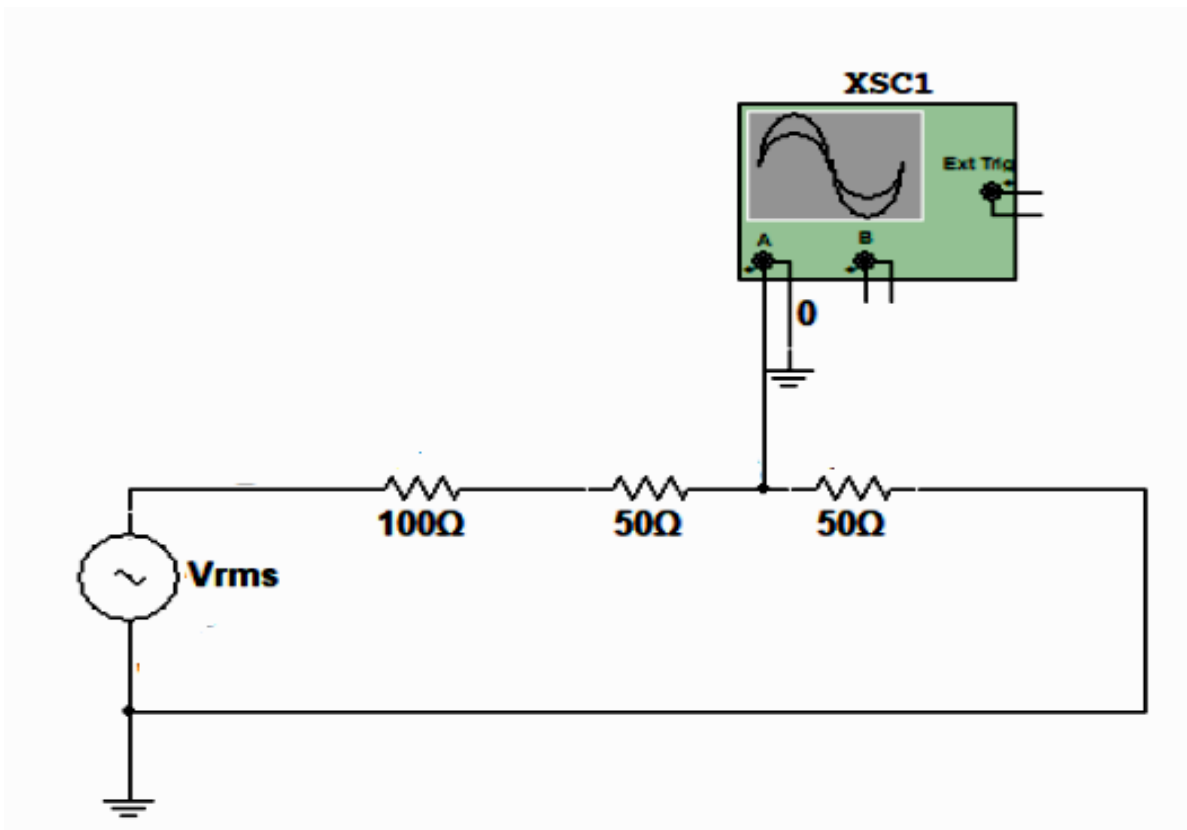
- A) 0,50A.
- B) 0,75A.
- C) 1,00A.
- D) 1,25A.
- E) 1,50A.

**QUESTÃO 34** – Sabendo que as lâmpadas apresentam as potências de 100W e 200W se forem ligadas diretamente em uma rede elétrica na tensão de 100V, determine a potência fornecida pela fonte no circuito a seguir e assinale a alternativa correta. Considere o valor truncado sem casas decimais.



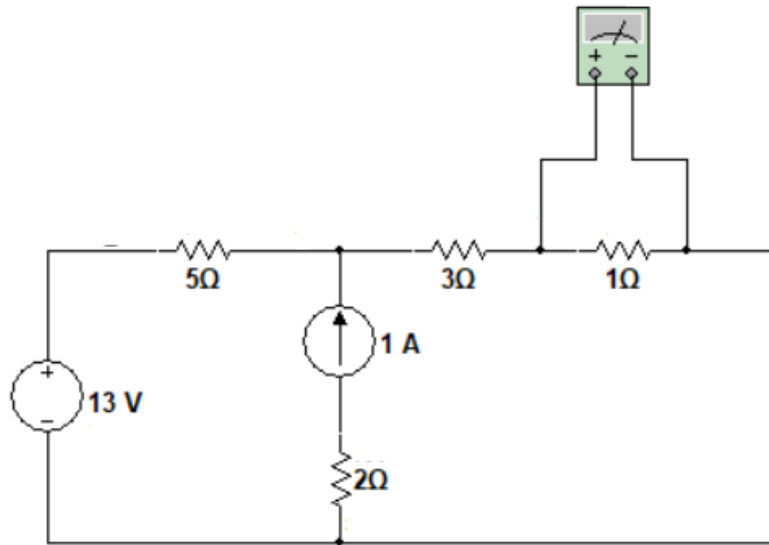
- A) 40W.
- B) 44W.
- C) 49W.
- D) 54W.
- E) 57W.

**QUESTÃO 35** – Sabendo que a leitura do osciloscópio está na escala de 20V/Div, determine a tensão RMS da fonte de tensão AC do circuito a seguir e assinale a alternativa correta.



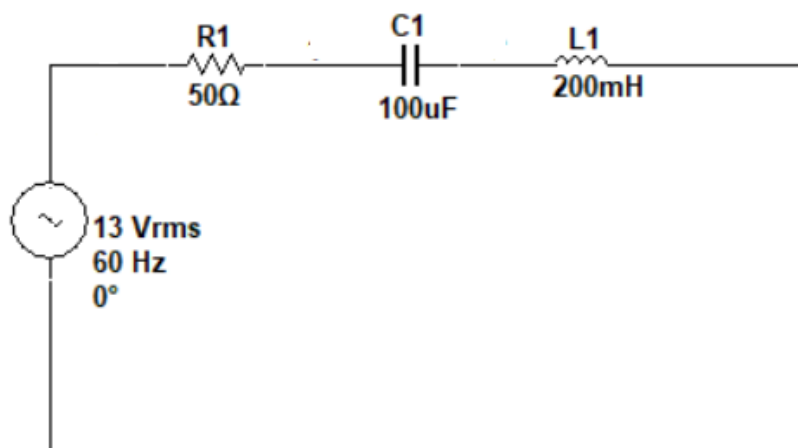
- A) 120V.
- B) 170V.
- C) 150V.
- D) 200V.
- E) 100V.

**QUESTÃO 36** – Utilizando as leis de Kirchoff, determine a tensão no resistor de  $1\Omega$  e assinale a alternativa correta.



- A) 6V.
- B) 5V.
- C) 4V.
- D) 3V.
- E) 2V.

**QUESTÃO 37** – Determine a impedância equivalente na forma retangular para o circuito a seguir e assinale a alternativa correta. Considere  $\pi = 3,14$  e as impedâncias arredondadas sem casas decimais.



- A)  $50 + j0$ .
- B)  $50 - j49$ .
- C)  $50 + j100$ .
- D)  $50 + j49$ .
- E)  $50 - j100$ .

**QUESTÃO 38** – Uma indústria possui motor com carga ativa de 5KW e carga reativa de 8,7KVar indutivo. Determine o fator de potência e assinale a alternativa correta. Considere o valor com 2 casas decimais.

- A) 0,99.
- B) 0,87.
- C) 0,71.
- D) 0,50.
- E) 0,43.

**QUESTÃO 39** – A NR 10 que trata sobre segurança em instalações e serviços em eletricidade define em seu item 10.2.8 as medidas de proteção coletiva. Sobre isso, analise as assertivas a seguir, assinalando V, se verdadeiras, ou F, se falsas.

- ( ) Em todos os serviços executados em instalações elétricas, devem ser previstas e adotadas, prioritariamente, medidas de proteção coletiva aplicáveis, mediante procedimentos, às atividades a serem desenvolvidas, de forma a garantir a segurança e a saúde dos trabalhadores.
- ( ) As medidas de proteção coletiva compreendem, prioritariamente, a desenergização elétrica conforme estabelece esta NR e, na sua impossibilidade o serviço não deve ser realizado.
- ( ) Na impossibilidade de implementação desenergização, devem ser utilizadas outras medidas de proteção coletiva, tais como: isolamento das partes vivas, obstáculos, barreiras, sinalização, sistema de seccionamento automático de alimentação, bloqueio do religamento automático.
- ( ) O aterramento das instalações elétricas deve ser executado conforme regulamentação estabelecida pelos órgãos competentes e, na ausência desta, deve atender às normas da empresa concessionária de energia.

A ordem correta de preenchimento dos parênteses, de cima para baixo, é:

- A) V – F – F – F.
- B) V – F – F – V.
- C) F – V – F – V.
- D) V – V – V – V.
- E) F – V – V – F.

**QUESTÃO 40** – A NR 10 define em seu item 10.12 a situação de emergência. Sobre isso, analise as assertivas, assinalando V, se verdadeiras, ou F, se falsas.

- ( ) As ações de emergência que envolvam as instalações ou serviços com eletricidade devem constar do plano do PPCI.
- ( ) Os trabalhadores autorizados devem estar aptos a executar o resgate e prestar primeiros socorros a acidentados, especialmente por meio de reanimação cardiorrespiratória.
- ( ) A empresa deve possuir métodos de resgate padronizados e adequados às suas atividades, disponibilizando os meios para a sua aplicação.
- ( ) Os trabalhadores autorizados devem conhecer e saber executar o plano de combate a incêndio existente na empresa.

A ordem correta de preenchimento dos parênteses, de cima para baixo, é:

- A) V – V – V – V.
- B) F – V – V – F.
- C) V – V – V – F.
- D) F – F – F – V.
- E) V – F – F – F.