

CADERNO

215

**FADENOR**  
FUNDAÇÃO DE APOIO AO DESENVOLVIMENTO DO ENSINO SUPERIOR DO NORTE DE MINAS

2.221.462

**CONCURSO PÚBLICO PARA PROVIMENTO DE CARGOS EFETIVOS  
DA PREFEITURA MUNICIPAL DE  
SÃO ROMÃO - MG**

**ENGENHEIRO CIVIL**

**ORIENTAÇÕES**

- 01 - Este caderno contém questões do tipo múltipla escolha.
- 02 - Verifique se o caderno contém falhas: folhas em branco, má impressão, páginas trocadas, numeração errada, etc. Encontrando falhas, levante a mão. O Fiscal o atenderá e trocará o seu caderno.
- 03 - Não marque mais de uma resposta para a mesma questão, nem deixe nenhuma delas sem resposta. Se isso acontecer, a resposta não será computada.
- 04 - Para marcar as respostas, use preferencialmente caneta esferográfica com tinta azul ou preta. **NÃO** utilize caneta com tinta vermelha. Assinale a resposta certa, preenchendo toda a área da bolinha.
- 05 - Tenha cuidado na marcação da Folha de Respostas, pois ela não será substituída em hipótese alguma.
- 06 - Confira e assine a Folha de Respostas, antes de entregá-la ao Fiscal. **NA FALTA DA ASSINATURA, A SUA PROVA SERÁ ANULADA.**
- 07 - Não se esqueça de assinar a Lista de Presenças.

OBS.: Candidatos com cabelos longos deverão deixar as orelhas totalmente descobertas durante a realização das provas. É proibido o uso de boné.

**NOME:**

**Nº DO PRÉDIO:**

**SALA:**

**ASSINATURA**

**COTEC**  
CONCURSOS  
TÉCNICOS

## PROVA DE CONHECIMENTOS ESPECÍFICOS

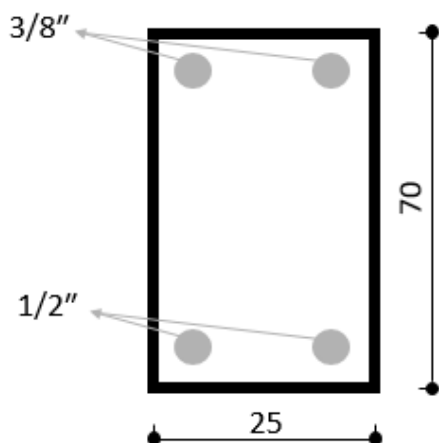
### QUESTÃO 01

De acordo com a NBR 5626:2020, há “[...] um elemento que permite o ingresso de ar em tubulação de sistemas prediais de água fria e água quente (SPAFAQ), em caso de esvaziamento ou em caso de ocorrer pressão inferior à atmosférica em seu interior, e a servir como meio de proteção não localizada contra refluxo”. O trecho refere-se ao

- A) tubo respiro.
- B) tubo de aviso de extravasão.
- C) tubo de extravasão.
- D) tubo ventilador.
- E) tubo de retorno.

### QUESTÃO 02

Para a construção de um prédio de 5 andares, foi necessário contratar um engenheiro civil para realizar o cálculo estrutural dos elementos de concreto armado. Devido às alterações de projeto, uma das vigas foi redimensionada para uma seção transversal de 25 cm X 70 cm, conforme a imagem a seguir.



Fonte: O autor, 2023.

Baseando-se na NBR 6118:2014, a seção transversal da viga (A), a área da seção transversal da armadura longitudinal de compressão ( $A_s'$ ) e tração ( $A_s$ ), em  $\text{cm}^2$ , são, respectivamente,

- A) 1,75; 1,24; 0,69.
- B) 1,75; 1,38; 2,48.
- C) 1750; 1,38; 2,48.
- D) 1750; 2,48; 1,38.
- E) 1750; 0,69; 1,24.

### QUESTÃO 03

Na NBR 6118:2014, o item 18.3.2.2, “Distribuição transversal”, define o espaçamento mínimo livre entre as faces das barras longitudinais medido no plano da seção transversal. Sabendo disso, marque **V** para as afirmativas verdadeiras e **F** para as falsas.

- ( ) A direção horizontal (ah), para atender a NBR 6118:2014, deve ser, necessariamente, superior a 20 mm.
- ( ) A direção vertical (av) deve ser inferior a 20 mm.
- ( ) A direção vertical (av) deve ser igual ou superior ao maior dos valores (20 mm; diâmetro da barra, do feixe ou luva; 1,2 vez a dimensão máxima característica do agregado graúdo).
- ( ) A direção horizontal (ah) e direção vertical (av) devem ser, necessariamente, superiores ao diâmetro da barra, do feixe ou da luva.

Assinale a alternativa que contém a sequência **CORRETA**, considerando as afirmativas de cima para baixo.

- A) F, F, V, F.
- B) V, F, V, V.
- C) V, V, V, F.
- D) F, F, V, V.
- E) F, F, F, F.

---

**QUESTÃO 04**

Analise as afirmativas a seguir de acordo com a NBR 5626/2020, em seu item 4, “Documentação dos sistemas prediais de água fria e água quente”, e marque **V** para as verdadeiras e **F** para as falsas.

- ( ) As premissas de cálculo devem estar contidas na documentação de um projeto.
- ( ) O memorial descritivo deve estar contido na documentação de um projeto.
- ( ) Apenas a pressão de trabalho deve estar contida na documentação de um projeto.
- ( ) Apenas a pressão de trabalho, o memorial descritivo e a(s) fonte(s) de abastecimento de água devem estar contidas na documentação de um projeto.

Assinale a alternativa que contém a sequência **CORRETA**, considerando as afirmativas de cima para baixo.

- A) F, V, V, V.
- B) F, F, V, V.
- C) V, V, F, F.
- D) V, V, F, V.
- E) F, F, V, F.

---

**QUESTÃO 05**

Para a melhor gestão das ferragens de uma casa de 2 pavimentos, o engenheiro responsável fez a seguinte tabela de aço CA 50.

Resumo do aço CA 50	
Diâmetro (mm)	Peso + 10% (kg)
Ø 8.0	159,16
Ø 10.0	131,11
Ø 12.5	180,49
Ø 16.0	92,23
<b>Total</b>	<b>562,99</b>

Massa nominal do aço CA 50	
Diâmetro (mm)	kg/m
Ø 8.0	0,395
Ø 10.0	0,617
Ø 12.5	0,963
Ø 16.0	1,578

Fonte: O autor, 2023.

Considerando que as barras são de 12 metros, a ordem de compra para a construção da casa deve conter as seguintes quantidades de barras de aço:

- A) 403 barras de 8.0 mm; 213 barras de 10.0 mm; 188 barras de 12.5 mm; 59 barras de 16.0 mm.
- B) 34 barras de 8.0 mm; 18 barras de 10.0 mm; 16 barras de 12.5 mm; 5 barras de 16.0 mm.
- C) 34 barras de 8.0 mm; 18 barras de 10.0 mm; 15 barras de 12.5 mm; 5 barras de 16.0 mm.
- D) 33 barras de 8.0 mm; 17 barras de 10.0 mm; 15 barras de 12.5 mm; 4 barras de 16.0 mm.
- E) 63 barras de 8.0 mm; 81 barras de 10.0 mm; 174 barras de 12.5 mm; 146 barras de 16.0 mm.

---

**QUESTÃO 06**

Segue as quantidades de materiais necessárias para produzir 2 m<sup>3</sup> de concreto:

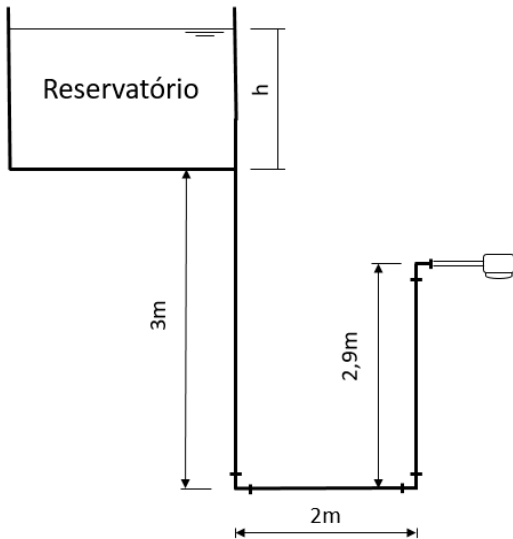
- 850 kg de cimento;
- 3,40 m<sup>3</sup> de brita;
- 2,42 m<sup>3</sup> de areia.

Sabendo-se que a massa unitária da areia é 1400 kg/m<sup>3</sup>, a massa unitária da brita é 1500 kg/m<sup>3</sup>, o traço utilizado é, aproximadamente,

- A) 1 : 4 : 6.
- B) 1 : 6 : 4.
- C) 1 : 8 : 12.
- D) 1 : 12 : 8.
- E) 1 : 6 : 8.

### QUESTÃO 07

A figura a seguir representa a ligação de um reservatório elevado para um chuveiro residencial.



Fonte: O autor, 2023.

Considere:

- Perda de carga linear na tubulação: 0,06 m/m;
- Perda de carga concentrada por joelho 90°: 0,8 m/peça;
- Desprezo das cargas cinéticas.

Sabendo-se que a pressão mínima do chuveiro é 1,0 m.c.a, determine a altura mínima da água (h) no reservatório para que essa exigência seja cumprida.

- A) 0,9 m.  
B) 1,77 m.  
C) 1,9 m.  
D) 3,77 m.  
E) 3,9 m.

### QUESTÃO 08

Uma construção civil é composta pelas atividades de A a H e deve ser planejada conforme quadro a seguir.

Atividade	Tempo (semanas)	Aividade Precedente
A	1	-
B	3	A
C	4	B
D	2	B
E	5	A
F	4	E
G	2	D
H	3	G

Fonte: O autor, 2023.

O tempo de execução da obra utilizando o cronograma PERT-CPM, em semanas, é:

- A) 11.  
B) 10.  
C) 8.  
D) 13.  
E) 24.

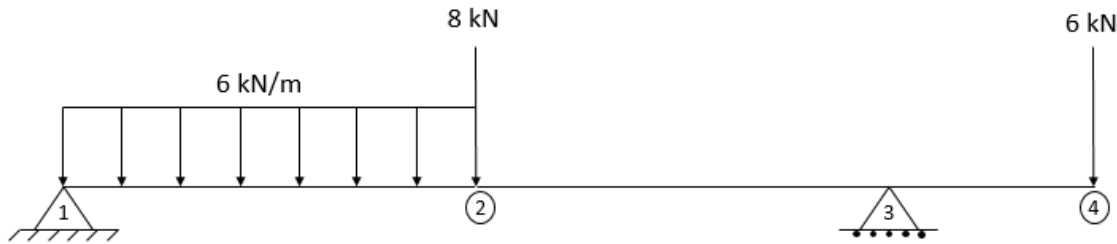
### QUESTÃO 09

Para a construção de um prédio residencial de 10 andares, é necessária a contratação de uma empresa especializada em sondagem, a fim de analisar as condições do terreno e extrair informações importantes para o cálculo da edificação. Considerando que o terreno possui 2000 m<sup>2</sup> e que a área de projeção em planta do edifício é 1100 m<sup>2</sup>, conforme a NBR 8063:1983, qual quantidade mínima de sondagem deve ser realizada nesse terreno?

- A) 5.
- B) 6.
- C) 7.
- D) 9.
- E) 10.

### QUESTÃO 10

Considere uma viga apoiada com um vão de 8 metros e balanço de 2 metros, submetida a uma carga uniformemente distribuída e duas cargas pontuais, conforme figura a seguir.



Fonte: O autor, 2023.

Sabendo que há 4 metros do ponto 1 ao ponto 2, o valor do momento fletor no ponto 3, o momento fletor máximo e a diferença entre o momento máximo e o momento no ponto 2 é, em kNm, respectivamente,

- A) -12; 34; 0.
- B) 12; -34; 0.
- C) -11,5; 34; 45,5.
- D) 12; -35; 1.
- E) -12; 35; 1.

## PROVA DE LÍNGUA PORTUGUESA

**INSTRUÇÃO:** Leia, com atenção, o texto 01 a seguir para responder às questões que a ele se referem.

### Texto 01

- 1 É costume que a gente ouça sobre a importância da prática de um exercício físico regularmente. Os benefícios apontados não são poucos. Vão desde a melhora do condicionamento físico, passando pelos impactos positivos na saúde mental e na prevenção de doenças como diabetes e hipertensão, comuns na vida dos brasileiros.
- Assim, estar em contato com um esporte ou atividade física regular nos traz bons resultados – físicos e psicológicos – e também nos conecta com o mundo e com a gente mesmo. Isso acaba se tornando um caminho para alinhar seus objetivos ao seu planejamento do cotidiano.
- Apesar das vantagens, 47% dos brasileiros são sedentários, e esse número cresce na faixa etária mais jovem, pois apenas 16% das pessoas nesse grupo praticam algum tipo de exercício.
- Se você está nesse grupo – assim como eu, admito (faz três meses que não pratico atividade física regularmente) [...] que tal “virar a chave” e sair daqui com os planos para 2023?

Disponível em: <https://vidasimples.com>. Acesso em: 28 jan. 2023. Adaptado.

### QUESTÃO 11

Analise as afirmativas a seguir tendo em vista o texto 01.

- I - O índice de brasileiros que não praticam qualquer atividade física é 47%
- II - O índice de brasileiros mais jovens que praticam atividade física é 16%.
- III - A prática de atividade física traz benefícios exclusivamente à saúde física.
- IV - A prática de um esporte ou uma atividade física contribui para a socialização.
- V - A prática de atividade física não é recomendável para pessoas hipertensas.

Estão **CORRETAS** as afirmativas

- A) II, III, IV e V, apenas.
- B) I, II e IV, apenas.
- C) III, IV e V, apenas.
- D) I, III, IV e V, apenas.
- E) I, II, III, IV e V.

---

**QUESTÃO 12**

A expressão “virar a chave” foi usada no sentido de

- A) rebeldia.
- B) revolta.
- C) inércia.
- D) marasmo.
- E) mudança.

---

**QUESTÃO 13**

A referida expressão “virar a chave” comprova o uso da linguagem

- A) literal.
- B) pejorativa.
- C) metafórica.
- D) irônica.
- E) denotativa.

---

**QUESTÃO 14**

Considere o trecho “Assim, estar em contato com um esporte ou atividade física regular nos traz bons resultados – físicos e psicológicos – e também nos conecta com o mundo e com a gente mesmo. Isso acaba se tornando um caminho para alinhar seus objetivos ao seu planejamento do cotidiano.” (Linhas 4-6 )

Analise as afirmativas a seguir, tendo em vista a estrutura morfossintática e semântica do referido trecho.

- I - Os dois usos do pronome “nos” comprovam que esse pronome pode exercer tanto a função de objeto direto como de objeto indireto a depender da regência dos verbos.
- II - A próclise no trecho “e também nos conecta” é facultativa e poderia ser substituída, com igual correção, pela ênclise.
- III - O termo “Assim” está funcionando como o elemento de coesão e insere no trecho uma ideia de conclusão.
- IV - O pronome “isso” funciona como um termo anafórico, uma vez que retoma o que foi referido anteriormente.
- V - Os travessões poderiam ser substituídos por vírgulas ou parênteses com igual correção, sem que houvesse alteração de sentido do trecho.

Estão **CORRETAS** as alternativas

- A) II, III e IV, apenas.
- B) I, III, IV e V, apenas.
- C) I, III e V, apenas.
- D) II, IV e V, apenas.
- E) I, II, III, IV e V.

**INSTRUÇÃO:** Leia, com atenção, o texto 02 a seguir para responder às questões que a ele se referem.

Texto 02



Disponível em: <https://www.google.com.br/> Acesso em: 28 jan. 2023.

**QUESTÃO 15**

Analise as afirmativas a seguir tendo em vista as ideias veiculadas pelo texto.

- I - O verbo “maratonar”, no primeiro quadro, e o substantivo “maratona”, no terceiro quadro, foram usados com o mesmo significado.
- II - O verbo “maratonar” foi usado, no primeiro quadro, para indicar que essa ação exigiu muita resistência e muito esforço físico.
- III - O sentido do verbo “maratonar”, usado no primeiro quadro, e o substantivo “maratona”, usado no terceiro quadro, são paradoxais segundo as falas da personagem, no terceiro e quarto quadro.
- IV - O verbo “maratonar”, no sentido em que foi usado no primeiro quadro, é um neologismo, que significa “assistir a muitos episódios de uma série de uma só vez”.
- V - As aspas foram usadas, no segundo quadro, para indicar que a personagem está citando esse termo, o qual foi usado pela personagem do primeiro quadro.

Estão **CORRETAS** as afirmativas

- A) I, III, IV e V, apenas.
- B) II, III, IV e V, apenas.
- C) II, III e IV, apenas.
- D) III, IV e V, apenas.
- E) I, II, III, IV e V.

**QUESTÃO 16**

Sobre a construção textual, é **CORRETO** afirmar que

- I - Na fala do primeiro quadro, a vírgula usada depois do termo “série” é obrigatória e separa o vocativo “vó”.
- II - No terceiro e quarto quadro, as aspas foram usadas para destacar a diferença entre dois significados.
- III - Na fala do terceiro quadro, a expressão “em que” poderia ser substituída por “no qual” com igual correção, sem alteração do sentido do termo.
- IV - No segundo quadro, o uso da interjeição “Hunf!” indica que a personagem comunga com o entusiasmo observado na fala da personagem do primeiro quadro.
- V - No quarto quadro, no trecho “vendo TV”, se a personagem optasse pelo uso do verbo “assistir”, de acordo com a norma, resultaria em “assistindo à TV”.

Estão **CORRETAS** as afirmativas

- A) I, II, III e V, apenas.
- B) I, III, IV e V, apenas.
- C) II, III e IV, apenas.
- D) III, IV e V, apenas.
- E) I, II, III, IV e V.

**INSTRUÇÃO:** Leia, com atenção, o texto 03 a seguir para responder às questões que a ele se referem.

Texto 03

**RECOMENDAÇÕES PARA UMA VIDA SAUDÁVEL**

Grupo	Idade	Atividade	Recomendações
Crianças e adolescentes	5-17 anos	Correr de skate	<ul style="list-style-type: none"><li>60 minutos de atividade aeróbica moderada ou intensa por dia</li><li>Atividade física que fortaleça músculos e ossos 3 dias por semana</li></ul>
Adultos	18-64 anos	Ciclismo	<ul style="list-style-type: none"><li>150 a 300 minutos de atividades aeróbicas moderadas ou 75 a 150 minutos de atividades aeróbicas intensas, por semana</li><li>Atividades que fortaleçam músculos e ossos 2 dias por semana</li></ul>
Idosos	acima de 65 anos	Yoga	<ul style="list-style-type: none"><li>150 a 300 minutos de atividades aeróbicas moderadas ou 75 a 150 minutos de atividades aeróbicas intensas, por semana</li><li>Atividades que fortaleçam músculos e ossos 2 dias por semana e atividades que enfatizem equilíbrio funcional</li></ul>

Disponível em: <https://activepharmaceutica.com>. Acesso em: 28 jan. 2023.

### QUESTÃO 17

Analise as afirmativas a seguir, tendo em vista o texto 03.

- I - As crianças podem fazer uma hora de atividade aeróbica moderada ou intensa, por dia.
- II - Os idosos podem fazer até cinco horas de atividades aeróbicas moderadas por semana.
- III - Os adultos podem fazer até trezentos minutos de atividades aeróbicas intensas, por dia.
- IV - Os idosos necessitam fazer, diariamente, atividades que promovam o equilíbrio funcional.
- V - Os adultos podem fazer, todos os dias, exercícios para o fortalecimento dos músculos.

Estão **CORRETAS** as afirmativas

- A) III, IV e V, apenas.
- B) II, III e IV, apenas.
- C) II, III e V, apenas.
- D) I e II, apenas.
- E) I, II, III, IV e V.

### QUESTÃO 18

Analise as afirmativas a seguir tendo em vista a estrutura do texto.

- I - Contém linguagem verbal e não verbal.
- II - Tem como objetivo transmitir informações.
- III - Há o predomínio da linguagem conotativa.
- IV - Verifica-se o predomínio da argumentação.
- V - Apresenta-se com frases verbais e nominais.

Estão **CORRETAS** as afirmativas

- A) I, II e V, apenas.
- B) III, IV e V, apenas.
- C) II, III e IV, apenas.
- D) II, III e V, apenas.
- E) I, II, III, IV e V.



**INSTRUÇÃO:** Leia, com atenção, o texto 04 a seguir para responder às questões que a ele se referem.

Texto 04



Disponível em: <https://www.google.com.br>. Acesso em: 28 jan. 2023.

**QUESTÃO 19**

Sobre o texto 04, analise as afirmativas a seguir.

- I - Na terceira fala da tira, verifica-se, principalmente com o uso do substantivo “sanduba” e o adjetivo “doente”, a construção do recurso da personificação.
- II - Na segunda fala, o adjetivo “saudáveis” foi usado no sentido de “aquilo que faz bem à saúde”.
- III - Na terceira fala, a expressão “não parece doente” corresponde semanticamente a “saudáveis”, usado na segunda fala.
- IV - Pela segunda fala, infere-se que o personagem considera que sanduíche não é um alimento saudável.
- V - Pela terceira fala, infere-se que o personagem concorda que alguns sanduíches de fato não são saudáveis.

Estão **CORRETAS** as afirmativas

- A) IV e V, apenas.
- B) II, III e IV, apenas.
- C) III, IV e V, apenas.
- D) I e III, apenas.
- E) I, II e IV, apenas.

**QUESTÃO 20**

Analise as afirmativas a seguir tendo em vista os recursos de estruturação do texto 04.

- I - A linguagem denotativa e a linguagem conotativa estão presentes no texto.
- II - O uso do termo “sanduba” comprova o fenômeno da variação linguística.
- III - O uso dos termos “pra” e “sanduba” indicam a presença de coloquialidade.
- IV - O pronome “este” poderia ser substituído por “esse”, com igual correção.
- V - A palavra “sanduba” foi formada pelo processo de redução vocabular.

Estão **CORRETAS** as afirmativas

- A) I, II, III, IV e V.
- B) I, III e IV, apenas.
- C) I, II, III e V, apenas.
- D) II, III e V, apenas.
- E) III, IV e V, apenas.

**PROVA DE NOÇÕES DE INFORMÁTICA**

**QUESTÃO 21**

Levando em conta os conceitos gerais e básicos da *Internet*, analise as afirmativas a seguir e marque **V** para as verdadeiras e **F** para as falsas.

- ( ) HTTP é um protocolo que especifica como o navegador (*Browser*) e servidor *web* se comunicam.
- ( ) O IPv6 é a versão mais atual do protocolo de *Internet*, devido ao esgotamento de endereços do IPv4.
- ( ) As ferramentas de busca, como o *Google*, conseguem acessar todos os *sites* existentes na *Internet*.

Assinale a alternativa que apresenta a sequência **CORRETA**, considerando as afirmativas de cima para baixo.

- A) V, V, V.
- B) V, F, V.
- C) F, F, V.
- D) V, V, F.
- E) F, F, F.

---

**QUESTÃO 22**

Considere as seguintes características aplicáveis a *malwares*:

- I - Projetado especificamente para apresentar propagandas, ele pode ser usado para fins legítimos, quando incorporado a programas e serviços, como forma de patrocínio ou retorno financeiro, e para fins maliciosos, quando as propagandas apresentadas são redirecionadas sem conhecimento do usuário.
- II - Capaz de capturar e armazenar as teclas digitadas pelo usuário no teclado do computador, a sua ativação, em muitos casos, está condicionada a uma ação prévia do usuário, como o acesso a um *site* específico de comércio eletrônico ou de *Internet Banking*, por exemplo.
- III - Tipo de código malicioso que torna inacessíveis os dados armazenados em um equipamento, geralmente utilizando criptografia, ele exige pagamento de resgate para restabelecer o acesso ao usuário, em geral por meio de *bitcoins*.

As afirmativas apresentam características, de cima para baixo, correspondentes a

- A) *Spyware* – *Keylogger* – *Trojan*.
  - B) *Spyware* – *Printscreen* – *Spyware*.
  - C) *Adware* – *Keylogger* – *Ransomware*.
  - D) *Adware* – *Screenlogger* – *Wormware*.
  - E) *Worm* – *Printlog* – *Warmware*.
- 

**QUESTÃO 23**

No navegador *Google Chrome*, o usuário pode usar um recurso que permite a navegação pela *internet* sem que os dados a respeito das páginas visitadas sejam salvos no computador. Esse recurso é conhecido como

- A) modo furtivo.
  - B) *Proxy*.
  - C) *Firefox Firewall*.
  - D) modo anônimo.
  - E) navegação anônima.
- 

**QUESTÃO 24**

O recurso Classificar do *Microsoft Word* permite

- A) organizar o texto selecionado em ordem alfabética ou numérica.
  - B) classificar o texto selecionado em letras maiúsculas e minúsculas.
  - C) realizar a contagem de palavras e caracteres do texto selecionado.
  - D) criar uma cópia do texto selecionado em ordem alfabética ou numérica.
  - E) comparar dois trechos de textos selecionados para ver diferenças entre eles.
- 

**QUESTÃO 25**

Assinale a alternativa que apresenta o formato em que, por padrão, o *Microsoft Word* salva um novo arquivo.

- A) .xlsx
  - B) .docx
  - C) .odf
  - D) .html
  - E) .pdf
- 

**QUESTÃO 26**

No *Microsoft Word*, a orientação da página é um recurso de configuração de página adequado para permitir alternância entre os modos

- A) recuo e espaçamento.
  - B) cabeçalho e rodapé.
  - C) carta e A4.
  - D) linha e coluna.
  - E) retrato e paisagem.
- 

**QUESTÃO 27**

Em um *software* de edição de planilhas eletrônicas como *Microsoft Excel*, *OpenOffice Calc* ou *LibreOffice Calc*, qual fórmula pode ser utilizada para somar os valores que estão no intervalo das células B2 a B7 (incluindo as células B2, B3, B4, B5, B6 e B7)?

- A) =SOMA(B2:B7).
  - B) =SOMA(B2-B7).
  - C) =SOMA(B2+B7).
  - D) =SOMA(B2B7).
  - E) =SOMA(B1B7).
- 

**QUESTÃO 28**

No programa *Microsoft Excel*, a função PROCV permite

- A) somar valores de uma linha ou coluna.
  - B) localizar dados em linhas de uma tabela.
  - C) marcar valores iguais em uma linha.
  - D) marcar itens em um intervalo por tabela.
  - E) localizar e remover itens repetidos em colunas.
-

---

### QUESTÃO 29

Considere as seguintes definições sobre extensões do *Microsoft Excel*.

- I - O formato de arquivo é baseado em XML padrão para *Excel 2010* e *Excel 2007*. Ele não pode armazenar o código de macro do *Microsoft VBA* ou planilhas de macro do *Microsoft Office Excel 4.0*.
- II - O formato de arquivo salva uma pasta de trabalho como um arquivo de texto separado por vírgula, para ser usado em outro sistema operacional *Windows*, e garante que os caracteres da guia, as quebras de linha e outros caracteres sejam interpretados corretamente. Ele salva apenas a planilha ativa.
- III - O formato de arquivo preserva a formatação do documento e permite o compartilhamento de arquivos. Quando o arquivo desse formato é exibido *on-line* ou impresso, ele retém o formato pretendido. Os dados no arquivo não podem ser alterados facilmente. O formato também é útil para documentos que são reproduzidos usando métodos de impressão comercial.

As definições estão relacionadas, de cima para baixa, às seguintes extensões:

- A) .xlsx; .csv; .pdf
- B) .xls; .xps; .pdf
- C) .ods; .dif; .xps
- D) .xls; .txt; .dbf
- E) .xlsx; .txt; .xps

---

### QUESTÃO 30

Quais Elementos do Gráfico são possíveis acrescentar a um gráfico do tipo Funil, ao utilizar o *Microsoft Excel* do *Office 365*, em português?

- I - Tabelas de Dados.
- II - Linhas de Tendência.
- III - Rótulos de Dados.
- IV - Títulos dos Eixos.

Estão **CORRETOS**

- A) I e II, apenas.
- B) I, III e IV, apenas.
- C) III e IV, apenas.
- D) II, III e IV, apenas.
- E) I, II, III e IV.