

PROCESSO SELETIVO

025. PROVA OBJETIVA

ADMINISTRADOR PLENO

- ◆ Você recebeu sua folha de respostas e este caderno contendo 50 questões objetivas.
- ◆ Confira seus dados impressos na capa deste caderno e na folha de respostas.
- ◆ Quando for permitido abrir o caderno, verifique se está completo ou se apresenta imperfeições. Caso haja algum problema, informe ao fiscal da sala para a devida substituição desse caderno.
- ◆ Leia cuidadosamente todas as questões e escolha a resposta que você considera correta.
- ◆ Marque, na folha de respostas, com caneta de tinta preta, a letra correspondente à alternativa que você escolheu.
- ◆ A duração da prova é de 3 horas, já incluído o tempo para o preenchimento da folha de respostas.
- ◆ Só será permitida a saída definitiva da sala e do prédio após transcorrida 1 hora do início da prova.
- ◆ Deverão permanecer em cada uma das salas de prova os 3 últimos candidatos, até que o último deles entregue sua prova, assinando termo respectivo.
- ◆ Ao sair, você entregará ao fiscal a folha de respostas e este caderno.
- ◆ Até que você saia do prédio, todas as proibições e orientações continuam válidas.

AGUARDE A ORDEM DO FISCAL PARA ABRIR ESTE CADERNO.

Nome do candidato _____

RG _____ Inscrição _____ Prédio _____ Sala _____ Carteira _____

CONHECIMENTOS GERAIS

LÍNGUA PORTUGUESA

Leia o texto para responder às questões de números **01** a **06**.

Fumaça proibicionista

Os cigarros eletrônicos encontram-se à venda em toda parte pelo Brasil. Entram no país por meio de contrabando, crime que as autoridades têm notória dificuldade em combater.

As danosas engenhocas se tornaram bem populares entre adolescentes. Além de simbolizar *status* social, carregam como atrativo a adição de sabores de fruta ou refrescantes ao líquido vaporizado.

Em mais de uma década de proibição no território nacional, autoridades se mostraram impotentes em coibir a comercialização. Renovar a proibição, apenas, não terá o condão de produzir tal resultado.

Informar, restringir e desestimular o consumo pode ser mais produtivo que tentar erradicá-lo. Com álcool e outras drogas, o proibicionismo já se comprovou ineficaz e de alto custo social.

A solução racional é regulamentar o uso adulto, dado que não cabe ao Estado determinar o que indivíduos autônomos decidem sobre o próprio corpo. Mas há que prover meios para a fiscalização de normas rigorosas quanto a teores e vendas, além de campanhas educativas sobre malefícios à saúde.

(Editorial. *Folha de S.Paulo*, 07.07.2022. Adaptado)

01. No editorial, defende-se que os cigarros eletrônicos

- (A) tenham seu uso liberado para adultos, realizando-se concomitantemente fiscalização quanto a teores e vendas.
- (B) continuem sendo proibidos em todo território nacional, priorizando-se para isso campanhas educativas sobre seus males.
- (C) sejam amplamente liberados para toda população, considerando-se a impossibilidade de combater o contrabando.
- (D) estejam fora do alcance dos jovens, juntando-se à proibição exitosa do álcool e de outras drogas com alto custo social.
- (E) possam ser usados livremente pelas pessoas, lembrando-se que a proibição é um ato que afronta a decisão subjetiva.

02. No segundo parágrafo, a expressão “danosas engenhocas” expressa a ideia de que os cigarros eletrônicos se configuram como um

- (A) passatempo saudável às pessoas, contrapondo-se à informação “Informar, restringir e desestimular o consumo”.
- (B) reação nociva às pessoas, harmonizando-se com a informação “campanhas educativas sobre malefícios à saúde”.
- (C) divertimento questionável, alinhando-se à informação “a adição de sabores de fruta ou refrescantes ao líquido vaporizado”.
- (D) perigo letal às pessoas, assemelhando-se à informação “o proibicionismo já se comprovou ineficaz”.
- (E) benefício econômico às pessoas, contrapondo-se à informação “fiscalização de normas rigorosas quanto a teores e vendas”.

03. O termo destacado é advérbio e expressa circunstância de intensidade em:

- (A) ... crime que as autoridades têm **notória** dificuldade em combater.
- (B) As danosas engenhocas se tornaram **bem** populares entre adolescentes.
- (C) ... autoridades se mostraram **impotentes** em coibir a comercialização.
- (D) Renovar a proibição, **apenas**, não terá o condão de produzir tal resultado.
- (E) ... o proibicionismo já se comprovou **ineficaz** e de alto custo social.

04. No último parágrafo do texto – A solução racional é regulamentar o uso adulto, **dado que** não cabe ao Estado determinar o que indivíduos autônomos decidem sobre o próprio corpo. **Mas** há que prover meios para a fiscalização de normas rigorosas quanto a teores e vendas... –, as expressões destacadas estabelecem, correta e respectivamente, relações de sentido de

- (A) explicação e causa.
- (B) comparação e adição.
- (C) causa e oposição.
- (D) conclusão e concessão.
- (E) consequência e finalidade.

05. Considere as frases:

- Os cigarros eletrônicos entram no país por meio de contrabando. O governo _____, mas tem notória dificuldade em combater essa prática.
- É desejável que o Estado _____ meios para a fiscalização de normas rigorosas quanto a teores e vendas de cigarros eletrônicos.
- Se o Estado _____ o proibicionismo, que já se comprovou ineficaz e de alto custo social, pode não lograr êxito em coibir a comercialização.

Em conformidade com a norma-padrão, as lacunas das frases devem ser preenchidas, respectivamente, com:

- (A) interveio ... provém ... manter
- (B) interviu ... provenha ... manter
- (C) intervira ... provém ... mantivesse
- (D) interveio ... proveja ... mantiver
- (E) interviu ... provirá ... mantiver

06. A colocação pronominal atende à norma-padrão em:

- (A) Os cigarros eletrônicos ganham os jovens, que se atraem pela adição de sabores de fruta ou refrescantes.
- (B) Autoridades têm mostrado-se impotentes em coibir a comercialização dos cigarros eletrônicos.
- (C) Os cigarros eletrônicos rapidamente tornaram-se populares entre adolescentes, símbolo de *status* social.
- (D) Com a renovação da proibição dos cigarros eletrônicos, não garantirá-se que eles deixem de ser consumidos.
- (E) Se vendem cigarros eletrônicos em toda parte pelo Brasil, os quais entram aqui pelo contrabando.

Leia o texto para responder às questões de números **07 a 10**.

Voltei da Europa em junho me sentindo doente. Febres, suores, perda de peso, manchas na pele. Procurei um médico e, à revelia dele, fiz O Teste. Aquele. Depois de uma semana de espera agoniada, o resultado: HIV positivo. O médico viajara para Yokohama, no Japão. O teste na mão, fiquei três dias bem natural, comunicando à família, aos amigos. Na terceira noite, amigos em casa, me sentindo seguro – enlouqueci. Não sei detalhes. Por autoproteção, talvez, não lembro. Fui levado para o pronto-socorro do Hospital Emílio Ribas com a suspeita de um tumor no cérebro. No dia seguinte, acordei de um sono drogado num leito de enfermaria de infectologia, com minha irmã entrando no quarto. Depois, foram 27 dias habitados por sustos e anjos – médicos, enfermeiras, amigos, família, sem falar nos próprios – e uma corrente tão forte de amor e energia que amor e energia brotaram de dentro de mim até tornarem-se uma coisa só. O de dentro e o de fora unidos em pura fé.

A vida me dava pena, e eu não sabia que o corpo podia ser tão frágil e sentir tanta dor. Certas manhãs chorei, olhando através da janela os muros brancos do cemitério no outro lado da rua. Mas à noite, quando os neons acendiam, de certo ângulo a Dr. Arnaldo parecia o Boulevard Voltaire, em Paris, onde vive um anjo que vela por mim. Tudo parecia em ordem, então. Sem rancor nem revolta, só aquela imensa pena de Coisa Vida dentro e fora das janelas, bela e fugaz feito as borboletas que duram só um dia depois do casulo. Pois há um casulo rompendo-se lento, casca sendo abandonada. Após, o voo de Ícaro perseguindo Apolo. E a queda?

(“Última carta para além dos muros”.
Caio Fernando Abreu, *Pequenas epifanias*: 2014.
[Publicado originalmente em 1994]. Adaptado)

07. O texto apresenta

- (A) uma história fantasiosa do narrador, exagerada por ele pelo medo das consequências da doença.
- (B) um fato da própria vida do narrador, relatado em comparação com um sonho do qual saiu ileso.
- (C) um relato da vivência do narrador, marcado pela descoberta da infecção pelo vírus do HIV.
- (D) um comentário do narrador, trazido à discussão pelos perigos que o HIV pode representar.
- (E) uma denúncia do narrador, produzida com a finalidade de mostrar a importância da ciência.

08. No texto, há termo(s) empregado(s) em sentido figurado na expressão

- (A) “espera agoniada”, que revela o equilíbrio emocional do narrador.
- (B) “Por autoproteção”, que revela o zelo do narrador com os amigos.
- (C) “sono drogado”, que revela o descanso do narrador sem o uso de remédios.
- (D) “aquela imensa pena”, que revela o desdém do narrador com o entorno.
- (E) “casca sendo abandonada”, que revela a transformação na vida do narrador.

09. Considere as passagens do texto:

- Procurei um médico e, **à revelia** dele, fiz O Teste.
- ... bela e **fugaz** feito as borboletas...

As expressões destacadas significam, correta e respectivamente:

- (A) sob orientação; deslumbrante.
- (B) sem conhecimento; efêmera.
- (C) contra a vontade; contraditória.
- (D) com a ordem; intermitente.
- (E) de modo ignorado; imperturbável.

10. Assinale a alternativa em que os enunciados atendem à norma-padrão de regência.

- (A) Comuniquei à família do resultado do teste. / Por autoproteção, talvez, não lembro dos detalhes. / Com os amigos em casa, tive a percepção que estava seguro – enlouqueci. Cheguei ao pronto-socorro com a suspeita de um tumor no cérebro.
- (B) Comuniquei a família do resultado do teste. / Por autoproteção, talvez, não me lembro dos detalhes. / Com os amigos em casa, tive a percepção que estava seguro – enlouqueci. Cheguei no pronto-socorro com a suspeita de um tumor no cérebro.
- (C) Comuniquei a família o resultado do teste. / Por autoproteção, talvez, não me lembra os detalhes. / Com os amigos em casa, tive a percepção de que estava seguro – enlouqueci. Cheguei no pronto-socorro com a suspeita de um tumor no cérebro.
- (D) Comuniquei à família o resultado do teste. / Por autoproteção, talvez, não lembro os detalhes. / Com os amigos em casa, tive a percepção de que estava seguro – enlouqueci. Cheguei ao pronto-socorro com a suspeita de um tumor no cérebro.
- (E) Comuniquei à família o resultado do teste. / Por autoproteção, talvez, não me lembro os detalhes. / Com os amigos em casa, tive a percepção que estava seguro – enlouqueci. Cheguei no pronto-socorro com a suspeita de um tumor no cérebro.

11. Em uma empresa, dois geradores recebem manutenção periodicamente, sendo que em um deles a manutenção é feita a cada 8 dias e no outro a cada 28 dias. Se, no dia 30 de março de certo ano, esses geradores receberam manutenção, o número de dias até 31 de dezembro desse mesmo ano em que os dois geradores receberam manutenção no mesmo dia, incluindo o dia 30 de março, foi

- (A) 1.
- (B) 2.
- (C) 3.
- (D) 4.
- (E) 5.

12. Em certo sábado, Andrea verificou que tinha 80% da quantia que precisava para comprar um computador. No dia seguinte, ela soube que o preço do computador havia aumentado em 12% e, dessa maneira, Andrea precisa de mais R\$ 1.440,00 para ter a quantia necessária. O preço desse computador após o aumento é

- (A) R\$ 4.500,00.
- (B) R\$ 4.860,00.
- (C) R\$ 5.040,00.
- (D) R\$ 5.280,00.
- (E) R\$ 5.400,00.

13. Em uma gráfica, a impressão de 11 000 cópias de certo periódico é feita por 4 máquinas, que trabalham nessa tarefa por 5 horas. Dispondo de 9 máquinas idênticas às anteriores, o número de cópias desse periódico que podem ser impressas em 8 horas é

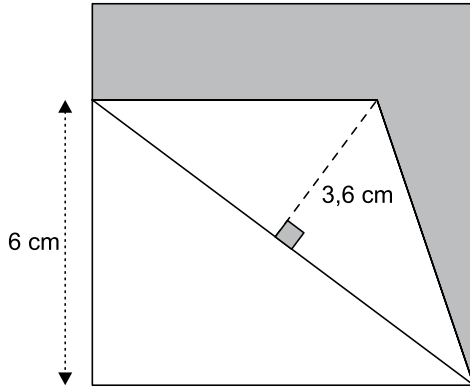
- (A) 37 800.
- (B) 39 600.
- (C) 41 400.
- (D) 44 100.
- (E) 48 600.

14. Uma praça de pedágio possui 12 cabines e, em qualquer dia, o número de veículos que passam por ela é o mesmo, de maneira que a razão entre o número de veículos que fazem o pagamento em dinheiro e o número de veículos que usam o sistema de pagamento automatizado, ou seja, sem a necessidade de parar o carro, é de 11 para 4. Um levantamento indicou que essa razão passará a ser de 13 para 7, pois estima-se que o número diário de veículos que faziam o pagamento em dinheiro e passarão a usar o pagamento automatizado aumentará em 1 500. Considerando que sempre são 9 cabines para pagamento em dinheiro e as demais automatizadas, se o levantamento se concretizar, a média de veículos diários que passarão pelas cabines automatizadas será

- (A) 1 600.
- (B) 1 800.
- (C) 2 100.
- (D) 2 300.
- (E) 2 400.

15. Um centro de recreação possui um número determinado de ônibus, que são usados para o transporte de seus turistas. Em certo sábado, 4 desse ônibus transportaram 28 turistas cada e os demais ônibus do centro transportaram 31 turistas cada. No domingo, 7 desses ônibus transportaram 25 turistas cada e os demais ônibus do centro transportaram 29 turistas cada. Se, no sábado, o centro transportou de ônibus 76 turistas a mais do que no domingo, o número de ônibus que esse centro possui é múltiplo de
- (A) 7.
(B) 8.
(C) 9.
(D) 10.
(E) 11.
16. Dois conjuntos de provas foram corrigidas por 26 professores. Menos da metade dos professores corrigiram um conjunto composto de provas longas, de maneira que cada professor corrigiu 4 provas. O outro conjunto, de provas simples, foi corrigido pelos demais professores, de maneira que cada professor corrigiu um número de provas simples igual ao número total de provas longas corrigidas pelos outros professores. Se o total de provas corrigidas, simples mais longas, foi igual a 560, o número de provas simples corrigidas por 1 professor está compreendido entre
- (A) 25 e 30.
(B) 30 e 35.
(C) 35 e 40.
(D) 40 e 45.
(E) 45 e 50.
17. Um pescueiro possui 3 tanques e, quando foi inaugurado, o tanque grande tinha 5 vezes mais peixes do que o tanque pequeno e o tanque médio tinha 460 peixes a mais do que o pequeno. Se, no dia da inauguração, o tanque grande tinha um número de peixes igual a seis sétimos do número de peixes dos tanques médio e pequeno juntos, o total de peixes nos 3 tanques juntos, nesse dia, era
- (A) 1200.
(B) 1300.
(C) 1400.
(D) 1500.
(E) 1600.

18. Um triângulo de área 18 cm^2 está no interior de um quadrado, tendo um vértice em comum com um vértice do quadrado e outro vértice em comum com um lado do quadrado, conforme mostra a figura.



A área da região sombreada é

- (A) 22 cm^2 .
 (B) 24 cm^2 .
 (C) 25 cm^2 .
 (D) 27 cm^2 .
 (E) 28 cm^2 .
19. O interior de um recipiente tem a forma de um paralelepípedo reto-retângulo, em que uma face é quadrada de área 64 cm^2 . Esse recipiente contém água e, quando está apoiado sobre uma face quadrada, a água em seu interior atinge uma altura de 15 cm . Se a maior aresta desse paralelepípedo mede 24 cm , quando esse recipiente está apoiado sobre uma face de maior área, a altura da água atinge
- (A) 2 cm .
 (B) 3 cm .
 (C) 4 cm .
 (D) 5 cm .
 (E) 6 cm .
20. Em um grupo de vendedores, a média dos números de vendas efetuadas por pessoa em determinado mês foi 91 . As três pessoas de melhor desempenho fizeram, respectivamente, 125 , 120 e 108 vendas e, se calcularmos a média de vendas sem essas três pessoas, o valor obtido é 89 . O número total de pessoas nesse grupo é
- (A) 27 .
 (B) 31 .
 (C) 35 .
 (D) 39 .
 (E) 43 .

Considere os softwares em sua configuração padrão para responder às questões de número 21 a 25.

21. Uma administradora precisa compartilhar cinco ações estratégicas que precisam ser priorizadas no mês. Por isso, ela criou uma apresentação no MS-Power Point 2016 e inseriu em um slide uma lista com marcadores dentro de uma caixa de texto. Para dar mais ênfase à sua comunicação, ela decidiu incluir uma animação de entrada à lista, com opções de efeito por parágrafo. As figuras 1 e 2 a seguir mostram a caixa de texto, quando visualizada com a guia Animações selecionada, e o painel de animação após a configuração da animação desejada. Não existem objetos e animações no slide além dos apresentados.

FIGURA 1

- 1 • ID 0002
- 1 • ID 0012
- 1 • ID 0013
- 1 • ID 0016
- 2 • ID 0020

FIGURA 2

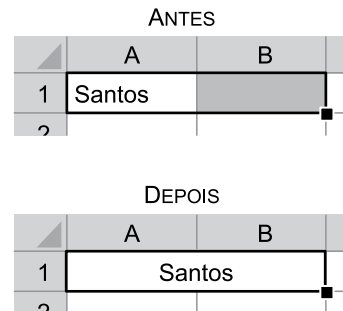


No painel de animação da Figura 2, os atrasos de animação foram individualmente configurados com 1 segundo.

Considerando o painel de animação apresentado, assinale a alternativa que apresenta o momento em que o quarto item da lista, que mostra a ação estratégica "ID 0016", é exibido na apresentação.

- (A) Após o primeiro clique, com atraso de 3 segundos.
- (B) Após o quarto clique, com atraso de 4 segundos.
- (C) Após o quarto clique, com atraso de 1 segundo.
- (D) Imediatamente após iniciar a apresentação.
- (E) Imediatamente após iniciar a apresentação, com atraso de 3 segundos.

22. As figuras a seguir apresentam as células A1 e B1 extraídas de uma planilha do MS-Excel 2016 em dois momentos: ANTES e DEPOIS. No momento ANTES, a célula A1 contém a palavra "Santos" e a célula B1 está vazia. No momento DEPOIS, as células A1 e B1 estão combinadas e o texto "Santos" está centralizado em uma célula maior.



Assinale o nome do recurso do grupo Alinhamento, da guia Página Inicial, que produziu o efeito descrito ao ser aplicado nas células A1 e B1 entre os dois momentos.

- (A) Preencher à Direita
- (B) Justificar e Centralizar
- (C) Formatação Condicional
- (D) Mesclar e Centralizar
- (E) Centralizar Texto

23. Um administrador está editando um documento no MS-Word 2016. O documento já tem cento e vinte páginas, com centenas de parágrafos, e parte desses parágrafos, espalhados pelo documento, está formatada com o estilo "Normal". Neste ponto da edição, para atender a uma especificação técnica, o administrador percebeu que precisava aumentar o tamanho da fonte de todos os parágrafos formatados como "Normal" de uma só vez, ou seja, sem selecionar um a um, e atualizar o estilo para preservar essa alteração para os próximos parágrafos do mesmo estilo.

Para isso, o administrador selecionou um parágrafo já formatado com o estilo "Normal", aumentou o tamanho da fonte até o valor desejado, clicou com o botão secundário do mouse sobre a opção de estilo "Normal", do grupo "Estilo" da guia "Página Inicial", e então clicou em _____ no menu de contexto.

Assinale a alternativa que preenche corretamente a lacuna do enunciado.

- (A) Pincel de Formatação
- (B) Efeitos de Texto e Tipografia
- (C) Atualizar Normal para Corresponder à Seleção
- (D) Localizar e Substituir
- (E) Remover da Galeria de Estilos

CONHECIMENTOS ESPECÍFICOS

24. No MS-Windows 10, o usuário está organizando seus arquivos da pasta C:\Documenos utilizando o Explorador de Arquivos. A pasta possui apenas três arquivos: doc1.txt, doc2.txt e doc3.txt, e o usuário possui todas as permissões necessárias para a atividade que está realizando.

Assinale a alternativa que descreve o efeito produzido quando o usuário seleciona o arquivo doc1.txt com um clique único do botão primário, aciona o menu de contexto do arquivo clicando com o botão secundário do mouse sobre ele, clica em “Copiar”, depois seleciona o arquivo doc3.txt com um clique único do botão primário, pressiona o atalho de teclado CTRL+C e pressiona o atalho de teclado CTRL+V.

- (A) Uma cópia do arquivo doc1.txt é criada na pasta.
- (B) Uma cópia do arquivo doc3.txt é criada na pasta.
- (C) O arquivo doc1.txt é recortado para a Lixeira.
- (D) O arquivo doc3.txt é recortado para a Lixeira.
- (E) Os arquivos doc1.txt e doc3.txt são enviados para Lixeira.

25. A função _____ no serviço de correio eletrônico Gmail, tal como em outros sites da internet, é dificultar o acesso de invasores ao exigir dos usuários, por exemplo, um *token* de aplicativo gerador de códigos, um código adicional enviado por e-mail ou SMS ou uma informação biométrica, além da senha, no processo de acesso às suas contas.

Assinale a alternativa que preenche corretamente a lacuna do enunciado.

- (A) do backup em nuvem
- (B) do protocolo https
- (C) do protocolo http
- (D) da verificação em duas etapas
- (E) das senhas com caracteres especiais

26. Na Teoria Clássica da Administração, idealizada por Henri Fayol, foram abordadas as funções básicas da Administração, que passaram por algumas modificações ao longo do tempo. Atualmente, em uma empresa de economia mista municipal, um administrador pode exercer a função **administrativa** de

- (A) organização, ao se estabelecer padrões e medição de desempenho e de indicadores de eficiência, eficácia e efetividade, além de realizar monitoramento, avaliação e adotar medidas corretivas, se for o caso.
- (B) coordenação, ao executar adequadamente as atividades que foram delegadas por ele aos subordinados durante o processo de *feedback* organizacional.
- (C) controle, ao realizar adequadamente a comunicação, a motivação e a liderança entre os colaboradores, no interior da organização, para que eles atinjam os propósitos organizacionais.
- (D) direção, ao (re)alocar recursos com a máxima eficiência possível, (re)dividir tarefas e atividades de acordo com as atribuições dos cargos, (re)definir responsabilidades com os demais, (re)desenhar a estrutura organizacional.
- (E) planejamento, ao escolher um curso de ação, que se verificou mais adequado à organização após estudos e análises, entre as várias alternativas possíveis.

27. Na gestão de processos de uma empresa, diz respeito à cadeia de valor

- (A) as atividades primárias e atividades de apoio.
- (B) as forças, fraquezas, oportunidade e ameaças.
- (C) a análise de portfólio de produtos e/ou serviços.
- (D) a tendência, urgência e gravidade das demandas.
- (E) o financeiro, cliente, processos internos e aprendizado e crescimento.

28. Assinale a alternativa que está corretamente relacionada à gestão de projetos.

- (A) Realização de esforços permanentes para criar um produto, serviço ou resultado único.
- (B) A edição atual do PMBOK está estruturada em princípios em detrimento de processos.
- (C) Área de conhecimento padroniza os processos de governança relacionados a projetos e facilita o compartilhamento de recursos, metodologias, ferramentas e técnicas.
- (D) Escritório de gerenciamento de projetos é definido por seus requisitos de conhecimentos e descrito em termos dos processos que o compõem: suas práticas, entradas, saídas, ferramentas e técnicas.
- (E) Suas áreas de conhecimento são seis: integração, escopo, cronograma, custos, riscos e partes interessadas.

29. O Diretor de Gestão de Pessoas de uma empresa estatal ficou responsável por coordenar a implantação de um sistema de gestão por competências. Assim, há a correta correspondência entre uma das etapas ou fases da gestão por competências e a sua respectiva característica em:
- (A) a formulação da estratégia organizacional relaciona-se com missão, visão e objetivos estratégicos.
 - (B) a mapeamento de competências define indicadores de desempenho e remuneração dos colaboradores.
 - (C) a elaboração de planos de ação refere-se à admissão, alocação e integração dos colaboradores.
 - (D) o desenvolvimento de competências diz respeito às competências externas faltantes à organização.
 - (E) a captação de competências visa à identificação das competências necessárias à organização.
30. Em se tratando da gestão por resultados na administração pública, é correto afirmar que
- (A) os gestores possuem menor autonomia na tomada de decisão.
 - (B) prioriza *inputs* em detrimento de *outputs* e *outcomes*.
 - (C) foca nos processos de gestão.
 - (D) a decisão é centralizada nos níveis mais altos de gestão.
 - (E) são admitidas avaliações periódicas de desempenho.
31. A área de Gestão de Pessoas de uma entidade pública iniciou a avaliação de desempenho dos funcionários com vistas, entre outros, a contribuir no processo de progressão funcional por mérito em cada carreira. Sobre avaliação de desempenho, pode-se afirmar corretamente que
- (A) os planos de desenvolvimento individual (PDI) são elaborados para auxiliar no desenvolvimento e alcance de melhores resultados dos servidores públicos.
 - (B) limitam a tomada de decisão sobre práticas de bonificação, aumento de salários, contratações, desligamentos, necessidades de treinamento e desenvolvimento.
 - (C) na avaliação 180° ou conjunta, há uma avaliação completa dos servidores, pois envolve a participação de toda a rede de colaboradores da entidade pública.
 - (D) o processo deve ser pontual, pois onera sobremaneira o setor público, que carece de recursos financeiros para realizá-lo periodicamente.
 - (E) a utilização de indicadores e as avaliações de comportamentos e resultados são dispensáveis para a prática do *feedback* qualificado.
32. O Diagrama de Ishikawa é uma das ferramentas possível de ser utilizada no processo de tomada de decisão e em linhas gerais diz respeito
- (A) à seleção da alternativa mais adequada ao alcance dos objetivos.
 - (B) à regra 80/20, na qual 80% dos problemas são consequências de 20% das causas.
 - (C) à(s) causa(s) e ao(s) efeito(s).
 - (D) ao levantamento de forças, fraquezas, oportunidades e ameaças.
 - (E) à definição de tendência, urgência e gravidade.
33. Um município do litoral brasileiro (i) presta determinados serviços públicos por meio de uma sociedade de economia mista (ii). Nas situações i e ii pode-se afirmar corretamente que houve, respectivamente,
- (A) desconcentração administrativa e terceirização.
 - (B) descentralização administrativa e descentralização política.
 - (C) desconcentração política e descentralização administrativa.
 - (D) descentralização política e descentralização administrativa.
 - (E) descentralização administrativa e parceria público-privada.
34. As políticas públicas podem ser visualizadas e interpretadas didaticamente por meio de um ciclo de vida. De acordo com a literatura, corresponde precipuamente ao estágio de implementação de uma política pública
- (A) o *outcome*.
 - (B) a janela de oportunidades de Kingdon.
 - (C) a avaliação *ex post*.
 - (D) o modelo dos fluxos múltiplos.
 - (E) a abordagem *bottom-up*.
35. Uma política pública de saneamento básico de um determinado município foi avaliada como efetiva, pois
- (A) 100% (cem por cento) das residências passaram a contar com água encanada, coleta de lixo e tratamento de esgoto.
 - (B) o treinamento adequado da equipe responsável possibilitou a execução dos serviços de forma produtiva e sem desperdício dos insumos empregados.
 - (C) a taxa de mortalidade infantil foi reduzida drasticamente ao longo dos anos.
 - (D) os caminhões passaram a cumprir rigorosamente os dias e horários de coleta de lixo.
 - (E) houve substantiva economia de recursos aos cofres públicos na aquisição dos insumos necessários e dentro dos padrões de qualidade aceitos.

- 36.** Um empregado público da área de gestão de contratos está elaborando um contrato, a ser firmado com terceiros, destinado à prestação de serviços à sociedade de economia mista na qual ele trabalha. Assim, no âmbito dos contratos das empresas estatais, com base na Lei nº 13.303/2016,
- (A) o regulamento interno de contratos deverá ser publicado e mantido atualizado, mesmo que haja incompatibilidades com o estatuto das estatais.
 - (B) é inadmissível indicar marca ou modelo para atender o objeto do contrato, pois tal conduta é caracterizada como favorecimento.
 - (C) por serem entidades da administração pública indireta, os contratos celebrados são sempre regidos pelas normas de direito público.
 - (D) as informações relativas a contratos devem constar de bancos de dados eletrônicos para que os órgãos de controle competentes e o público em geral tenham conhecimento quando as solicitarem.
 - (E) a matriz de riscos é uma cláusula contratual necessária em contratos regidos por essa Lei.
- 37.** Sobre as empresas públicas e sociedades de economia mista, sejam elas federais, estaduais ou municipais, é correto afirmar que
- (A) a concessão de vantagem ou aumento de remuneração, a criação de cargos, empregos e funções, a alteração de estrutura de carreiras e a admissão ou contratação de pessoal podem ser feitas sem autorização específica na lei de diretrizes orçamentárias.
 - (B) possuem personalidade jurídica de direito privado, mas podem gozar de privilégios fiscais não extensivos às empresas do setor privado.
 - (C) seus empregados públicos concursados, por serem celetistas, não podem ser aposentados compulsoriamente.
 - (D) exploram atividade econômica, são sociedades anônimas, possuem capital misto, sendo a maior parte composta de capital público, e, por isso, estão sujeitas ao controle estatal.
 - (E) são criadas e extintas por lei específica, de iniciativa do poder executivo, que definirá a área de atuação dessas entidades públicas.
- 38.** Sobre o planejamento estratégico em uma organização pública, é correto afirmar que
- (A) é um rito burocrático que engessa a tomada de decisão, além de inibir a criatividade e a intuição dos gestores.
 - (B) depois de discutido, elaborado e iniciada a sua implementação, o plano estratégico não pode mais ser modificado.
 - (C) apenas a alta direção deve estar envolvida em seu processo, pois é quem conhece a organização de forma abrangente.
 - (D) planos de ação são importantes para auxiliar a organização na implementação dos objetivos estratégicos.
 - (E) para ter êxito, cabe ao bom planejamento ser puramente técnico, afastando-se das variáveis de poder e da política.
- 39.** Na Lei Orçamentária Anual (LOA) municipal,
- (A) o orçamento fiscal abrange todas as entidades e órgãos a ela vinculados, da administração direta ou indireta, bem como os fundos e fundações instituídos e mantidos pelo poder público, nas despesas relacionadas à saúde, previdência e assistência social.
 - (B) o orçamento da seguridade social refere-se aos Poderes do município, seus fundos, órgãos e entidades da administração direta e indireta, inclusive fundações instituídas e mantidas pelo poder público.
 - (C) não há dispositivo estranho à previsão da receita e à fixação da despesa, proibindo-se a autorização para abertura de créditos suplementares e a contratação de operações de crédito, ainda que por antecipação de receita.
 - (D) o orçamento de investimento traz os investimentos das empresas em que o município, direta ou indiretamente, detenha a maioria do capital social com direito a voto.
 - (E) o orçamento de investimento traz os investimentos de todas as entidades da administração pública direta e indireta.

40. Considerando-se a Lei nº 13.303/2016, no que diz respeito aos controles interno e externo em empresas públicas e sociedades de economia mista,
- (A) comprovado pelo órgão de controle externo sobrepreço ou superfaturamento, responde pelo dano causado quem houver decidido pela contratação direta e, subsidiariamente, o fornecedor ou o prestador de serviços.
 - (B) os tribunais de contas e os órgãos integrantes do sistema de controle interno poderão solicitar para exame, mediante aprovação do conselho de administração, documentos de natureza contábil, financeira, orçamentária, patrimonial e operacional.
 - (C) qualquer licitante, contratado ou pessoa física ou jurídica poderá representar ao tribunal de contas ou aos órgãos integrantes do sistema de controle interno contra irregularidades na aplicação da referida Lei.
 - (D) a informação relativa ao valor estimado do objeto da licitação de caráter sigiloso não será disponibilizada a órgãos de controle externo e interno.
 - (E) órgãos de controle externo e interno das três esferas de governo fiscalizarão as empresas públicas e as sociedades de economia mista a elas relacionadas, com exceção daquelas domiciliadas no exterior, quanto à legitimidade, à economicidade e à eficácia da aplicação de seus recursos, sob o ponto de vista contábil, financeiro, operacional e patrimonial.
41. No que diz respeito a licitações e contratos em sociedades de economia mista e suas subsidiárias
- (A) por terem capital privado, o principal critério de julgamento das propostas é o de maior retorno econômico.
 - (B) o superfaturamento ocorre quando os preços orçados para a licitação ou os preços contratados são expressivamente superiores aos preços referenciais de mercado.
 - (C) o sobrepreço ocorre quando houver dano ao patrimônio, a exemplo da medição de quantidades superiores às efetivamente executadas ou fornecidas.
 - (D) os contratos regulam-se pelas suas cláusulas, pelo disposto na Lei de Licitações e Contratos Administrativos e pelos preceitos de direito público.
 - (E) os contratos regidos pelo estatuto jurídico das sociedades de economia mista somente poderão ser alterados por acordo entre as partes.
42. Com relação às empresas estatais, pode-se afirmar que
- (A) empresas estatais dependentes, apesar de receberem recursos financeiros para pagamento de despesas com pessoal ou de custeio em geral ou de capital, não possuem ente controlador.
 - (B) empresas estatais não dependentes possuem ente controlador e não recebem recursos financeiros para pagamento de despesas com pessoal ou de custeio em geral ou de capital, exceto aqueles provenientes de aumento de participação acionária.
 - (C) não podem assumir diretamente compromisso, confissão de dívida ou operação assemelhada, com fornecedor de bens, mercadorias ou serviços, mediante emissão, aceite ou aval de título de crédito.
 - (D) empresas estatais dependentes utilizam sistemas próprios de execução orçamentária e financeira, mantidos e gerenciados por elas próprias.
 - (E) empresas públicas e sociedades de economia mista, por terem participação de capital privado, não podem ser classificadas como tipos de empresas estatais.
43. Um município de uma região litorânea deseja obter informação de interesse público que não viola a segurança da sociedade, mas que não está publicamente disponibilizada. Frente a essa limitação relativa à transparência ativa da entidade pública, o referido município consultou a Lei de Acesso à Informação (LAI) e verificou que
- (A) apenas nas hipóteses previstas em lei, podem ser exigidos os motivos determinantes da solicitação de informações de interesse público.
 - (B) o órgão ou entidade deverá autorizar ou conceder o acesso imediato à informação disponível ou, não sendo possível conceder o acesso imediato, fazê-lo em prazo não superior a 20 (vinte) dias.
 - (C) o serviço de busca e de fornecimento de informação é gratuito, devendo ser cobrado de todos os cidadãos o valor referente ao ressarcimento dos custos dos serviços e dos materiais utilizados.
 - (D) compete aos titulares de autarquias, fundações, empresas públicas e sociedades de economia mista a classificação do sigilo de informações nos graus ultrassecreto, secreto e reservado.
 - (E) a apresentação de pedido de acesso a informações aos órgãos e entidades deve conter a identificação do solicitante, a especificação da informação requerida e ser realizada prioritariamente de forma presencial.
44. No Balanço Patrimonial de uma empresa estatal, o Imobilizado pertence ao seguinte grupo de contas contábeis
- (A) Ativo Circulante.
 - (B) Passivo Circulante.
 - (C) Ativo Não Circulante.
 - (D) Passivo Não Circulante.
 - (E) Patrimônio Líquido.

45. Sob o enfoque orçamentário, pode-se afirmar sobre as receitas e despesas públicas brasileiras que
- (A) as receitas são reconhecidas na arrecadação e as despesas no empenho, de acordo com o regime misto.
 - (B) adotam-se o regime de caixa para as despesas e o regime de competência para as receitas.
 - (C) restos a pagar correspondem às despesas empenhadas, mas não recolhidas até o final do exercício financeiro.
 - (D) as etapas da despesa são empenho, liquidação e recolhimento.
 - (E) as fases da receita são lançamento, arrecadação e pagamento.
46. De acordo com o Manual de Contabilidade Aplicado ao Setor Público (MCASP), demonstra a evolução (aumento ou redução) do patrimônio líquido da entidade durante um período
- (A) o Balanço Patrimonial.
 - (B) o Balanço Financeiro.
 - (C) o Balanço Orçamentário.
 - (D) a Demonstração das Mutações Patrimoniais do Patrimônio Líquido.
 - (E) a Demonstração de Fluxo de Caixa.
47. “São informações adicionais às apresentadas nos quadros das Demonstrações Contábeis Aplicadas ao Setor Público (DCASP) e são consideradas parte integrante das demonstrações. Seu objetivo é facilitar a compreensão das demonstrações contábeis a seus diversos usuários. Engloba(m) informações de qualquer natureza exigidas pela lei, pelas normas contábeis e outras informações relevantes não suficientemente evidenciadas ou que não constam nas demonstrações”:
- (A) Plano de Contas Aplicado ao Setor Público (PCASP).
 - (B) Notas Explicativas.
 - (C) Demonstração do Resultado dos Exercícios.
 - (D) Manual de Contabilidade Aplicado ao Setor Público (MCASP).
 - (E) Normas Brasileiras de Contabilidade Aplicadas ao Setor Público (NBC TSP).
48. Sobre as execuções orçamentária e financeira no setor público, pode-se afirmar que
- (A) a execução orçamentária independe da execução financeira.
 - (B) a execução orçamentária diz respeito à utilização dos créditos consignados na Lei Orçamentária Anual (LOA).
 - (C) a execução financeira representa a utilização de créditos seguindo programação definida anualmente pela Lei de Responsabilidade Fiscal (LRF).
 - (D) na execução financeira, as fases da despesa são: lançamento, empenho, liquidação e recolhimento.
 - (E) desde que haja recursos financeiros suficientes, pode-se gastá-los livremente.
49. Com base na Lei nº 13.303/2016, conhecida como Lei das Estatais, que dispõe sobre o estatuto jurídico da empresa pública e da sociedade de economia mista e de suas subsidiárias, pode-se afirmar que
- (A) seus administradores são os membros do Conselho de Administração, da diretoria e do Conselho Fiscal, o membro independente e os acionistas controladores e minoritários.
 - (B) deverão observar regras de governança corporativa, governabilidade, de transparência e de estruturas, práticas de gestão de riscos e de controle interno e externo e mecanismos para proteção dos acionistas privados.
 - (C) a diretoria deverá apresentar plano de negócios para o exercício anual seguinte e estratégia de longo prazo atualizada com análise de riscos e oportunidades para, no mínimo, os próximos 5 (cinco) anos.
 - (D) o Comitê de Auditoria Estatutário, órgão auxiliar do Conselho de Administração, ao qual se reporta diretamente, deverá possuir meios para receber denúncias, exceto as sigilosas, internas e externas, em matérias relacionadas ao escopo de suas atividades.
 - (E) por explorarem atividade econômica de produção ou comercialização de bens ou de prestação de serviços, diferentemente das autarquias e fundações, não se submetem a processo licitatório.

- 50.** De acordo com a Lei de Improbidade Administrativa (LIA), constitui ato de improbidade administrativa importando em enriquecimento ilícito
- (A) revelar ou permitir que chegue ao conhecimento de terceiro, antes da respectiva divulgação oficial, teor de medida política ou econômica capaz de afetar o preço de mercadoria, bem ou serviço.
 - (B) deixar de prestar contas quando esteja obrigado a fazê-lo, desde que disponha das condições para isso, com vistas a ocultar irregularidades.
 - (C) facilitar ou concorrer, por qualquer forma, para a indevida incorporação ao patrimônio particular, de pessoa física ou jurídica, de bens, de rendas, de verbas ou de valores integrantes do acervo patrimonial das entidades referidas no art. 1º dessa Lei.
 - (D) receber vantagem econômica de qualquer natureza, direta ou indireta, para fazer declaração falsa sobre qualquer dado técnico que envolva obras públicas ou qualquer outro serviço ou sobre quantidade, peso, medida, qualidade ou característica de mercadorias ou bens fornecidos a qualquer das entidades referidas no art. 1º dessa Lei.
 - (E) permitir ou facilitar a aquisição, permuta ou locação de bem ou serviço por preço superior ao de mercado.

