

Motorista I e II

- Confira devidamente o material (CARTÃO DE RESPOSTAS e CADERNO DE QUESTÕES); se houver falha, solicite a substituição ao fiscal.
- Este caderno de questões está assim constituído:

DISCIPLINAS	Nº QUESTÕES
Português	05
Raciocínio Lógico e Matemática	05
Conhecimentos Gerais	05
Conhecimentos Específicos Gerais	05
Conhecimentos Específicos do Cargo	05

Caderno de questões • Instruções Gerais

- Após conferir seus dados no cartão de respostas (NOME, Nº da INSCRIÇÃO e CARGO), assine no local indicado.
- O CARTÃO DE RESPOSTAS é o único documento de correção, devendo ser preenchido com bastante atenção, à caneta esferográfica, azul ou preta, ponta grossa, marcando uma única alternativa em cada questão. Verifique no cartão de respostas as instruções para preenchimento. Não rasure, não amasse nem dobre o CARTÃO DE RESPOSTAS. É vedada a substituição do CARTÃO DE RESPOSTAS decorrente de erro cometido por candidato.
- Se o CARTÃO DE RESPOSTAS contiver maior número de alternativas e/ou de questões, preencha apenas as correspondentes à sua prova; as demais ficam em branco.
- Durante a realização da prova, não é permitida a comunicação entre candidatos nem a utilização de máquina calculadora e/ou similares, livros, anotações, réguas de cálculo, impressos ou qualquer outro material de consulta.
- O tempo de duração da prova objetiva será de **até 1h30min**, incluído o tempo para preenchimento do Cartão de Respostas. O candidato somente poderá levar consigo seu caderno de questões **após 1 hora** contada do efetivo início das provas. Ao candidato que sair antes de uma hora contada do efetivo início das provas, será permitido copiar seu cartão de respostas, para conferência com o gabarito oficial.
- Em todas as questões de legislação desta prova (se houver), serão consideradas as emendas e/ou alterações da legislação com entrada em vigor até a publicação do edital. Na prova de Português será exigida a norma ortográfica atualmente em vigor. Para responder às questões de Informática (se houver), a menos que seja informado o contrário, considerar que os programas mencionados se encontram na versão Português-BR e em sua configuração padrão de instalação, possuem licença de uso, o mouse está configurado para destros, um clique ou duplo clique correspondem ao botão esquerdo do mouse, e teclar corresponde à operação de pressionar uma tecla e, rapidamente, liberá-la, acionando-a apenas uma vez.
- Ao final dos trabalhos, **DEVOLVA** ao Fiscal da sala o CARTÃO DE RESPOSTAS devidamente preenchido e assinado.
- Ao final da prova objetiva, os três últimos candidatos de cada sala de prova deverão permanecer no recinto, a fim de acompanhar os fiscais até a coordenação para o lacre e assinatura do lacre dos envelopes, quando, então, poderão retirar-se do local, simultaneamente, após concluído.

Direitos autorais reservados à Objetiva Concursos Ltda. Proibida a reprodução, ainda que parcial, sem autorização prévia.

Boa Prova!

Seriedade e ética: nós acreditamos nesses valores.

Nome do(a) Candidato(a)

Nº de inscrição

✂

Esta parte destacável serve para copiar as suas respostas, somente poderá ser destacada no ato da entrega do material na mesa do fiscal.

01	<input type="checkbox"/>	02	<input type="checkbox"/>	03	<input type="checkbox"/>	04	<input type="checkbox"/>	05	<input type="checkbox"/>	06	<input type="checkbox"/>	07	<input type="checkbox"/>	08	<input type="checkbox"/>	09	<input type="checkbox"/>	10	<input type="checkbox"/>
11	<input type="checkbox"/>	12	<input type="checkbox"/>	13	<input type="checkbox"/>	14	<input type="checkbox"/>	15	<input type="checkbox"/>	16	<input type="checkbox"/>	17	<input type="checkbox"/>	18	<input type="checkbox"/>	19	<input type="checkbox"/>	20	<input type="checkbox"/>
21	<input type="checkbox"/>	22	<input type="checkbox"/>	23	<input type="checkbox"/>	24	<input type="checkbox"/>	25	<input type="checkbox"/>										

Seriedade e ética: nós acreditamos nesses valores.

PORTUGUÊS

O Curupira perdeu a força do mito

O Curupira é uma entidade mitológica do folclore brasileiro, tão antiga que o Padre José de Anchieta já o citava em 1560. Sua lenda alerta ao povo brasileiro sobre a proteção das matas e dos animais. Dizem que ele emite assovios horripilantes para assustar e confundir caçadores que não respeitam o período de procriação dos animais e caçam além do que necessitam para se alimentar, além de proteger as florestas dos lenhadores que derrubam árvores de forma predatória.

O Curupira tem os pés virados para trás para confundir com suas pegadas os malfeitores que, ao segui-lo, afastam-se cada vez mais para o centro da floresta e são confundidos com ilusões que os deixam perdidos e enlouquecidos.

No tempo de José de Anchieta, eram apenas os caçadores e lenhadores. Hoje, além deles, são madeireiros, barrageiros, mineradores, garimpeiros, agronegociadores e principalmente legisladores.

O Curupira há muito não consegue mais confundir os garimpeiros e mineradores que, com equipamentos mais sofisticados, multiplicam por muitas vezes a velocidade de exploração dos minerais da Amazônia a ponto de suplantar a capacidade de degradação natural de seus rejeitos tóxicos, transferindo como herança para as futuras gerações verdadeiros “cemitérios” de metais pesados nas proximidades da maior bacia hidrográfica do planeta.

Os mitos e lendas da Amazônia, tal como o Curupira, vêm sendo triturados e liquefeitos pelas serras, turbinas, fornos e engrenagens que nos últimos 50 anos promovem o “desenvolvimento” da Amazônia. Quanto mais se fala em sustentabilidade, a impressão que fica é a de que menos se pratica. Espero que haja tempo para uma reflexão da sociedade sobre o futuro que queremos, para que nossos mitos e lendas tenham algum significado para as futuras gerações.

(Fonte: EMBRAPA - adaptado.)

1) Sobre o texto, assinalar a alternativa CORRETA:

- a) O texto busca apresentar o Curupira.
- b) O texto traz uma reflexão sobre a exploração da natureza.
- c) O texto visa denunciar o que acontece na Amazônia.
- d) O texto é comemorativo ao Dia da Árvore.

2) De acordo com o texto, o que é o Curupira?

- a) Uma entidade mitológica do folclore brasileiro que protege matas e animais.
- b) Uma personagem criada pelo Padre José de Anchieta para assustar os indígenas.
- c) Um fiscal das florestas que atua na defesa das matas frente ao avanço dos lenhadores.
- d) Um indígena que busca confundir todos aqueles que não respeitam a natureza.

3) Considerando-se a relação de antonímia entre as palavras de ambas as colunas, numerar a 2ª coluna de acordo com a 1ª e, após, assinalar a alternativa que apresenta a sequência CORRETA:

- (1) Vivência.
- (2) Desonesto.
- (3) Persistir.

- () Íntegro.
- () Inexperiência.
- () Desistir.

- a) 1 - 2 - 3.
- b) 3 - 2 - 1.
- c) 2 - 3 - 1.
- d) 2 - 1 - 3.

4) Considerando-se as regras de acentuação, analisar os itens abaixo:

- I. “Bambu” trata-se de uma oxítone, e, por terminar em “u”, não deve ser acentuada.
- II. “Ofício” e “Herói” são palavras acentuadas pela mesma regra.
- III. “Rubrica” apresenta a sílaba “ru” com maior intensidade fonética.

Está(ão) CORRETO(S):

- a) Somente os itens I e III.
- b) Somente o item II.
- c) Somente o item I.
- d) Todos os itens.

5) Em relação à pontuação, assinalar a alternativa INCORRETA:

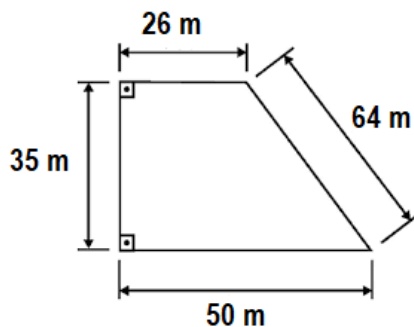
- a) João, que estava fora da cidade, não soube do ocorrido.
- b) Marcos, o engenheiro, era o responsável por todo o projeto.
- c) Não, este não é momento certo.
- d) Um importante comunicado, é que a viagem foi cancelada.

RACIOCÍNIO LÓGICO E MATEMÁTICA

6) Uma costureira tem dois tecidos medindo respectivamente 16 e 24 metros. Ela precisa cortar os tecidos em pedaços do mesmo tamanho e com o maior comprimento possível. Qual é o tamanho exato que a costureira deve cortar os tecidos?

- a) 3 metros.
- b) 2 metros.
- c) 8 metros.
- d) 4 metros.

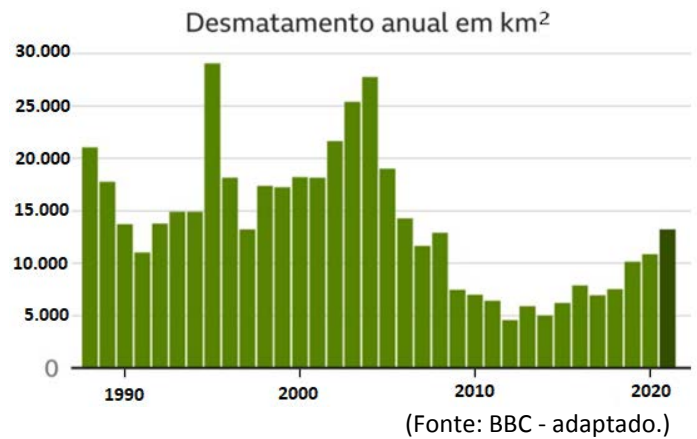
7) A figura a seguir ilustra um terreno e apresenta suas dimensões:



O proprietário desse terreno deseja cercá-lo com cinco fios de arame. Nessas condições, a quantidade, em metro, de fio de arame que deve ser comprado para cercar esse terreno, admitindo não existir perdas, é igual a:

- a) 175
- b) 350
- c) 700
- d) 875

8) Na COP26, o Brasil assinou um importante acordo sobre proteção de florestas, que estabelece como meta desmatamento zero no mundo até 2030. O documento prevê US\$ 19,2 bilhões em recursos públicos e privados para ações ligadas à preservação das florestas, ao combate a incêndios, reflorestamento e à proteção de territórios indígenas. Mas os indicadores mostram o Brasil na contramão das promessas. Em 2021, houve uma alta de 22% em relação a 2020, com um desmatamento de 13.235 km² de vegetação. O gráfico a seguir apresenta, ano a ano, informações acerca da área desmatada na Amazônia:



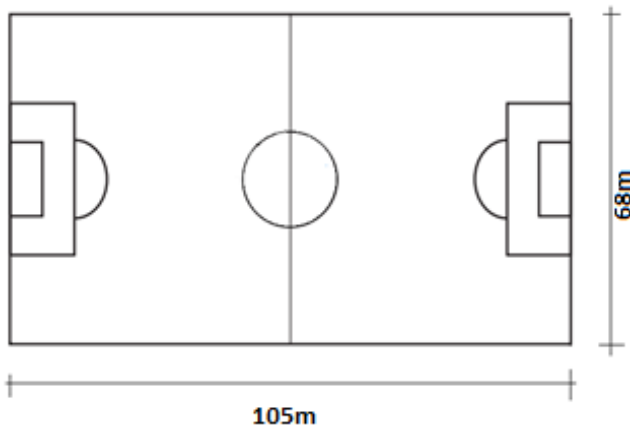
Com base nas informações apresentadas, assinalar a alternativa INCORRETA:

- a) Entre os anos de 1990 e 2020, a área desmatada na Amazônia, foi maior que 20.000 km², em quatro desses anos.
- b) Entre os anos de 2019 e 2021, houve um aumento na área desmatada na Amazônia.
- c) Entre os anos de 2008 e 2012, houve redução na área desmatada da Amazônia.
- d) Entre os anos de 2010 e 2020, a área de desmatada na Amazônia foi, em todos esses anos, inferior a 10.000 km².

9) João e mais 5 amigos estão brincando de adivinhação. A brincadeira consiste em um dos amigos ficar com uma bolinha escondida na mão e João precisa acertar com qual amigo a bolinha está. Sabendo-se que a escolha de João é de modo aleatório, qual a probabilidade dele acertar o amigo que está segurando a bolinha?

- a) 1/10
- b) 1/5
- c) 1/4
- d) 1/3

10) O campo oficial de futebol segue normas que parecem uma receita matemática. As duas linhas laterais do retângulo devem ter entre 100 e 110 metros, e as duas linhas de meta devem ter entre 64 e 75 metros. A FIFA adota a medida padrão de 105mx68m, como ilustrado na figura abaixo.



Assinalar a alternativa que corresponda à área e ao perímetro do campo de futebol, segundo as medidas da FIFA, respectivamente:

- a) 346 e 7.440
- b) 7.140 e 346
- c) 173 e 7.440
- d) 7.140 e 173

CONHECIMENTOS GERAIS

11) A Lei nº 10.233/2001, define as competências da Agência Nacional de Transportes Terrestres (ANTT) no que se refere ao transporte dutoviário. Mesmo em escala incipiente no país, o seu transporte é regulamentado. Assinalar a alternativa que apresenta um produto que NÃO pode ser transportada em dutos:

- a) Grãos.
- b) Diesel.
- c) Cerveja.
- d) Cimento.

12) Inteligência Artificial (IA) é um termo que tem estado cada vez mais popular, principalmente devido a utilização de ferramentas recentes de busca e interação. Sobre o conceito de inteligência artificial, assinalar a alternativa CORRETA:

- a) Inteligência Artificial é uma área exclusiva da neurociência e consiste na integração biológica entre o cérebro humano e peças inorgânicas.
- b) É uma área da computação que não apresenta nenhum avanço substancial desde o século XX.
- c) Na prática, a inteligência Artificial é responsável por proporcionar às máquinas a capacidade de pensar, calcular, interagir, sentir, aprender, pensar, programar e aprimorar outras máquinas sem nenhuma interferência humana.
- d) Em sua essência, a Inteligência Artificial permite que os sistemas tomem decisões de forma precisa e apoiada em dados digitais.

13) Para um grupo de profissionais se tornar uma equipe eficaz, os membros do grupo precisam ter entre si alguns elementos, EXCETO:

- a) Confiança.
- b) Empatia.
- c) Intolerância.
- d) Respeito.

14) Considerando-se as noções de segurança do trabalho, a Lei nº 8.213/1991 elenca as diferenças entre doenças profissionais e doenças do trabalho. Sobre esse assunto, analisar os itens abaixo:

- I. As doenças profissionais são entendidas como aquelas produzidas ou desencadeadas pelo exercício do trabalho peculiar a determinada atividade e constante da relação elaborada pelo Ministério do Trabalho e da Previdência Social.
- II. Doenças do trabalho são entendidas como aquelas adquiridas ou desencadeadas em função das condições especiais em que o trabalho é realizado e com ele se relacionam diretamente, desde que constantes na relação mencionada no inciso.
- III. As doenças degenerativas são consideradas como doenças do trabalho.

Estão CORRETOS:

- a) Somente os itens I e II.
- b) Somente os itens I e III.
- c) Somente os itens II e III.
- d) Todos os itens.

15) O Brasil aderiu ao Protocolo de Montreal, em 1990, que estabeleceu metas de eliminação de substâncias químicas com potencial de destruir a camada de ozônio. As obrigações estabelecidas no âmbito do protocolo referem-se à eliminação da produção dessas substâncias. A quais substâncias se refere o protocolo?

- a) Tintas para uso em fábricas.
- b) Corantes para uso culinário.
- c) Solventes industriais para limpeza.
- d) Aromatizadores de ambiente.

CONHECIMENTOS ESPECÍFICOS GERAIS

16) Em conformidade com a Constituição Federal, quanto aos direitos e às garantias fundamentais, assinalar a alternativa que preenche as lacunas abaixo CORRETAMENTE:

É livre a _____, sendo vedado(a) _____.

- a) defesa da honra | o direito de resposta
- b) manifestação do pensamento | o anonimato
- c) censura | o tratamento desumano ou degradante
- d) criação de associações | a sua dissolução compulsória

17) Pelo exposto na Lei Orgânica do Município sobre a organização político administrativo do município, é correto afirmar que são competências do município, EXCETO:

- a) Legislar sobre assuntos de interesse local.
- b) Instituir o quadro, os planos de carreira e o regime jurídico único dos servidores.
- c) Criar distinções entre brasileiros ou preferências entre si.
- d) Elaborar e executar o seu plano diretor.

18) Considerando-se a Lei Municipal nº 20/2003 - Regime Jurídico dos Servidores Públicos do Município, marcar C para as afirmativas Certas, E para as Erradas e, após, assinalar a alternativa que apresenta a sequência CORRETA:

- () É vedado atribuir ao funcionário outros serviços, além dos inerentes ao cargo de que seja titular, exceto quando designado, mediante gratificação, para o exercício de função de confiança ou para integrar grupos de trabalho ou estudo, salvo na hipótese de readaptação.
- () O Município assegurará aos funcionários, no exercício do cargo, os meios dispensáveis à dignidade humana e a segurança monetária.

- a) C - C.
- b) C - E.
- c) E - C.
- d) E - E.

19) De acordo com a Lei Municipal nº 20/2003 - Regime Jurídico dos Servidores Públicos do Município, analisar os itens abaixo:

- I. O prazo de validade do concurso será de até dois anos, improrrogável.
- II. É vedado exercício gratuito de cargos públicos municipais.

- a) Os itens I e II estão corretos.
- b) Somente o item I está correto.
- c) Somente o item II está correto.
- d) Os itens I e II estão incorretos.

20) Em conformidade com a Lei Municipal nº 20/2003 - Regime Jurídico dos Servidores Públicos do Município, um dos requisitos básicos para a inscrição em concurso, além dos constantes das instruções especiais, é a comprovação relativa à(ao):

- a) Idade máxima de 45 anos.
- b) Nacionalidade estrangeira.
- c) Bairro em que reside.
- d) Quitação com as obrigações militares e eleitorais.

CONHECIMENTOS ESPECÍFICOS DO CARGO

21) Conforme consta na Lei nº 9.503/1997 - Código de Trânsito Brasileiro, trata-se de uma competência exclusiva do órgão máximo executivo de trânsito da União:

- a) Estabelecer as diretrizes do regimento das JARI.
- b) Organizar e manter o Registro Nacional de Carteiras de Habilitação – RENACH.
- c) Julgar os recursos interpostos pelos infratores.
- d) Coordenar os órgãos do Sistema Nacional de Trânsito, objetivando a integração de suas atividades.

22) A sinalização vertical de advertência tem por finalidade alertar aos usuários as condições potencialmente perigosas nas vias de trânsito. Sobre a sinalização de advertência, analisar os itens abaixo:

- I. Deve ser utilizada sempre que o perigo não se evidencie por si só.
- II. Exige, geralmente, uma redução de velocidade com o objetivo de propiciar maior segurança de trânsito.
- III. Não indica direções, localizações, pontos turísticos e serviços.

Está(ão) CORRETO(S):

- a) Somente o item I.
- b) Somente o item II.
- c) Somente os itens I e II.
- d) Todos os itens.

23) Um condutor estacionou seu veículo 70 centímetros afastado da guia da calçada (meio-fio). Em conformidade com o Código de Trânsito Brasileiro, essa situação:

- a) Não configura infração de trânsito.
- b) Configura infração de natureza leve.
- c) Configura infração de natureza grave.
- d) Configura infração de natureza gravíssima.

24) A Resolução CONTRAN nº 973, de 18 de julho de 2022, estabelece que não é permitida a implantação de sinalização de trânsito experimental antes da:

- a) Autorização de uso expedida pelo órgão máximo executivo de trânsito da União.
- b) Autorização de uso expedida pela Polícia Rodoviária Federal.
- c) Avaliação e aprovação do Instituto Nacional de Metrologia, Qualidade e Tecnologia.
- d) Certificação expedida pelo Sistema Nacional de Sinalização Rodoviária.

25) Assinalar a alternativa que descreve de forma CORRETA a função do elemento cânister na composição de veículos automotores.

- a) É um filtro que tem a finalidade de limpar as impurezas produzidas no ar condicionado do veículo.
- b) É um filtro que tem a finalidade de coletar impurezas do ar antes de ser enviado para o motor.
- c) É um filtro que tem a finalidade de coletar os vapores gerados no tanque de combustível e diminuir suas impurezas.
- d) É uma bomba que tem a finalidade de conduzir o líquido inflamável para as válvulas do motor.