

Pedreiro

- Confira devidamente o material (CARTÃO DE RESPOSTAS e CADERNO DE QUESTÕES); se houver falha, solicite a substituição ao fiscal.
- Este caderno de questões está assim constituído:

• DISCIPLINAS	Nº QUESTÕES
Português	05
Raciocínio Lógico e Matemática	05
Conhecimentos Gerais	05
Conhecimentos Específicos Gerais	05
Conhecimentos Específicos do Cargo	05

Caderno de questões • Instruções Gerais

- Após conferir seus dados no cartão de respostas (NOME, Nº da INSCRIÇÃO e CARGO), assine no local indicado.
- O CARTÃO DE RESPOSTAS é o único documento de correção, devendo ser preenchido com bastante atenção, à caneta esferográfica, azul ou preta, ponta grossa, marcando uma única alternativa em cada questão. Verifique no cartão de respostas as instruções para preenchimento. Não rasure, não amasse nem dobre o CARTÃO DE RESPOSTAS. É vedada a substituição do CARTÃO DE RESPOSTAS decorrente de erro cometido por candidato.
- Se o CARTÃO DE RESPOSTAS contiver maior número de alternativas e/ou de questões, preencha apenas as correspondentes à sua prova; as demais ficam em branco.
- Durante a realização da prova, não é permitida a comunicação entre candidatos nem a utilização de máquina calculadora e/ou similares, livros, anotações, réguas de cálculo, impressos ou qualquer outro material de consulta.
- O tempo de duração da prova objetiva será de **até 1h30min**, incluído o tempo para preenchimento do Cartão de Respostas. O candidato somente poderá levar consigo seu caderno de questões **após 1 hora** contada do efetivo início das provas. Ao candidato que sair antes de uma hora contada do efetivo início das provas, será permitido copiar seu cartão de respostas, para conferência com o gabarito oficial.
- Em todas as questões de legislação desta prova (se houver), serão consideradas as emendas e/ou alterações da legislação com entrada em vigor até a publicação do edital. Na prova de Português será exigida a norma ortográfica atualmente em vigor. Para responder às questões de Informática (se houver), a menos que seja informado o contrário, considerar que os programas mencionados se encontram na versão Português-BR e em sua configuração padrão de instalação, possuem licença de uso, o mouse está configurado para destros, um clique ou duplo clique correspondem ao botão esquerdo do mouse, e teclar corresponde à operação de pressionar uma tecla e, rapidamente, liberá-la, acionando-a apenas uma vez.
- Ao final dos trabalhos, **DEVOLVA** ao Fiscal da sala o CARTÃO DE RESPOSTAS devidamente preenchido e assinado.
- Ao final da prova objetiva, os três últimos candidatos de cada sala de prova deverão permanecer no recinto, a fim de acompanhar os fiscais até a coordenação para o lacre e assinatura do lacre dos envelopes, quando, então, poderão retirar-se do local, simultaneamente, após concluído.

Direitos autorais reservados à Objetiva Concursos Ltda. Proibida a reprodução, ainda que parcial, sem autorização prévia.

Boa Prova!

Seriedade e ética: nós acreditamos nesses valores.

Nome do(a) Candidato(a)

Nº de inscrição



Esta parte destacável serve para copiar as suas respostas, somente poderá ser destacada no ato da entrega do material na mesa do fiscal.

01	<input type="checkbox"/>	02	<input type="checkbox"/>	03	<input type="checkbox"/>	04	<input type="checkbox"/>	05	<input type="checkbox"/>	06	<input type="checkbox"/>	07	<input type="checkbox"/>	08	<input type="checkbox"/>	09	<input type="checkbox"/>	10	<input type="checkbox"/>
11	<input type="checkbox"/>	12	<input type="checkbox"/>	13	<input type="checkbox"/>	14	<input type="checkbox"/>	15	<input type="checkbox"/>	16	<input type="checkbox"/>	17	<input type="checkbox"/>	18	<input type="checkbox"/>	19	<input type="checkbox"/>	20	<input type="checkbox"/>
21	<input type="checkbox"/>	22	<input type="checkbox"/>	23	<input type="checkbox"/>	24	<input type="checkbox"/>	25	<input type="checkbox"/>										

PORTUGUÊS

O Curupira perdeu a força do mito

O Curupira é uma entidade mitológica do folclore brasileiro, tão antiga que o Padre José de Anchieta já o citava em 1560. Sua lenda alerta ao povo brasileiro sobre a proteção das matas e dos animais. Dizem que ele emite assovios horripilantes para assustar e confundir caçadores que não respeitam o período de procriação dos animais e caçam além do que necessitam para se alimentar, além de proteger as florestas dos lenhadores que derrubam árvores de forma predatória.

O Curupira tem os pés virados para trás para confundir com suas pegadas os malfeitores que, ao segui-lo, afastam-se cada vez mais para o centro da floresta e são confundidos com ilusões que os deixam perdidos e enlouquecidos.

No tempo de José de Anchieta, eram apenas os caçadores e lenhadores. Hoje, além deles, são madeireiros, barrageiros, mineradores, garimpeiros, agronegociadores e principalmente legisladores.

O Curupira há muito não consegue mais confundir os garimpeiros e mineradores que, com equipamentos mais sofisticados, multiplicam por muitas vezes a velocidade de exploração dos minerais da Amazônia a ponto de suplantar a capacidade de degradação natural de seus rejeitos tóxicos, transferindo como herança para as futuras gerações verdadeiros “cemitérios” de metais pesados nas proximidades da maior bacia hidrográfica do planeta.

Os mitos e lendas da Amazônia, tal como o Curupira, vêm sendo triturados e liquefeitos pelas serras, turbinas, fornos e engrenagens que nos últimos 50 anos promovem o “desenvolvimento” da Amazônia. Quanto mais se fala em sustentabilidade, a impressão que fica é a de que menos se pratica. Espero que haja tempo para uma reflexão da sociedade sobre o futuro que queremos, para que nossos mitos e lendas tenham algum significado para as futuras gerações.

(Fonte: EMBRAPA - adaptado.)

1) Sobre o texto, assinalar a alternativa CORRETA:

- a) O texto busca apresentar o Curupira.
- b) O texto traz uma reflexão sobre a exploração da natureza.
- c) O texto visa denunciar o que acontece na Amazônia.
- d) O texto é comemorativo ao Dia da Árvore.

2) De acordo com o texto, o que é o Curupira?

- a) Uma entidade mitológica do folclore brasileiro que protege matas e animais.
- b) Uma personagem criada pelo Padre José de Anchieta para assustar os indígenas.
- c) Um fiscal das florestas que atua na defesa das matas frente ao avanço dos lenhadores.
- d) Um indígena que busca confundir todos aqueles que não respeitam a natureza.

3) Considerando-se a relação de antonímia entre as palavras de ambas as colunas, numerar a 2ª coluna de acordo com a 1ª e, após, assinalar a alternativa que apresenta a sequência CORRETA:

- (1) Vivência.
 - (2) Desonesto.
 - (3) Persistir.

 - () Íntegro.
 - () Inexperiência.
 - () Desistir.
- a) 1 - 2 - 3.
 - b) 3 - 2 - 1.
 - c) 2 - 3 - 1.
 - d) 2 - 1 - 3.

4) Considerando-se as regras de acentuação, analisar os itens abaixo:

- I. “Bambu” trata-se de uma oxítone, e, por terminar em “u”, não deve ser acentuada.
- II. “Ofício” e “Herói” são palavras acentuadas pela mesma regra.
- III. “Rubrica” apresenta a sílaba “ru” com maior intensidade fonética.

Está(ão) CORRETO(S):

- a) Somente os itens I e III.
- b) Somente o item II.
- c) Somente o item I.
- d) Todos os itens.

5) Em relação à pontuação, assinalar a alternativa INCORRETA:

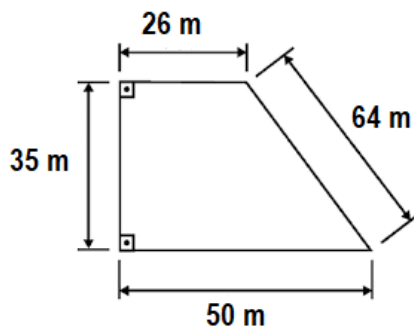
- a) João, que estava fora da cidade, não soube do ocorrido.
- b) Marcos, o engenheiro, era o responsável por todo o projeto.
- c) Não, este não é momento certo.
- d) Um importante comunicado, é que a viagem foi cancelada.

RACIOCÍNIO LÓGICO E MATEMÁTICA

6) Uma costureira tem dois tecidos medindo respectivamente 16 e 24 metros. Ela precisa cortar os tecidos em pedaços do mesmo tamanho e com o maior comprimento possível. Qual é o tamanho exato que a costureira deve cortar os tecidos?

- a) 3 metros.
- b) 2 metros.
- c) 8 metros.
- d) 4 metros.

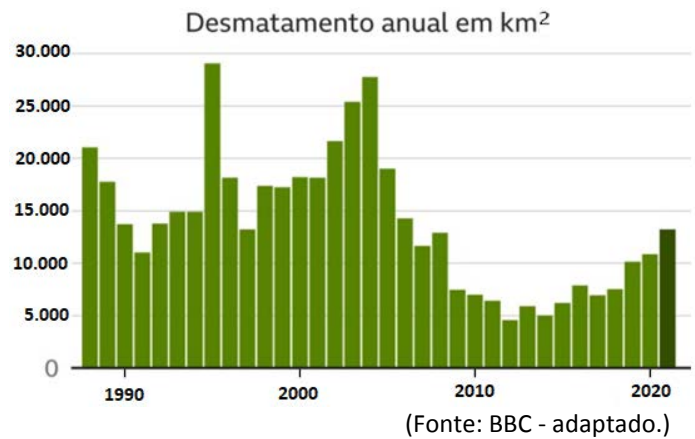
7) A figura a seguir ilustra um terreno e apresenta suas dimensões:



O proprietário desse terreno deseja cercá-lo com cinco fios de arame. Nessas condições, a quantidade, em metro, de fio de arame que deve ser comprado para cercar esse terreno, admitindo não existir perdas, é igual a:

- a) 175
- b) 350
- c) 700
- d) 875

8) Na COP26, o Brasil assinou um importante acordo sobre proteção de florestas, que estabelece como meta desmatamento zero no mundo até 2030. O documento prevê US\$ 19,2 bilhões em recursos públicos e privados para ações ligadas à preservação das florestas, ao combate a incêndios, reflorestamento e à proteção de territórios indígenas. Mas os indicadores mostram o Brasil na contramão das promessas. Em 2021, houve uma alta de 22% em relação a 2020, com um desmatamento de 13.235 km² de vegetação. O gráfico a seguir apresenta, ano a ano, informações acerca da área desmatada na Amazônia:



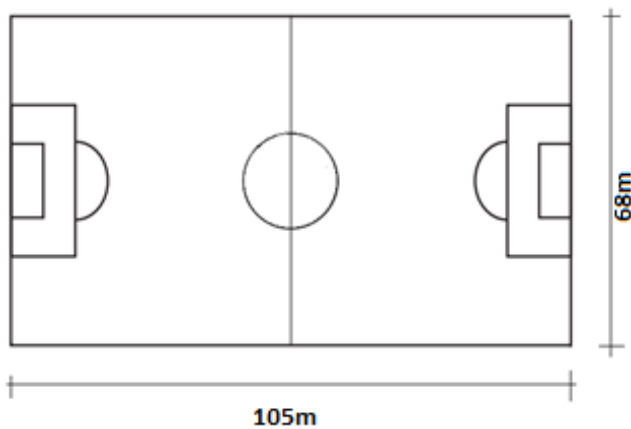
Com base nas informações apresentadas, assinalar a alternativa INCORRETA:

- a) Entre os anos de 1990 e 2020, a área desmatada na Amazônia, foi maior que 20.000 km², em quatro desses anos.
- b) Entre os anos de 2019 e 2021, houve um aumento na área desmatada na Amazônia.
- c) Entre os anos de 2008 e 2012, houve redução na área desmatada da Amazônia.
- d) Entre os anos de 2010 e 2020, a área de desmatada na Amazônia foi, em todos esses anos, inferior a 10.000 km².

9) João e mais 5 amigos estão brincando de adivinhação. A brincadeira consiste em um dos amigos ficar com uma bolinha escondida na mão e João precisa acertar com qual amigo a bolinha está. Sabendo-se que a escolha de João é de modo aleatório, qual a probabilidade dele acertar o amigo que está segurando a bolinha?

- a) 1/10
- b) 1/5
- c) 1/4
- d) 1/3

10) O campo oficial de futebol segue normas que parecem uma receita matemática. As duas linhas laterais do retângulo devem ter entre 100 e 110 metros, e as duas linhas de meta devem ter entre 64 e 75 metros. A FIFA adota a medida padrão de 105mx68m, como ilustrado na figura abaixo.



Assinalar a alternativa que corresponda à área e ao perímetro do campo de futebol, segundo as medidas da FIFA, respectivamente:

- a) 346 e 7.440
- b) 7.140 e 346
- c) 173 e 7.440
- d) 7.140 e 173

CONHECIMENTOS GERAIS

11) A Lei nº 10.233/2001, define as competências da Agência Nacional de Transportes Terrestres (ANTT) no que se refere ao transporte dutoviário. Mesmo em escala incipiente no país, o seu transporte é regulamentado. Assinalar a alternativa que apresenta um produto que NÃO pode ser transportada em dutos:

- a) Grãos.
- b) Diesel.
- c) Cerveja.
- d) Cimento.

12) Inteligência Artificial (IA) é um termo que tem estado cada vez mais popular, principalmente devido a utilização de ferramentas recentes de busca e interação. Sobre o conceito de inteligência artificial, assinalar a alternativa CORRETA:

- a) Inteligência Artificial é uma área exclusiva da neurociência e consiste na integração biológica entre o cérebro humano e peças inorgânicas.
- b) É uma área da computação que não apresenta nenhum avanço substancial desde o século XX.
- c) Na prática, a inteligência Artificial é responsável por proporcionar às máquinas a capacidade de pensar, calcular, interagir, sentir, aprender, pensar, programar e aprimorar outras máquinas sem nenhuma interferência humana.
- d) Em sua essência, a Inteligência Artificial permite que os sistemas tomem decisões de forma precisa e apoiada em dados digitais.

13) Para um grupo de profissionais se tornar uma equipe eficaz, os membros do grupo precisam ter entre si alguns elementos, EXCETO:

- a) Confiança.
- b) Empatia.
- c) Intolerância.
- d) Respeito.

14) Considerando-se as noções de segurança do trabalho, a Lei nº 8.213/1991 elenca as diferenças entre doenças profissionais e doenças do trabalho. Sobre esse assunto, analisar os itens abaixo:

- I. As doenças profissionais são entendidas como aquelas produzidas ou desencadeadas pelo exercício do trabalho peculiar a determinada atividade e constante da relação elaborada pelo Ministério do Trabalho e da Previdência Social.
- II. Doenças do trabalho são entendidas como aquelas adquiridas ou desencadeadas em função das condições especiais em que o trabalho é realizado e com ele se relacionam diretamente, desde que constantes na relação mencionada no inciso.
- III. As doenças degenerativas são consideradas como doenças do trabalho.

Estão CORRETOS:

- a) Somente os itens I e II.
- b) Somente os itens I e III.
- c) Somente os itens II e III.
- d) Todos os itens.

15) O Brasil aderiu ao Protocolo de Montreal, em 1990, que estabeleceu metas de eliminação de substâncias químicas com potencial de destruir a camada de ozônio. As obrigações estabelecidas no âmbito do protocolo referem-se à eliminação da produção dessas substâncias. A quais substâncias se refere o protocolo?

- a) Tintas para uso em fábricas.
- b) Corantes para uso culinário.
- c) Solventes industriais para limpeza.
- d) Aromatizadores de ambiente.

CONHECIMENTOS ESPECÍFICOS GERAIS

16) Em conformidade com a Constituição Federal, quanto aos direitos e às garantias fundamentais, assinalar a alternativa que preenche as lacunas abaixo CORRETAMENTE:

É livre a _____, sendo vedado(a) _____.

- a) defesa da honra | o direito de resposta
- b) manifestação do pensamento | o anonimato
- c) censura | o tratamento desumano ou degradante
- d) criação de associações | a sua dissolução compulsória

17) Pelo exposto na Lei Orgânica do Município sobre a organização político administrativo do município, é correto afirmar que são competências do município, EXCETO:

- a) Legislar sobre assuntos de interesse local.
- b) Instituir o quadro, os planos de carreira e o regime jurídico único dos servidores.
- c) Criar distinções entre brasileiros ou preferências entre si.
- d) Elaborar e executar o seu plano diretor.

18) Considerando-se a Lei Municipal nº 20/2003 - Regime Jurídico dos Servidores Públicos do Município, marcar C para as afirmativas Certas, E para as Erradas e, após, assinalar a alternativa que apresenta a sequência CORRETA:

- () É vedado atribuir ao funcionário outros serviços, além dos inerentes ao cargo de que seja titular, exceto quando designado, mediante gratificação, para o exercício de função de confiança ou para integrar grupos de trabalho ou estudo, salvo na hipótese de readaptação.
- () O Município assegurará aos funcionários, no exercício do cargo, os meios dispensáveis à dignidade humana e a segurança monetária.

- a) C - C.
- b) C - E.
- c) E - C.
- d) E - E.

19) De acordo com a Lei Municipal nº 20/2003 - Regime Jurídico dos Servidores Públicos do Município, analisar os itens abaixo:

- I. O prazo de validade do concurso será de até dois anos, improrrogável.
- II. É vedado exercício gratuito de cargos públicos municipais.

- a) Os itens I e II estão corretos.
- b) Somente o item I está correto.
- c) Somente o item II está correto.
- d) Os itens I e II estão incorretos.

20) Em conformidade com a Lei Municipal nº 20/2003 - Regime Jurídico dos Servidores Públicos do Município, um dos requisitos básicos para a inscrição em concurso, além dos constantes das instruções especiais, é a comprovação relativa à(ao):

- a) Idade máxima de 45 anos.
- b) Nacionalidade estrangeira.
- c) Bairro em que reside.
- d) Quitação com as obrigações militares e eleitorais.

CONHECIMENTOS ESPECÍFICOS DO CARGO

21) Existem inúmeras máquinas empregadas na atividade de construção civil, cada uma desempenhando a função para a qual foi projetada. Assinalar a alternativa que indica um equipamento utilizado na construção civil para misturar cimento e argamassa:

- a) Politriz.
- b) Betoneira.
- c) Mangote.
- d) Desempenadeira.

22) Prevenção é a melhor saída quando se fala em acidentes de trabalho. Nesse sentido, são formas de prevenir acidentes de trabalho:

- I. Usar os equipamentos de proteção individual.
- II. Manter o ambiente limpo e organizado.
- III. Sinalizar as áreas de risco.

Estão CORRETOS:

- a) Todos os itens.
- b) Somente os itens I e II.
- c) Somente os itens I e III.
- d) Somente os itens II e III.

23) Os processos de impermeabilização podem ser classificados quanto:

- I. À flexibilidade, podendo ser flexíveis ou rígidos.
- II. Ao tipo de material, podendo ser asfálticos, sintéticos, cimentícios ou resinas.

- a) Somente o item I está correto.
- b) Somente o item II está correto.
- c) Os itens I e II estão corretos.
- d) Os itens I e II estão incorretos.

24) Em locais pavimentados com paralelepípedos, a inspeção periódica deve delimitar as áreas com afundamento. Nessas áreas, o agente público responsável pela manutenção do local deverá:

- a) Realizar a remoção dos paralelepípedos e a reconstituição da camada de base, seguida da aplicação de manta asfáltica sobre o local.
- b) Realizar o descarte dos paralelepípedos e a reconstituição da camada de base, seguida da reposição das peças removidas por camada grossa de cimento.
- c) Realizar a compressão dos paralelepípedos e a reconstituição da camada superior, seguida da aplicação de manta asfáltica sobre o local.
- d) Realizar a remoção dos paralelepípedos e a reconstituição da camada de base, seguida da reposição das peças removidas e o rejuntamento.

25) Preparar a superfície adequadamente para o recebimento da pintura é um fator muito importante para garantir um bom acabamento. Sobre os cuidados que devem ser observados, analisar os itens abaixo:

- I. A superfície deve ser limpa, seca, isenta de poeira, gordura, sabão ou mofo; deve-se utilizar água morna com detergente para eliminar manchas de gordura e eliminar o brilho de qualquer origem, usando lixa de grana adequada.
- II. Caso a camada de argamassa aplicada sobre a parede ainda estiver mal curada, a tinta funcionará como impermeabilização da superfície, o que aumentará a sua durabilidade, evitando os descascamentos.
- III. Deve-se corrigir com argamassa as imperfeições profundas da parede; as pequenas imperfeições (rasas) devem ser corrigidas com massa corrida ou massa acrílica.

Está(ão) CORRETO(S):

- a) Somente o item II.
- b) Somente os itens I e II.
- c) Somente os itens I e III.
- d) Somente os itens II e III.