



DOMINGO DE MANHÃ

PREFEITURA MUNICIPAL DE BALNEÁRIO PINHAL/RS CONCURSO PÚBLICO Nº 01/2023

ARQUITETO

INSTRUÇÕES

Leia atentamente e cumpra rigorosamente as instruções que seguem, pois elas são parte integrante das provas e das normas que regem esse certame.

1. Atente-se aos avisos contidos no quadro da sala.
2. Seus pertences deverão estar armazenados dentro de embalagem específica fornecida pelo fiscal, permanecendo em sua posse somente caneta esferográfica de ponta grossa, de material transparente, com tinta azul ou preta, lanche e água, se houver. A utilização de qualquer material não permitido em edital é expressamente proibida, acarretando a sua imediata eliminação do certame.
3. Certifique-se de que este caderno:
 - contém 40 (quarenta) questões;
 - refere-se ao cargo para o qual realizou a inscrição.
4. Cada questão oferece 5 (cinco) alternativas de respostas, representadas pelas letras A, B, C, D e E, sendo apenas 1 (uma) a resposta correta.
5. Será respeitado o tempo para realização da prova conforme previsto em edital, incluindo o preenchimento da grade de respostas.
6. Os três últimos candidatos deverão retirar-se da sala de prova ao mesmo tempo, devendo assinar a Ata de Prova.
7. A responsabilidade referente à interpretação dos conteúdos das questões é exclusiva do candidato.
8. No caderno de prova, você poderá rabiscar, riscar e calcular.
9. Os gabaritos preliminares da prova objetiva serão divulgados na data descrita no Cronograma de Execução desse certame.



V2_28/03/2023 10:35:31



Instrução: As questões de números 01 a 10 referem-se ao texto abaixo. Os destaques ao longo do texto estão citados nas questões.

Diferenças entre o uso racional e o indiscriminado de medicamentos

Por Érica Militão Pedro e colaboradores

01 A Constituição Federal brasileira promulgada no ano de 1988, em seus artigos 196 e 205,
02 afirma que a educação e a saúde são direitos de todos e dever do Estado. A Política Nacional de
03 Medicamentos (PNM) tem como propósito garantir a necessária segurança, eficácia e qualidade
04 do medicamento, além da promoção do seu acesso e uso racional. O direito ___ saúde não existe
05 desde sempre, pois está vinculado ___ conquistas do homem e é produto do reconhecimento, por
06 parte do Estado, da importância ___ se ter uma população saudável como um elemento necessário
07 para o desenvolvimento econômico.

08 **Segundo** a PNM, assistência farmacêutica é definida como grupo de atividades relacionadas
09 com o medicamento, destinadas a apoiar as ações de saúde demandadas por uma comunidade.
10 Envolve o abastecimento de medicamentos em todas e em cada uma de suas etapas
11 constitutivas. No contexto da assistência farmacêutica, está inserido um tipo de prática
12 farmacêutica, que é a atenção farmacêutica. A Organização Mundial da Saúde (OMS) conceitua
13 atenção farmacêutica como a prática profissional na qual o paciente é o principal beneficiário das
14 ações do farmacêutico. Ela envolve macro-componentes como educação em saúde, orientação
15 farmacêutica, dispensação, atendimento farmacêutico e seguimento farmacoterapêutico, além
16 do registro sistemático das atividades, mensuração e avaliação dos resultados.

17 O farmacêutico é o profissional responsável pelo medicamento, e muitas vezes o último
18 contato do usuário antes de fazer uso da medicação é com ele ou com o atendente de balcão.
19 Cabe ao farmacêutico: na dispensação de medicamentos, entrevistar os pacientes, a fim de obter
20 o seu perfil medicamentoso; manter cadastro de fichas farmacoterapêuticas de seus pacientes,
21 possibilitando a monitoração de respostas terapêuticas; informar, de forma clara e
22 compreensiva, sobre o modo correto de administração dos medicamentos e alertar para possíveis
23 reações adversas; informar sobre as repercussões de alimentação e utilização simultânea de
24 medicamentos não prescritos.

25 Entende-se por uso racional de medicamentos quando o paciente recebe o medicamento de
26 acordo com seu quadro clínico em doses convenientes às suas necessidades individuais, por um
27 período apropriado ao menor custo para si e para os órgãos públicos. A PNM conceitua o uso
28 racional de medicamentos como um processo no qual se utiliza a prescrição correta com a
29 necessidade de dispensar medicamentos eficazes, seguros e de qualidade, adequando a dosagem
30 indicada de acordo com o período proposto. Quando o medicamento é dispensado de maneira
31 racional, ele está prescrito corretamente, com dosagem e tratamento perfeitos, pois conceder
32 fármacos apropriados de maneira segura, de acordo com o diagnóstico dado pelo médico, através
33 de uma prescrição legível, a qual, ao ser dispensada, deve sempre ser explicada ao paciente
34 tanto pelo farmacêutico quanto pelo atendente de balcão, é fundamental para adesão ao
35 tratamento.

36 Conforme ressalta a OMS, mais de 50% de todos os medicamentos são prescritos
37 incorretamente, e mais de 50% dos pacientes usam-nos de maneira incorreta; mais de 50% dos
38 países não programam políticas básicas para diligenciar o uso racional de medicamentos. As
39 condições são piores em países em desenvolvimento, com menos de 40% dos pacientes no setor
40 público e menos de 30% no privado recebendo tratamentos de acordo com diretrizes clínicas.
41 Utilizar inadequadamente um medicamento causa risco ao consumo e à sociedade, que, por falta
42 de informação, quase sempre se automedica. O comércio de medicamentos tem sido marcado
43 por um forte caráter mercantil, centrado na lucratividade, com grande margem de liberdade
44 comercial e venda indiscriminada de medicamentos com poucos critérios racionais.

(Disponível em: <chrome-extension://efaidnbmnnnibpcajpcglclefindmkaj/https://temasemsaude.com/wp-content/uploads/2020/11/20503.pdf> – texto adaptado especialmente para esta prova).

QUESTÃO 01 – De acordo com o que é exclusivamente expresso pelo texto, é correto afirmar que:

- A) Quase 50% de todos os medicamentos são prescritos incorretamente, conforme a OMS.
 - B) Em seus artigos 196 a 205, a Constituição Federal brasileira de 1988 afirma que a educação e a saúde são direitos de todos e dever do Estado.
 - C) A prática profissional na qual o paciente é o principal beneficiário das ações do farmacêutico recebe o nome de atenção farmacêutica, consoante a OMS.
 - D) Utilizar inadequadamente um medicamento causa risco ao consumo e à sociedade, que sempre se automedica por falta de informação.
 - E) Segundo a OMS, aproximadamente 50% dos pacientes usam medicamentos de maneira incorreta.
-

QUESTÃO 02 – O termo “destinadas” é decorrente de qual dos seguintes processos de formação de palavras?

- A) Derivação.
 - B) Composição.
 - C) Redução.
 - D) Hibridismo.
 - E) Onomatopeia.
-

QUESTÃO 03 – Assinale a alternativa que preenche, correta e respectivamente, as lacunas do primeiro parágrafo do texto.

- A) a – as – em
 - B) a – às – em
 - C) à – as – de
 - D) à – às – de
 - E) à – as – em
-

QUESTÃO 04 – O sujeito do excerto “Envolve o abastecimento de medicamentos em todas e em cada uma de suas etapas constitutivas” é:

- A) Paciente.
 - B) Composto.
 - C) Indeterminado.
 - D) Oculto.
 - E) Inexistente.
-

QUESTÃO 05 – O termo “macro-componentes” está escrito INCORRETAMENTE, da mesma forma que a palavra:

- A) Eletroímã.
 - B) Semiinterno.
 - C) Neuromuscular.
 - D) Malmequer.
 - E) Audiovisual.
-

QUESTÃO 06 – Assinale a alternativa em que a palavra extraída do texto NÃO apresenta dígrafo que representa vogal nasal.

- A) Conquistas.
 - B) Medicamentos.
 - C) Farmacêutico.
 - D) Compreensiva.
 - E) Fundamental.
-

QUESTÃO 07 – A expressão “perfil medicamentoso” equivale a uma locução:

- A) Verbal.
 - B) Prepositiva.
 - C) Conjuntiva.
 - D) Adverbial.
 - E) Adjetiva.
-

QUESTÃO 08 – A palavra que abre o segundo parágrafo expressa ideia de:

- A) Alternância.
 - B) Conclusão.
 - C) Concessão.
 - D) Finalidade.
 - E) Conformidade.
-

QUESTÃO 09 – Na frase “O farmacêutico é o profissional responsável pelo medicamento, e muitas vezes o último contato do usuário antes de fazer uso da medicação é com ele”, se o termo “farmacêutico” fosse flexionado no plural, quantas outras palavras precisariam ter a grafia modificada para garantir a correta concordância verbo-nominal?

- A) Cinco.
 - B) Seis.
 - C) Sete.
 - D) Oito.
 - E) Nove.
-

QUESTÃO 10 – A primeira vírgula do último parágrafo do texto, destacada em negrito, foi empregada para separar:

- A) Uma oração de caráter explicativo.
- B) Um adjunto adverbial.
- C) Uma conjunção coordenativa.
- D) Um vocativo.
- E) Um aposto.

CONHECIMENTOS GERAIS

QUESTÃO 11 – A pandemia da Covid-19 foi decretada há 3 anos. Em relação a esse período, analise as assertivas abaixo sobre a pandemia no Brasil:

- I. Até o meio de março deste ano, o país alcançou a marca de quase 700.000 mortos.
- II. A região do país com maior número de contágio e letalidade da doença foi a região Sudeste, ultrapassando 14 milhões de casos.
- III. Em novembro de 2022, a Pfizer-BioNTech anunciou uma atualização da vacina contra a covid-19. O novo imunizante bivalente oferece proteção contra a cepa original do coronavírus e as variantes, o que inclui a ômicron e as subvariantes dela.

Quais estão corretas?

- A) Apenas I.
- B) Apenas III.
- C) Apenas I e II.
- D) Apenas II e III.
- E) I, II e III.

QUESTÃO 12 – No mês de fevereiro, uma cidade da serra gaúcha foi cenário do maior resgate de trabalhadores em condições análogas à escravidão visto no estado. A definição desta situação é:

Submeter uma pessoa a trabalhos _____ ou à jornada _____, quer sujeitando-a a condições _____ de trabalhando, quer _____, por qualquer meio, sua locomoção em razão de dívida contraída com o empregador ou preposto.

Assinale a alternativa que preenche, correta e respectivamente, as lacunas do trecho acima.

- A) forçados – exaustiva – degradantes – restringindo
- B) voluntários – relaxante – humilhantes – encorajando
- C) facultativos – vigorante – ultrajantes – proibindo
- D) forçados – dinâmica – degradantes – estimulando
- E) facultativos – exaustiva – edificantes – restringindo

QUESTÃO 13 – Sobre a Guerra na Ucrânia, analise as assertivas abaixo e assinale V, se verdadeiras, ou F, se falsas.

- () Iniciou em 24 de fevereiro de 2022, quando Vladimir Putin declarou o início de uma "operação militar especial" na região de Donbass, no leste da Ucrânia.
- () Os números da guerra impressionam: são 7,7 milhões de refugiados da Ucrânia para vários países da Europa, incluindo a Rússia, de uma população de cerca de 44 milhões, com quase 7 milhões de ucranianos deslocados internamente.
- () Os Estados Unidos e a União Europeia foram os que mais apoiaram a Ucrânia durante a guerra, fornecendo armamentos, munição, informação e apoio humanitário.

A ordem correta de preenchimento dos parênteses, de cima para baixo, é:

- A) F – F – V.
- B) V – F – V.
- C) V – F – F.
- D) V – V – V.
- E) F – V – F.

QUESTÃO 14 – Analise as assertivas abaixo sobre o Projeto Baleia 2022/2023, da Prefeitura Municipal de Balneário Pinhal:

- I. O Projeto consiste na instalação de monumento, criado pelo artista Antonio Carlos Amâncio, especialista em osteomontagem, na Praça Largo do Osso da Baleia.
- II. O local será transformado, no Centro de Balneário Pinhal, em um centro de pesquisas para espécimes de baleia encontradas na região.
- III. No espaço, já há um osso de baleia preservado. O novo monumento terá cerca de 10 metros, criado a partir do esqueleto de uma baleia Jubarte, utilizando técnicas modernas e avançadas.

Quais estão corretas?

- A) Apenas I.
- B) Apenas II.
- C) Apenas I e III.
- D) Apenas II e III.
- E) I, II e III.

QUESTÃO 15 – Em relação à origem e à história de Balneário Pinhal, analise as assertivas abaixo:

- I. O território já pertenceu a Santo Antônio da Patrulha, Osório, Tramandaí e Cidreira. Em 1995, depois da aprovação pelos moradores em plebiscito, conseguiu a emancipação.
- II. A origem do nome do município está na Fazenda do Pinhal e não nos pinus, que só seriam plantados mais tarde, na década de 1950.
- III. Começou a receber veranistas na década de 1980.

Quais estão corretas?

- A) Apenas I.
- B) Apenas III.
- C) Apenas I e II.
- D) Apenas II e III.
- E) I, II e III.

MATEMÁTICA/RACIOCÍNIO LÓGICO

QUESTÃO 16 – Marcos tem um terreno quadrado. Ele pretende comprar um terreno retangular que faz divisa com o que ele já possui. O terreno que Marcos pretende adquirir tem área igual a 207 m^2 . Após a compra, Marcos ficará com um terreno retangular de área igual a 736 m^2 . Qual é a medida do lado do terreno quadrado de Marcos?

- A) 9 m.
- B) 13 m.
- C) 23 m.
- D) 32 m.
- E) 35 m.

QUESTÃO 17 – A sentença “Se Márcia for morar no litoral, então vai poder trabalhar de casa” é uma sentença logicamente falsa. Assim, de acordo com as regras da lógica proposicional, é possível determinar que a sentença verdadeira é:

- A) Márcia não vai morar no litoral.
- B) Márcia vai poder trabalhar de casa.
- C) Márcia vai morar no litoral e vai poder trabalhar de casa.
- D) Márcia não vai morar no litoral ou vai poder trabalhar de casa.
- E) Márcia vai morar no litoral.

QUESTÃO 18 – Considerando como universo da variável x o conjunto $U = \{-2, -1, 0, 1, 2, 3, 4, 5\}$, podemos dizer que o conjunto verdade da sentença aberta, que segue abaixo, é:

$$"x - 4 < -2 \wedge x^2 > 3"$$

- A) $\{-2, 2, 3, 4, 5\}$
- B) $\{-2, -1, 0, 1\}$
- C) $\{-2, 2\}$
- D) $\{-2\}$
- E) $\{3\}$

QUESTÃO 19 – Considere como universo da variável x o conjunto dos números naturais, $\mathbb{N} = \{0, 1, 2, 3, 4, 5, 6, 7, \dots\}$. Com base no conjunto dado, analise as assertivas abaixo e assinale a alternativa correta.

- I. $\forall x \in \mathbb{N}, x$ é múltiplo de 2 ou x é ímpar.
- II. $\exists x \in \mathbb{N}, x$ é múltiplo de 5 e x é primo.
- III. $\exists x \in \mathbb{N}, x$ é múltiplo de 4 e x é primo.

- A) Todas estão corretas.
- B) Todas estão incorretas.
- C) Apenas I e II estão corretas.
- D) Apenas I e III estão corretas.
- E) Apenas II e III estão corretas.

QUESTÃO 20 – Uma casa de festas cobra, de seus clientes, um valor fixo de R\$ 890,00 mais uma taxa de R\$ 42,60 que varia conforme o número de convidados da festa. Assim, o valor de uma festa é exatamente igual ao resultado da soma $42,6x + 890$, onde x representa o número de convidados. Sabendo que Juliana pagou R\$ 4.681,40 por uma festa que fez na casa de festas, qual o número de convidados da festa de Juliana?

- A) 89.
- B) 93.
- C) 96.
- D) 97.
- E) 100.

LEGISLAÇÃO

QUESTÃO 21 – Com base na Lei Orgânica de Balneário Pinhal, o Poder Legislativo de Balneário Pinhal é composto por quantos vereadores?

- A) 1 (um).
- B) 3 (três).
- C) 6 (seis)
- D) 9 (nove).
- E) 12 (doze).

QUESTÃO 22 – De acordo com o Plano de Carreira dos Servidores de Balneário Pinhal, acarreta a interrupção da contagem do tempo de exercício para fins de promoção, prejudicando o merecimento, sempre que o servidor somar _____ atrasos de comparecimento ao serviço e/ou saídas antes do horário marcado para término da jornada.

Assinale a alternativa que preenche corretamente a lacuna do trecho acima.

- A) 5 (cinco)
- B) 10 (dez)
- C) 15 (quinze)
- D) 20 (vinte)
- E) 25 (vinte e cinco)

QUESTÃO 23 – Segundo a Lei Orgânica de Balneário Pinhal, a negativa de débito para com a Fazenda Municipal deverá ser apresentada _____ à Mesa Diretora, até o final do 1º semestre, pelos detentores de cargo eletivo.

Assinale a alternativa que preenche corretamente a lacuna do trecho acima.

- A) mensalmente
- B) semestralmente
- C) anualmente
- D) a cada 2 (dois) anos
- E) a cada 4 (quatro) anos

QUESTÃO 24 – De acordo com o Plano de Carreira dos Servidores de Balneário Pinhal, suspendem a contagem do tempo para fins de promoção as licenças para tratamento de saúde no que excedem de _____ dias, mesmo em prorrogação, exceto as decorrentes de acidente em serviço.

Assinale a alternativa que preenche corretamente a lacuna do trecho acima.

- A) 90 (noventa)
- B) 60 (sessenta)
- C) 30 (trinta)
- D) 20 (vinte)
- E) 10 (dez)

QUESTÃO 25 – Com base no Regime Jurídico dos Servidores Públicos de Balneário Pinhal, constitui gratificação ou adicional do servidor de Balneário Pinhal:

- I. Adicional noturno.
- II. Gratificação natalina.
- III. Adicional por tempo de serviço.

Quais estão corretas?

- A) Apenas II.
- B) Apenas I e II.
- C) Apenas I e III.
- D) Apenas II e III.
- E) I, II e III.

QUESTÃO 26 – De acordo com o Estatuto da Igualdade Racial do Rio Grande do Sul, é INCORRETO afirmar que o estatuto prevê:

- A) A promoção de ajustes normativos para aperfeiçoar o combate ao racismo em todas as suas manifestações individuais, estruturais e institucionais.
- B) O reconhecimento e a valorização da composição pluriétnica da sociedade sul-rio-grandense.
- C) O resgate, a preservação e a manutenção da memória histórica legada à sociedade gaúcha pelas tradições e práticas socioculturais negras.
- D) O apoio às iniciativas oriundas da sociedade civil que promovam a igualdade de oportunidades e o incentivo às desigualdades raciais.
- E) As políticas públicas, os programas e as medidas de ação afirmativa, combatendo especificamente as desigualdades raciais que atingem as mulheres negras.

QUESTÃO 27 – Sobre a ajuda de custo, com base no Regime Jurídico dos Servidores Públicos de Balneário Pinhal, analise as assertivas abaixo, assinalando V, se verdadeiras, ou F, se falsas.

- () A ajuda de custos destina-se a cobrir as despesas de viagem e instalação do servidor que for designado para exercer missão ou estudo fora do Município, por tempo que justifique a mudança temporária de residência.
- () A concessão de ajuda de custos ficará a critério da autoridade competente, que considerará os aspectos relacionados com a distância percorrida, o número de pessoas que acompanharão o servidor e a duração da ausência.
- () Ajuda de custos não poderá exceder o dobro do vencimento do servidor em nenhuma hipótese.

A ordem correta de preenchimento dos parênteses, de cima para baixo, é:

- A) V – F – F.
- B) V – V – F.
- C) V – F – V.
- D) F – V – V.
- E) F – F – F.

QUESTÃO 28 – Com referência na Constituição do Rio Grande do Sul, analise as assertivas abaixo:

- I. Os Municípios poderão manter seu sistema próprio de saneamento.
- II. O saneamento básico é serviço público acessório e não essencial.
- III. A captação, o tratamento e a distribuição de água potável é compreendida como saneamento básico.

Quais estão corretas?

- A) Apenas II.
- B) Apenas I e II.
- C) Apenas I e III.
- D) Apenas II e III.
- E) I, II e III.

QUESTÃO 29 – Com base na Constituição Federal, analise as assertivas abaixo, assinalando V, se verdadeiras, ou F, se falsas.

- () É plena a liberdade de associação para fins lícitos, vedada a de caráter paramilitar.
- () Aos autores pertence o direito exclusivo de utilização, publicação ou reprodução de suas obras, não transmissível aos herdeiros.
- () No caso de iminente perigo público, a autoridade competente poderá usar de propriedade particular, eximindo-se de indenização em caso de dano.

A ordem correta de preenchimento dos parênteses, de cima para baixo, é:

- A) V – F – F.
- B) V – V – V.
- C) V – F – V.
- D) F – V – V.
- E) F – F – F.

QUESTÃO 30 – O Estatuto Nacional da Igualdade Racial prevê, EXCETO:

- A) A inclusão da temática saúde da população negra nos processos de formação política das lideranças de movimentos sociais.
- B) O fomento à realização de estudos e pesquisas sobre racismo e saúde da população negra.
- C) A inclusão do conteúdo da saúde da população negra nos processos de formação e educação permanente dos trabalhadores da saúde.
- D) A promoção da saúde integral da população negra.
- E) O retrocesso na qualidade dos sistemas de informação do SUS no que tange à coleta, ao processamento e à análise dos dados desagregados por cor, etnia e gênero.

CONHECIMENTOS ESPECÍFICOS

QUESTÃO 31 – Sobre a execução de levantamento topográfico, é INCORRETO afirmar que:

- A) Circuito é o polígono fechado determinado por uma sequência de linhas.
- B) Precisão são valores que expressam o grau de aderência das medidas entre si.
- C) Linha de nivelamento é a sequência de seções entre dois nós.
- D) Valo de divisa é uma espécie de fosso usado como divisa.
- E) Talude é o terreno inclinado, cujo limite superior é denominado pé e o inferior é denominado crista.

QUESTÃO 32 – De acordo com a NBR 15575/2021, é INCORRETO afirmar que:

- A) Agente de degradação é tudo aquilo que age sobre um sistema, contribuindo para reduzir seu desempenho.
- B) Ambiente é o espaço externo de uma edificação, fechado por superfícies de vedação.
- C) Componente é a unidade integrante de determinado sistema da edificação, com forma definida e destinada a atender funções específicas, por exemplo, bloco de alvenaria e telha.
- D) Degradação é a redução do desempenho devido à atuação de um ou de vários agentes de degradação.
- E) Edificação unifamiliar é a edificação que possui uma única unidade habitacional autônoma no lote.

QUESTÃO 33 – Sobre a elaboração de projetos de arquitetura, analise as assertivas abaixo:

- I. Autor do projeto é o profissional habilitado, incumbido da conceituação técnica ou artística, que estabelece as demais etapas subsequentes da elaboração integral de um determinado projeto.
- II. Cadastro como construído é o registro de dados que servem de base para a conclusão de obra ou serviço técnico, consistindo na revisão dos elementos do projeto em conformidade com o que foi executado.
- III. Ciclo de vida do projeto é o conjunto de fases e etapas consecutivas e encadeadas desde a decisão de construir a edificação, ou objetos da construção, até o final de sua efetiva construção, uso e vida útil projetada e monitorada do objeto da construção.

Quais estão corretas?

- A) Apenas I.
- B) Apenas II.
- C) Apenas I e III.
- D) Apenas II e III.
- E) I, II e III.

QUESTÃO 34 – De acordo com a Lei nº 12.378/2010, é correto afirmar que:

- A) Não consiste em uma atividade e atribuição profissional de Arquitetos e Urbanistas a assistência técnica, assessoria e consultoria da Arquitetura de Interiores.
- B) O registro habilita o profissional a atuar em todo o território nacional e nos países do Mercosul.
- C) São requisitos para o registro profissional apenas o diploma de graduação em arquitetura e urbanismo, obtido em instituição de ensino superior.
- D) Exerce ilegalmente a profissão de arquiteto e urbanista a pessoa física ou jurídica que realizar atos ou prestar serviços, públicos ou privados, privativos dos profissionais de que trata esta Lei ou, ainda, que, mesmo não realizando atos privativos, se apresenta como arquiteto e urbanista ou como pessoa jurídica que atue na área de arquitetura e urbanismo sem registro no CAU.
- E) São sanções disciplinares apenas a advertência e o cancelamento do registro.

QUESTÃO 35 – De acordo com a Lei nº 14.133/2021, que estabelece normas gerais de licitação e contratação para as administrações públicas diretas, autárquicas e fundacionais da União, dos Estados, do Distrito Federal e dos Municípios, analise as assertivas abaixo:

- I. Considera-se bens e serviços comuns aqueles cujos padrões de desempenho e qualidade podem ser objetivamente definidos pelo edital, por meio de especificações usuais de mercado.
- II. Serviços e fornecimentos contínuos são aqueles serviços contratados e compras realizadas pela Administração Pública para a manutenção da atividade administrativa, decorrentes de necessidades permanentes ou prolongadas.
- III. Pregão é a modalidade de licitação para contratação de obras, serviços e compras em que a Administração Pública realiza diálogos com licitantes previamente selecionados mediante critérios objetivos, com o intuito de desenvolver uma ou mais alternativas capazes de atender às suas necessidades, devendo os licitantes apresentar proposta final após o encerramento dos diálogos.
- IV. Sítio eletrônico oficial é o sítio da internet, certificado digitalmente por autoridade certificadora, no qual o ente federativo divulga de forma centralizada as informações e os serviços de governo digital dos seus órgãos e entidades.

Quais estão corretas?

- A) Apenas I e II.
- B) Apenas II e III.
- C) Apenas III e IV.
- D) Apenas I, II e IV.
- E) I, II, III e IV.

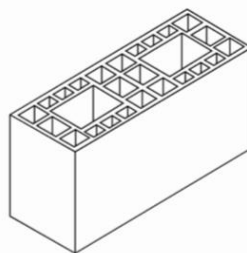
QUESTÃO 36 – Sobre os sistemas prediais de água fria e água quente, analise as assertivas abaixo, assinalando V, se verdadeiras, ou F, se falsas.

- Alimentador predial é a tubulação que liga a fonte de abastecimento a um reservatório de água ou à rede de distribuição predial.
- Barrilete é a tubulação derivada da coluna central e destinada a alimentar ramais.
- Diâmetro nominal é o número que serve para classificar, em dimensões, os elementos de tubulações.
- Peça de utilização é o componente destinado a permitir a utilização da água e, em certos casos, ajustar sua vazão e temperatura.

A ordem correta de preenchimento dos parênteses, de cima para baixo, é:

- A) F – F – V – F.
- B) F – V – F – V.
- C) V – F – V – V.
- D) V – V – F – V.
- E) V – V – F – F.

QUESTÃO 37 – De acordo com a NBR 15270/2017, a imagem abaixo refere-se a um bloco cerâmico do tipo:

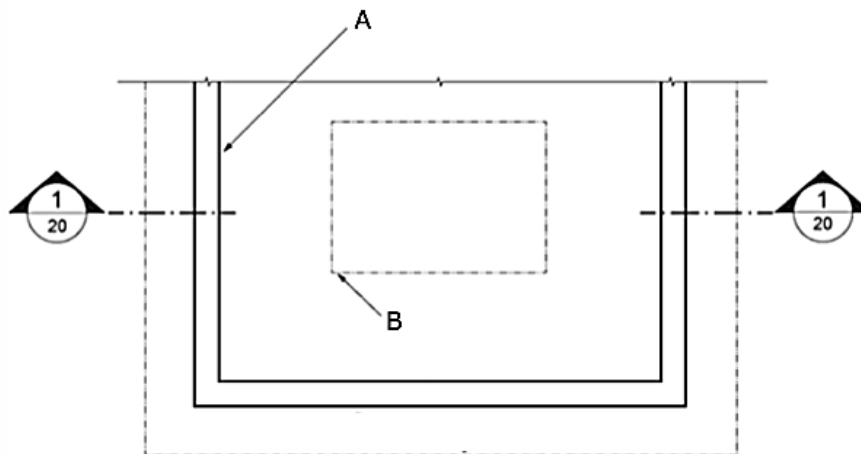


- A) De paredes vazadas.
- B) Com paredes externas maciças.
- C) Alveolar.
- D) De vedação.
- E) Com paredes maciças.

QUESTÃO 38 – Sobre as saídas de emergência em edifícios, é INCORRETO afirmar que:

- A) Escada não enclausurada ou escada comum é a escada devidamente ventilada situada em ambiente envolvido por paredes corta-fogo e dotada de portas resistentes ao fogo.
- B) Linha de percurso de uma escada é a linha imaginária sobre a qual sobe ou desce uma pessoa que segura o corrimão da bomba, estando afastada 0,55 m da borda livre da escada ou da parede.
- C) Ocupação é o uso real ou uso previsto de uma edificação ou parte dela, para abrigo e desempenho de atividades de pessoas ou proteção de animais e bens.
- D) Subsolo é o pavimento ou pavimentos de uma edificação situado(s) abaixo do pavimento térreo.
- E) Saída horizontal é a passagem de um edifício para outro por meio de porta corta-fogo, vestíbulo, passagem coberta, passadiço ou balcão.

QUESTÃO 39 – De acordo com a NBR 6492, na imagem abaixo, a letra B corresponde, respectivamente, a:



Exemplo de uso de linha – Planta de pavimento térreo

- A) Aresta visível: linha contínua estreita.
- B) Projeção de elemento acima do plano de corte: linha estreita traço dois pontos.
- C) Contorno visível em corte: linha estreita tracejada.
- D) Projeção de marquises e beirais: linha média traço dois pontos.
- E) Projeção de elemento acima do plano de corte: linha estreita traço ponto.

QUESTÃO 40 – Sobre as estruturas de concreto, analise as assertivas abaixo:

- I. Concreto estrutural é o termo que se refere ao espectro completo das aplicações do concreto como material estrutural.
- II. Junta de dilatação parcial é a redução de espessura igual ou maior que 25% da seção de concreto.
- III. Estado-limite último é o estado-limite relacionado ao colapso, ou a qualquer outra forma de ruína estrutural, que determine a paralisação do uso da estrutura.

Quais estão corretas?

- A) Apenas I.
- B) Apenas II.
- C) Apenas I e III.
- D) Apenas II e III.
- E) I, II e III.