



NOVA MUTUM
PREFEITURA

SMAD

SECRETARIA MUNICIPAL DE
ADMINISTRAÇÃO

Concurso Público
Prefeitura Municipal de Nova Mutum e do
Serviço Autônomo de Água e Esgoto (SAAE) - MT

EDITAL Nº 001/2022

ENGENHEIRO CIVIL

Duração: 3h (três horas)

Leia atentamente as instruções abaixo:

01 Você recebeu do fiscal o seguinte material:

a) Este caderno, com 40 (quarenta) questões da Prova Objetiva, sem repetição ou falha, conforme distribuição abaixo:

CONHECIMENTOS BÁSICOS			CONHECIMENTOS ESPECÍFICOS
LÍNGUA PORTUGUESA	RACIOCÍNIO LÓGICO	NOÇÕES DE INFORMÁTICA	
1 a 10	11 a 15	16 a 20	21 a 40

b) Um Cartão de Respostas destinado às respostas das questões objetivas.

- 02 Verifique se este material está em ordem e se o seu nome e número de inscrição conferem com os que aparecem no Cartão de Respostas. Caso contrário, notifique imediatamente o fiscal.
- 03 Após a conferência, o candidato deverá assinar no espaço próprio do Cartão de Respostas, com caneta esferográfica de tinta na cor azul ou preta.
- 04 No Cartão de Respostas, a marcação da alternativa correta deve ser feita cobrindo a letra correspondente ao número da questão e preenchendo todo o espaço interno, com caneta esferográfica de tinta na cor azul ou preta, de forma contínua e densa.

Exemplo: A B C D

- 05 Para cada uma das questões objetivas, são apresentadas 4 (quatro) alternativas classificadas com as letras (A, B, C e D), mas só uma responde adequadamente à questão proposta. Você só deve assinalar uma alternativa. A marcação em mais de uma alternativa anula a questão, mesmo que uma das respostas esteja correta.
- 06 Somente depois de decorrida 01 (uma) hora do início da prova, o candidato poderá entregar seu Cartão de Respostas, seu Caderno de Questões e retirar-se da sala de prova. O candidato que insistir em sair da sala de prova, descumprindo o aqui disposto, deverá assinar o Termo de Ocorrência declarando sua desistência do Concurso, que será lavrado pelo Coordenador do Local.
- 07 Ao candidato, será permitido levar seu CADERNO DE QUESTÕES a partir de 01 (uma) hora para o término da prova e desde que permaneça em sala até esse momento.
- 08 Não será permitida a cópia de gabarito no local de prova. Ao terminar a prova de Conhecimentos, o candidato entregará, obrigatoriamente, ao fiscal de sala, o seu CARTÃO DE RESPOSTAS e o seu CADERNO DE QUESTÕES, ressalvado o estabelecido em Edital.
- 09 Reserve os 30 (trinta) minutos finais para marcar seu Cartão de Respostas. Os rascunhos e as marcações assinaladas no Caderno de Questões não serão levados em consideração.
- 10 Os 3 (três) últimos candidatos permanecerão sentados até que todos concluem a prova ou que termine o seu tempo de duração, devendo assinar a ata de sala e retirar-se juntos.

CONHECIMENTOS BÁSICOS

LÍNGUA PORTUGUESA

Leia o texto a seguir:

Japão oferece mais de R\$ 40 mil reais por criança para famílias se mudarem de Tóquio

Governo dá incentivo para tentar reverter décadas de declínio demográfico em áreas rurais

O governo do Japão planeja aumentar o apoio financeiro oferecido às famílias que se mudarem da sua capital para combater o despovoamento em outras áreas do país, informam várias reportagens da mídia local.

Famílias da área metropolitana de Tóquio poderão receber 1 milhão de ienes (cerca de R\$ 41 mil) por criança a partir do ano fiscal de 2023 ao se mudarem para uma área despovoada — mais do que o triplo do incentivo de 300 mil ienes (R\$ 12.300) já existente, disseram as notícias.

Os incentivos financeiros evidenciam os desafios que o Japão enfrenta com sua baixa taxa de natalidade e longa expectativa de vida. As áreas rurais sofreram um rápido despovoamento à medida que os jovens se mudavam para cidades em busca de oportunidades, deixando as localidades repletas de casas vazias e com diminuição da receita tributária.

O aumento do apoio para crianças se soma a um pagamento fixo de 1 milhão de ienes que as famílias podem obter para se mudar. Ou seja, sob a nova proposta, uma família com dois filhos pode ganhar 3 milhões de ienes (R\$ 123 mil) em apoio se deixar a área de Tóquio.

O governo nacional do Japão deu início aos incentivos para atrair pessoas para áreas regionais em 2019, autorizando que as famílias que moram na área metropolitana central de Tóquio por cinco anos solicitem fundos de apoio caso se mudem.

As famílias podem continuar trabalhando remotamente em seu emprego atual, trabalhar em uma pequena ou média empresa local ou iniciar um negócio na área rural – o que lhes permitiria solicitar ainda mais apoio financeiro.

A iniciativa atraiu 1.184 participantes em 2021, em comparação com 71 no primeiro ano em que foi lançada, de acordo com o jornal Nikkei.

Fonte: <https://oglobo.globo.com/mundo/noticia/2023/01/japao-oferece-mais-de-r-40-mil-reais-por-crianca-para-familias-se-mudarem-de-toquio.ghtml>. Acesso em 03/01/2023

1. Segundo informações disponíveis no texto:

- A) apesar dos esforços empreendidos, o programa de repovoamento do interior não está atendendo às expectativas do governo japonês
- B) o Japão passará a oferecer, de modo inédito, em 2023, ajuda financeira às famílias que se mudarem para regiões mais despovoadas do país
- C) o auxílio financeiro disponibilizado pelo governo japonês estará restrito a um milhão de ienes por criança, a partir de 2023, para quem decidir se mudar para o interior
- D) a redução das taxas de natalidade no Japão desperta a atenção do governo, que busca estratégias para aumentar a arrecadação de impostos e o aumento da população no interior do país

2. O texto anterior pode ser classificado como um exemplo de:

- A) notícia
- B) editorial
- C) anúncio
- D) resenha

3. Se o verbo destacado em “A iniciativa **atraiu** 1.184 participantes em 2021” (7º parágrafo) estivesse no futuro do pretérito, a frase seria escrita da seguinte forma:

- A) “A iniciativa atrairá 1.184 participantes.”
- B) “A iniciativa atrairia 1.184 participantes.”
- C) “A iniciativa terá atraído 1.184 participantes.”
- D) “A iniciativa tinha atraído 1.184 participantes.”

4. Na palavra **DESPOVOAMENTO**, o sufixo destacado cumpre a função de indicar:

- A) ação ou resultado
- B) questionamento
- C) sentimento
- D) obrigação

5. Em “Os incentivos financeiros evidenciam os **desafios** que o Japão enfrenta com sua baixa taxa de natalidade e longa expectativa de vida” (3º parágrafo), a palavra destacada pertence à mesma classe gramatical da palavra destacada em:

- A) Todo aquele caso era muito **desafiador**.
- B) João **desafiou** Antônio em uma nova batalha.
- C) Os homens **duelavam** sempre de modo terrível.
- D) Os **benefícios** do exercício físico são inquestionáveis.

6. No trecho “Famílias da área metropolitana de Tóquio poderão receber 1 milhão de ienes (cerca de R\$ 41 mil) por criança a partir do ano fiscal de 2023 ao se mudarem para uma área despovoada — mais do que o triplo do incentivo de 300 mil ienes (R\$ 12.300) já existente, disseram as notícias” (2º parágrafo), a vírgula foi empregada para:

- A) demarcar um vocativo
- B) indicar oração intercalada
- C) enumerar termos coordenados
- D) designar orações coordenadas

7. Em “O governo nacional do Japão deu início aos incentivos para atrair pessoas para áreas regionais em 2019, autorizando que as famílias que moram na área metropolitana central de Tóquio por cinco anos solicitem fundos de apoio **caso** se mudem” (5º parágrafo), o conectivo destacado indica:

- A) causa
- B) tempo
- C) condição
- D) consequência

8. No trecho “O governo do Japão planeja aumentar o apoio financeiro oferecido às famílias **que se mudarem da sua capital** [...]” (1º parágrafo), a oração destacada classifica-se como:

- A) subordinada adjetiva restritiva
- B) subordinada adjetiva explicativa
- C) subordinada substantiva objetiva direta
- D) subordinada substantiva completiva nominal

9. Em “O aumento do apoio para crianças se soma a um pagamento fixo de 1 milhão de ienes que as famílias podem obter para se mudar. **Ou seja**, sob a nova proposta, uma família com dois filhos pode ganhar 3 milhões de ienes (R\$ 123 mil) em apoio se deixar a área de Tóquio” (4º parágrafo), a expressão destacada cumpre a função de:

- A) apresentar uma conclusão diversa do que foi informado antes
- B) expor a causa de um problema com base em exemplos
- C) indicar a consequência de um fato inferido no contexto
- D) explicar a mesma ideia com outras palavras

10. Em "As áreas rurais sofreram um rápido despovoamento à medida que os jovens se mudavam para cidades em busca de oportunidades, deixando as localidades repletas de casas vazias e com diminuição da receita tributária" (3º parágrafo), à luz da norma-padrão, o conectivo destacado tem o mesmo sentido de:

- A) na medida em que
- B) à proporção que
- C) uma vez que
- D) não obstante

RACIOCÍNIO LÓGICO

11. Um grupo é formado por 9 analistas administrativos, entre eles, Paulo e Miguel. Um grupo de trabalho será formado com cinco desses analistas, obedecendo-se às seguintes condições:

- Em primeiro lugar, um dos analistas deve ser escolhido para ser o líder do grupo;
- Esse líder não pode ser nem Paulo, nem Miguel;
- Miguel deve, obrigatoriamente, fazer parte do grupo.

A quantidade máxima de grupos distintos que podem ser formados sob as condições impostas é de:

- A) 210
- B) 225
- C) 230
- D) 245

12. Todos os termos da sequência numérica (3, 15, 35, 63, 99, ...) obedecem a um determinado padrão. Mantido esse padrão, a soma dos algarismos do sexto termo dessa sequência é igual a:

- A) 8
- B) 9
- C) 10
- D) 11

13. Admita que a probabilidade de Valéria resolver corretamente uma questão de geometria seja de 80%. Se Valéria resolver quatro questões desse assunto, a probabilidade de todas as questões estarem erradas corresponde a:

- A) 0,016%
- B) 0,16%
- C) 1,6%
- D) 16%

14. Na segunda fase de um concurso, os 300 candidatos aprovados na fase anterior deveriam resolver três questões discursivas, A, B e C, sendo que para cada uma dessas questões seria atribuído 1 ponto ou 0 ponto. Ao final dessa fase, verificou-se que:

- 160 candidatos conseguiram 1 ponto na questão B;
- 140 candidatos conseguiram 1 ponto na questão C;
- 50 candidatos conseguiram 1 ponto nas questões A e B;
- 60 candidatos conseguiram 1 ponto nas questões A e C;
- 40 candidatos conseguiram 1 ponto nas questões B e C;
- 30 candidatos conseguiram 1 ponto nas questões A, B e C;
- Todos os candidatos conseguiram pelo menos 1 ponto.

O número total de candidatos que conseguiram 1 ponto na questão A corresponde a:

- A) 100
- B) 110
- C) 120
- D) 130

15. Considere verdadeira a seguinte afirmação:

"Todos os funcionários da empresa XYZ têm salário superior a 3000 reais."

Então, é necessariamente verdadeiro que:

- A) Se José é funcionário da empresa XYZ, então o salário de José é igual a 3000 reais.
- B) Se o salário de Marta é maior que 3000 reais, então ela é funcionária da empresa XYZ.
- C) Se o salário de Deise é menor que 3000 reais, então ela não é funcionária da empresa XYZ.
- D) Se Julia não é funcionária da empresa XYZ, então o salário de Julia é menor que 3000 reais.

NOÇÕES DE INFORMÁTICA

16. No contexto da Organização e da Arquitetura de computadores, atualmente, há uma tendência para o emprego de um conector padrão na integração dos dispositivos de entrada e de saída de dados à configuração de notebooks e de microcomputadores, como exemplificado por meio do cabo de impressora a seguir.



Esse conector padrão é conhecido pela sigla:

- A) PS2
- B) USB
- C) HDMI
- D) SATA

17. Em um notebook gerenciado pelo Windows 10 BR x64, um funcionário da Prefeitura de Nova Mutum está navegando em sites da internet, usando o browser Microsoft Edge. Para acessar a área de trabalho desse notebook, ele deve executar um atalho de teclado, indicado na seguinte opção:

- A) Ctrl + T
- B) Ctrl + D
- C) logotipo do Windows + T
- D) logotipo do Windows + D


18. No uso dos recursos do editor Word do pacote MS Office 2019 BR, um funcionário da Prefeitura de Nova Mutum realizou os procedimentos descritos a seguir, durante a digitação de um trabalho.

- I. Selecionou todo o texto e executou um atalho de teclado, que aplicou alinhamento centralizado ao título do documento.
- II. Ao final da digitação, posicionou o cursor do mouse no início do texto e pressionou uma tecla de função para fazer a verificação e a correção ortográfica.

O atalho de teclado em I e a tecla de função em II são, respectivamente:

- A) Ctrl + E e F7
- B) Ctrl + E e F9
- C) Ctrl + C e F7
- D) Ctrl + C e F9

19. A planilha da figura foi criada no Excel do pacote MS Office 2019 BR, tendo sido realizados os procedimentos descritos a seguir.

	A	B	C
1			
2			
3	17	9	7
4			
5		(I)	?
6			
7		(II)	?
8			
9		(III)	17

- I. Em C5, foi inserida a expressão =SOMA(A3;C3).
- II. Em C7, foi inserida a expressão =MÉDIA(A3;C3).
- III. Em C9, foi inserida uma expressão usando a função MAIOR, que determina o maior número entre todos nas células A3, B3 e C3.

Se a célula B3 tiver seu conteúdo alterado de 9 para 15, os valores mostrados em C5 e C7 e a expressão inserida em C9 serão, respectivamente:

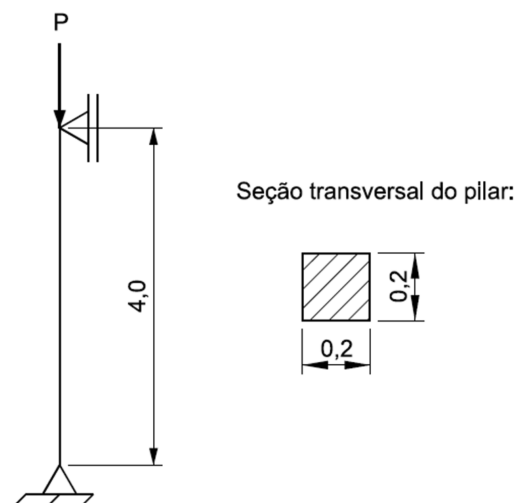
- A) 39, 13 e MAIOR(A3;C3)
- B) 24, 11 e MAIOR(A3;C3)
- C) 39, 11 e MAIOR(A3;C3;1)
- D) 24, 13 e MAIOR(A3;C3;1)

20. No uso dos recursos da internet, ferramentas de busca e pesquisa são conhecidas como buscadores e, em termos gerais, são sistemas encarregados de pesquisarem arquivos armazenados em servidores da internet. Para encontrá-los, recorrem à identificação de palavras-chaves usadas pelo internauta durante sua pesquisa e, como resultado, entregam uma lista de links que direcionam a sites que, por sua vez, mencionam assuntos relacionados ao termo pesquisado. Além do Google, um buscador muito utilizado é conhecido como:

- A) Bing
- B) LinkedIn
- C) CCleaner
- D) Instagram

CONHECIMENTOS ESPECÍFICOS

21. A figura a seguir ilustra, esquematicamente, um pilar de madeira com extremidades articuladas submetido a uma carga compressiva axial P.

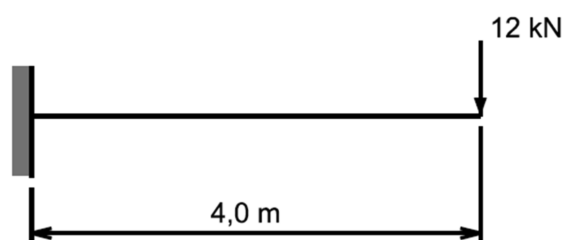


(Dimensões em metros)

Considerando que o módulo de elasticidade longitudinal da madeira vale 15 GPa e $\pi^2 = 10$, a carga crítica de flambagem de Euler dessa coluna é de:

- A) 1250 kN
- B) 2500 kN
- C) 3750 kN
- D) 5000 kN

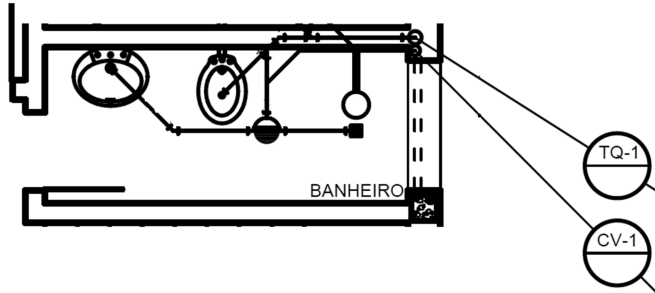
22. Na figura apresentada a seguir, tem-se uma viga com uma das extremidades engastada e a outra livre. Na extremidade livre, aplica-se uma carga concentrada de 12 kN.



Sabendo que a viga possui seção transversal circular de raio 10 cm e admitindo $\pi = 3$, a máxima tensão normal nessa viga vale:

- A) 16 MPa
- B) 32 MPa
- C) 64 MPa
- D) 96 MPa

23. A instalação de esgoto sanitário de uma edificação residencial é apresentada na figura a seguir junto com tabelas que indicam as unidades Hunter de contribuição de cada aparelho.



APARELHO	UHC
Lavatório	1,0
Chuveiro	2,0
Vaso sanitário	6,0

SOMA DE UHC	DIÂMETRO
0 a 3,0	40 mm
>3,0 a 6,0	50 mm
>6,0 a 20,0	75 mm
>20,0 a 160	100 mm

Nessa instalação, supondo que o ramal de descarga do vaso sanitário não pode ser reduzido, o diâmetro de TQ1 é de:

- A) 40 mm
- B) 50 mm
- C) 75 mm
- D) 100 mm

24. Durante a execução de uma obra civil, é frequente a necessidade de registrar fatos, observações e anotações relevantes no "Registro de Ocorrências" da obra. A guarda desses registros, na obra, é responsabilidade do:

- A) executante da obra
- B) contratante da obra
- C) empreiteiro técnico da obra
- D) fiscal administrativo da obra

25. Algumas despesas são comuns na execução de obras civis. Dentre elas, aquela que se caracteriza como um custo direto da obra é:

- A) vale-transporte
- B) encargos trabalhistas
- C) ensaios tecnológicos avançados
- D) treinamento e aprimoramento técnico da equipe

26. De acordo com a Norma Regulamentadora (NR) 18, é obrigatória a instalação de proteção contra queda de trabalhadores e projeção de materiais, na periferia da edificação, a partir do início dos serviços necessários à concretagem da primeira laje. Essa proteção, quando constituída por anteparos rígidos com fechamento total do vão, deve ter altura mínima de:

- A) 1,00 m
- B) 1,20 m
- C) 1,50 m
- D) 1,80 m

27. Um engenheiro civil da Prefeitura de Nova Mutum está encarregado de realizar o processo licitatório para contratação de uma empresa que irá executar uma obra de engenharia com custo estimado em R\$3.000.000,00 (três milhões de reais). Nessa condição, o processo deve ser realizado na modalidade:

- A) leilão
- B) convite
- C) concorrência
- D) tomada de preços

28. Em contratos da Administração Pública, algumas cláusulas devem estar sempre presentes. Outras cláusulas são exigidas a critério da autoridade competente, como :

- A) os casos de rescisão do contrato
- B) o objeto do contrato e seus elementos característicos
- C) as garantias oferecidas para assegurar a plena execução do contrato
- D) o regime de execução do contrato ou sua forma de fornecimento

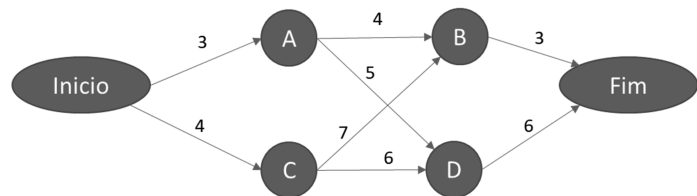
29. Um SPDA consiste em um sistema externo e outro interno para proteção contra descargas atmosféricas. É função do sistema interno:

- A) evitar centelhamento perigoso na estrutura
- B) dispersar a corrente da descarga atmosférica na terra
- C) interceptar uma descarga atmosférica para a estrutura
- D) conduzir a corrente de descarga atmosférica seguramente para a terra

30. O disjuntor de norma IEC ou DIN, tipicamente utilizado para proteção de circuitos com baixa intensidade característica de cargas resistivas, é aquele com curva de atuação denominada:

- A) A
- B) B
- C) C
- D) D

31. A figura a seguir ilustra uma rede PERT/COM, onde os números em cada arco indicam a duração, em semanas, de cada processo que faz com que o sistema transite entre os estados inicial e final, passando pelos estados A, B, C e D.



O caminho crítico dessa rede é:

- A) Início => A => B => Fim
- B) Início => A => D => Fim
- C) Início => C => B => Fim
- D) Início => C => D => Fim

32. Em topografia, o azimute de uma direção consiste no ângulo medido no sentido:

- A) anti-horário, a partir da direção Norte
- B) horário, a partir da direção Norte
- C) anti-horário, a partir da direção Sul
- D) horário, a partir da direção Sul

33. Uma amostra de solo possui as seguintes proporções, em volume:

Solo	80%
Água	15%
Ar	5%

O índice de vazios desse solo vale:

- A) 0,05
- B) 0,10
- C) 0,20
- D) 0,25

34. Um bloco de fundação em concreto armado deve possuir uma base quadrada de 2 m de lado e altura de 1,5 m, e uma taxa de armação de 50 kg/m³. Os custos unitários de cada um dos itens a serem utilizados na execução do bloco são mostrados na tabela a seguir.

Item	Preço unitário
Concreto	R\$ 250,00 / m ³
Forma	R\$ 20,00 / m ²
Armação	R\$ 8,00 / kg

O orçamento para execução desse bloco, considerando os materiais a serem utilizados na sua forma, armação e concretagem, é de:

- A) R\$ 3.760,00
- B) R\$ 4.020,00
- C) R\$ 4.140,00
- D) R\$ 4.320,00

35. A curva S, utilizada em planejamento e controle de uma obra, indica a distribuição acumulada da alocação de determinado fator de produção ao longo do tempo. O formato S dessa curva ocorre porque, tipicamente, a alocação de recursos ao longo do tempo ocorre de acordo com uma curva:

- A) gaussiana
- B) exponencial
- C) uniforme
- D) gama

36. Uma das técnicas mais adequadas para fins de prospecção do solo, por permitir não só a observação "in loco" das diferentes camadas do solo, mas também por permitir a extração de boas amostras, é:

- A) trado
- B) poço de exploração
- C) sondagem rotativa
- D) sondagem a percussão

37. Em relação às características físicas do concreto, pode-se dizer que esse material possui:

- A) baixa resistência à tração e baixa resistência à compressão
- B) baixa resistência à tração e alta resistência à compressão
- C) alta resistência à tração e baixa resistência à compressão
- D) alta resistência à tração e alta resistência à compressão

38. Uma das características desejáveis de uma estrutura é possuir elevada capacidade de carga com o menor peso próprio possível.

São três materiais de construção utilizados em construção civil, em ordem crescente de peso específico:

- A) aço, concreto, madeira
- B) concreto, madeira, aço
- C) madeira, aço, concreto
- D) madeira, concreto, aço

39. Na formação do preço de venda (PV) de um item, a expressão que deve ser utilizada a partir do custo direto (PC), medido em unidades monetárias, e o fator referente aos Benefícios e Despesas Indiretas (BDI), medido entre 0 e 1, é:

- A) $PV = PC + BDI$
- B) $PV = PC \times BDI$
- C) $PV = PC \times (1 + BDI)$
- D) $PV = PC \times (1 - BDI)$

40. No ciclo hidrológico, os dois fenômenos que levam à transformação da água líquida em vapor são:

- A) transpiração e evaporação
- B) evaporação e condensação
- C) transpiração e infiltração
- D) infiltração e condensação

RASSCUNHO