



PREFEITURA MUNICIPAL DE MARECHAL DEODORO

PROVA TIPO

1

Cargo (**Nível Médio – NM**):

30. AGENTE DE COMBATE ÀS ENDEMIAS

Provas de Português, Raciocínio Lógico e
Conhecimentos Específicos

CADERNO DE QUESTÕES

INSTRUÇÕES GERAIS

1. Este **Caderno de Questões** somente deverá ser aberto quando for autorizado pelo/a Fiscal de Sala.
2. Antes de iniciar a prova, confira se o tipo da prova do **Caderno de Questões** é o mesmo da etiqueta da banca e da **Folha de Respostas** de questões objetivas.
3. Ao ser autorizado o início da prova, verifique se a numeração das questões e a paginação estão corretas. Verifique, também, se contém **40 (quarenta)** questões objetivas com 5 (cinco) alternativas cada. Caso contrário, comunique imediatamente ao/a Fiscal de sala.
4. O tempo disponível para esta prova é de **4h (quatro horas)**. Faça-a com tranquilidade, mas **controle seu tempo**. Esse **tempo** inclui a marcação da **Folha de Respostas** de questões objetivas.
5. Você somente poderá sair em definitivo do Local de Prova depois de **1h30 (uma hora e trinta minutos)** do início da aplicação.
6. Na **Folha de Respostas** de questões objetivas, confira seu nome, número do seu documento de identificação, tipo de prova e cargo escolhido.
7. Em hipótese alguma, ser-lhe-á concedida outra **Folha de Respostas** de questões objetivas.
8. Preencha a **Folha de Respostas** de questões objetivas, utilizando caneta esferográfica de tinta azul ou preta fabricada em material transparente. Na **Folha de Respostas** de questões objetivas, preencha completamente o círculo correspondente à alternativa escolhida, conforme o modelo:

	A	B	C	D	E
1	<input type="radio"/>	<input type="radio"/>	<input type="radio"/>	<input checked="" type="radio"/>	<input type="radio"/>
9. Será atribuído o valor ZERO à questão que contenha na **Folha de Respostas** de questões objetivas: dupla marcação, marcação rasurada, emendada ou com "X", não preenchida totalmente ou que não tenha sido transcrita.
10. A correção da prova objetiva será efetuada de forma eletrônica, considerando-se apenas o conteúdo da **Folha de Respostas** de questões objetivas.
11. Caso a Comissão julgue uma questão como sendo nula, os pontos serão atribuídos a todos/as os/as candidatos/as.
12. Não será permitida qualquer espécie de consulta.
13. Ao terminar a prova, **devolva** ao/à **Fiscal** de Sala este **Caderno de Questões**, juntamente com a **Folha de Respostas** de questões objetivas, e **assine a Lista de Presença**.
14. Na sala que apresentar apenas 1 (um/uma) Fiscal de Sala, os/as 3 (três) últimos/as candidatos/as somente poderão ausentar-se da sala juntos/as, após a **assinatura** da **Ata de Encerramento** de provas.
15. **Assine** este Caderno de Questões e **coloque** o número do seu documento de identificação (RG, CNH etc.).

N. do doc. de identificação (RG, CNH etc.):

Assinatura do/a candidato/a:

2023

MUNICÍPIO DE
MARECHAL DEODORO
Edital n° 01/2022

PORTUGUÊS

QUESTÃO 01

Marechal Deodoro é um município brasileiro do estado de Alagoas. Sua população estimada em 2016 era de 51.715 habitantes de acordo com o IBGE. O município faz parte da Região Metropolitana de Maceió.

Foi fundada em 05 de agosto de 1591 com a denominação de Sesmaria de Santa Madalena do Sumaúma, foi doado a Diogo de Melo Castro com os seguintes limites: Cinco léguas do litoral da Pajuçara ao porto do Francês; Sete léguas de frente a fundos para o sertão e mais quatro léguas da boca do rio Paraíba. Em 12 de abril de 1636 passou a ser denominada de Vila Santa Madalena da Lagoa do Sul. Em 16 de setembro de 1817 a mesma passou a ser a Capital da província das Alagoas. Em 08 de março de 1823 foi elevada a cidade. O município foi criado em 09 de novembro de 1939, com a denominação de Marechal Deodoro, em homenagem ao Marechal Deodoro da Fonseca, alagoano que foi o primeiro presidente da república do Brasil. Em 16 de setembro de 2006, foi considerada pelo Ministério da Cultura como Patrimônio Histórico Nacional, em virtude do seu passado e de ter sido berço do Marechal Deodoro da Fonseca, proclamador da República Brasileira.

Disponível em: <<https://www.marechaldeodoro.al.gov.br/a-cidade/historia/>>. Acesso em: 21 mar. 2023.

Em relação às regras formais do uso do acento indicativo de crase, dadas as afirmativas,

- I. No trecho: “Sete léguas de frente a fundos para o sertão e mais quatro léguas da boca do rio Paraíba”, há uma infração quanto à ausência do sinal de crase em “a”, já que o enunciado apresenta uma locução adverbial feminina.
- II. Na frase: “Em 08 de março de 1823 foi elevada a cidade”, a ocorrência do sinal indicativo de crase no “a” é obrigatória.
- III. Em: “foi doado a Diogo de Melo Castro com os seguintes limites”, não ocorre crase, porque o “a” está diante de uma palavra masculina.

verifica-se que está/ão correta/s

- A) I, apenas.
- B) III, apenas.
- C) I e II, apenas.
- D) II e III, apenas.
- E) I, II e III.

QUESTÃO 02

Sem querer, vi-me de relance num espelho. Meu rosto desfigurado me pareceu extremamente repulsivo: pálido, cruel, vil, com os cabelos em desordem. Não importa, pois estou feliz com isso. Concluí, que parecer a ela repulsivo me deixa de fato satisfeito, mas eu gosto disso.

DOSTOIEVSKI, Fiodor. *Notas do subsolo*. São Paulo: L&PM, 2011, p.102.

Considerando as regras de uso da vírgula, assinale a alternativa que apresenta um desvio da norma culta.

- A) “pálido, cruel, vil”
- B) “Concluí, que parecer”
- C) “Sem querer, vi-me de relance”
- D) “me deixa de fato satisfeito, mas eu”
- E) “Não importa, pois estou feliz com isso”

QUESTÃO 03

Amor é entre os deuses o mais antigo. E sendo o mais antigo é para nós a causa dos maiores bens. [...]. Aquilo que, com efeito, deve dirigir toda a vida dos homens, dos que estão prontos a vivê-la nobremente, eis o que nem a estirpe pode inculir tão bem, nem as honras nem as riquezas, nem nada mais, como o amor. A que então que me refiro? À vergonha do que é feio e ao apreço do que é belo. Não é com efeito possível, sem isso, nem cidade nem indivíduo produzir grandes e belas obras.

PLATÃO. *O Banquete*. São Paulo: Victor Civita, 1972.

Na frase: “Aquilo que, com efeito, deve dirigir toda a vida dos homens”, o termo “aquilo” refere-se

- A) ao amor.
- B) aos deuses.
- C) aos maiores bens.
- D) à vida dos homens.
- E) às honras e às riquezas.

QUESTÃO 04

Meu caro amigo eu bem queria lhe escrever

Mas o correio andou arisco

Se me permite, vou tentar lhe remeter

Notícias frescas nesse disco

Aqui na terra tão jogando futebol

Tem muito samba, muito choro e rock'n'roll

Uns dias chove, noutros dias bate o sol

Mas o que eu quero lhe dizer que a coisa aqui tá preta

[...]

HOLANDA, Chico Buarque de. *Meus caros amigos*. Phonogram, 1998.

Em relação aos aspectos gramaticais da estrofe, assinale a alternativa correta.

- A) O verbo “permitir”, no terceiro verso, é intransitivo.
- B) O verbo “remeter”, no terceiro verso, é impessoal.
- C) O verbo “querer”, no último verso, é transitivo direto.
- D) No primeiro verso, o “lhe” indica a transitividade direta do verbo.
- E) O verbo “ter”, no sexto verso, pode ser substituído pelo verbo “haver”.

QUESTÃO 05

Contranarciso

em mim
eu vejo o outro
e outro
e outro
enfim dezenas
trens passando
vagões cheios de gente
centenas

o outro
que há em mim
é você
você
e você

assim como
eu estou em você
eu estou nele
em nós
e só quando
estamos em nós
estamos em paz
mesmo que estejamos a sós

Disponível em: <<https://guatafoz.com.br/contranarciso-poema-de-paulo-leminski/>>.
Acesso em: 14 mar. 2023.

Nos versos de Paulo Leminski, o “eu” poético sugere

- A) admirar a si mesmo, aproximar-se de sua própria imagem.
- B) marginalizar-se quando estiver nos vagões de trens cheios de gente.
- C) desagregar-se quando perceber que as pessoas são diferentes.
- D) apontar para centenas de pessoas quando estiverem viajando em trens.
- E) olhar para o outro, dissolver-se no meio dos outros, identificar-se com os outros.

QUESTÃO 06

Continuo tentando descobrir o que leva alguém a escrever. Se o passado pode dar alguma pista, no meu caso específico, encontro naquele instante de demissão do emprego a marca de uma escolha definitiva, todavia não posso me enganar: podia haver mais coisas em jogo do que simplesmente um projeto de escritor. Nos padrões de hoje, por exemplo, eu talvez preferisse muito mais estar protegido como escritor a manter o emprego, aproveitando o tempo livre, preparando-me academicamente e alimentando a solidão intelectual. Foi exatamente o que eu fiz há alguns anos mais tarde, ao me tornar professor; em outras palavras, recusando tudo que fosse típico de meu tempo.

TEZZA, Cristovão. *O espírito da prosa*. Rio de Janeiro: Record, 2012, p. 81.

As orações sublinhadas no texto foram reescritas com algumas modificações. Assinale a alternativa cuja modificação está totalmente de acordo com a norma culta da língua.

- A) “podiam existir mais coisas em jogo”
- B) “em outras palavras, abdicando tudo”
- C) “o que leva alguém a arte de escrever”
- D) “Foi exatamente o que fiz a alguns anos mais tarde”
- E) “preferisse muito mais estar protegido como escritor do que manter o emprego”

QUESTÃO 07

Junto à moda da harmonização facial, tem surgido resultados nas redes sociais nada satisfatórios. Queixos pontudos, faces largas e quadradas, nariz desproporcional... Afinal, qual é o maior erro que os profissionais têm cometido nos procedimentos estéticos?

Disponível em: <<https://veja.abril.com.br/coluna/veja-gente/o-maior-erro-que-se-comete-na-harmonizacao-facial/>>. Acesso em: 12 mar. 2023.

Em: “Afinal, qual é o maior erro que os profissionais têm cometido nos procedimentos estéticos?”, a oração sublinhada

- A) restringe o sentido do substantivo “erro”, por isso é uma oração subordinada adjetiva restritiva.
- B) explica o sentido do substantivo “erro”, por isso é uma oração subordinada adjetiva explicativa.
- C) está intercalada, por isso apresenta função de aposto, explicando apenas o substantivo “erro”.
- D) completa o substantivo “erro”, por isso é uma oração subordinada substantiva completiva nominal.
- E) completa o verbo da oração anterior, por meio de uma preposição, por isso é uma oração subordinada substantiva objetiva indireta.

QUESTÃO 08



Disponível em: <<https://brainly.com.br/tarefa/32151751>>. Acesso em: 15 mar. 2023.

Tendo como referência as falas das personagens dos quadrinhos, assinale a alternativa correta.

- A) Em: “E como se consegue essas coisas?”, no 3º quadrinho, há uma infração às normas de concordância.
- B) Caso o substantivo “dinheiro”, no 3º quadrinho, estivesse no plural, o verbo “ser” da expressão “é preciso” teria que ser flexionado também.
- C) A fim de adequar o vocábulo “interior”, no 2º quadrinho, à modalidade de escrita culta, necessário se faz substituí-lo pela forma pluralizada: “interiores”.
- D) O emprego da expressão “Aí sim”, no 3º quadrinho, prejudica a compreensão do texto, pois o leitor não consegue fazer a concordância com nenhum outro termo da oração.
- E) Na fala do 2º quadrinho, há um adjetivo anteposto a mais de um substantivo, podendo concordar com o termo mais próximo, uma vez que desempenha a função de adjunto adnominal.

QUESTÃO 09

Numa vida a dois, às vezes, extinguem-se os sonhos, desfazem-se as potências, aburguesam-se as virtudes.

BACHELARD, Gaston. *A poética do devaneio*. São Paulo: Martins Fontes, 2009, p. 85.

Considerando os fragmentos sublinhados, assinale a alternativa correta.

- A) Os verbos estão na voz ativa.
- B) Nas três orações, o sujeito é indeterminado.
- C) “os sonhos”, “as potências” e “as virtudes” são exemplos de objetos diretos.
- D) Em relação às vozes verbais, o “se” é um determinante de passividade sintética.
- E) “os sonhos” e “as potências” são objetos diretos, mas “as virtudes” é sujeito simples.

QUESTÃO 10



Disponível em: <<https://www.institutoclaro.org.br/educacao/para-ensinar/planos-de-aula/vozes-verbais/>>. Acesso em: 15 mar. 2023.

Dadas as afirmativas acerca das vozes verbais nos quadrinhos,

- I. Transpondo para a voz ativa a locução verbal “são controlados”, presente no 1º quadrinho, o verbo da fala assume a forma “controlam”.
- II. Transpondo para a voz passiva analítica a frase: “podemos fazer o que bem entendermos”, no 2º quadrinho, obtém-se a forma verbal “poderemos”.
- III. O termo “pelas estrelas”, no 1º quadrinho, desempenha a função sintática de agente da passiva e pratica a ação verbal quando a frase está na voz passiva.
- IV. O sujeito da forma verbal “dizem”, no último quadrinho, pratica e recebe a ação, ou seja, ele é, ao mesmo tempo, o agente e o paciente da ação. Dessa maneira, tem-se a voz reflexiva.

verifica-se que está/ão correta/s

- A) I, apenas.
- B) I e III, apenas.
- C) II e IV, apenas.
- D) II, III e IV, apenas.
- E) I, II, III e IV.

QUESTÃO 11

Em 1924, em Palmeira dos Índios, interior de Alagoas, encontrei dificuldade séria, pus-me a ver inimigos em toda parte e desejei suicidar-me. Realmente julgo que me suicidei. Talvez isso não seja tão idiota como parece. Abandonando o contas-correntes, o diário, outros objetos da minha profissão, havia-me embrenhado na sociologia criminal. Fatos me induziram a isso. Teria querido matar alguns fantasmas os quais me perseguiam?

RAMOS, Graciliano. *Garranchos*. Rio de Janeiro: Record, 2012, p. 272.

Considerando as orações sublinhadas no texto, em qual delas o pronome me poderia ser escrito em outra posição sem causar danos às regras de colocação pronominal?

- A) “havia-me embrenhado na sociologia criminal”
- B) “pus-me a ver inimigos em toda parte”
- C) “Realmente julgo que me suicidei”
- D) “os quais me perseguiam?”
- E) “Fatos me induziram a isso”

QUESTÃO 12

Oscar 2023: onde assistir à cerimônia ao vivo na TV e no online

Disponível em: <<https://veja.abril.com.br/coluna/tela-plana/>>. Acesso em: 12 mar. 2023.

Com base no título, a respeito da ocorrência do sinal indicativo de crase, é correto afirmar que

- A) o uso da crase, nessa ocorrência, é facultativo. Será usado indiferentemente.
- B) o emprego do sinal indicativo de crase está inadequado, já que o verbo “assistir”, na referida ocorrência, não exige preposição.
- C) o acento grave justifica-se, pois o verbo “assistir” significando “presenciar”, “estar presente”, exige a preposição “a”, que se contrai com o artigo “a” do substantivo “cerimônia”.
- D) o acento grave justifica-se, porque o verbo “assistir” significando “cabere direito/razão a alguém”, exige a preposição “a”, que se contrai com o artigo “a” do substantivo “cerimônia”.
- E) o uso da crase não se justifica, porque o verbo “assistir” está no sentido de “ajustar”, “prestar assistência”, “socorrer”. Dessa forma, não pede preposição e, por consequência, o sinal indicativo de crase deve desaparecer.

QUESTÃO 13

Evento que já se tornou tradição, o Prêmio Sabores da Orla se prepara para a sua 6ª edição. Organizado pela concessionária Orla Rio, o maior festival de gastronomia praiana do Brasil se transformou em uma importante vitrine para a divulgação da diversidade de sabores presentes nos 309 quiosques espalhados pelos 34 quilômetros de praias cariocas.

Ao utilizar a boa gastronomia para reunir cariocas e turistas em um ambiente agradável para aproveitarem bons momentos, a ação já faz parte do calendário de eventos aguardados anualmente na cidade maravilhosa.

Dessa forma, a grandiosidade da iniciativa não está apenas no reconhecimento do trabalho único desenvolvido pelos estabelecimentos. Mas, também, na experiência de degustação de diferentes iguarias durante o Prêmio Sabores da Orla, com os circuitos gastronômicos que ocorrem nos quiosques participantes. [...]

Disponível em: <<https://bluestudioexpress.estadao.com.br/conteudo/2023/02/16/chega-a-6a-edicao-o-maior-premio-de-gastronomia-praiana-do-brasil/>>. Acesso em: 12 mar. 2023.

Considerando os mecanismos linguísticos semânticos, recursos importantes na construção textual, as relações entre as palavras e as expressões destacadas no texto pertencem ao campo semântico da

- A) elipse.
- B) sinonímia.
- C) paronímia.
- D) homonímia.
- E) repetição lexical.

QUESTÃO 14

Deixe de lado esse baixo astral

Erga a cabeça, enfrente o mal

Que agindo assim será vital

Para o seu coração

É que em cada experiência

Se aprende uma lição.

Eu já sofri por amar assim

Me dediquei, mas foi tudo em vão

[...]

Disponível em: <<https://www.letras.mus.br/almir-guineto/44053/>>. Acesso em: 21 mar. 2023.

Nos dois primeiros versos da letra da canção, a função da linguagem predominante é a

- A) fática.
- B) emotiva.
- C) conativa.
- D) referencial.
- E) metalinguística.

QUESTÃO 15

Pesquisa divulgada no Rio de Janeiro, em 2008, atestava: 63% dos afro-brasileiros são contra a segregação de direitos raciais. Política racial, mesmo de boa-fé, é terapia estatal para uma doença inexistente: não temos identidade racial.

A questão em julgamento não são as políticas públicas de inclusão de afro-brasileiros nas universidades públicas, o que poderá ser contemplado pelo critério de cotas sociais ampliando as oportunidades aos mais pobres, dos quais 70% são pretos e pardos. O que se disputa é a possibilidade de segregação de direitos raciais pelo Estado. Os defensores falam em diversidade racial. Nós contrapomos o império do pensamento da diversidade humana. A diversidade racial significa o Estado conferindo validade à tese racista da classificação racial, que nós repudiamos.

O que está sob julgamento é se a Carta Cidadã permite a discriminação estatal com base em direitos raciais segregados. É disso que tratamos nesse julgamento histórico e cuja deliberação influenciará a harmonia social de futuras gerações. Ortega y Gasset, o filósofo espanhol, nos diz da responsabilidade da atual geração entregar à futura um ambiente social melhor do que aquele recebido. A nossa geração recebeu uma sociedade sem direitos e sem ódios raciais. Como vamos entregá-la?

Disponível em: <<https://www.estadao.com.br/roldao-arruda/cotas-raciais-contr-a-a-favor/>>. Acesso em: 21 mar. 2023.

A respeito do texto, dadas as afirmativas,

- I. O tema é potencialmente polêmico, já que suscita opiniões divergentes e os possíveis leitores tenderão a concordar com as ideias que são apresentadas.
- II. No texto, o princípio de cotas raciais é entendido como um princípio de segregação e desigualdade entre os cidadãos.
- III. A expressão “identidade racial” em: “Política racial, mesmo de boa-fé, é terapia estatal para uma doença inexistente: não temos identidade racial.”, adquire conotação claramente negativa do ponto de vista da argumentação.
- IV. No texto, a palavra “cotas” destaca-se na importância argumentativa, ou seja, está no centro da argumentação.

verifica-se que está/ão correta/s

- A) IV, apenas.
- B) I e II, apenas.
- C) II e III, apenas.
- D) I, III e IV, apenas.
- E) I, II, III e IV.

RACIOCÍNIO LÓGICO

QUESTÃO 16

Considere os conectivos lógicos \wedge (e), \vee (ou) e \rightarrow (condicional); e os símbolos proposicionais com seus respectivos significados: P = “Pedro vai à praia”, M = “Maria vai à praia” e R = “Rita vai à praia”. Assinale a alternativa que apresenta a fórmula proposicional que representa corretamente a frase “Pedro vai à praia, se Maria ou Rita também forem”.

- A) $M \vee R \rightarrow P$
- B) $P \rightarrow M \vee R$
- C) $P \wedge (M \vee R)$
- D) $M \vee (R \rightarrow P)$
- E) $(P \rightarrow M) \vee R$

QUESTÃO 17

Assinale a alternativa que apresenta corretamente a classificação da respectiva fórmula proposicional.

- A) $A \rightarrow B \leftrightarrow B \rightarrow A$ é uma contradição.
- B) $A \vee \sim A \rightarrow (B \wedge \sim B)$ é uma tautologia.
- C) $(A \wedge B) \rightarrow (A \vee B)$ é uma contingência.
- D) $(A \wedge B) \leftrightarrow (\sim A \vee \sim B)$ é uma contradição.
- E) $\sim(A \vee B) \rightarrow \sim A \wedge \sim B$ é uma contingência.

QUESTÃO 18

A tabela contém informações sobre um levantamento do IBGE (Instituto Brasileiro de Geografia e Estatística), em 2010, referente ao município de Marechal Deodoro – AL. A tabela trata da quantidade de domicílios particulares permanentes que se encontravam nas condições de rendimento nominal mensal domiciliar per capita.

SEM RENDIMENTO	541
ATÉ 1/4 DE SALÁRIO MÍNIMO	2.673
MAIS DE 1/4 A 1/2 SALÁRIO MÍNIMO	3.093
MAIS DE 1/2 A 1 SALÁRIO MÍNIMO	3.207
MAIS DE 1 A 2 SALÁRIOS MÍNIMOS	1.547
MAIS DE 2 A 3 SALÁRIOS MÍNIMOS	549
MAIS DE 3 A 5 SALÁRIOS MÍNIMOS	314
MAIS DE 5 SALÁRIOS MÍNIMOS	329

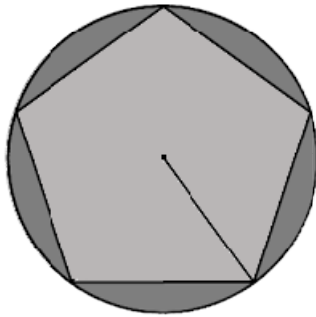
FONTE: IBGE

Considerando essas informações, se, em 2010, fossemos ao acaso em um domicílio de Marechal Deodoro – AL, qual a probabilidade percentual aproximada desse domicílio possuir renda nominal mensal domiciliar per capita igual ou inferior a um salário mínimo?

- A) 22,4%
- B) 26,2%
- C) 48,5%
- D) 51,5%
- E) 77,6%

QUESTÃO 19

Um pentágono cujo perímetro mede 60 cm está inscrito numa circunferência de raio 10 cm.



Diante dessas informações, a área desse pentágono é

- A) 48 cm².
- B) 60 cm².
- C) 198 cm².
- D) 240 cm².
- E) 300 cm².

QUESTÃO 20

Dadas as afirmativas a respeito da compreensão de textos matemáticos,

I. $\log_a x^b = \frac{1}{x} \log_a b$, sendo $a > 0$ e $a \neq 1$, $b > 0$.

II. $\sqrt{a \cdot b} = \sqrt{a} \cdot \sqrt{b}$, sendo $a \geq 0$ e $b \geq 0$.

III. $\sqrt{a + b} = \sqrt{a} + \sqrt{b}$

IV. $a^m \cdot a^n = a^{m \cdot n}$

V. $a(b + c) = a \cdot b + a \cdot c$

verifica-se que estão corretas apenas

- A) I, II e IV.
- B) I, II e V.
- C) I, III e V.
- D) II, III e IV.
- E) III, IV e V.

QUESTÃO 21

Dadas as afirmativas,

- I. Todo pescador sabe nadar.
- II. Nenhuma pessoa que sabe nadar se apavora em piscinas.
- III. José se apavora em piscinas.

Assinale a alternativa que contém uma conclusão válida, que pode ser deduzida corretamente a partir das afirmativas.

- A) Todo pescador se apavora em piscinas.
- B) Ninguém que se apavora em piscinas é pescador.
- C) José pode ser um pescador que não sabe nadar.
- D) Alguém sabe nadar e não se apavora em piscinas.
- E) Há um pescador que não se apavora em piscinas.

QUESTÃO 22

A respeito do raciocínio lógico sequencial, dada a sequência numérica,

3, 4, 8, 11, 44, 49, ...

De acordo com a lógica sequencial, o próximo termo da sequência é

- A) 55.
- B) 59.
- C) 88.
- D) 123.
- E) 294.

QUESTÃO 23

Considere verdadeiras as premissas:

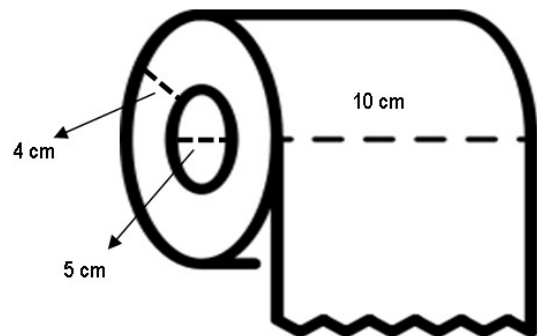
- I. Existem professores que são advogados.
- II. Nenhum professor é corajoso.

Logo, uma conclusão que validaria logicamente um argumento com essas premissas seria:

- A) pode existir advogado corajoso.
- B) pode existir corajoso professor.
- C) nenhum advogado é corajoso.
- D) todo advogado é corajoso.
- E) existe advogado corajoso.

QUESTÃO 24

Um rolo de papel higiênico é composto por um cilindro de papelão com 5 cm de diâmetro na base e 10 cm de altura. Sabe-se que a espessura do papel enrolado no rolo é de 4 cm, conforme as medidas indicadas na figura. Considere $\pi = 3,14$.



Dessa forma, o volume ocupado, no espaço, referente apenas ao papel é de, aproximadamente,

- A) 542 cm³.
- B) 935 cm³.
- C) 1.130 cm³.
- D) 1.760 cm³.
- E) 2.350 cm³.

QUESTÃO 25

Um comerciante aplicou um desconto de 10% na venda de um determinado produto no atacado. Depois disso, ao descobrir que os itens seriam doados para pessoas carentes, deu um segundo desconto de 15% em cima do valor anterior. Sabendo que o produto estava anunciado por R\$ 20,00, qual o valor final de compra do produto e o desconto total praticado, respectivamente?

- A) R\$ 15,00 e 23,5%.
- B) R\$ 15,00 e 25,0%.
- C) R\$ 15,30 e 23,5%.
- D) R\$ 15,30 e 25,0%.
- E) R\$ 17,73 e 25,0%.

CONHECIMENTOS ESPECÍFICOS

QUESTÃO 26

Na epidemiologia, a periodicidade com que surgem novos casos de uma doença num intervalo de tempo, com novos surtos sobre a ocorrência da doença, no qual cada quadro pode conter um novo caso ou novos casos é denominada de

- A) endemia.
- B) letalidade.
- C) incidência.
- D) morbidade.
- E) prevalência.

QUESTÃO 27

A epidemiologia estuda os estados particulares de ausência de saúde ou a sua presença sob a forma de doenças infecciosas, não infecciosas e agravos à integridade física. Nesse contexto, assinale a alternativa que apresenta uma doença não infecciosa.

- A) Amebíase.
- B) Brucelose.
- C) Cancro mole.
- D) Oncocercose.
- E) Bócio endêmico.

QUESTÃO 28

Prevenção primária, secundária ou terciária, em saúde pública, tem como objetivo uma ação antecipada para interromper o curso de uma doença ou anular a sua evolução. Assinale a alternativa que apresenta uma medida relacionada à prevenção terciária.

- A) Controle de vetores.
- B) Terapia ocupacional.
- C) Uso de preservativos.
- D) Aconselhamento genético.
- E) Proteção contra acidentes.

QUESTÃO 29

Dadas as afirmativas acerca da hanseníase,

- I. É uma doença crônica, cujo agente etiológico é o *Mycobacterium leprae* que infecta os nervos periféricos e, mais especificamente, as células de *Schwann*.
- II. O agente etiológico é transmitido pelas vias respiratórias e não pelos objetos utilizados pelo paciente. Estima-se que a maioria da população possua defesa natural contra o *M. leprae*.
- III. Entende-se como taxa de detecção da hanseníase o número de casos de hanseníase em curso de tratamento, por 10 mil habitantes, existentes na população estudada.

verifica-se que está/ão correta/s

- A) I, apenas.
- B) II, apenas.
- C) III, apenas.
- D) I e II, apenas.
- E) I, II e III.

QUESTÃO 30

Os indicadores de saúde devem refletir a situação sanitária de uma população, além de servir para a vigilância das condições de saúde. Dadas as afirmativas sobre a taxa de mortalidade infantil,

- I. Corresponde ao número de óbitos por mil nascidos vivos, independente da idade, da população residente em determinado espaço geográfico, em um ano determinado.
- II. Estima o risco de morte dos nascidos vivos durante o seu primeiro ano de vida.
- III. Expressa um conjunto de causas de morte cuja composição é diferenciada entre os subgrupos de idade.
- IV. Reflete condições de desenvolvimento socioeconômico e de infraestrutura ambiental, bem como o acesso e a qualidade dos recursos disponíveis para a atenção à saúde materno-infantil.

verifica-se que está/ão correta/s

- A) I, apenas.
- B) I e IV, apenas.
- C) II e III, apenas.
- D) II, III e IV, apenas.
- E) I, II, III e IV.

QUESTÃO 31

A história natural da doença tem desenvolvimento em dois períodos sequenciados: o período epidemiológico e o período patológico. Dadas as afirmativas a respeito do período patológico,

- I. Nesse período, interessam as relações entre suscetível e ambiente.
- II. Os sinais, os sintomas e a cronicidade não são considerados nesse período.
- III. Inclui as perturbações bioquímicas em nível celular que podem evoluir para a morte.

verifica-se que está/ão correta/s

- A) II, apenas.
- B) III, apenas.
- C) I e II, apenas.
- D) I e III, apenas.
- E) I, II e III.

QUESTÃO 32

É um sinal de alarme em pacientes com dengue o/a

- A) hemorragia grave.
- B) pulso rápido e fino.
- C) hipotensão arterial.
- D) hepatomegalia dolorosa.
- E) enchimento capilar lento.

QUESTÃO 33

Sobre a esperança de vida, assinale a alternativa correta.

- A) A esperança de vida aos 60 anos é diretamente proporcional ao número total de óbitos, por mil habitantes da população residente em determinado espaço geográfico, no ano considerado.
- B) No que se refere à esperança de vida, deve-se levar em conta a taxa de mortalidade, que é o número total de óbitos, por mil habitantes da população residente em determinado espaço geográfico, no ano considerado.
- C) Esperança de vida ao nascer é o número médio de anos de vida para um recém-nascido, mantido o padrão de mortalidade existente na população residente em determinado espaço geográfico, no ano considerado.
- D) Esperança de vida aos 60 anos de idade é o valor proporcional dos anos de vida esperados para uma pessoa ao chegar na quinta década de vida, mantido o padrão de mortalidade existente na população residente em determinado espaço geográfico, no ano considerado.
- E) A mortalidade por idade em menores de um ano é de fundamental importância, ao se avaliar a esperança de vida ao nascer, pois o percentual de óbitos de crianças menores de um ano de idade, por faixa etária, permite a avaliação da saúde da população residente em determinado espaço geográfico, no período considerado.

QUESTÃO 34

Os dados e as informações que alimentam o Sistema Nacional de Vigilância Epidemiológica (SNVE) são provenientes dos sistemas de informação em saúde, dos resultados de exames laboratoriais, das investigações epidemiológicas, da imprensa, dos estudos epidemiológicos, dos serviços sentinela e das notificações compulsórias. Assim, são monitorados pela Vigilância Epidemiológica (VE)

- A) os dados demográficos, ambientais, socioeconômicos e epidemias.
- B) os dados de morbimortalidade e o controle de qualidade dos medicamentos.
- C) as notificações de emergências de saúde pública e a qualidade dos cosméticos.
- D) os dados referentes aos produtos alimentícios industrializados e a morbidade.
- E) a revalidação de registros de produtos e a certificação de Boas Práticas de Fabricação de Produtos (BPF).

QUESTÃO 35

São doenças e agravos de notificação compulsória a

- A) cólera e a rinite.
- B) gripe e a difteria.
- C) gripe e a dengue.
- D) otite e o botulismo.
- E) leptospirose e a hanseníase.

QUESTÃO 36

Sobre a coleta de dados que alimentam o Sistema de Vigilância Epidemiológica, relacione a coluna à esquerda com as informações da coluna à direita.

1. Dados demográficos	() Permitem a detecção imediata ou precoce de problemas sanitários.
2. Dados de morbidade	() São de fundamental importância como indicadores da gravidade do fenômeno vigiado.
3. Dados de mortalidade	() Em fenômenos de maior letalidade, são mais válidos do que os dados de morbidade.
	() Permitem quantificar grupos populacionais, número de habitantes, de nascimentos e de óbitos.

A sequência correta, de cima pra baixo, é

- A) 2 – 3 – 1 – 2.
- B) 2 – 3 – 2 – 1.
- C) 2 – 3 – 3 – 1.
- D) 3 – 2 – 3 – 1.
- E) 3 – 3 – 1 – 2.

QUESTÃO 37

A esquistossomose mansônica é uma doença parasitária causada pelo trematódeo *Schistosoma mansoni*. Sobre essa doença, é correto afirmar que

- A) para controle da doença, deve-se realizar o tratamento dos portadores diagnosticados, a cada dois anos, até a interrupção da transmissão, realizando, ainda, o controle dos caramujos e a educação em saúde.
- B) após uma semana de infecção, há risco do quadro clínico evoluir para a fase crônica, cujas formas clínicas são: hepatointestinal, hepática, hepatoesplênica compensada e hepatoesplênica descompensada.
- C) é considerado um caso suspeito um indivíduo residente e/ou procedente de área endêmica com quadro clínico sugestivo das formas aguda, crônica ou assintomática, que apresente ovos viáveis de *S. mansoni* nas fezes.
- D) no ciclo da doença, estão envolvidos dois hospedeiros, um definitivo e um intermediário. No Brasil, os hospedeiros definitivos são os caramujos do gênero *Biomphalaria*: *B. glabrata*, *B. tenagophil* e *B. straminea*.
- E) na fase aguda, pode ocorrer a febre de *Katayama*, caracterizada por linfadenopatia, febre, anorexia, dor abdominal e cefaleia. Esses sintomas podem ser acompanhados de diarreia ou tosse seca, ocorrendo hepatomegalia.

QUESTÃO 38

A vacina *Bacilo de Calmette e Guérin*, conhecida como BCG, é indicada para prevenir as formas graves da tuberculose. A respeito dessa vacina, dadas as afirmativas,

- I. É contraindicada para gestantes e pessoas imunodeprimidas.
- II. É contraindicada para pessoas expostas ao Vírus da Imunodeficiência Humana (HIV).
- III. É recomendada a vacinação da BCG em duas doses, ao nascer e aos 10 anos de idade.
- IV. Todos os contatos prolongados com portadores de hanseníase devem receber uma dose de reforço.

verifica-se que está/ão correta/s

- A) I, apenas.
- B) II e III, apenas.
- C) III e IV, apenas.
- D) I, II e IV, apenas.
- E) I, II, III e IV.

QUESTÃO 39

O tétano acidental é uma toxinfecção grave causada pela ação de exotoxinas produzidas pelo bacilo tetânico. Sobre o tétano acidental, é correto afirmar que

- A) o diagnóstico do tétano acidental depende de confirmação laboratorial.
- B) o bacilo é contagioso e o período de transmissibilidade varia entre um a cinco dias.
- C) o paciente, mesmo considerado grave, segue com o tratamento em domicílio.
- D) quanto menor o tempo de incubação do bacilo, maior a gravidade e pior o prognóstico.
- E) um indivíduo contaminado pode transmitir o bacilo para outro indivíduo pelo contato pele a pele.

QUESTÃO 40

Inúmeras doenças comuns no Brasil e no mundo deixaram de ser um problema de saúde pública por causa da vacinação em massa da população. No que se refere à hepatite B recombinante, nos adultos, a 2ª dose deve ser administrada quanto tempo após a 1ª dose?

- A) Um ano.
- B) Um mês.
- C) Quinze dias.
- D) Seis meses.
- E) Dezoito meses.



ATENÇÃO!

O/A candidato/a está **proibido/a** de **destacar** esta folha com o **gabarito**, sob pena de **eliminação** do processo. Somente o/a **Fiscal de Sala** está autorizado/a a fazer isso no momento da saída do/a candidato/a em definitivo do Local de Prova.

Gabarito do/a Candidato/a

1	2	3	4	5	6	7	8	9	10	11	12	13	14	15	16	17	18	19	20	
21	22	23	24	25	26	27	28	29	30	31	32	33	34	35	36	37	38	39	40	

EDITAL Nº 001/2022 – PREFEITURA MUNICIPAL DE MARECHAL DEODORO

6.1 A COPEVE/UFAL divulgará o gabarito preliminar, juntamente com as Provas Objetivas, no endereço eletrônico www.copeve.ufal.br, na data provável especificada no **Anexo III**, a partir das 21h00.

GABARITO OFICIAL

www.copeve.ufal.br

REALIZAÇÃO



www.ufal.edu.br



Você confia no resultado!

www.copeve.ufal.br



FUNDEPES
Fundação Universitária de Desenvolvimento
de Extensão e Pesquisa

www.fundepes.br



PREFEITURA MUNICIPAL DE MARECHAL DEODORO