



PREFEITURA MUNICIPAL DE MARECHAL DEODORO

PROVA TIPO

1

Cargo (**Nível Médio – NM**):

31. AGENTE DE TRÂNSITO

Provas de Português, Raciocínio Lógico e
Conhecimentos Específicos

CADERNO DE QUESTÕES

INSTRUÇÕES GERAIS

1. Este **Caderno de Questões** somente deverá ser aberto quando for autorizado pelo/a Fiscal de Sala.
2. Antes de iniciar a prova, confira se o tipo da prova do **Caderno de Questões** é o mesmo da etiqueta da banca e da **Folha de Respostas** de questões objetivas.
3. Ao ser autorizado o início da prova, verifique se a numeração das questões e a paginação estão corretas. Verifique, também, se contém **40 (quarenta)** questões objetivas com 5 (cinco) alternativas cada. Caso contrário, comunique imediatamente ao/a Fiscal de sala.
4. O tempo disponível para esta prova é de **4h (quatro horas)**. Faça-a com tranquilidade, mas **controle seu tempo**. Esse **tempo** inclui a marcação da **Folha de Respostas** de questões objetivas.
5. Você somente poderá sair em definitivo do Local de Prova depois de **1h30 (uma hora e trinta minutos)** do início da aplicação.
6. Na **Folha de Respostas** de questões objetivas, confira seu nome, número do seu documento de identificação, tipo de prova e cargo escolhido.
7. Em hipótese alguma, ser-lhe-á concedida outra **Folha de Respostas** de questões objetivas.
8. Preencha a **Folha de Respostas** de questões objetivas, utilizando caneta esferográfica de tinta azul ou preta fabricada em material transparente. Na **Folha de Respostas** de questões objetivas, preencha completamente o círculo correspondente à alternativa escolhida, conforme o modelo:

	A	B	C	D	E
1	<input type="radio"/>	<input type="radio"/>	<input type="radio"/>	<input checked="" type="radio"/>	<input type="radio"/>
9. Será atribuído o valor ZERO à questão que contenha na **Folha de Respostas** de questões objetivas: dupla marcação, marcação rasurada, emendada ou com "X", não preenchida totalmente ou que não tenha sido transcrita.
10. A correção da prova objetiva será efetuada de forma eletrônica, considerando-se apenas o conteúdo da **Folha de Respostas** de questões objetivas.
11. Caso a Comissão julgue uma questão como sendo nula, os pontos serão atribuídos a todos/as os/as candidatos/as.
12. Não será permitida qualquer espécie de consulta.
13. Ao terminar a prova, **devolva** ao/à **Fiscal** de Sala este **Caderno de Questões**, juntamente com a **Folha de Respostas** de questões objetivas, e **assine a Lista de Presença**.
14. Na sala que apresentar apenas 1 (um/uma) Fiscal de Sala, os/as 3 (três) últimos/as candidatos/as somente poderão ausentar-se da sala juntos/as, após a **assinatura** da **Ata de Encerramento** de provas.
15. **Assine** este Caderno de Questões e **coloque** o número do seu documento de identificação (RG, CNH etc.).

N. do doc. de identificação (RG, CNH etc.):

Assinatura do/a candidato/a:

2023

MUNICÍPIO DE
MARECHAL DEODORO
Edital n° 01/2022

PORTUGUÊS

QUESTÃO 01

Marechal Deodoro é um município brasileiro do estado de Alagoas. Sua população estimada em 2016 era de 51.715 habitantes de acordo com o IBGE. O município faz parte da Região Metropolitana de Maceió.

Foi fundada em 05 de agosto de 1591 com a denominação de Sesmaria de Santa Madalena do Sumaúma, foi doado a Diogo de Melo Castro com os seguintes limites: Cinco léguas do litoral da Pajuçara ao porto do Francês; Sete léguas de frente a fundos para o sertão e mais quatro léguas da boca do rio Paraíba. Em 12 de abril de 1636 passou a ser denominada de Vila Santa Madalena da Lagoa do Sul. Em 16 de setembro de 1817 a mesma passou a ser a Capital da província das Alagoas. Em 08 de março de 1823 foi elevada a cidade. O município foi criado em 09 de novembro de 1939, com a denominação de Marechal Deodoro, em homenagem ao Marechal Deodoro da Fonseca, alagoano que foi o primeiro presidente da república do Brasil. Em 16 de setembro de 2006, foi considerada pelo Ministério da Cultura como Patrimônio Histórico Nacional, em virtude do seu passado e de ter sido berço do Marechal Deodoro da Fonseca, proclamador da República Brasileira.

Disponível em: <<https://www.marechaldeodoro.al.gov.br/a-cidade/historia/>>. Acesso em: 21 mar. 2023.

Em relação às regras formais do uso do acento indicativo de crase, dadas as afirmativas,

- I. No trecho: “Sete léguas de frente a fundos para o sertão e mais quatro léguas da boca do rio Paraíba”, há uma infração quanto à ausência do sinal de crase em “a”, já que o enunciado apresenta uma locução adverbial feminina.
- II. Na frase: “Em 08 de março de 1823 foi elevada a cidade”, a ocorrência do sinal indicativo de crase no “a” é obrigatória.
- III. Em: “foi doado a Diogo de Melo Castro com os seguintes limites”, não ocorre crase, porque o “a” está diante de uma palavra masculina.

verifica-se que está/ão correta/s

- A) I, apenas.
- B) III, apenas.
- C) I e II, apenas.
- D) II e III, apenas.
- E) I, II e III.

QUESTÃO 02

Sem querer, vi-me de relance num espelho. Meu rosto desfigurado me pareceu extremamente repulsivo: pálido, cruel, vil, com os cabelos em desordem. Não importa, pois estou feliz com isso. Concluí, que parecer a ela repulsivo me deixa de fato satisfeito, mas eu gosto disso.

DOSTOIEVSKI, Fiodor. *Notas do subsolo*. São Paulo: L&PM, 2011, p.102.

Considerando as regras de uso da vírgula, assinale a alternativa que apresenta um desvio da norma culta.

- A) “pálido, cruel, vil”
- B) “Concluí, que parecer”
- C) “Sem querer, vi-me de relance”
- D) “me deixa de fato satisfeito, mas eu”
- E) “Não importa, pois estou feliz com isso”

QUESTÃO 03

Amor é entre os deuses o mais antigo. E sendo o mais antigo é para nós a causa dos maiores bens. [...]. Aquilo que, com efeito, deve dirigir toda a vida dos homens, dos que estão prontos a vivê-la nobremente, eis o que nem a estirpe pode inculir tão bem, nem as honras nem as riquezas, nem nada mais, como o amor. A que então que me refiro? À vergonha do que é feio e ao apreço do que é belo. Não é com efeito possível, sem isso, nem cidade nem indivíduo produzir grandes e belas obras.

PLATÃO. *O Banquete*. São Paulo: Victor Civita, 1972.

Na frase: “Aquilo que, com efeito, deve dirigir toda a vida dos homens”, o termo “aquilo” refere-se

- A) ao amor.
- B) aos deuses.
- C) aos maiores bens.
- D) à vida dos homens.
- E) às honras e às riquezas.

QUESTÃO 04

Meu caro amigo eu bem queria lhe escrever

Mas o correio andou arisco

Se me permite, vou tentar lhe remeter

Notícias frescas nesse disco

Aqui na terra tão jogando futebol

Tem muito samba, muito choro e rock'n'roll

Uns dias chove, noutros dias bate o sol

Mas o que eu quero lhe dizer que a coisa aqui tá preta

[...]

HOLANDA, Chico Buarque de. *Meus caros amigos*. Phonogram, 1998.

Em relação aos aspectos gramaticais da estrofe, assinale a alternativa correta.

- A) O verbo “permitir”, no terceiro verso, é intransitivo.
- B) O verbo “remeter”, no terceiro verso, é impessoal.
- C) O verbo “querer”, no último verso, é transitivo direto.
- D) No primeiro verso, o “lhe” indica a transitividade direta do verbo.
- E) O verbo “ter”, no sexto verso, pode ser substituído pelo verbo “haver”.

QUESTÃO 05

Contranarciso

em mim
eu vejo o outro
e outro
e outro
enfim dezenas
trens passando
vagões cheios de gente
centenas

o outro
que há em mim
é você
você
e você

assim como
eu estou em você
eu estou nele
em nós
e só quando
estamos em nós
estamos em paz
mesmo que estejamos a sós

Disponível em: <<https://guatafoz.com.br/contranarciso-poema-de-paulo-leminski/>>.
Acesso em: 14 mar. 2023.

Nos versos de Paulo Leminski, o “eu” poético sugere

- A) admirar a si mesmo, aproximar-se de sua própria imagem.
- B) marginalizar-se quando estiver nos vagões de trens cheios de gente.
- C) desagregar-se quando perceber que as pessoas são diferentes.
- D) apontar para centenas de pessoas quando estiverem viajando em trens.
- E) olhar para o outro, dissolver-se no meio dos outros, identificar-se com os outros.

QUESTÃO 06

Continuo tentando descobrir o que leva alguém a escrever. Se o passado pode dar alguma pista, no meu caso específico, encontro naquele instante de demissão do emprego a marca de uma escolha definitiva, todavia não posso me enganar: podia haver mais coisas em jogo do que simplesmente um projeto de escritor. Nos padrões de hoje, por exemplo, eu talvez preferisse muito mais estar protegido como escritor a manter o emprego, aproveitando o tempo livre, preparando-me academicamente e alimentando a solidão intelectual. Foi exatamente o que eu fiz há alguns anos mais tarde, ao me tornar professor; em outras palavras, recusando tudo que fosse típico de meu tempo.

TEZZA, Cristovão. *O espírito da prosa*. Rio de Janeiro: Record, 2012, p. 81.

As orações sublinhadas no texto foram reescritas com algumas modificações. Assinale a alternativa cuja modificação está totalmente de acordo com a norma culta da língua.

- A) “podiam existir mais coisas em jogo”
- B) “em outras palavras, abdicando tudo”
- C) “o que leva alguém a arte de escrever”
- D) “Foi exatamente o que fiz a alguns anos mais tarde”
- E) “preferisse muito mais estar protegido como escritor do que manter o emprego”

QUESTÃO 07

Junto à moda da harmonização facial, tem surgido resultados nas redes sociais nada satisfatórios. Queixos pontudos, faces largas e quadradas, nariz desproporcional... Afinal, qual é o maior erro que os profissionais têm cometido nos procedimentos estéticos?

Disponível em: <<https://veja.abril.com.br/coluna/veja-gente/o-maior-erro-que-se-comete-na-harmonizacao-facial/>>. Acesso em: 12 mar. 2023.

Em: “Afinal, qual é o maior erro que os profissionais têm cometido nos procedimentos estéticos?”, a oração sublinhada

- A) restringe o sentido do substantivo “erro”, por isso é uma oração subordinada adjetiva restritiva.
- B) explica o sentido do substantivo “erro”, por isso é uma oração subordinada adjetiva explicativa.
- C) está intercalada, por isso apresenta função de aposto, explicando apenas o substantivo “erro”.
- D) completa o substantivo “erro”, por isso é uma oração subordinada substantiva completiva nominal.
- E) completa o verbo da oração anterior, por meio de uma preposição, por isso é uma oração subordinada substantiva objetiva indireta.

QUESTÃO 08



Disponível em: <<https://brainly.com.br/tarefa/32151751>>. Acesso em: 15 mar. 2023.

Tendo como referência as falas das personagens dos quadrinhos, assinale a alternativa correta.

- A) Em: “E como se consegue essas coisas?”, no 3º quadrinho, há uma infração às normas de concordância.
- B) Caso o substantivo “dinheiro”, no 3º quadrinho, estivesse no plural, o verbo “ser” da expressão “é preciso” teria que ser flexionado também.
- C) A fim de adequar o vocábulo “interior”, no 2º quadrinho, à modalidade de escrita culta, necessário se faz substituí-lo pela forma pluralizada: “interiores”.
- D) O emprego da expressão “Aí sim”, no 3º quadrinho, prejudica a compreensão do texto, pois o leitor não consegue fazer a concordância com nenhum outro termo da oração.
- E) Na fala do 2º quadrinho, há um adjetivo anteposto a mais de um substantivo, podendo concordar com o termo mais próximo, uma vez que desempenha a função de adjunto adnominal.

QUESTÃO 09

Numa vida a dois, às vezes, extinguem-se os sonhos, desfazem-se as potências, aburguesam-se as virtudes.

BACHELARD, Gaston. *A poética do devaneio*. São Paulo: Martins Fontes, 2009, p. 85.

Considerando os fragmentos sublinhados, assinale a alternativa correta.

- A) Os verbos estão na voz ativa.
- B) Nas três orações, o sujeito é indeterminado.
- C) “os sonhos”, “as potências” e “as virtudes” são exemplos de objetos diretos.
- D) Em relação às vozes verbais, o “se” é um determinante de passividade sintética.
- E) “os sonhos” e “as potências” são objetos diretos, mas “as virtudes” é sujeito simples.

QUESTÃO 10



Disponível em: <<https://www.institutoclaro.org.br/educacao/para-ensinar/planos-de-aula/vozes-verbais/>>. Acesso em: 15 mar. 2023.

Dadas as afirmativas acerca das vozes verbais nos quadrinhos,

- I. Transpondo para a voz ativa a locução verbal “são controlados”, presente no 1º quadrinho, o verbo da fala assume a forma “controlam”.
- II. Transpondo para a voz passiva analítica a frase: “podemos fazer o que bem entendermos”, no 2º quadrinho, obtém-se a forma verbal “poderemos”.
- III. O termo “pelas estrelas”, no 1º quadrinho, desempenha a função sintática de agente da passiva e pratica a ação verbal quando a frase está na voz passiva.
- IV. O sujeito da forma verbal “dizem”, no último quadrinho, pratica e recebe a ação, ou seja, ele é, ao mesmo tempo, o agente e o paciente da ação. Dessa maneira, tem-se a voz reflexiva.

verifica-se que está/ão correta/s

- A) I, apenas.
- B) I e III, apenas.
- C) II e IV, apenas.
- D) II, III e IV, apenas.
- E) I, II, III e IV.

QUESTÃO 11

Em 1924, em Palmeira dos Índios, interior de Alagoas, encontrei dificuldade séria, pus-me a ver inimigos em toda parte e desejei suicidar-me. Realmente julgo que me suicidei. Talvez isso não seja tão idiota como parece. Abandonando o contas-correntes, o diário, outros objetos da minha profissão, havia-me embrenhado na sociologia criminal. Fatos me induziram a isso. Teria querido matar alguns fantasmas os quais me perseguiam?

RAMOS, Graciliano. *Garranchos*. Rio de Janeiro: Record, 2012, p. 272.

Considerando as orações sublinhadas no texto, em qual delas o pronome me poderia ser escrito em outra posição sem causar danos às regras de colocação pronominal?

- A) “havia-me embrenhado na sociologia criminal”
- B) “pus-me a ver inimigos em toda parte”
- C) “Realmente julgo que me suicidei”
- D) “os quais me perseguiam?”
- E) “Fatos me induziram a isso”

QUESTÃO 12

Oscar 2023: onde assistir à cerimônia ao vivo na TV e no online

Disponível em: <<https://veja.abril.com.br/coluna/tela-plana/>>. Acesso em: 12 mar. 2023.

Com base no título, a respeito da ocorrência do sinal indicativo de crase, é correto afirmar que

- A) o uso da crase, nessa ocorrência, é facultativo. Será usado indiferentemente.
- B) o emprego do sinal indicativo de crase está inadequado, já que o verbo “assistir”, na referida ocorrência, não exige preposição.
- C) o acento grave justifica-se, pois o verbo “assistir” significando “presenciar”, “estar presente”, exige a preposição “a”, que se contrai com o artigo “a” do substantivo “cerimônia”.
- D) o acento grave justifica-se, porque o verbo “assistir” significando “cabere direito/razão a alguém”, exige a preposição “a”, que se contrai com o artigo “a” do substantivo “cerimônia”.
- E) o uso da crase não se justifica, porque o verbo “assistir” está no sentido de “ajustar”, “prestar assistência”, “socorrer”. Dessa forma, não pede preposição e, por consequência, o sinal indicativo de crase deve desaparecer.

QUESTÃO 13

Evento que já se tornou tradição, o Prêmio Sabores da Orla se prepara para a sua 6ª edição. Organizado pela concessionária Orla Rio, o maior festival de gastronomia praiana do Brasil se transformou em uma importante vitrine para a divulgação da diversidade de sabores presentes nos 309 quiosques espalhados pelos 34 quilômetros de praias cariocas.

Ao utilizar a boa gastronomia para reunir cariocas e turistas em um ambiente agradável para aproveitarem bons momentos, a ação já faz parte do calendário de eventos aguardados anualmente na cidade maravilhosa.

Dessa forma, a grandiosidade da iniciativa não está apenas no reconhecimento do trabalho único desenvolvido pelos estabelecimentos. Mas, também, na experiência de degustação de diferentes iguarias durante o Prêmio Sabores da Orla, com os circuitos gastronômicos que ocorrem nos quiosques participantes. [...]

Disponível em: <<https://bluestudioexpress.estadao.com.br/conteudo/2023/02/16/chega-a-6a-edicao-o-maior-premio-de-gastronomia-praiana-do-brasil/>>. Acesso em: 12 mar. 2023.

Considerando os mecanismos linguísticos semânticos, recursos importantes na construção textual, as relações entre as palavras e as expressões destacadas no texto pertencem ao campo semântico da

- A) elipse.
- B) sinonímia.
- C) paronímia.
- D) homonímia.
- E) repetição lexical.

QUESTÃO 14

Deixe de lado esse baixo astral

Erga a cabeça, enfrente o mal

Que agindo assim será vital

Para o seu coração

É que em cada experiência

Se aprende uma lição.

Eu já sofri por amar assim

Me dediquei, mas foi tudo em vão

[...]

Disponível em: <<https://www.letras.mus.br/almir-guineto/44053/>>. Acesso em: 21 mar. 2023.

Nos dois primeiros versos da letra da canção, a função da linguagem predominante é a

- A) fática.
- B) emotiva.
- C) conativa.
- D) referencial.
- E) metalinguística.

QUESTÃO 15

Pesquisa divulgada no Rio de Janeiro, em 2008, atestava: 63% dos afro-brasileiros são contra a segregação de direitos raciais. Política racial, mesmo de boa-fé, é terapia estatal para uma doença inexistente: não temos identidade racial.

A questão em julgamento não são as políticas públicas de inclusão de afro-brasileiros nas universidades públicas, o que poderá ser contemplado pelo critério de cotas sociais ampliando as oportunidades aos mais pobres, dos quais 70% são pretos e pardos. O que se disputa é a possibilidade de segregação de direitos raciais pelo Estado. Os defensores falam em diversidade racial. Nós contrapomos o império do pensamento da diversidade humana. A diversidade racial significa o Estado conferindo validade à tese racista da classificação racial, que nós repudiamos.

O que está sob julgamento é se a Carta Cidadã permite a discriminação estatal com base em direitos raciais segregados. É disso que tratamos nesse julgamento histórico e cuja deliberação influenciará a harmonia social de futuras gerações. Ortega y Gasset, o filósofo espanhol, nos diz da responsabilidade da atual geração entregar à futura um ambiente social melhor do que aquele recebido. A nossa geração recebeu uma sociedade sem direitos e sem ódios raciais. Como vamos entregá-la?

Disponível em: <<https://www.estadao.com.br/roldao-arruda/cotas-raciais-contr-a-a-favor/>>. Acesso em: 21 mar. 2023.

A respeito do texto, dadas as afirmativas,

- I. O tema é potencialmente polêmico, já que suscita opiniões divergentes e os possíveis leitores tenderão a concordar com as ideias que são apresentadas.
- II. No texto, o princípio de cotas raciais é entendido como um princípio de segregação e desigualdade entre os cidadãos.
- III. A expressão “identidade racial” em: “Política racial, mesmo de boa-fé, é terapia estatal para uma doença inexistente: não temos identidade racial.”, adquire conotação claramente negativa do ponto de vista da argumentação.
- IV. No texto, a palavra “cotas” destaca-se na importância argumentativa, ou seja, está no centro da argumentação.

verifica-se que está/ão correta/s

- A) IV, apenas.
- B) I e II, apenas.
- C) II e III, apenas.
- D) I, III e IV, apenas.
- E) I, II, III e IV.

RACIOCÍNIO LÓGICO

QUESTÃO 16

Considere os conectivos lógicos \wedge (e), \vee (ou) e \rightarrow (condicional); e os símbolos proposicionais com seus respectivos significados: P = “Pedro vai à praia”, M = “Maria vai à praia” e R = “Rita vai à praia”. Assinale a alternativa que apresenta a fórmula proposicional que representa corretamente a frase “Pedro vai à praia, se Maria ou Rita também forem”.

- A) $M \vee R \rightarrow P$
- B) $P \rightarrow M \vee R$
- C) $P \wedge (M \vee R)$
- D) $M \vee (R \rightarrow P)$
- E) $(P \rightarrow M) \vee R$

QUESTÃO 17

Assinale a alternativa que apresenta corretamente a classificação da respectiva fórmula proposicional.

- A) $A \rightarrow B \leftrightarrow B \rightarrow A$ é uma contradição.
- B) $A \vee \sim A \rightarrow (B \wedge \sim B)$ é uma tautologia.
- C) $(A \wedge B) \rightarrow (A \vee B)$ é uma contingência.
- D) $(A \wedge B) \leftrightarrow (\sim A \vee \sim B)$ é uma contradição.
- E) $\sim(A \vee B) \rightarrow \sim A \wedge \sim B$ é uma contingência.

QUESTÃO 18

A tabela contém informações sobre um levantamento do IBGE (Instituto Brasileiro de Geografia e Estatística), em 2010, referente ao município de Marechal Deodoro – AL. A tabela trata da quantidade de domicílios particulares permanentes que se encontravam nas condições de rendimento nominal mensal domiciliar per capita.

SEM RENDIMENTO	541
ATÉ 1/4 DE SALÁRIO MÍNIMO	2.673
MAIS DE 1/4 A 1/2 SALÁRIO MÍNIMO	3.093
MAIS DE 1/2 A 1 SALÁRIO MÍNIMO	3.207
MAIS DE 1 A 2 SALÁRIOS MÍNIMOS	1.547
MAIS DE 2 A 3 SALÁRIOS MÍNIMOS	549
MAIS DE 3 A 5 SALÁRIOS MÍNIMOS	314
MAIS DE 5 SALÁRIOS MÍNIMOS	329

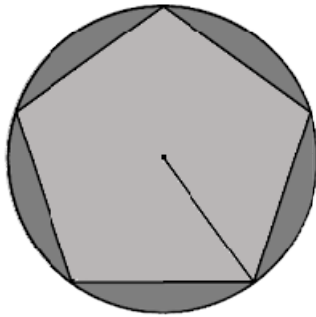
FONTE: IBGE

Considerando essas informações, se, em 2010, fossemos ao acaso em um domicílio de Marechal Deodoro – AL, qual a probabilidade percentual aproximada desse domicílio possuir renda nominal mensal domiciliar per capita igual ou inferior a um salário mínimo?

- A) 22,4%
- B) 26,2%
- C) 48,5%
- D) 51,5%
- E) 77,6%

QUESTÃO 19

Um pentágono cujo perímetro mede 60 cm está inscrito numa circunferência de raio 10 cm.



Diante dessas informações, a área desse pentágono é

- A) 48 cm².
- B) 60 cm².
- C) 198 cm².
- D) 240 cm².
- E) 300 cm².

QUESTÃO 20

Dadas as afirmativas a respeito da compreensão de textos matemáticos,

I. $\log_a x^b = \frac{1}{x} \log_a b$, sendo $a > 0$ e $a \neq 1$, $b > 0$.

II. $\sqrt{a \cdot b} = \sqrt{a} \cdot \sqrt{b}$, sendo $a \geq 0$ e $b \geq 0$.

III. $\sqrt{a + b} = \sqrt{a} + \sqrt{b}$

IV. $a^m \cdot a^n = a^{m \cdot n}$

V. $a(b + c) = a \cdot b + a \cdot c$

verifica-se que estão corretas apenas

- A) I, II e IV.
- B) I, II e V.
- C) I, III e V.
- D) II, III e IV.
- E) III, IV e V.

QUESTÃO 21

Dadas as afirmativas,

- I. Todo pescador sabe nadar.
- II. Nenhuma pessoa que sabe nadar se apavora em piscinas.
- III. José se apavora em piscinas.

Assinale a alternativa que contém uma conclusão válida, que pode ser deduzida corretamente a partir das afirmativas.

- A) Todo pescador se apavora em piscinas.
- B) Ninguém que se apavora em piscinas é pescador.
- C) José pode ser um pescador que não sabe nadar.
- D) Alguém sabe nadar e não se apavora em piscinas.
- E) Há um pescador que não se apavora em piscinas.

QUESTÃO 22

A respeito do raciocínio lógico sequencial, dada a sequência numérica,

3, 4, 8, 11, 44, 49, ...

De acordo com a lógica sequencial, o próximo termo da sequência é

- A) 55.
- B) 59.
- C) 88.
- D) 123.
- E) 294.

QUESTÃO 23

Considere verdadeiras as premissas:

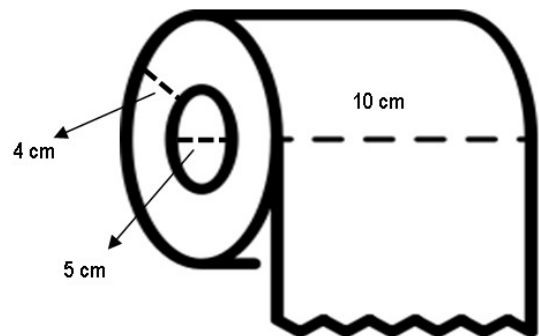
- I. Existem professores que são advogados.
- II. Nenhum professor é corajoso.

Logo, uma conclusão que validaria logicamente um argumento com essas premissas seria:

- A) pode existir advogado corajoso.
- B) pode existir corajoso professor.
- C) nenhum advogado é corajoso.
- D) todo advogado é corajoso.
- E) existe advogado corajoso.

QUESTÃO 24

Um rolo de papel higiênico é composto por um cilindro de papelão com 5 cm de diâmetro na base e 10 cm de altura. Sabe-se que a espessura do papel enrolado no rolo é de 4 cm, conforme as medidas indicadas na figura. Considere $\pi = 3,14$.



Dessa forma, o volume ocupado, no espaço, referente apenas ao papel é de, aproximadamente,

- A) 542 cm³.
- B) 935 cm³.
- C) 1.130 cm³.
- D) 1.760 cm³.
- E) 2.350 cm³.

QUESTÃO 25

Um comerciante aplicou um desconto de 10% na venda de um determinado produto no atacado. Depois disso, ao descobrir que os itens seriam doados para pessoas carentes, deu um segundo desconto de 15% em cima do valor anterior. Sabendo que o produto estava anunciado por R\$ 20,00, qual o valor final de compra do produto e o desconto total praticado, respectivamente?

- A) R\$ 15,00 e 23,5%.
- B) R\$ 15,00 e 25,0%.
- C) R\$ 15,30 e 23,5%.
- D) R\$ 15,30 e 25,0%.
- E) R\$ 17,73 e 25,0%.

CONHECIMENTOS ESPECÍFICOS**QUESTÃO 26**

O art. 5º, inciso XXXIX da Constituição Federal de 1988, assegura que “não há crime sem lei anterior que o defina, nem pena sem prévia cominação legal”. Alguns estudiosos consideram que esse princípio remonta à Magna Carta inglesa de 1215, editada na época do rei João Sem-Terra. Ademais, restou consagrado no art. 11 da Declaração Universal dos Direitos Humanos, de 10 de dezembro de 1948: “Ninguém poderá ser culpado por qualquer ação ou omissão que, no momento, não constituíam delito perante o direito nacional ou internacional. Também não será imposta pena mais forte de que aquela que, no momento da prática, era aplicável ao ato delituoso”. Tal garantia positivada no art. 5º, inciso XXXIX da Constituição Federal de 1988, corresponde especificamente ao princípio da/o

- A) retroatividade da lei mais benéfica.
- B) inafastabilidade da jurisdição.
- C) legalidade na esfera penal.
- D) não-incriminação.
- E) juiz natural.

QUESTÃO 27

Dadas as afirmativas sobre os servidores públicos,

- I. É proibida a acumulação remunerada de cargos públicos efetivos, salvo os que tenham compatibilidade de horários.
- II. Os servidores concursados se tornam estáveis após três anos de efetivo exercício no cargo.
- III. Pode o servidor estável perder o cargo mediante processo administrativo, independente de ampla defesa.
- IV. Mesmo havendo compatibilidade de horários, o servidor de uma empresa pública não pode acumular cargo de professor em uma autarquia.

verifica-se que estão corretas apenas

- A) I e II.
- B) I e III.
- C) III e IV.
- D) I, II e IV.
- E) II, III e IV.

QUESTÃO 28

Segundo a Resolução Contran nº 738/2018, não pode ser implantada travessia elevada para pedestres em certas vias ou trecho de vias, tais como:

- A) em qualquer via arterial.
- B) em qualquer tipo de via rural.
- C) em via sem faixa ou pista exclusiva para ônibus.
- D) em pista não pavimentada ou inexistência de calçadas.
- E) em todos os trechos de pista com mais de duas faixas de circulação.

QUESTÃO 29

Dadas as afirmativas acerca da Resolução Contran nº 918/2022,

- I. Sempre que possível, o condutor será identificado no momento da lavratura do Auto de Infração de Trânsito (AIT).
- II. A não expedição da Notificação da Autuação, no prazo máximo de trinta dias contados da data do cometimento da infração, ensejará o arquivamento do AIT.
- III. A autoridade de trânsito não poderá utilizar meios tecnológicos para a verificação da regularidade e da consistência do AIT.
- IV. Os dados do condutor identificado no AIT deverão constar na Notificação da Autuação, observada a regulamentação específica.

verifica-se que está/ão correta/s

- A) III, apenas.
- B) I e IV, apenas.
- C) II e III, apenas.
- D) I, II e IV, apenas.
- E) I, II, III e IV.

QUESTÃO 30

Dadas as afirmativas acerca do Estatuto do Desarmamento, Lei nº 10.826/2003,

- I. Aos integrantes das guardas municipais dos municípios que integram as regiões metropolitanas será autorizado porte de arma de fogo, quando em serviço.
- II. As armas de fogo apreendidas, após a elaboração do laudo pericial e sua juntada aos autos, quando não mais interessarem à persecução penal serão encaminhadas pelo juiz competente à Polícia Federal, no prazo de até quarenta e oito horas, para destruição ou doação aos órgãos de segurança pública ou às Forças Armadas, na forma desta Lei.
- III. O Estatuto do Desarmamento proíbe a fabricação, a venda, a comercialização e a importação de brinquedos, simulacros e réplicas de armas de fogo, que com estas se possam confundir.
- IV. Todas as munições comercializadas no país deverão estar acondicionadas em embalagens com sistema de código de barras, gravado na caixa, visando possibilitar a identificação do fabricante e do adquirente, entre outras informações definidas pelo regulamento do Estatuto do Desarmamento.

verifica-se que está/ão correta/s

- A) I, II, III e IV.
- B) I, III e IV, apenas.
- C) II e III, apenas.
- D) IV, apenas.
- E) I, apenas.

QUESTÃO 31

A respeito do processo administrativo disciplinar, é correto afirmar que

- A) pode iniciar-se de ofício ou a pedido do interessado.
- B) apenas pessoas físicas serão legitimadas como interessados no processo administrativo.
- C) em vista dos princípios da informalidade e da simplicidade, não é exigida a observância de qualquer tipo de formalidade nos processos administrativos disciplinares.
- D) é vedada à administração pública a recusa imotivada de recebimento de documentos. Contudo, ante o princípio da impessoalidade, não deve o servidor orientar o interessado quanto ao suprimento de eventuais falhas.
- E) tendo em vista o princípio da oficialidade, as atividades de instrução destinadas a averiguar e comprovar os dados necessários à tomada de decisão realizam-se de ofício ou mediante impulso do órgão responsável pelo processo, vedando-se aos interessados a proposição de atuações probatórias.

QUESTÃO 32

Dadas as afirmativas referentes ao inquérito policial,

- I. O inquérito deverá terminar no prazo de dez dias, se o indiciado tiver sido preso em flagrante, ou estiver preso preventivamente, contado o prazo, nesta hipótese, a partir do primeiro dia útil seguinte a execução da ordem de prisão, ou no prazo de trinta dias, quando estiver solto, mediante fiança ou sem ela.
- II. Nos crimes de ação pública, o inquérito policial será iniciado de ofício ou mediante requisição da autoridade judiciária ou do Ministério Público, ou a requerimento do ofendido ou de quem tiver qualidade para representá-lo.
- III. Nos crimes em que não couber ação pública, os autos do inquérito serão remetidos ao juízo competente, onde aguardarão a iniciativa do ofendido ou de seu representante legal, ou serão entregues ao requerente, se o pedir, mediante traslado.
- IV. O Ministério Público poderá requerer a devolução do inquérito à autoridade policial, inclusive para a realização de novas diligências, imprescindíveis ao oferecimento da denúncia.

verifica-se que está/ão correta/s

- A) II, apenas.
- B) I e IV, apenas.
- C) II e III, apenas.
- D) I, III e IV, apenas.
- E) I, II, III e IV.

QUESTÃO 33

Para a condução de quadriciclo em vias públicas, exige-se Carteira Nacional de Habilitação do tipo

- A) ACC.
- B) E.
- C) D.
- D) C.
- E) B.

QUESTÃO 34

Em relação ao Código de Trânsito Brasileiro, é correto afirmar que

- A) o fato do condutor do veículo afastar-se do lugar do acidente, para fugir à responsabilidade penal ou civil que lhe possa ser atribuída, não configura crime, tendo em vista o princípio da não incriminação.
- B) por violar o direito constitucional ao trabalho, o fato do motorista profissional haver sido condenado pela prática de homicídio culposo na direção de veículo automotor não deve implicar na suspensão da habilitação para dirigir.
- C) a conduta consistente em dirigir veículo automotor, em via pública, sem a devida permissão para dirigir ou habilitação ou, ainda, se cassado o direito de dirigir, gerando perigo de dano constitui hipótese típica de contravenção penal e sujeita o infrator apenas a pena de multa.
- D) a recusa do condutor a se submeter a teste, exame clínico, perícia ou outro procedimento que permita certificar influência de álcool ou outra substância psicoativa constitui infração gravíssima, mas não importará na presunção da prática de delito ou na imposição de pena criminal.
- E) a penalidade de suspensão ou de proibição de se obter a permissão ou a habilitação para dirigir veículo automotor tem a duração de dois meses a cinco anos. Nesse caso, admite-se que o cumprimento da pena se inicie enquanto o sentenciado, por efeito de condenação penal, estiver recolhido à estabelecimento prisional.

QUESTÃO 35

Segundo a Resolução Contran nº 432/2013, para caracterizar a infração administrativa de dirigir sob a influência de álcool, é possível utilizar o teste de etilômetro, que descontado o erro máximo admissível nos termos da “Tabela de Valores Referenciais para Etilômetro”, deve apresentar medição igual ou superior a

- A) 0,03 mg/L.
- B) 0,05 mg/L.
- C) 0,30 mg/L.
- D) 0,34 mg/L.
- E) 0,50 mg/L.

QUESTÃO 36

Otávio, guarda municipal, no exercício de suas funções, abordou alguns jovens em praça pública e, durante a abordagem, causou lesões físicas a um deles. Nesse caso, é correto afirmar que

- A) o município responde, desde que se comprove o dolo de Otávio.
- B) Otávio não responde em nenhuma hipótese, somente o município.
- C) Otávio responde objetivamente pelo dano, desde que comprovada a sua culpa.
- D) Otávio responde independente de dolo ou culpa, enquanto o município não pode ser responsabilizado.
- E) o município em que Otávio trabalha poderá responder pelo dano, ainda que não comprovada a culpa do servidor.

QUESTÃO 37

Dadas as afirmativas sobre a Lei de Abuso de Autoridade, Lei nº 13.869/2019,

- I. Para efeitos dessa Lei, considera-se sujeito ativo do crime de abuso de autoridade qualquer agente público, ou seja, todo aquele que exerce, ainda que transitoriamente, por eleição, nomeação, designação, contratação ou qualquer outra forma de investidura ou vínculo, mandato, cargo, emprego ou função mediante remuneração em órgão ou entidade da administração pública.
- II. Os crimes previstos na Lei de Abuso de Autoridade são de ação penal pública incondicionada. Em razão disso, não se admite ação privada ainda que a ação penal pública não tenha sido intentada no prazo legal.
- III. A perda do cargo, do mandato ou da função pública é efeito da condenação por abuso de autoridade; mas é condicionada à ocorrência de reincidência em crime de abuso de autoridade e não é automática, devendo ser declarada motivadamente na sentença.
- IV. Faz coisa julgada em âmbito cível, assim como no administrativo-disciplinar, a sentença penal que reconhecer ter sido o ato praticado em estado de necessidade, em legítima defesa, em estrito cumprimento do dever legal ou no exercício regular de direito.

verifica-se que está/ão correta/s

- A) III, apenas.
- B) I e II, apenas.
- C) III e IV, apenas.
- D) I, II e IV, apenas.
- E) I, II, III e IV.

QUESTÃO 38

O servidor titular de cargo efetivo que tenha completado as exigências para a aposentadoria voluntária e que opte por permanecer em atividade fará jus

- A) à licença-prêmio, que confere ao servidor a faculdade de se ausentar por três meses de seu cargo, a cada cinco anos ininterruptos, mantendo a remuneração correspondente.
- B) a um abono de permanência equivalente, no máximo, ao valor da sua contribuição previdenciária, até completar a idade para aposentadoria compulsória.
- C) a um adicional por tempo de serviço, na razão de 1% a cada ano completo de efetivo exercício na administração pública direta e indireta.
- D) ao aviso prévio proporcional ao tempo de serviço, sendo, no mínimo, de trinta dias, nos termos fixados na lei.
- E) a férias anuais remuneradas com, pelo menos, um terço a mais do que o salário normal.

QUESTÃO 39

A autorização para o porte de arma de fogo de uso permitido para cidadão comum é de competência da/o

- A) Polícia Civil.
- B) Polícia Federal.
- C) Poder Judiciário.
- D) Ministério da Justiça.
- E) Comando do Exército.

QUESTÃO 40

Para circular em vias públicas, os veículos automotores e ônibus elétricos deverão estar dotados de certos equipamentos obrigatórios:

- I. para-choques, dianteiro e traseiro;
- II. limpador de para-brisa;
- III. espelho retrovisor externo, em ambos os lados, mas somente para os veículos fabricados a partir de 1º de janeiro de 1999;
- IV. cinto de segurança para os veículos destinados ao transporte de passageiros, em percurso que seja permitido viajar em pé.

Dos itens, verifica-se que está/ão correto/s

- A) IV, apenas.
- B) I e II, apenas.
- C) III e IV, apenas.
- D) I, II e III, apenas.
- E) I, II, III e IV.

ATENÇÃO!

O/A candidato/a está **proibido/a** de **destacar** esta folha com o **gabarito**, sob pena de **eliminação** do processo. Somente o/a **Fiscal de Sala** está autorizado/a a fazer isso no momento da saída do/a candidato/a em definitivo do Local de Prova.

Gabarito do/a Candidato/a

1	2	3	4	5	6	7	8	9	10	11	12	13	14	15	16	17	18	19	20
21	22	23	24	25	26	27	28	29	30	31	32	33	34	35	36	37	38	39	40

EDITAL Nº 001/2022 – PREFEITURA MUNICIPAL DE MARECHAL DEODORO

7.1 A COPEVE/UFAL divulgará o gabarito preliminar, juntamente com as Provas Objetivas, no endereço eletrônico www.copeve.ufal.br, na data provável especificada no **Anexo III**, a partir das 21h00.

GABARITO OFICIAL

www.copeve.ufal.br

REALIZAÇÃO



www.ufal.edu.br



Você confia no resultado!

www.copeve.ufal.br



www.fundepes.br



PREFEITURA MUNICIPAL DE MARECHAL DEODORO