



PREFEITURA MUNICIPAL DE MARECHAL DEODORO

PROVA TIPO

1

Cargo (**Nível Médio – NM**):

32. AUXILIAR DE CONSULTÓRIO DENTÁRIO

Provas de Português, Raciocínio Lógico e
Conhecimentos Específicos

CADERNO DE QUESTÕES

INSTRUÇÕES GERAIS

1. Este **Caderno de Questões** somente deverá ser aberto quando for autorizado pelo/a Fiscal de Sala.
2. Antes de iniciar a prova, confira se o tipo da prova do **Caderno de Questões** é o mesmo da etiqueta da banca e da **Folha de Respostas** de questões objetivas.
3. Ao ser autorizado o início da prova, verifique se a numeração das questões e a paginação estão corretas. Verifique, também, se contém **40 (quarenta)** questões objetivas com 5 (cinco) alternativas cada. Caso contrário, comunique imediatamente ao/a Fiscal de sala.
4. O tempo disponível para esta prova é de **4h (quatro horas)**. Faça-a com tranquilidade, mas **controle seu tempo**. Esse **tempo** inclui a marcação da **Folha de Respostas** de questões objetivas.
5. Você somente poderá sair em definitivo do Local de Prova depois de **1h30 (uma hora e trinta minutos)** do início da aplicação.
6. Na **Folha de Respostas** de questões objetivas, confira seu nome, número do seu documento de identificação, tipo de prova e cargo escolhido.
7. Em hipótese alguma, ser-lhe-á concedida outra **Folha de Respostas** de questões objetivas.
8. Preencha a **Folha de Respostas** de questões objetivas, utilizando caneta esferográfica de tinta azul ou preta fabricada em material transparente. Na **Folha de Respostas** de questões objetivas, preencha completamente o círculo correspondente à alternativa escolhida, conforme o modelo:

	A	B	C	D	E
1	<input type="radio"/>	<input type="radio"/>	<input type="radio"/>	<input checked="" type="radio"/>	<input type="radio"/>
9. Será atribuído o valor ZERO à questão que contenha na **Folha de Respostas** de questões objetivas: dupla marcação, marcação rasurada, emendada ou com "X", não preenchida totalmente ou que não tenha sido transcrita.
10. A correção da prova objetiva será efetuada de forma eletrônica, considerando-se apenas o conteúdo da **Folha de Respostas** de questões objetivas.
11. Caso a Comissão julgue uma questão como sendo nula, os pontos serão atribuídos a todos/as os/as candidatos/as.
12. Não será permitida qualquer espécie de consulta.
13. Ao terminar a prova, **devolva** ao/à **Fiscal** de Sala este **Caderno de Questões**, juntamente com a **Folha de Respostas** de questões objetivas, e **assine a Lista de Presença**.
14. Na sala que apresentar apenas 1 (um/uma) Fiscal de Sala, os/as 3 (três) últimos/as candidatos/as somente poderão ausentar-se da sala juntos/as, após a **assinatura** da **Ata de Encerramento** de provas.
15. **Assine** este Caderno de Questões e **coloque** o número do seu documento de identificação (RG, CNH etc.).

N. do doc. de identificação (RG, CNH etc.):

Assinatura do/a candidato/a:

2023

MUNICÍPIO DE
MARECHAL DEODORO
Edital n° 01/2022

PORTUGUÊS

QUESTÃO 01

Marechal Deodoro é um município brasileiro do estado de Alagoas. Sua população estimada em 2016 era de 51.715 habitantes de acordo com o IBGE. O município faz parte da Região Metropolitana de Maceió.

Foi fundada em 05 de agosto de 1591 com a denominação de Sesmaria de Santa Madalena do Sumaúma, foi doado a Diogo de Melo Castro com os seguintes limites: Cinco léguas do litoral da Pajuçara ao porto do Francês; Sete léguas de frente a fundos para o sertão e mais quatro léguas da boca do rio Paraíba. Em 12 de abril de 1636 passou a ser denominada de Vila Santa Madalena da Lagoa do Sul. Em 16 de setembro de 1817 a mesma passou a ser a Capital da província das Alagoas. Em 08 de março de 1823 foi elevada a cidade. O município foi criado em 09 de novembro de 1939, com a denominação de Marechal Deodoro, em homenagem ao Marechal Deodoro da Fonseca, alagoano que foi o primeiro presidente da república do Brasil. Em 16 de setembro de 2006, foi considerada pelo Ministério da Cultura como Patrimônio Histórico Nacional, em virtude do seu passado e de ter sido berço do Marechal Deodoro da Fonseca, proclamador da República Brasileira.

Disponível em: <<https://www.marechaldeodoro.al.gov.br/a-cidade/historia/>>. Acesso em: 21 mar. 2023.

Em relação às regras formais do uso do acento indicativo de crase, dadas as afirmativas,

- I. No trecho: “Sete léguas de frente a fundos para o sertão e mais quatro léguas da boca do rio Paraíba”, há uma infração quanto à ausência do sinal de crase em “a”, já que o enunciado apresenta uma locução adverbial feminina.
- II. Na frase: “Em 08 de março de 1823 foi elevada a cidade”, a ocorrência do sinal indicativo de crase no “a” é obrigatória.
- III. Em: “foi doado a Diogo de Melo Castro com os seguintes limites”, não ocorre crase, porque o “a” está diante de uma palavra masculina.

verifica-se que está/ão correta/s

- A) I, apenas.
- B) III, apenas.
- C) I e II, apenas.
- D) II e III, apenas.
- E) I, II e III.

QUESTÃO 02

Sem querer, vi-me de relance num espelho. Meu rosto desfigurado me pareceu extremamente repulsivo: pálido, cruel, vil, com os cabelos em desordem. Não importa, pois estou feliz com isso. Concluí, que parecer a ela repulsivo me deixa de fato satisfeito, mas eu gosto disso.

DOSTOIEVSKI, Fiodor. *Notas do subsolo*. São Paulo: L&PM, 2011, p.102.

Considerando as regras de uso da vírgula, assinale a alternativa que apresenta um desvio da norma culta.

- A) “pálido, cruel, vil”
- B) “Concluí, que parecer”
- C) “Sem querer, vi-me de relance”
- D) “me deixa de fato satisfeito, mas eu”
- E) “Não importa, pois estou feliz com isso”

QUESTÃO 03

Amor é entre os deuses o mais antigo. E sendo o mais antigo é para nós a causa dos maiores bens. [...]. Aquilo que, com efeito, deve dirigir toda a vida dos homens, dos que estão prontos a vivê-la nobremente, eis o que nem a estirpe pode inculir tão bem, nem as honras nem as riquezas, nem nada mais, como o amor. A que então que me refiro? À vergonha do que é feio e ao apreço do que é belo. Não é com efeito possível, sem isso, nem cidade nem indivíduo produzir grandes e belas obras.

PLATÃO. *O Banquete*. São Paulo: Victor Civita, 1972.

Na frase: “Aquilo que, com efeito, deve dirigir toda a vida dos homens”, o termo “aquilo” refere-se

- A) ao amor.
- B) aos deuses.
- C) aos maiores bens.
- D) à vida dos homens.
- E) às honras e às riquezas.

QUESTÃO 04

Meu caro amigo eu bem queria lhe escrever

Mas o correio andou arisco

Se me permite, vou tentar lhe remeter

Notícias frescas nesse disco

Aqui na terra tão jogando futebol

Tem muito samba, muito choro e rock'n'roll

Uns dias chove, noutros dias bate o sol

Mas o que eu quero lhe dizer que a coisa aqui tá preta

[...]

HOLANDA, Chico Buarque de. *Meus caros amigos*. Phonogram, 1998.

Em relação aos aspectos gramaticais da estrofe, assinale a alternativa correta.

- A) O verbo “permitir”, no terceiro verso, é intransitivo.
- B) O verbo “remeter”, no terceiro verso, é impessoal.
- C) O verbo “querer”, no último verso, é transitivo direto.
- D) No primeiro verso, o “lhe” indica a transitividade direta do verbo.
- E) O verbo “ter”, no sexto verso, pode ser substituído pelo verbo “haver”.

QUESTÃO 05

Contranarciso

em mim
eu vejo o outro
e outro
e outro
enfim dezenas
trens passando
vagões cheios de gente
centenas

o outro
que há em mim
é você
você
e você

assim como
eu estou em você
eu estou nele
em nós
e só quando
estamos em nós
estamos em paz
mesmo que estejamos a sós

Disponível em: <<https://guatafoz.com.br/contranarciso-poema-de-paulo-leminski/>>.
Acesso em: 14 mar. 2023.

Nos versos de Paulo Leminski, o “eu” poético sugere

- A) admirar a si mesmo, aproximar-se de sua própria imagem.
- B) marginalizar-se quando estiver nos vagões de trens cheios de gente.
- C) desagregar-se quando perceber que as pessoas são diferentes.
- D) apontar para centenas de pessoas quando estiverem viajando em trens.
- E) olhar para o outro, dissolver-se no meio dos outros, identificar-se com os outros.

QUESTÃO 06

Continuo tentando descobrir o que leva alguém a escrever. Se o passado pode dar alguma pista, no meu caso específico, encontro naquele instante de demissão do emprego a marca de uma escolha definitiva, todavia não posso me enganar: podia haver mais coisas em jogo do que simplesmente um projeto de escritor. Nos padrões de hoje, por exemplo, eu talvez preferisse muito mais estar protegido como escritor a manter o emprego, aproveitando o tempo livre, preparando-me academicamente e alimentando a solidão intelectual. Foi exatamente o que eu fiz há alguns anos mais tarde, ao me tornar professor; em outras palavras, recusando tudo que fosse típico de meu tempo.

TEZZA, Cristovão. *O espírito da prosa*. Rio de Janeiro: Record, 2012, p. 81.

As orações sublinhadas no texto foram reescritas com algumas modificações. Assinale a alternativa cuja modificação está totalmente de acordo com a norma culta da língua.

- A) “podiam existir mais coisas em jogo”
- B) “em outras palavras, abdicando tudo”
- C) “o que leva alguém a arte de escrever”
- D) “Foi exatamente o que fiz a alguns anos mais tarde”
- E) “preferisse muito mais estar protegido como escritor do que manter o emprego”

QUESTÃO 07

Junto à moda da harmonização facial, tem surgido resultados nas redes sociais nada satisfatórios. Queixos pontudos, faces largas e quadradas, nariz desproporcional... Afinal, qual é o maior erro que os profissionais têm cometido nos procedimentos estéticos?

Disponível em: <<https://veja.abril.com.br/coluna/veja-gente/o-maior-erro-que-se-comete-na-harmonizacao-facial/>>. Acesso em: 12 mar. 2023.

Em: “Afinal, qual é o maior erro que os profissionais têm cometido nos procedimentos estéticos?”, a oração sublinhada

- A) restringe o sentido do substantivo “erro”, por isso é uma oração subordinada adjetiva restritiva.
- B) explica o sentido do substantivo “erro”, por isso é uma oração subordinada adjetiva explicativa.
- C) está intercalada, por isso apresenta função de aposto, explicando apenas o substantivo “erro”.
- D) completa o substantivo “erro”, por isso é uma oração subordinada substantiva completiva nominal.
- E) completa o verbo da oração anterior, por meio de uma preposição, por isso é uma oração subordinada substantiva objetiva indireta.

QUESTÃO 08



Disponível em: <<https://brainly.com.br/tarefa/32151751>>. Acesso em: 15 mar. 2023.

Tendo como referência as falas das personagens dos quadrinhos, assinale a alternativa correta.

- A) Em: “E como se consegue essas coisas?”, no 3º quadrinho, há uma infração às normas de concordância.
- B) Caso o substantivo “dinheiro”, no 3º quadrinho, estivesse no plural, o verbo “ser” da expressão “é preciso” teria que ser flexionado também.
- C) A fim de adequar o vocábulo “interior”, no 2º quadrinho, à modalidade de escrita culta, necessário se faz substituí-lo pela forma pluralizada: “interiores”.
- D) O emprego da expressão “Aí sim”, no 3º quadrinho, prejudica a compreensão do texto, pois o leitor não consegue fazer a concordância com nenhum outro termo da oração.
- E) Na fala do 2º quadrinho, há um adjetivo anteposto a mais de um substantivo, podendo concordar com o termo mais próximo, uma vez que desempenha a função de adjunto adnominal.

QUESTÃO 09

Numa vida a dois, às vezes, extinguem-se os sonhos, desfazem-se as potências, aburguesam-se as virtudes.

BACHELARD, Gaston. *A poética do devaneio*. São Paulo: Martins Fontes, 2009, p. 85.

Considerando os fragmentos sublinhados, assinale a alternativa correta.

- A) Os verbos estão na voz ativa.
- B) Nas três orações, o sujeito é indeterminado.
- C) “os sonhos”, “as potências” e “as virtudes” são exemplos de objetos diretos.
- D) Em relação às vozes verbais, o “se” é um determinante de passividade sintética.
- E) “os sonhos” e “as potências” são objetos diretos, mas “as virtudes” é sujeito simples.

QUESTÃO 10



Disponível em: <<https://www.institutoclaro.org.br/educacao/para-ensinar/planos-de-aula/vozes-verbais/>>. Acesso em: 15 mar. 2023.

Dadas as afirmativas acerca das vozes verbais nos quadrinhos,

- I. Transpondo para a voz ativa a locução verbal “são controlados”, presente no 1º quadrinho, o verbo da fala assume a forma “controlam”.
- II. Transpondo para a voz passiva analítica a frase: “podemos fazer o que bem entendermos”, no 2º quadrinho, obtém-se a forma verbal “poderemos”.
- III. O termo “pelas estrelas”, no 1º quadrinho, desempenha a função sintática de agente da passiva e pratica a ação verbal quando a frase está na voz passiva.
- IV. O sujeito da forma verbal “dizem”, no último quadrinho, pratica e recebe a ação, ou seja, ele é, ao mesmo tempo, o agente e o paciente da ação. Dessa maneira, tem-se a voz reflexiva.

verifica-se que está/ão correta/s

- A) I, apenas.
- B) I e III, apenas.
- C) II e IV, apenas.
- D) II, III e IV, apenas.
- E) I, II, III e IV.

QUESTÃO 11

Em 1924, em Palmeira dos Índios, interior de Alagoas, encontrei dificuldade séria, pus-me a ver inimigos em toda parte e desejei suicidar-me. Realmente julgo que me suicidei. Talvez isso não seja tão idiota como parece. Abandonando o contas-correntes, o diário, outros objetos da minha profissão, havia-me embrenhado na sociologia criminal. Fatos me induziram a isso. Teria querido matar alguns fantasmas os quais me perseguiam?

RAMOS, Graciliano. *Garranchos*. Rio de Janeiro: Record, 2012, p. 272.

Considerando as orações sublinhadas no texto, em qual delas o pronome me poderia ser escrito em outra posição sem causar danos às regras de colocação pronominal?

- A) “havia-me embrenhado na sociologia criminal”
- B) “pus-me a ver inimigos em toda parte”
- C) “Realmente julgo que me suicidei”
- D) “os quais me perseguiam?”
- E) “Fatos me induziram a isso”

QUESTÃO 12

Oscar 2023: onde assistir à cerimônia ao vivo na TV e no online

Disponível em: <<https://veja.abril.com.br/coluna/tela-plana/>>. Acesso em: 12 mar. 2023.

Com base no título, a respeito da ocorrência do sinal indicativo de crase, é correto afirmar que

- A) o uso da crase, nessa ocorrência, é facultativo. Será usado indiferentemente.
- B) o emprego do sinal indicativo de crase está inadequado, já que o verbo “assistir”, na referida ocorrência, não exige preposição.
- C) o acento grave justifica-se, pois o verbo “assistir” significando “presenciar”, “estar presente”, exige a preposição “a”, que se contrai com o artigo “a” do substantivo “cerimônia”.
- D) o acento grave justifica-se, porque o verbo “assistir” significando “cabere direito/razão a alguém”, exige a preposição “a”, que se contrai com o artigo “a” do substantivo “cerimônia”.
- E) o uso da crase não se justifica, porque o verbo “assistir” está no sentido de “ajustar”, “prestar assistência”, “socorrer”. Dessa forma, não pede preposição e, por consequência, o sinal indicativo de crase deve desaparecer.

QUESTÃO 13

Evento que já se tornou tradição, o Prêmio Sabores da Orla se prepara para a sua 6ª edição. Organizado pela concessionária Orla Rio, o maior festival de gastronomia praiana do Brasil se transformou em uma importante vitrine para a divulgação da diversidade de sabores presentes nos 309 quiosques espalhados pelos 34 quilômetros de praias cariocas.

Ao utilizar a boa gastronomia para reunir cariocas e turistas em um ambiente agradável para aproveitarem bons momentos, a ação já faz parte do calendário de eventos aguardados anualmente na cidade maravilhosa.

Dessa forma, a grandiosidade da iniciativa não está apenas no reconhecimento do trabalho único desenvolvido pelos estabelecimentos. Mas, também, na experiência de degustação de diferentes iguarias durante o Prêmio Sabores da Orla, com os circuitos gastronômicos que ocorrem nos quiosques participantes. [...]

Disponível em: <<https://bluestudioexpress.estadao.com.br/conteudo/2023/02/16/chega-a-6a-edicao-o-maior-premio-de-gastronomia-praiana-do-brasil/>>. Acesso em: 12 mar. 2023.

Considerando os mecanismos linguísticos semânticos, recursos importantes na construção textual, as relações entre as palavras e as expressões destacadas no texto pertencem ao campo semântico da

- A) elipse.
- B) sinonímia.
- C) paronímia.
- D) homonímia.
- E) repetição lexical.

QUESTÃO 14

Deixe de lado esse baixo astral

Erga a cabeça, enfrente o mal

Que agindo assim será vital

Para o seu coração

É que em cada experiência

Se aprende uma lição.

Eu já sofri por amar assim

Me dediquei, mas foi tudo em vão

[...]

Disponível em: <<https://www.letras.mus.br/almir-guineto/44053/>>. Acesso em: 21 mar. 2023.

Nos dois primeiros versos da letra da canção, a função da linguagem predominante é a

- A) fática.
- B) emotiva.
- C) conativa.
- D) referencial.
- E) metalinguística.

QUESTÃO 15

Pesquisa divulgada no Rio de Janeiro, em 2008, atestava: 63% dos afro-brasileiros são contra a segregação de direitos raciais. Política racial, mesmo de boa-fé, é terapia estatal para uma doença inexistente: não temos identidade racial.

A questão em julgamento não são as políticas públicas de inclusão de afro-brasileiros nas universidades públicas, o que poderá ser contemplado pelo critério de cotas sociais ampliando as oportunidades aos mais pobres, dos quais 70% são pretos e pardos. O que se disputa é a possibilidade de segregação de direitos raciais pelo Estado. Os defensores falam em diversidade racial. Nós contrapomos o império do pensamento da diversidade humana. A diversidade racial significa o Estado conferindo validade à tese racista da classificação racial, que nós repudiamos.

O que está sob julgamento é se a Carta Cidadã permite a discriminação estatal com base em direitos raciais segregados. É disso que tratamos nesse julgamento histórico e cuja deliberação influenciará a harmonia social de futuras gerações. Ortega y Gasset, o filósofo espanhol, nos diz da responsabilidade da atual geração entregar à futura um ambiente social melhor do que aquele recebido. A nossa geração recebeu uma sociedade sem direitos e sem ódios raciais. Como vamos entregá-la?

Disponível em: <<https://www.estadao.com.br/roldao-arruda/cotas-raciais-contr-a-a-favor/>>. Acesso em: 21 mar. 2023.

A respeito do texto, dadas as afirmativas,

- I. O tema é potencialmente polêmico, já que suscita opiniões divergentes e os possíveis leitores tenderão a concordar com as ideias que são apresentadas.
- II. No texto, o princípio de cotas raciais é entendido como um princípio de segregação e desigualdade entre os cidadãos.
- III. A expressão “identidade racial” em: “Política racial, mesmo de boa-fé, é terapia estatal para uma doença inexistente: não temos identidade racial.”, adquire conotação claramente negativa do ponto de vista da argumentação.
- IV. No texto, a palavra “cotas” destaca-se na importância argumentativa, ou seja, está no centro da argumentação.

verifica-se que está/ão correta/s

- A) IV, apenas.
- B) I e II, apenas.
- C) II e III, apenas.
- D) I, III e IV, apenas.
- E) I, II, III e IV.

RACIOCÍNIO LÓGICO

QUESTÃO 16

Considere os conectivos lógicos \wedge (e), \vee (ou) e \rightarrow (condicional); e os símbolos proposicionais com seus respectivos significados: P = “Pedro vai à praia”, M = “Maria vai à praia” e R = “Rita vai à praia”. Assinale a alternativa que apresenta a fórmula proposicional que representa corretamente a frase “Pedro vai à praia, se Maria ou Rita também forem”.

- A) $M \vee R \rightarrow P$
- B) $P \rightarrow M \vee R$
- C) $P \wedge (M \vee R)$
- D) $M \vee (R \rightarrow P)$
- E) $(P \rightarrow M) \vee R$

QUESTÃO 17

Assinale a alternativa que apresenta corretamente a classificação da respectiva fórmula proposicional.

- A) $A \rightarrow B \leftrightarrow B \rightarrow A$ é uma contradição.
- B) $A \vee \sim A \rightarrow (B \wedge \sim B)$ é uma tautologia.
- C) $(A \wedge B) \rightarrow (A \vee B)$ é uma contingência.
- D) $(A \wedge B) \leftrightarrow (\sim A \vee \sim B)$ é uma contradição.
- E) $\sim(A \vee B) \rightarrow \sim A \wedge \sim B$ é uma contingência.

QUESTÃO 18

A tabela contém informações sobre um levantamento do IBGE (Instituto Brasileiro de Geografia e Estatística), em 2010, referente ao município de Marechal Deodoro – AL. A tabela trata da quantidade de domicílios particulares permanentes que se encontravam nas condições de rendimento nominal mensal domiciliar per capita.

SEM RENDIMENTO	541
ATÉ 1/4 DE SALÁRIO MÍNIMO	2.673
MAIS DE 1/4 A 1/2 SALÁRIO MÍNIMO	3.093
MAIS DE 1/2 A 1 SALÁRIO MÍNIMO	3.207
MAIS DE 1 A 2 SALÁRIOS MÍNIMOS	1.547
MAIS DE 2 A 3 SALÁRIOS MÍNIMOS	549
MAIS DE 3 A 5 SALÁRIOS MÍNIMOS	314
MAIS DE 5 SALÁRIOS MÍNIMOS	329

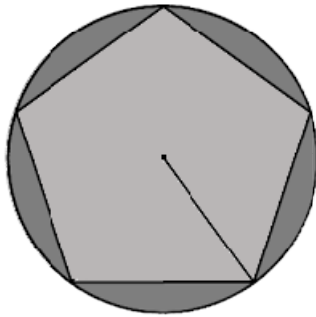
FONTE: IBGE

Considerando essas informações, se, em 2010, fossemos ao acaso em um domicílio de Marechal Deodoro – AL, qual a probabilidade percentual aproximada desse domicílio possuir renda nominal mensal domiciliar per capita igual ou inferior a um salário mínimo?

- A) 22,4%
- B) 26,2%
- C) 48,5%
- D) 51,5%
- E) 77,6%

QUESTÃO 19

Um pentágono cujo perímetro mede 60 cm está inscrito numa circunferência de raio 10 cm.



Diante dessas informações, a área desse pentágono é

- A) 48 cm².
- B) 60 cm².
- C) 198 cm².
- D) 240 cm².
- E) 300 cm².

QUESTÃO 20

Dadas as afirmativas a respeito da compreensão de textos matemáticos,

I. $\log_a x^b = \frac{1}{x} \log_a b$, sendo $a > 0$ e $a \neq 1$, $b > 0$.

II. $\sqrt{a \cdot b} = \sqrt{a} \cdot \sqrt{b}$, sendo $a \geq 0$ e $b \geq 0$.

III. $\sqrt{a + b} = \sqrt{a} + \sqrt{b}$

IV. $a^m \cdot a^n = a^{m \cdot n}$

V. $a(b + c) = a \cdot b + a \cdot c$

verifica-se que estão corretas apenas

- A) I, II e IV.
- B) I, II e V.
- C) I, III e V.
- D) II, III e IV.
- E) III, IV e V.

QUESTÃO 21

Dadas as afirmativas,

- I. Todo pescador sabe nadar.
- II. Nenhuma pessoa que sabe nadar se apavora em piscinas.
- III. José se apavora em piscinas.

Assinale a alternativa que contém uma conclusão válida, que pode ser deduzida corretamente a partir das afirmativas.

- A) Todo pescador se apavora em piscinas.
- B) Ninguém que se apavora em piscinas é pescador.
- C) José pode ser um pescador que não sabe nadar.
- D) Alguém sabe nadar e não se apavora em piscinas.
- E) Há um pescador que não se apavora em piscinas.

QUESTÃO 22

A respeito do raciocínio lógico sequencial, dada a sequência numérica,

3, 4, 8, 11, 44, 49, ...

De acordo com a lógica sequencial, o próximo termo da sequência é

- A) 55.
- B) 59.
- C) 88.
- D) 123.
- E) 294.

QUESTÃO 23

Considere verdadeiras as premissas:

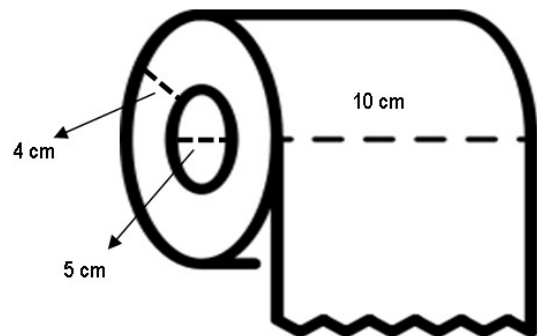
- I. Existem professores que são advogados.
- II. Nenhum professor é corajoso.

Logo, uma conclusão que validaria logicamente um argumento com essas premissas seria:

- A) pode existir advogado corajoso.
- B) pode existir corajoso professor.
- C) nenhum advogado é corajoso.
- D) todo advogado é corajoso.
- E) existe advogado corajoso.

QUESTÃO 24

Um rolo de papel higiênico é composto por um cilindro de papelão com 5 cm de diâmetro na base e 10 cm de altura. Sabe-se que a espessura do papel enrolado no rolo é de 4 cm, conforme as medidas indicadas na figura. Considere $\pi = 3,14$.



Dessa forma, o volume ocupado, no espaço, referente apenas ao papel é de, aproximadamente,

- A) 542 cm³.
- B) 935 cm³.
- C) 1.130 cm³.
- D) 1.760 cm³.
- E) 2.350 cm³.

QUESTÃO 25

Um comerciante aplicou um desconto de 10% na venda de um determinado produto no atacado. Depois disso, ao descobrir que os itens seriam doados para pessoas carentes, deu um segundo desconto de 15% em cima do valor anterior. Sabendo que o produto estava anunciado por R\$ 20,00, qual o valor final de compra do produto e o desconto total praticado, respectivamente?

- A) R\$ 15,00 e 23,5%.
- B) R\$ 15,00 e 25,0%.
- C) R\$ 15,30 e 23,5%.
- D) R\$ 15,30 e 25,0%.
- E) R\$ 17,73 e 25,0%.

CONHECIMENTOS ESPECÍFICOS**QUESTÃO 26**

O órgão dentário é formado pelo elemento dentário propriamente dito e as estruturas que compõem o periodonto. Este pode ser dividido em periodonto de proteção e periodonto de sustentação. A gengiva faz parte do periodonto de proteção, e apresenta como característica de saúde:

- A) cor avermelhada.
- B) aspecto brilhante.
- C) aumento de volume.
- D) sangramento espontâneo.
- E) aspecto pontilhado em “casca de laranja”.

QUESTÃO 27

O cirurgião dentista solicita ao Auxiliar de Saúde Bucal que manipule o cimento de ionômero de vidro para restauração temporária. Dadas as afirmativas acerca desse material,

- I. Apresenta-se sob a forma de um frasco com líquido e outro frasco contendo pó.
- II. O frasco contendo pó pode ficar destampado durante a manipulação do material.
- III. Deve-se fracionar o pó em duas partes, em que cada parte é incorporada ao líquido e espatulada por quinze segundos.
- IV. O líquido deve ser dispensado em forma de gota com o frasco posicionado na vertical para evitar bolhas.

verifica-se que está/ão correta/s

- A) III, apenas.
- B) I e II, apenas.
- C) II e IV, apenas.
- D) I, III e IV, apenas.
- E) I, II, III e IV.

QUESTÃO 28

A escovação dental associada ao uso do fio dental é a principal estratégia utilizada para controle de placa bacteriana. A técnica de escovação dental que é realizada utilizando movimentos circulares da escova dental é denominada de

- A) Bass.
- B) Fones.
- C) Stillman.
- D) Charters.
- E) Stillman modificada.

QUESTÃO 29

O dentista deverá realizar exodontia dos elementos 16 e 15. Para esse procedimento, ele deverá utilizar, respectivamente, os fórceps

- A) 16 e 18R.
- B) 16 e 151.
- C) 18L e 150.
- D) 18R e 150.
- E) 18R e 151.

QUESTÃO 30

Em uma das visitas da Equipe de Saúde Bucal ao território de um referido município, a Auxiliar de Saúde Bucal (ASB) foi abordada pela mãe de uma criança de sete anos de idade com a seguinte pergunta: “o que vocês podem fazer para a minha filha não ter mais cárie? Ela acabou um tratamento nesta semana, quando fez cinco obturações e arrancou dois dentes, e eu não quero que ela passe por tudo isso novamente”.

De acordo com esse questionamento, assinale a alternativa correta que apresenta a estratégia para o controle da cárie dentária que a Auxiliar de Saúde Bucal pode desenvolver.

- A) Orientar a criança e a família a reduzirem o consumo de sacarose (açúcar), ensinar/acompanhar uma técnica de escovação eficiente para a idade de sete anos e agendar visitas, com intervalos mais curtos, ao consultório odontológico para a realização de profilaxia dental e aplicação tópica de flúor gel.
- B) Realizar apenas aplicação tópica de flúor na criança, uma vez por semana, durante trinta dias, na residência dessa paciente, já que ela acabou o tratamento odontológico recentemente e está completamente saudável.
- C) Realizar apenas profilaxia dental na criança, uma vez por semana, durante trinta dias, na residência da paciente, já que ela acabou o tratamento odontológico recentemente e está completamente saudável.
- D) Orientar a criança, na presença da mãe, para escovar os dentes três vezes ao dia, com creme dental sem flúor, já que ela acabou o tratamento odontológico recentemente e está completamente saudável.
- E) Orientar apenas a criança quanto à importância de limpar os dentes com creme dental sem flúor e agendar uma visita por ano ao consultório odontológico para ela continuar livre de cárie.

QUESTÃO 31

O conhecimento do desenvolvimento das dentições ajuda o Auxiliar de Saúde Bucal (ASB) na correta orientação do paciente acerca de sua saúde bucal. Dizemos que o paciente iniciou a fase de dentição mista quando se erupcionam os

- A) caninos permanentes.
- B) primeiros molares permanentes.
- C) segundos molares permanentes.
- D) primeiros pré-molares permanentes.
- E) segundos pré-molares permanentes.

QUESTÃO 32

As vacinas são uma forma de proteção do profissional de saúde, pois diminuem as probabilidades de se contrair doenças infectocontagiosas. A vacina que protege contra a infecção de um vírus é a

- A) vacina contra tétano.
- B) vacina contra difteria.
- C) vacina contra hepatite B.
- D) vacina contra tuberculose.
- E) vacina contra meningite meningocócica.

QUESTÃO 33

O esquema gráfico mostra as possibilidades do posicionamento do Cirurgião Dentista e do Auxiliar de Saúde Bucal/Técnico em Saúde Bucal durante os procedimentos odontológicos. A marcação numérica significa um relógio imaginário sobre a cadeira odontológica, na qual o número 12 do relógio está posicionado na cabeça do paciente e o número 6 em seus pés.

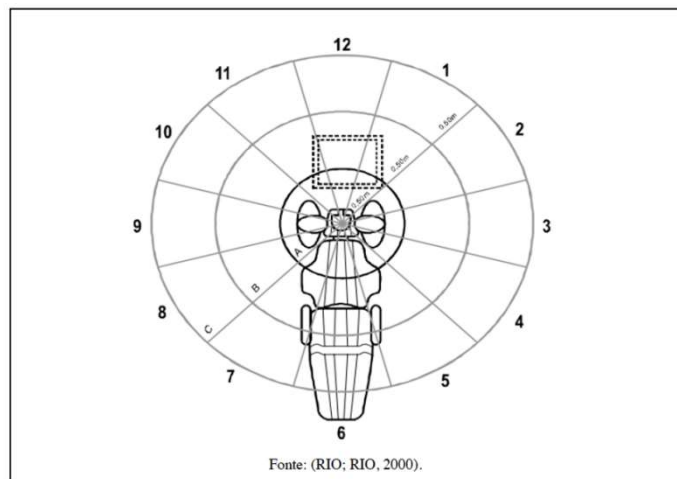


Figura. Representa o esquema gráfico para o trabalho odontológico (ISO/FDI).

Se o Cirurgião Dentista realizar os procedimentos com a mão direita (for destro), ele ficará nas posições correspondentes aos números 7, 9 ou 11 horas. Nesse contexto, o posicionamento ideal para o Auxiliar de Saúde Bucal é na posição de

- A) 3 horas, por permitir, aos dois operadores sentados, um modo mais ergonômico para o alcance/transferência dos instrumentais sem impor esforço adicional às articulações.
- B) 8 horas, sentado no mocho, por permitir contato próximo ao Cirurgião Dentista, de um modo mais ergonômico para os procedimentos cirúrgicos.
- C) 9 horas, sentado no mocho, por permitir contato próximo ao Cirurgião Dentista, de um modo mais ergonômico para os procedimentos cirúrgicos.
- D) 10 horas, sentado no mocho, por permitir contato próximo ao Cirurgião Dentista, de um modo mais ergonômico para os procedimentos cirúrgicos.
- E) 12 horas, por permitir ao Dentista um trabalho sem nenhum esforço adicional para as articulações.

QUESTÃO 34

O Sistema Único de Saúde (SUS) deve ser planejado e executado de modo a atender a seus princípios organizacionais e ideológicos. Quando o paciente acessa o SUS por meio da Unidade Básica e é encaminhado para o Centro de Especialidades Odontológicas para realização de tratamento endodôntico, o princípio no qual esse encaminhamento se baseia é o da

- A) descentralização.
- B) regionalização.
- C) universalidade.
- D) hierarquização.
- E) equidade.

QUESTÃO 35

O Auxiliar de Saúde Bucal tem suas competências definidas pela Lei nº 11.889/2008. Dadas as competências do Auxiliar de Saúde Bucal,

- I. Processar o filme radiográfico.
- II. Realizar tomada radiográfica.
- III. Realizar moldagem e remover suturas.
- IV. Inserir material restaurador no preparo cavitário.

verifica-se que está/ão correta/s apenas

- A) I.
- B) I e II.
- C) II e III.
- D) I, III e IV.
- E) II, III e IV.

QUESTÃO 36

A Estratégia de Saúde da Família tem como objetivo principal reorganizar a Atenção Primária no Brasil, de acordo com os preceitos do Sistema Único de Saúde, em que a Equipe de Saúde Bucal (eSB) representa a possibilidade de criar um espaço de práticas e relações a serem construídas para a própria atuação da saúde bucal no âmbito dos serviços de saúde. O processo de trabalho das eSB fundamenta-se nos princípios da universalidade, da equidade, da integralidade da atenção, do trabalho em equipe e interdisciplinar, do foco de atuação centrado no território-família-comunidade, da humanização da atenção, da responsabilização e do vínculo.

Dessa forma, o cuidado em saúde bucal passa a exigir uma equipe de trabalho para dar resposta às demandas da população e ampliar o acesso às ações e aos serviços de promoção, de prevenção e de recuperação da saúde, por meio de medidas de caráter coletivo e mediante o estabelecimento de vínculo territorial.

Disponível em: <<https://aps.saude.gov.br/ape/brasilsorridente/equipessb>>. Acesso em: 27 fev. 2023.

Diante dessa demanda da Equipe de Saúde Bucal (eSB) e da importância do Auxiliar de Saúde Bucal nesse processo, assinale a alternativa correta.

- A) O Auxiliar de Saúde Bucal (ASB) faz parte apenas do quadro de profissionais da saúde que atuam nas Unidades Básicas de Saúde, sendo responsável por atribuições como: raspagem de cálculo dental supragengival, restaurações definitivas em resina composta e remoção de sutura, para, assim, contribuir com o aumento do número de procedimentos realizados na comunidade.
- B) O Auxiliar de Saúde Bucal (ASB) faz parte da composição das Equipes de Saúde Bucal (eSB) na Modalidade I, junto a um Cirurgião Dentista e na Modalidade II, junto a um Cirurgião Dentista e a um Técnico em Saúde Bucal.
- C) O Auxiliar de Saúde Bucal (ASB) faz parte apenas do quadro de profissionais da saúde que atua nas Unidades Básicas de Saúde e não estabelece vínculo territorial com a população do município em que trabalha.
- D) O Auxiliar de Saúde Bucal (ASB) faz parte apenas da composição da Equipe de Saúde Bucal (eSB) na Modalidade II, junto a um Cirurgião Dentista e a um Técnico em Saúde Bucal.
- E) O Auxiliar de Saúde Bucal (ASB) faz parte apenas da composição da Equipe de Saúde Bucal (eSB) na Modalidade I, junto a um Cirurgião Dentista.

QUESTÃO 37

O planejamento de ações educativas em saúde bucal depende da ocorrência alta ou baixa de um determinado problema de saúde pública. Considere o levantamento de dados hipotéticos de uma comunidade.

- Fumo – 52%
- Etilismo – 67%
- Exposição ao sol sem proteção – 48%
- Acesso a saneamento básico – 100%
- Ocorrência de cárie – 15%
- Ocorrência de doença periodontal – 12%

Diante das informações, as primeiras atividades de educação em saúde bucal dessa comunidade devem ser pautadas para prevenir

- A) cárie.
- B) bruxismo.
- C) câncer de boca.
- D) doença periodontal.
- E) disfunção têmporo-mandibular.

QUESTÃO 38

Uma Equipe de Saúde Bucal da Estratégia de Saúde da Família de um município, em cumprimento ao planejamento trimestral de ações educativas e preventivas, realizou uma visita a uma escola da rede pública de ensino para aplicação coletiva de flúor tópico, em forma de gel (concentração de 12.330 ppmF), em escolares de 7 a 12 anos de idade. No momento da distribuição das atribuições para os recursos humanos da equipe, ficou definido que o Auxiliar de Saúde Bucal (ASB) conduziria os escolares nessa ação coletiva. Para o sucesso dessa tarefa, o ASB precisa saber a quantidade de flúor a ser colocado nas moldeiras e o tempo de aplicação, em boca, para que se reduza o risco de ingestão e se proporcione o controle adequado da doença cárie dentária. De acordo com as informações, assinale a alternativa correta.

- A) Devem ser colocados 25 mL de flúor gel (concentração 12.300 ppmF) em cada moldeira, arco superior e inferior, e o tempo de aplicação deverá ser de vinte e cinco minutos.
- B) Devem ser colocados 2,5 mL de flúor gel (concentração 12.300 ppmF) em cada moldeira, arco superior e inferior, e o tempo de aplicação deverá ser de quinze minutos.
- C) Devem ser colocados 25 mL de flúor gel (concentração 12.300 ppmF) em cada moldeira, arco superior e inferior, e o tempo de aplicação deverá ser de quinze minutos.
- D) Devem ser colocados 50 mL de flúor gel (concentração 12.300 ppmF) em cada moldeira, arco superior e inferior, e o tempo de aplicação deverá ser de dez minutos.
- E) Devem ser colocados 2,5 mL de flúor gel (concentração 12.300 ppmF) em cada moldeira, arco superior e inferior, e o tempo de aplicação deverá ser de um minuto.

QUESTÃO 39

O Auxiliar de Saúde Bucal deve conhecer os instrumentais de uso cotidiano em odontologia e as especialidades às quais eles se aplicam. Dos instrumentais abaixo, assinale aquele que é utilizado em Dentística Restauradora.

- A) Cureta McCall.
- B) Sonda de Williams.
- C) Cinzéis de Ochsenbein.
- D) Gengivótomo de Orban.
- E) Recortador de margem gengival.

QUESTÃO 40

Dentre as competências do Auxiliar de Saúde Bucal, está o preparo/organização do instrumental e materiais necessários à execução dos procedimentos realizados pelo cirurgião dentista.



Baseado na figura, que representa um instrumental odontológico, assinale a alternativa correta que apresenta sua identificação e para qual procedimento é indicado.

- A) Pinça de Mathieu, indicada para unir bordas de uma ferida cirúrgica e facilitar a cicatrização.
- B) Fórceps 18 L, indicado para a realização de exodontia de dentes molares superiores do lado esquerdo.
- C) Pinça clínica, indicada para pegar rolinhos de algodão, brocas e gazes durante os procedimentos clínicos.
- D) Alicate de ortodontia n° 114, indicado para fazer o contorno de bandas ortodônticas, especialmente em dentes molares.
- E) Porta agulha Mayo Hegar, indicada para fixação da agulha durante a realização de uma sutura em procedimentos cirúrgicos.

ATENÇÃO!

O/A candidato/a está **proibido/a** de **destacar** esta folha com o **gabarito**, sob pena de **eliminação** do processo. Somente o/a **Fiscal de Sala** está autorizado/a a fazer isso no momento da saída do/a candidato/a em definitivo do Local de Prova.

Gabarito do/a Candidato/a

1	2	3	4	5	6	7	8	9	10	11	12	13	14	15	16	17	18	19	20
21	22	23	24	25	26	27	28	29	30	31	32	33	34	35	36	37	38	39	40

EDITAL Nº 001/2022 – PREFEITURA MUNICIPAL DE MARECHAL DEODORO

7.1 A COPEVE/UFAL divulgará o gabarito preliminar, juntamente com as Provas Objetivas, no endereço eletrônico www.copeve.ufal.br, na data provável especificada no **Anexo III**, a partir das 21h00.

GABARITO OFICIAL

www.copeve.ufal.br

REALIZAÇÃO



www.ufal.edu.br



Você confia no resultado!

www.copeve.ufal.br



www.fundepes.br



PREFEITURA MUNICIPAL DE MARECHAL DEODORO