



# PREFEITURA MUNICIPAL DE MARECHAL DEODORO

PROVA TIPO

1

Cargo (**Nível Médio – NM**):

## 35. TÉCNICO EM EDIFICAÇÕES

Provas de Português, Raciocínio Lógico e  
Conhecimentos Específicos

### CADERNO DE QUESTÕES

#### INSTRUÇÕES GERAIS

1. Este **Caderno de Questões** somente deverá ser aberto quando for autorizado pelo/a Fiscal de Sala.
2. Antes de iniciar a prova, confira se o tipo da prova do **Caderno de Questões** é o mesmo da etiqueta da banca e da **Folha de Respostas** de questões objetivas.
3. Ao ser autorizado o início da prova, verifique se a numeração das questões e a paginação estão corretas. Verifique, também, se contém **40 (quarenta)** questões objetivas com 5 (cinco) alternativas cada. Caso contrário, comunique imediatamente ao/a Fiscal de sala.
4. O tempo disponível para esta prova é de **4h (quatro horas)**. Faça-a com tranquilidade, mas **controle seu tempo**. Esse **tempo** inclui a marcação da **Folha de Respostas** de questões objetivas.
5. Você somente poderá sair em definitivo do Local de Prova depois de **1h30 (uma hora e trinta minutos)** do início da aplicação.
6. Na **Folha de Respostas** de questões objetivas, confira seu nome, número do seu documento de identificação, tipo de prova e cargo escolhido.
7. Em hipótese alguma, ser-lhe-á concedida outra **Folha de Respostas** de questões objetivas.
8. Preencha a **Folha de Respostas** de questões objetivas, utilizando caneta esferográfica de tinta azul ou preta fabricada em material transparente. Na **Folha de Respostas** de questões objetivas, preencha completamente o círculo correspondente à alternativa escolhida, conforme o modelo:  

	A	B	C	D	E
1	<input type="radio"/>	<input type="radio"/>	<input type="radio"/>	<input checked="" type="radio"/>	<input type="radio"/>
9. Será atribuído o valor ZERO à questão que contenha na **Folha de Respostas** de questões objetivas: dupla marcação, marcação rasurada, emendada ou com "X", não preenchida totalmente ou que não tenha sido transcrita.
10. A correção da prova objetiva será efetuada de forma eletrônica, considerando-se apenas o conteúdo da **Folha de Respostas** de questões objetivas.
11. Caso a Comissão julgue uma questão como sendo nula, os pontos serão atribuídos a todos/as os/as candidatos/as.
12. Não será permitida qualquer espécie de consulta.
13. Ao terminar a prova, **devolva** ao/à **Fiscal** de Sala este **Caderno de Questões**, juntamente com a **Folha de Respostas** de questões objetivas, e **assine a Lista de Presença**.
14. Na sala que apresentar apenas 1 (um/uma) Fiscal de Sala, os/as 3 (três) últimos/as candidatos/as somente poderão ausentar-se da sala juntos/as, após a **assinatura** da **Ata de Encerramento** de provas.
15. **Assine** este Caderno de Questões e **coloque** o número do seu documento de identificação (RG, CNH etc.).

N. do doc. de identificação (RG, CNH etc.):

Assinatura do/a candidato/a:

MUNICÍPIO DE  
MARECHAL DEODORO  
Edital n° 01/2022



## PORTUGUÊS

### QUESTÃO 01

Marechal Deodoro é um município brasileiro do estado de Alagoas. Sua população estimada em 2016 era de 51.715 habitantes de acordo com o IBGE. O município faz parte da Região Metropolitana de Maceió.

Foi fundada em 05 de agosto de 1591 com a denominação de Sesmaria de Santa Madalena do Sumaúma, foi doado a Diogo de Melo Castro com os seguintes limites: Cinco léguas do litoral da Pajuçara ao porto do Francês; Sete léguas de frente a fundos para o sertão e mais quatro léguas da boca do rio Paraíba. Em 12 de abril de 1636 passou a ser denominada de Vila Santa Madalena da Lagoa do Sul. Em 16 de setembro de 1817 a mesma passou a ser a Capital da província das Alagoas. Em 08 de março de 1823 foi elevada a cidade. O município foi criado em 09 de novembro de 1939, com a denominação de Marechal Deodoro, em homenagem ao Marechal Deodoro da Fonseca, alagoano que foi o primeiro presidente da república do Brasil. Em 16 de setembro de 2006, foi considerada pelo Ministério da Cultura como Patrimônio Histórico Nacional, em virtude do seu passado e de ter sido berço do Marechal Deodoro da Fonseca, proclamador da República Brasileira.

Disponível em: <<https://www.marechaldeodoro.al.gov.br/a-cidade/historia/>>. Acesso em: 21 mar. 2023.

Em relação às regras formais do uso do acento indicativo de crase, dadas as afirmativas,

- I. No trecho: “Sete léguas de frente a fundos para o sertão e mais quatro léguas da boca do rio Paraíba”, há uma infração quanto à ausência do sinal de crase em “a”, já que o enunciado apresenta uma locução adverbial feminina.
- II. Na frase: “Em 08 de março de 1823 foi elevada a cidade”, a ocorrência do sinal indicativo de crase no “a” é obrigatória.
- III. Em: “foi doado a Diogo de Melo Castro com os seguintes limites”, não ocorre crase, porque o “a” está diante de uma palavra masculina.

verifica-se que está/ão correta/s

- A) I, apenas.
- B) III, apenas.
- C) I e II, apenas.
- D) II e III, apenas.
- E) I, II e III.

### QUESTÃO 02

Sem querer, vi-me de relance num espelho. Meu rosto desfigurado me pareceu extremamente repulsivo: pálido, cruel, vil, com os cabelos em desordem. Não importa, pois estou feliz com isso. Concluí, que parecer a ela repulsivo me deixa de fato satisfeito, mas eu gosto disso.

DOSTOIEVSKI, Fiodor. *Notas do subsolo*. São Paulo: L&PM, 2011, p.102.

Considerando as regras de uso da vírgula, assinale a alternativa que apresenta um desvio da norma culta.

- A) “pálido, cruel, vil”
- B) “Concluí, que parecer”
- C) “Sem querer, vi-me de relance”
- D) “me deixa de fato satisfeito, mas eu”
- E) “Não importa, pois estou feliz com isso”

### QUESTÃO 03

Amor é entre os deuses o mais antigo. E sendo o mais antigo é para nós a causa dos maiores bens. [...]. Aquilo que, com efeito, deve dirigir toda a vida dos homens, dos que estão prontos a vivê-la nobremente, eis o que nem a estirpe pode inculir tão bem, nem as honras nem as riquezas, nem nada mais, como o amor. A que então que me refiro? À vergonha do que é feio e ao apreço do que é belo. Não é com efeito possível, sem isso, nem cidade nem indivíduo produzir grandes e belas obras.

PLATÃO. *O Banquete*. São Paulo: Victor Civita, 1972.

Na frase: “Aquilo que, com efeito, deve dirigir toda a vida dos homens”, o termo “aquilo” refere-se

- A) ao amor.
- B) aos deuses.
- C) aos maiores bens.
- D) à vida dos homens.
- E) às honras e às riquezas.

### QUESTÃO 04

Meu caro amigo eu bem queria lhe escrever

Mas o correio andou arisco

Se me permite, vou tentar lhe remeter

Notícias frescas nesse disco

Aqui na terra tão jogando futebol

Tem muito samba, muito choro e rock'n'roll

Uns dias chove, noutros dias bate o sol

Mas o que eu quero lhe dizer que a coisa aqui tá preta

[...]

HOLANDA, Chico Buarque de. *Meus caros amigos*. Phonogram, 1998.

Em relação aos aspectos gramaticais da estrofe, assinale a alternativa correta.

- A) O verbo “permitir”, no terceiro verso, é intransitivo.
- B) O verbo “remeter”, no terceiro verso, é impessoal.
- C) O verbo “querer”, no último verso, é transitivo direto.
- D) No primeiro verso, o “lhe” indica a transitividade direta do verbo.
- E) O verbo “ter”, no sexto verso, pode ser substituído pelo verbo “haver”.

## QUESTÃO 05

## Contranarciso

em mim  
eu vejo o outro  
e outro  
e outro  
enfim dezenas  
trens passando  
vagões cheios de gente  
centenas

o outro  
que há em mim  
é você  
você  
e você

assim como  
eu estou em você  
eu estou nele  
em nós  
e só quando  
estamos em nós  
estamos em paz  
mesmo que estejamos a sós

Disponível em: <<https://guatafoz.com.br/contranarciso-poema-de-paulo-leminski/>>.  
Acesso em: 14 mar. 2023.

Nos versos de Paulo Leminski, o “eu” poético sugere

- A) admirar a si mesmo, aproximar-se de sua própria imagem.
- B) marginalizar-se quando estiver nos vagões de trens cheios de gente.
- C) desagregar-se quando perceber que as pessoas são diferentes.
- D) apontar para centenas de pessoas quando estiverem viajando em trens.
- E) olhar para o outro, dissolver-se no meio dos outros, identificar-se com os outros.

## QUESTÃO 06

Continuo tentando descobrir o que leva alguém a escrever. Se o passado pode dar alguma pista, no meu caso específico, encontro naquele instante de demissão do emprego a marca de uma escolha definitiva, todavia não posso me enganar: podia haver mais coisas em jogo do que simplesmente um projeto de escritor. Nos padrões de hoje, por exemplo, eu talvez preferisse muito mais estar protegido como escritor a manter o emprego, aproveitando o tempo livre, preparando-me academicamente e alimentando a solidão intelectual. Foi exatamente o que eu fiz há alguns anos mais tarde, ao me tornar professor; em outras palavras, recusando tudo que fosse típico de meu tempo.

TEZZA, Cristovão. *O espírito da prosa*. Rio de Janeiro: Record, 2012, p. 81.

As orações sublinhadas no texto foram reescritas com algumas modificações. Assinale a alternativa cuja modificação está totalmente de acordo com a norma culta da língua.

- A) “podiam existir mais coisas em jogo”
- B) “em outras palavras, abdicando tudo”
- C) “o que leva alguém a arte de escrever”
- D) “Foi exatamente o que fiz a alguns anos mais tarde”
- E) “preferisse muito mais estar protegido como escritor do que manter o emprego”

## QUESTÃO 07

Junto à moda da harmonização facial, tem surgido resultados nas redes sociais nada satisfatórios. Queixos pontudos, faces largas e quadradas, nariz desproporcional... Afinal, qual é o maior erro que os profissionais têm cometido nos procedimentos estéticos?

Disponível em: <<https://veja.abril.com.br/coluna/veja-gente/o-maior-erro-que-se-comete-na-harmonizacao-facial/>>. Acesso em: 12 mar. 2023.

Em: “Afinal, qual é o maior erro que os profissionais têm cometido nos procedimentos estéticos?”, a oração sublinhada

- A) restringe o sentido do substantivo “erro”, por isso é uma oração subordinada adjetiva restritiva.
- B) explica o sentido do substantivo “erro”, por isso é uma oração subordinada adjetiva explicativa.
- C) está intercalada, por isso apresenta função de aposto, explicando apenas o substantivo “erro”.
- D) completa o substantivo “erro”, por isso é uma oração subordinada substantiva completiva nominal.
- E) completa o verbo da oração anterior, por meio de uma preposição, por isso é uma oração subordinada substantiva objetiva indireta.

QUESTÃO 08



Disponível em: <<https://brainly.com.br/tarefa/32151751>>. Acesso em: 15 mar. 2023.

Tendo como referência as falas das personagens dos quadrinhos, assinale a alternativa correta.

- A) Em: “E como se consegue essas coisas?”, no 3º quadrinho, há uma infração às normas de concordância.
- B) Caso o substantivo “dinheiro”, no 3º quadrinho, estivesse no plural, o verbo “ser” da expressão “é preciso” teria que ser flexionado também.
- C) A fim de adequar o vocábulo “interior”, no 2º quadrinho, à modalidade de escrita culta, necessário se faz substituí-lo pela forma pluralizada: “interiores”.
- D) O emprego da expressão “Aí sim”, no 3º quadrinho, prejudica a compreensão do texto, pois o leitor não consegue fazer a concordância com nenhum outro termo da oração.
- E) Na fala do 2º quadrinho, há um adjetivo anteposto a mais de um substantivo, podendo concordar com o termo mais próximo, uma vez que desempenha a função de adjunto adnominal.

QUESTÃO 09

Numa vida a dois, às vezes, extinguem-se os sonhos, desfazem-se as potências, aburguesam-se as virtudes.

BACHELARD, Gaston. *A poética do devaneio*. São Paulo: Martins Fontes, 2009, p. 85.

Considerando os fragmentos sublinhados, assinale a alternativa correta.

- A) Os verbos estão na voz ativa.
- B) Nas três orações, o sujeito é indeterminado.
- C) “os sonhos”, “as potências” e “as virtudes” são exemplos de objetos diretos.
- D) Em relação às vozes verbais, o “se” é um determinante de passividade sintética.
- E) “os sonhos” e “as potências” são objetos diretos, mas “as virtudes” é sujeito simples.

QUESTÃO 10



Disponível em: <<https://www.institutoclaro.org.br/educacao/para-ensinar/planos-de-aula/vozes-verbais/>>. Acesso em: 15 mar. 2023.

Dadas as afirmativas acerca das vozes verbais nos quadrinhos,

- I. Transpondo para a voz ativa a locução verbal “são controlados”, presente no 1º quadrinho, o verbo da fala assume a forma “controlam”.
- II. Transpondo para a voz passiva analítica a frase: “podemos fazer o que bem entendermos”, no 2º quadrinho, obtém-se a forma verbal “poderemos”.
- III. O termo “pelas estrelas”, no 1º quadrinho, desempenha a função sintática de agente da passiva e pratica a ação verbal quando a frase está na voz passiva.
- IV. O sujeito da forma verbal “dizem”, no último quadrinho, pratica e recebe a ação, ou seja, ele é, ao mesmo tempo, o agente e o paciente da ação. Dessa maneira, tem-se a voz reflexiva.

verifica-se que está/ão correta/s

- A) I, apenas.
- B) I e III, apenas.
- C) II e IV, apenas.
- D) II, III e IV, apenas.
- E) I, II, III e IV.

**QUESTÃO 11**

Em 1924, em Palmeira dos Índios, interior de Alagoas, encontrei dificuldade séria, pus-me a ver inimigos em toda parte e desejei suicidar-me. Realmente julgo que me suicidei. Talvez isso não seja tão idiota como parece. Abandonando o contas-correntes, o diário, outros objetos da minha profissão, havia-me embrenhado na sociologia criminal. Fatos me induziram a isso. Teria querido matar alguns fantasmas os quais me perseguiam?

RAMOS, Graciliano. *Garranchos*. Rio de Janeiro: Record, 2012, p. 272.

Considerando as orações sublinhadas no texto, em qual delas o pronome me poderia ser escrito em outra posição sem causar danos às regras de colocação pronominal?

- A) “havia-me embrenhado na sociologia criminal”
- B) “pus-me a ver inimigos em toda parte”
- C) “Realmente julgo que me suicidei”
- D) “os quais me perseguiam?”
- E) “Fatos me induziram a isso”

**QUESTÃO 12**

Oscar 2023: onde assistir à cerimônia ao vivo na TV e no online

Disponível em: <<https://veja.abril.com.br/coluna/tela-plana/>>. Acesso em: 12 mar. 2023.

Com base no título, a respeito da ocorrência do sinal indicativo de crase, é correto afirmar que

- A) o uso da crase, nessa ocorrência, é facultativo. Será usado indiferentemente.
- B) o emprego do sinal indicativo de crase está inadequado, já que o verbo “assistir”, na referida ocorrência, não exige preposição.
- C) o acento grave justifica-se, pois o verbo “assistir” significando “presenciar”, “estar presente”, exige a preposição “a”, que se contrai com o artigo “a” do substantivo “cerimônia”.
- D) o acento grave justifica-se, porque o verbo “assistir” significando “cabere direito/razão a alguém”, exige a preposição “a”, que se contrai com o artigo “a” do substantivo “cerimônia”.
- E) o uso da crase não se justifica, porque o verbo “assistir” está no sentido de “ajustar”, “prestar assistência”, “socorrer”. Dessa forma, não pede preposição e, por consequência, o sinal indicativo de crase deve desaparecer.

**QUESTÃO 13**

Evento que já se tornou tradição, o Prêmio Sabores da Orla se prepara para a sua 6ª edição. Organizado pela concessionária Orla Rio, o maior festival de gastronomia praiana do Brasil se transformou em uma importante vitrine para a divulgação da diversidade de sabores presentes nos 309 quiosques espalhados pelos 34 quilômetros de praias cariocas.

Ao utilizar a boa gastronomia para reunir cariocas e turistas em um ambiente agradável para aproveitarem bons momentos, a ação já faz parte do calendário de eventos aguardados anualmente na cidade maravilhosa.

Dessa forma, a grandiosidade da iniciativa não está apenas no reconhecimento do trabalho único desenvolvido pelos estabelecimentos. Mas, também, na experiência de degustação de diferentes iguarias durante o Prêmio Sabores da Orla, com os circuitos gastronômicos que ocorrem nos quiosques participantes. [...]

Disponível em: <<https://bluestudioexpress.estadao.com.br/conteudo/2023/02/16/chega-a-6a-edicao-o-maior-premio-de-gastronomia-praiana-do-brasil/>>. Acesso em: 12 mar. 2023.

Considerando os mecanismos linguísticos semânticos, recursos importantes na construção textual, as relações entre as palavras e as expressões destacadas no texto pertencem ao campo semântico da

- A) elipse.
- B) sinonímia.
- C) paronímia.
- D) homonímia.
- E) repetição lexical.

**QUESTÃO 14**

Deixe de lado esse baixo astral

Erga a cabeça, enfrente o mal

Que agindo assim será vital

Para o seu coração

É que em cada experiência

Se aprende uma lição.

Eu já sofri por amar assim

Me dediquei, mas foi tudo em vão

[...]

Disponível em: <<https://www.letras.mus.br/almir-guineto/44053/>>. Acesso em: 21 mar. 2023.

Nos dois primeiros versos da letra da canção, a função da linguagem predominante é a

- A) fática.
- B) emotiva.
- C) conativa.
- D) referencial.
- E) metalinguística.



**QUESTÃO 15**

Pesquisa divulgada no Rio de Janeiro, em 2008, atestava: 63% dos afro-brasileiros são contra a segregação de direitos raciais. Política racial, mesmo de boa-fé, é terapia estatal para uma doença inexistente: não temos identidade racial.

A questão em julgamento não são as políticas públicas de inclusão de afro-brasileiros nas universidades públicas, o que poderá ser contemplado pelo critério de cotas sociais ampliando as oportunidades aos mais pobres, dos quais 70% são pretos e pardos. O que se disputa é a possibilidade de segregação de direitos raciais pelo Estado. Os defensores falam em diversidade racial. Nós contrapomos o império do pensamento da diversidade humana. A diversidade racial significa o Estado conferindo validade à tese racista da classificação racial, que nós repudiamos.

O que está sob julgamento é se a Carta Cidadã permite a discriminação estatal com base em direitos raciais segregados. É disso que tratamos nesse julgamento histórico e cuja deliberação influenciará a harmonia social de futuras gerações. Ortega y Gasset, o filósofo espanhol, nos diz da responsabilidade da atual geração entregar à futura um ambiente social melhor do que aquele recebido. A nossa geração recebeu uma sociedade sem direitos e sem ódios raciais. Como vamos entregá-la?

Disponível em: <<https://www.estadao.com.br/roldao-arruda/cotas-raciais-contr-a-a-favor/>>. Acesso em: 21 mar. 2023.

A respeito do texto, dadas as afirmativas,

- I. O tema é potencialmente polêmico, já que suscita opiniões divergentes e os possíveis leitores tenderão a concordar com as ideias que são apresentadas.
- II. No texto, o princípio de cotas raciais é entendido como um princípio de segregação e desigualdade entre os cidadãos.
- III. A expressão “identidade racial” em: “Política racial, mesmo de boa-fé, é terapia estatal para uma doença inexistente: não temos identidade racial.”, adquire conotação claramente negativa do ponto de vista da argumentação.
- IV. No texto, a palavra “cotas” destaca-se na importância argumentativa, ou seja, está no centro da argumentação.

verifica-se que está/ão correta/s

- A) IV, apenas.
- B) I e II, apenas.
- C) II e III, apenas.
- D) I, III e IV, apenas.
- E) I, II, III e IV.

**RACIOCÍNIO LÓGICO**

**QUESTÃO 16**

Considere os conectivos lógicos  $\wedge$  (e),  $\vee$  (ou) e  $\rightarrow$  (condicional); e os símbolos proposicionais com seus respectivos significados: P = “Pedro vai à praia”, M = “Maria vai à praia” e R = “Rita vai à praia”. Assinale a alternativa que apresenta a fórmula proposicional que representa corretamente a frase “Pedro vai à praia, se Maria ou Rita também forem”.

- A)  $M \vee R \rightarrow P$
- B)  $P \rightarrow M \vee R$
- C)  $P \wedge (M \vee R)$
- D)  $M \vee (R \rightarrow P)$
- E)  $(P \rightarrow M) \vee R$

**QUESTÃO 17**

Assinale a alternativa que apresenta corretamente a classificação da respectiva fórmula proposicional.

- A)  $A \rightarrow B \leftrightarrow B \rightarrow A$  é uma contradição.
- B)  $A \vee \sim A \rightarrow (B \wedge \sim B)$  é uma tautologia.
- C)  $(A \wedge B) \rightarrow (A \vee B)$  é uma contingência.
- D)  $(A \wedge B) \leftrightarrow (\sim A \vee \sim B)$  é uma contradição.
- E)  $\sim(A \vee B) \rightarrow \sim A \wedge \sim B$  é uma contingência.

**QUESTÃO 18**

A tabela contém informações sobre um levantamento do IBGE (Instituto Brasileiro de Geografia e Estatística), em 2010, referente ao município de Marechal Deodoro – AL. A tabela trata da quantidade de domicílios particulares permanentes que se encontravam nas condições de rendimento nominal mensal domiciliar per capita.

SEM RENDIMENTO	541
ATÉ 1/4 DE SALÁRIO MÍNIMO	2.673
MAIS DE 1/4 A 1/2 SALÁRIO MÍNIMO	3.093
MAIS DE 1/2 A 1 SALÁRIO MÍNIMO	3.207
MAIS DE 1 A 2 SALÁRIOS MÍNIMOS	1.547
MAIS DE 2 A 3 SALÁRIOS MÍNIMOS	549
MAIS DE 3 A 5 SALÁRIOS MÍNIMOS	314
MAIS DE 5 SALÁRIOS MÍNIMOS	329

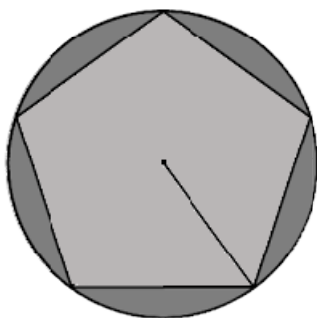
FONTE: IBGE

Considerando essas informações, se, em 2010, fossemos ao acaso em um domicílio de Marechal Deodoro – AL, qual a probabilidade percentual aproximada desse domicílio possuir renda nominal mensal domiciliar per capita igual ou inferior a um salário mínimo?

- A) 22,4%
- B) 26,2%
- C) 48,5%
- D) 51,5%
- E) 77,6%

**QUESTÃO 19**

Um pentágono cujo perímetro mede 60 cm está inscrito numa circunferência de raio 10 cm.



Diante dessas informações, a área desse pentágono é

- A) 48 cm<sup>2</sup>.
- B) 60 cm<sup>2</sup>.
- C) 198 cm<sup>2</sup>.
- D) 240 cm<sup>2</sup>.
- E) 300 cm<sup>2</sup>.

**QUESTÃO 20**

Dadas as afirmativas a respeito da compreensão de textos matemáticos,

I.  $\log_a x^b = \frac{1}{x} \log_a b$ , sendo  $a > 0$  e  $a \neq 1$ ,  $b > 0$ .

II.  $\sqrt{a \cdot b} = \sqrt{a} \cdot \sqrt{b}$ , sendo  $a \geq 0$  e  $b \geq 0$ .

III.  $\sqrt{a + b} = \sqrt{a} + \sqrt{b}$

IV.  $a^m \cdot a^n = a^{m \cdot n}$

V.  $a(b + c) = a \cdot b + a \cdot c$

verifica-se que estão corretas apenas

- A) I, II e IV.
- B) I, II e V.
- C) I, III e V.
- D) II, III e IV.
- E) III, IV e V.

**QUESTÃO 21**

Dadas as afirmativas,

- I. Todo pescador sabe nadar.
- II. Nenhuma pessoa que sabe nadar se apavora em piscinas.
- III. José se apavora em piscinas.

Assinale a alternativa que contém uma conclusão válida, que pode ser deduzida corretamente a partir das afirmativas.

- A) Todo pescador se apavora em piscinas.
- B) Ninguém que se apavora em piscinas é pescador.
- C) José pode ser um pescador que não sabe nadar.
- D) Alguém sabe nadar e não se apavora em piscinas.
- E) Há um pescador que não se apavora em piscinas.

**QUESTÃO 22**

A respeito do raciocínio lógico sequencial, dada a sequência numérica,

3, 4, 8, 11, 44, 49, ...

De acordo com a lógica sequencial, o próximo termo da sequência é

- A) 55.
- B) 59.
- C) 88.
- D) 123.
- E) 294.

**QUESTÃO 23**

Considere verdadeiras as premissas:

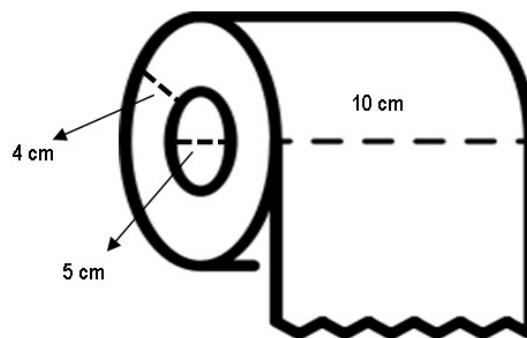
- I. Existem professores que são advogados.
- II. Nenhum professor é corajoso.

Logo, uma conclusão que validaria logicamente um argumento com essas premissas seria:

- A) pode existir advogado corajoso.
- B) pode existir corajoso professor.
- C) nenhum advogado é corajoso.
- D) todo advogado é corajoso.
- E) existe advogado corajoso.

**QUESTÃO 24**

Um rolo de papel higiênico é composto por um cilindro de papelão com 5 cm de diâmetro na base e 10 cm de altura. Sabe-se que a espessura do papel enrolado no rolo é de 4 cm, conforme as medidas indicadas na figura. Considere  $\pi = 3,14$ .



Dessa forma, o volume ocupado, no espaço, referente apenas ao papel é de, aproximadamente,

- A) 542 cm<sup>3</sup>.
- B) 935 cm<sup>3</sup>.
- C) 1.130 cm<sup>3</sup>.
- D) 1.760 cm<sup>3</sup>.
- E) 2.350 cm<sup>3</sup>.



**QUESTÃO 25**

Um comerciante aplicou um desconto de 10% na venda de um determinado produto no atacado. Depois disso, ao descobrir que os itens seriam doados para pessoas carentes, deu um segundo desconto de 15% em cima do valor anterior. Sabendo que o produto estava anunciado por R\$ 20,00, qual o valor final de compra do produto e o desconto total praticado, respectivamente?

- A) R\$ 15,00 e 23,5%.
- B) R\$ 15,00 e 25,0%.
- C) R\$ 15,30 e 23,5%.
- D) R\$ 15,30 e 25,0%.
- E) R\$ 17,73 e 25,0%.

**CONHECIMENTOS ESPECÍFICOS**

**QUESTÃO 26**

Um procedimento comum na confecção de lajes e vigas em obras de Construção Civil é conhecida como contra-flecha, que nada mais é do que deixar as formas desses tipos de peças, durante sua montagem, com uma elevação intencional, geralmente no meio do vão. Assinale a alternativa que apresenta o motivo de se utilizar desse recurso na execução das formas.

- A) Compensar as deformações excessivas do concreto (flecha), após retirada das formas.
- B) Permitir que as estruturas em formato de arco resistam melhor ao efeito de flecha.
- C) Aplicar uma força contrária à gravidade que melhora a ancoragem da armadura ao concreto.
- D) Melhorar o aspecto estético do concreto, por deixar a superfície mais áspera e com melhor aderência.
- E) Acelerar o processo de cura do concreto e, conseqüentemente, retirar as escoras e as formas antes do tempo normal.

**QUESTÃO 27**

Precisa-se determinar a quantidade de telhas de fibrocimento necessárias para cobrir um galpão de 6 m de largura (considerar inclinado) e 22,50 m de comprimento com telha de 1,10 m de largura e 2,44 m de comprimento, com sobreposição transversal de 5 cm e longitudinal de 14 cm. Sabendo-se que o telhado tem apenas uma água (caimento) para a lateral, podendo ser deixados beirais em quaisquer extremidades, e que somente podem ser usadas telhas inteiras, qual a alternativa que mais se aproxima da quantidade de telhas inteiras necessárias para cobrir o galpão?

- A) 36
- B) 46
- C) 56
- D) 66
- E) 132

**QUESTÃO 28**

Fabricantes de tintas para pintura sobre reboco recomendam que, antes da aplicação da tinta, deve-se utilizar um fundo preparador de superfícies, também chamado de selador, sobre o reboco. Dadas as afirmativas a respeito das vantagens do uso do preparador de superfícies,

- I. Propiciar superfície com textura lisa.
- II. Diminuir o consumo de tinta.
- III. Diminuir e uniformizar a absorção da parede.
- IV. Melhorar a aderência da tinta com a parede.

verifica-se que estão corretas apenas

- A) I e II.
- B) I e III.
- C) II e IV.
- D) III e IV.
- E) II, III e IV.

**QUESTÃO 29**

Ainda é muito comum o uso de Tabelas de Traços padronizadas de concreto. Entretanto, é recomendado que se deve executar um estudo para a dosagem de concretos, determinado em função dos materiais específicos que serão utilizados na obra. Dadas as afirmativas acerca das vantagens para esse estudo de dosagem para os concretos nas construções,

- I. Economia no custo do  $m^3$  de concreto, principalmente, por causa do consumo de cimento.
- II. Diminuição da massa específica do concreto e economia de fundação.
- III. Maior possibilidade de alcance das propriedades de projeto, como resistência e trabalhabilidade.
- IV. Controle do aumento de temperatura do concreto.

verifica-se que estão corretas

- A) I e II, apenas.
- B) I e III, apenas.
- C) II e IV, apenas.
- D) III e IV, apenas.
- E) I, II, III e IV.

**QUESTÃO 30**

Sendo um dos tipos de acabamentos mais utilizados na região nordeste do Brasil, as placas cerâmicas podem ser usadas como revestimento de paredes, de pisos e de bancadas, em locais de pequeno ou de grande fluxo, em ambientes internos e externos. Um dos aspectos construtivos que garantem um bom desempenho desse tipo de acabamento está relacionado ao seu assentamento, utilizando-se uma argamassa especial chamada de argamassa de assentamento. Nesse contexto, é recomendado, somente para placas com área unitária superior a  $900\text{ cm}^2$ ,

- A) umedecer as placas para evitar que absorvam a água da argamassa colante.
- B) iniciar a aplicação das placas em fiadas de baixo para cima, no revestimento de paredes.
- C) não utilizar o lado denteado da desempenadeira de aço na argamassa antes do assentamento da placa.
- D) aplicar a argamassa colante tanto na área de assentamento (piso ou parede) quanto no tardo (costas) das placas.
- E) deixar um espaço entre as placas cerâmicas (juntas) que serão preenchidas, posteriormente, com argamassa de rejunte.

**QUESTÃO 31**

A alvenaria de vedação é utilizada como opção, quando o sistema estrutural utiliza a estrutura reticulada, vigas e pilares de concreto armado ou aço, por exemplo. Para evitar problemas relacionados à evolução da resistência da argamassa de assentamento, é recomendada uma altura máxima de alvenaria levantada em um dia. Assinale a alternativa que apresenta a altura recomendada.

- A) Até 1 m para blocos ou tijolos cerâmicos e 1,20 m para blocos de concreto ou sílico-calcários.
- B) Entre 1,20 m e 1,50 m de altura por dia, dependendo do bloco ou tijolo utilizado.
- C) Altura máxima de 2 m para paredes com comprimento máximo de 3 m.
- D) Na metade da altura da parede, independente da altura total da parede.
- E) No máximo de 1 m, independente da altura do bloco ou tijolo utilizado.

**QUESTÃO 32**

Pode-se definir um sistema de impermeabilização como um conjunto de medidas complementares para evitar que fluidos, água e outros gases, penetrem ou ultrapassem uma estrutura, evitando infiltrações, mofo, curtos-circuitos e corrosão da armadura, para citar alguns benefícios. Dadas as medidas que devem ser usadas como sistema impermeabilizante eficiente de lajes de estacionamento de automóveis expostas (sem cobertura),

- I. Utilizar manta asfáltica com acabamento em areia.
- II. Realizar o caimento da laje ou do contrapiso.
- III. Utilizar impermeabilizante do tipo rígido.
- IV. Prover ralos ou saídas na parte mais baixa da laje para não acumular água.

verifica-se que estão corretas apenas

- A) I e IV.
- B) II e III.
- C) III e IV.
- D) I, II e III.
- E) I, II e IV.

**QUESTÃO 33**

Pode-se definir este insumo usado na construção como uma argamassa composta de, pelo menos, um aglomerante, agregado miúdo e adições, com qualidade comprovada quanto às características exigíveis nas normas técnicas, pré-misturada e ensacada em fábrica, sendo misturada com água na obra, e podendo ser utilizada em vários serviços, como assentamento, revestimento etc. Tal argamassa é do tipo

- A) industrializada.
- B) estabilizada.
- C) polimérica.
- D) especial.
- E) colante.

### QUESTÃO 34

A ABNT NBR 14931 (Execução de estruturas de concreto – Procedimento), de 2004, recomenda cuidados majorados no momento do lançamento de concretos, quando a altura de queda livre ultrapassar dois metros, para evitar a segregação do material e a falta de argamassa. Essa situação é bem comum em pilares. Dadas as afirmativas sobre as recomendações para concretagem de pilares com mais de dois metros de altura,

- I. Utilizar concreto com teor de argamassa e consistência adequados para essas situações.
- II. Lançar inicialmente somente argamassa igual à do concreto estrutural.
- III. Utilizar concreto com agregado pesado, como barita e hematita.
- IV. Utilizar dispositivos para minimizar a segregação, como funis, calhas etc.

verifica-se que está/ão correta/s

- A) II, apenas.
- B) I e III, apenas.
- C) III e IV, apenas.
- D) I, II e IV, apenas.
- E) I, II, III e IV.

### QUESTÃO 35

A Norma Regulamentadora nº 18 (NR-18) Segurança e Saúde no Trabalho na Indústria da Construção trata, entre outras determinações, das condições e do ambiente de trabalho adequados para a atuação dos trabalhadores nos canteiros de obras. Dados os itens que é/são obrigatório/s nas frentes de trabalho, conforme a NR-18,

- I. Bacia sanitária sifonada, com assento, em quantidade adequada ao número de trabalhadores.
- II. Local para refeição dos trabalhadores confortável, higiênico e protegido contra as intempéries.
- III. Fornecimento de água potável em quantidade adequada ao número de trabalhadores.
- IV. Vestiário para apoio ao trabalhador trocar de roupa antes ou após a jornada diária.

Dos itens, verifica-se que está/ão correto/s

- A) I, II, III e IV.
- B) I, II e III, apenas.
- C) II e III, apenas.
- D) I e IV, apenas.
- E) IV, apenas.

### QUESTÃO 36

O concreto autoadensável, como o próprio nome indica, é um concreto que consegue o seu pleno adensamento somente com o peso próprio, sem necessidade de mecanismos de compactação, sem sofrer problemas de segregação ou de exsudação. Em obra, sua consistência não pode ser medida pelo abatimento do tronco de cone (*slump test*), mas pelo ensaio de espalhamento do tronco de cone (*slump flow test*). Assinale a alternativa que apresenta o motivo de não ser possível o uso do *slump test* para o concreto autoadensável.

- A) O abatimento é muito alto e não caracteriza completamente as suas propriedades no estado fresco.
- B) Promover o adensamento do concreto dentro do cone com o bastão metálico provoca perda de material.
- C) O concreto autoadensável é muito expansível, impossibilitando a realização desse tipo de ensaio.
- D) O concreto autoadensável demora muito tempo para parar de se mover, impossibilitando a leitura correta do abatimento.
- E) É impossível conter a amostra dentro do cone, pois ele começa a vazar por baixo, na interface do molde com a placa de base, durante o ensaio.

### QUESTÃO 37

O controle tecnológico para a resistência à compressão do concreto em estruturas, de acordo com a ABNT NBR 12655 (Concreto de cimento Portland – Preparo, controle, recebimento e aceitação – Procedimento), versão de 2022, estabelece que as amostras de concreto devem ser cilíndricas, conforme a ABNT NBR 5738 (Concreto – Procedimento para moldagem e cura de corpos de prova), versão de 2016. Cada exemplar de ensaio, mesma amassada e mesma idade, é constituído de dois corpos de prova. Tendo o resultado da resistência dos dois corpos de prova, qual valor deve ser adotado como resistência do exemplar?

- A) A média dos dois corpos de prova, multiplicado pelo coeficiente de majoração do concreto (1,4).
- B) Escolher entre a média dos dois corpos de prova e 80% do valor do maior.
- C) O maior valor dos dois corpos de prova, por questões construtivas.
- D) O menor valor dos dois corpos de prova, por questão de segurança.
- E) A média dos dois corpos de prova, por questões lógicas.

### QUESTÃO 38

O aço é um material fundamental na construção de estruturas de concreto armado, pois é ele que vai garantir a resistência aos esforços de tração. Tais estruturas devem estar prontas e montadas nas formas antes do lançamento do concreto fresco. As etapas de execução das armaduras em estruturas de concreto armado, antes da concretagem, são:

- A) desdobro, corte, enforma e montagem.
- B) limpeza, corte, cromagem e montagem.
- C) anodização, desdobro, corte e moldagem.
- D) corte, apontamento, niquelagem e soldagem.
- E) corte, dobra, colocação dos espaçadores e montagem.

### QUESTÃO 39

A areia, também conhecida como agregado miúdo, é um dos materiais de construção mais utilizados para aterros, fundações, assentamento e revestimento de alvenaria e concreto, entre outras aplicações. Portanto, deve-se tomar bastante atenção à qualidade do material. Uma impureza que pode afetar o desempenho de materiais cimentícios é a quantidade de matéria orgânica em excesso. Dadas as afirmativas que apontam como o excesso de matéria orgânica da areia pode afetar os materiais cimentícios,

- I. Impede o endurecimento do cimento.
- II. Prejudica a aderência dos componentes de argamassas e concreto, provocando fissuras.
- III. Retarda a química que leva ao endurecimento do cimento.
- IV. Diminui a resistência dos materiais expostos diretamente aos raios ultravioletas.

verifica-se que estão corretas apenas

- A) I e II.
- B) I e IV.
- C) II e III.
- D) III e IV.
- E) I, II e IV.

### QUESTÃO 40

Na execução de alvenarias, as aberturas de vãos, como portas e janelas, são elementos que geram cuidados especiais. Entre eles, pode-se destacar o uso de vergas e contra-vergas. As vergas são elementos colocados acima dos vãos, de concreto, ou simplesmente utilizando barras de aço na argamassa de assentamento da alvenaria, e têm, entre outras funções, a de suportar as cargas de tração sobre o vão. As contra-vergas, usadas abaixo das aberturas de janelas, de mesma fabricação, têm como principal função:

- A) servir de apoio às esquadrias que a alvenaria sozinha não conseguiria suportar.
- B) suportar tensões concentradas nas regiões de contorno do vão, evitando fissuras localizadas.
- C) contrabalancear o peso das vergas acima, pois são confeccionadas em concreto armado.
- D) servir de amarração para a alvenaria na altura média da parede, como uma cinta de amarração.
- E) ajudar na distribuição de cargas elétricas para o aterramento, principalmente em tempestades.

### ATENÇÃO!

O/A candidato/a está **proibido/a** de **destacar** esta folha com o **gabarito**, sob pena de **eliminação** do processo. Somente o/a **Fiscal de Sala** está autorizado/a a fazer isso no momento da saída do/a candidato/a em definitivo do Local de Prova.

### Gabarito do/a Candidato/a

1	2	3	4	5	6	7	8	9	10	11	12	13	14	15	16	17	18	19	20
21	22	23	24	25	26	27	28	29	30	31	32	33	34	35	36	37	38	39	40

### EDITAL Nº 001/2022 – PREFEITURA MUNICIPAL DE MARECHAL DEODORO

7.1 A COPEVE/UFAL divulgará o gabarito preliminar, juntamente com as Provas Objetivas, no endereço eletrônico [www.copeve.ufal.br](http://www.copeve.ufal.br), na data provável especificada no **Anexo III**, a partir das 21h00.

### GABARITO OFICIAL

[www.copeve.ufal.br](http://www.copeve.ufal.br)

## REALIZAÇÃO



[www.ufal.edu.br](http://www.ufal.edu.br)



*Você confia no resultado!*

[www.copeve.ufal.br](http://www.copeve.ufal.br)



[www.fundepes.br](http://www.fundepes.br)



**PREFEITURA MUNICIPAL DE MARECHAL DEODORO**